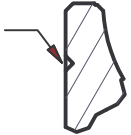
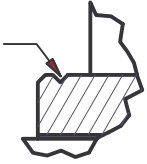


F (2:1)



G (2:1)



1 rainure de repérage

F

Ø20

Ø98

1 rainure de repérage

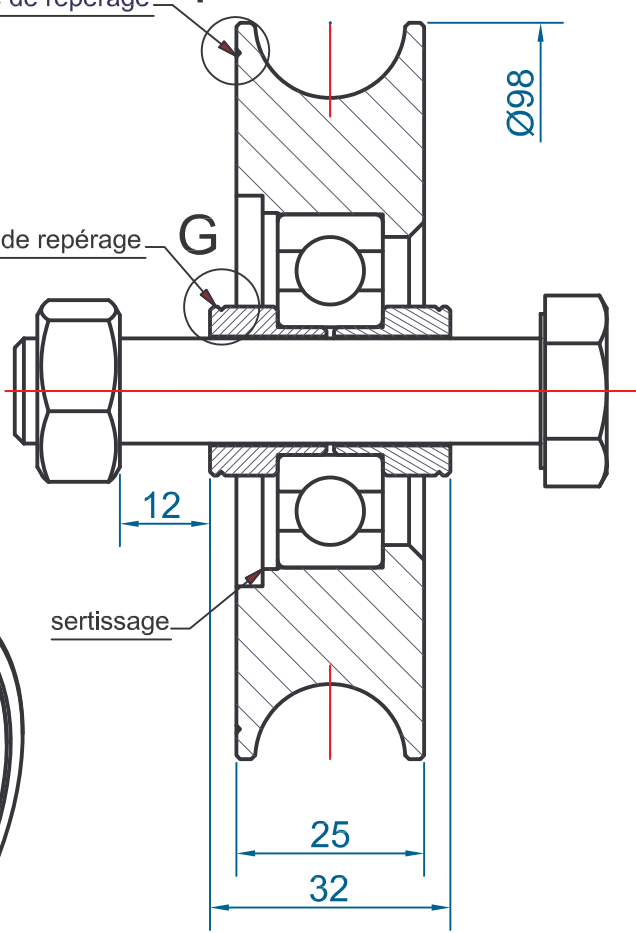
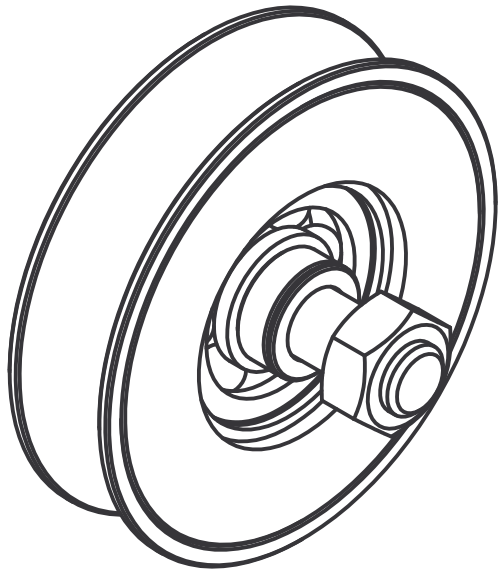
G

12

sertissage

25

32



Indice	Date	Modifications	
Désignation: Galet acier 20100R20		Rugosité:	Traitement:
		Dessiné par: DR	Tolérance gén:
7,rue Gay Lussac 25000 BESANCON		PLAN N°	Date: 14/04/04
			Matière:
		Ech: 1:1	Code
		Mat:	
		Ensemble:	

Ce plan est la propriété de la Sté MANTION et ne peut être reproduit ou communiqué à des tiers sans son autorisation