



coupleur de sortie borne-relais, 1 W, 24 V CC plage de travail 0,7...1,25 x US largeur de boîtier 6,2 mm borne à ressort (push-in) courant thermique 6 A (voir caractéristique de déclassement)

<b>nom de marque produit</b>	SIRIUS
<b>catégorie du produit</b>	Relais de couplage SIRIUS 3RQ3, forme étroite
<b>désignation du produit</b>	Relais de couplage avec sortie de relais (non enfichables)
<b>version du produit</b>	Interfaces de sortie
<b>désignation type de produit</b>	3RQ3
<b>Caractéristiques techniques générales</b>	
<b>version de l'affichage LED</b>	Oui
<b>constituant du produit</b>	
• sortie de relais	Oui
• sortie à semiconducteur	Non
<b>puissance active absorbée</b>	0,3 W
tension d'isolement pour catégorie de surtension III selon IEC 60664 pour degré de pollution 3 valeur assignée	300 V
<b>tension de tenue aux chocs valeur assignée</b>	4 kV
<b>tension max. admissible pour séparation de protection</b>	
• entre circuits de commande et auxiliaires	300 V
<b>tension de relâchement en pourcentage rapporté à la tension d'entrée</b>	14,6 %
<b>degré de protection IP</b>	IP20
<b>tenue aux chocs</b>	
• pour applications ferroviaires selon EN 61373	catégorie 1, classe B
<b>tenue aux vibrations</b>	
• pour applications ferroviaires selon EN 61373	catégorie 1, classe B
<b>fréquence de manœuvres max.</b>	72 000 1/h
<b>comportement à la coupure</b>	monostable
durée de vie mécanique (cycles de manœuvre) typique	10 000 000
<b>courant thermique</b>	6 A; déclassement, voir les caractéristiques
<b>désignation du matériel selon IEC 81346-2:2009</b>	K
<b>Directive RoHS (date)</b>	25.03.2015 00:00:00
<b>Circuit de commande/ Commande</b>	
<b>tension d'alimentation de commande pour CC</b>	
• valeur assignée	24 V
<b>facteur plage de travail tension d'alimentation de commande valeur assignée pour CC</b>	
• valeur initiale	0,7
• valeur finale	1,25
<b>retard à la fermeture</b>	
• pour CC max.	5 ms
<b>retard à l'ouverture</b>	10 ms

<b>version de commande du relais</b>	raccordé en phase
<b>constituant du produit socle d'embrochage</b>	Non
<b>Protection contre les courts-circuits</b>	
version de la cartouche-fusible pour protection contre les courts-circuits du bloc de contacts auxiliaires nécessaire	fusible gG : 4 A
<b>Circuit auxiliaire</b>	
<b>type de contact</b>	Inverseur
<b>matériau des contacts</b>	AgSnO <sub>2</sub>
nombre d'inverseurs pour contacts auxiliaires	1
<b>courant d'emploi des contacts auxiliaires pour AC-15</b>	
• pour 24 V	3 A
• pour 250 V	3 A
<b>courant d'emploi des contacts auxiliaires pour DC-13</b>	
• pour 24 V	1 A
• pour 125 V	0,2 A
• pour 250 V	0,1 A
<b>fiabilité de contact des contacts auxiliaires</b>	une commutation défailante sur 100 millions (17 V, 5 mA)
<b>Circuit principal</b>	
<b>type de tension</b>	DC
<b>Entrées/ Sorties</b>	
<b>propriété de la sortie résistant aux courts-circuits</b>	Non
<b>Sorties</b>	
courant permanent admissible du relais de sortie pour AC-15 pour 250 V pour 50/60 Hz	3 A
<b>courant permanent admissible du relais de sortie pour DC-13</b>	
• pour 24 V	1 A
• pour 125 V	0,2 A
• pour 250 V	0,1 A
<b>Compatibilité électromagnétique</b>	
émission de perturbations CEM selon IEC 60947-1	environnement A (domaine industriel)
immunité aux perturbations CEM selon IEC 60947-1	correspond au degré de précision 3
<b>perturbation par conduction</b>	
• par salves selon IEC 61000-4-4	2 kV
• surge conducteur-terre selon IEC 61000-4-5	2 kV
• surge conducteur-conducteur selon IEC 61000-4-5	1 kV
<b>champs électromagnétiques rayonnés aux fréquences radioélectriques selon IEC 61000-4-3</b>	10 V/m
<b>décharge électrostatique selon IEC 61000-4-2</b>	6 kV décharge au contact / 8 kV décharge dans l'air
<b>Affichage</b>	
version de l'affichage en tant que signalisation d'état par LED	LED verte
<b>Raccordements/ Bornes</b>	
<b>fonction produit bornier amovible</b>	Non
version du raccordement électrique pour circuits auxiliaire et de commande	Raccordement push-in (bornes à ressort)
longueur de câble	
• pour CC max.	1 000 m
<b>type de sections de câble raccordables</b>	
• âme massive	1x (0,25 ... 2,5 mm <sup>2</sup> )
• âme souple avec embouts	1x (0,25 ... 1,5 mm <sup>2</sup> )
• âme souple sans traitement de l'embout	1x (0,25 ... 2,5 mm <sup>2</sup> )
• pour câbles AWG âme massive	1 x (20 ... 14)
• pour câbles AWG multibrin	1x (20 ... 14)
<b>section de câble raccordable</b>	
• âme massive	0,25 ... 2,5 mm <sup>2</sup>
• âme souple avec embouts	0,25 ... 1,5 mm <sup>2</sup>
• âme souple sans traitement de l'embout	0,25 ... 2,5 mm <sup>2</sup>
<b>numéro AWG comme section codée de câble raccordable</b>	
• âme massive	20 ... 14

- multibrin

20 ... 14

#### Montage/ fixation/ dimensions

<b>position de montage</b>	au choix
<b>type de fixation</b>	fixation par encliquetage
<b>hauteur</b>	93 mm
<b>largeur</b>	6,2 mm
<b>profondeur</b>	72,5 mm
<b>distance à respecter</b>	
<ul style="list-style-type: none"> <li>• lors du montage en série           <ul style="list-style-type: none"> <li>— vers l'avant</li> <li>— vers l'arrière</li> <li>— vers le haut</li> <li>— vers le bas</li> <li>— vers le côté</li> </ul> </li> <li>• aux pièces mises à la terre           <ul style="list-style-type: none"> <li>— vers l'avant</li> <li>— vers l'arrière</li> <li>— vers le haut</li> <li>— vers le côté</li> <li>— vers le bas</li> </ul> </li> <li>• aux pièces sous tension           <ul style="list-style-type: none"> <li>— vers l'avant</li> <li>— vers l'arrière</li> <li>— vers le haut</li> <li>— vers le bas</li> <li>— vers le côté</li> </ul> </li> </ul>	0 mm 0 mm 0 mm 0 mm 0 mm  0 mm 0 mm 0 mm 0 mm 0 mm  0 mm 0 mm 0 mm 0 mm 0 mm

#### Conditions ambiantes

altitude d'implantation pour altitude au-dessus de max.	2 000 m
<b>température ambiante</b>	
<ul style="list-style-type: none"> <li>• en service</li> <li>• à l'entreposage</li> <li>• pendant le transport</li> </ul>	-40 ... +70 °C -40 ... +85 °C -40 ... +85 °C
humidité relative en service	10 ... 95 %

#### Certificats/ homologations

General Product Approval	EMC
--------------------------	-----



Declaration of Conformity	Test Certificates	Marine / Shipping	other
---------------------------	-------------------	-------------------	-------



[Miscellaneous](#)

[Type Test Certificates/Test Report](#)



[Confirmation](#)

#### Autres informations

Information- and Downloadcenter (Catalogues, Brochures,...)

<https://www.siemens.com/ic10>

Industry Mall (système de commande en ligne)

<https://mall.industry.siemens.com/mall/fr/fr/Catalog/product?mlfb=3RQ3018-2AM08-0AA0>

Générateur CAx en ligne

<http://support.automation.siemens.com/WW/CAXorder/default.aspx?lang=en&mlfb=3RQ3018-2AM08-0AA0>

Service&Support (manuels, certificats, caractéristiques, questions fréquentes FAQ, etc.)

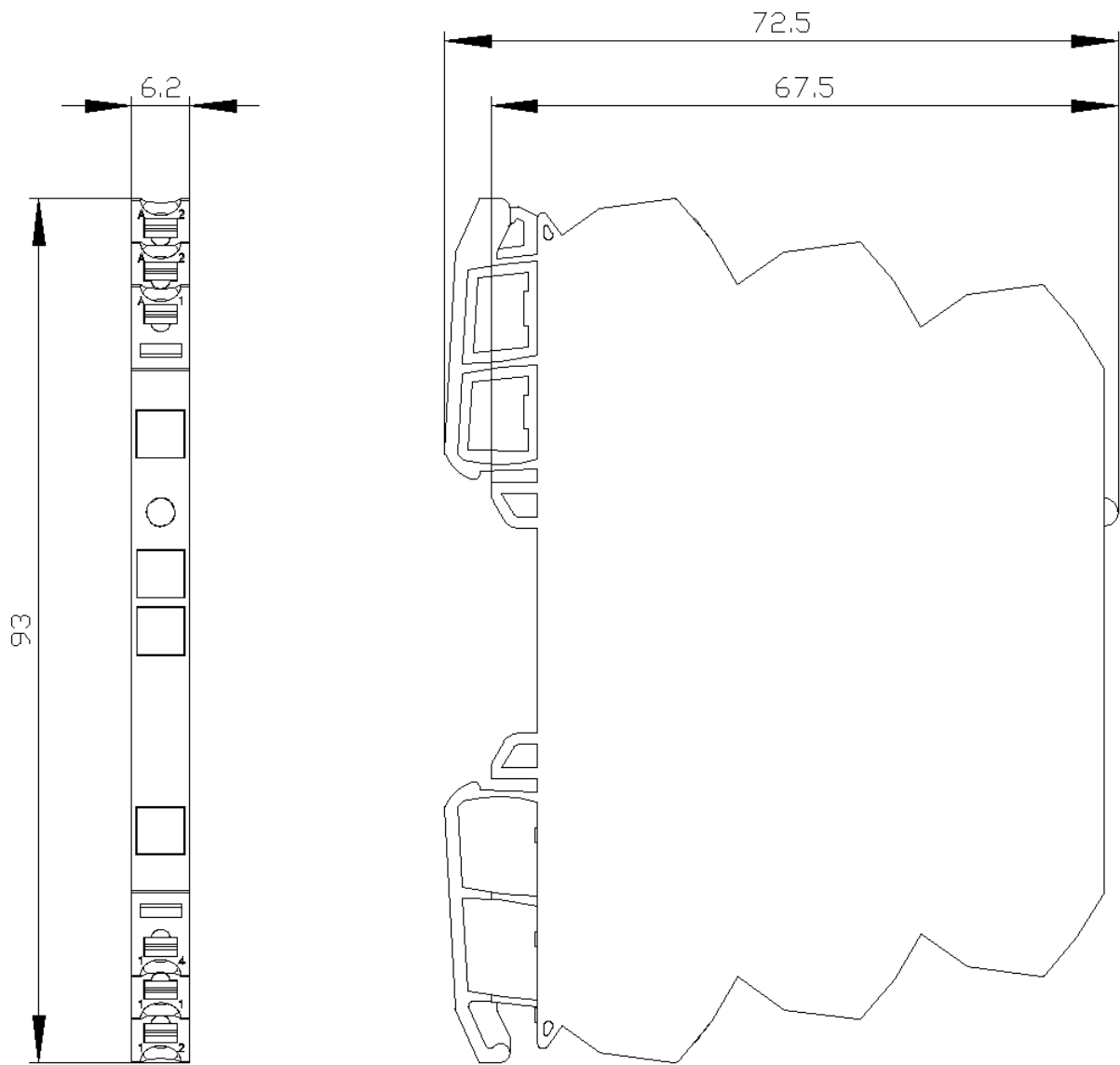
<https://support.industry.siemens.com/cs/ww/fr/ps/3RQ3018-2AM08-0AA0>

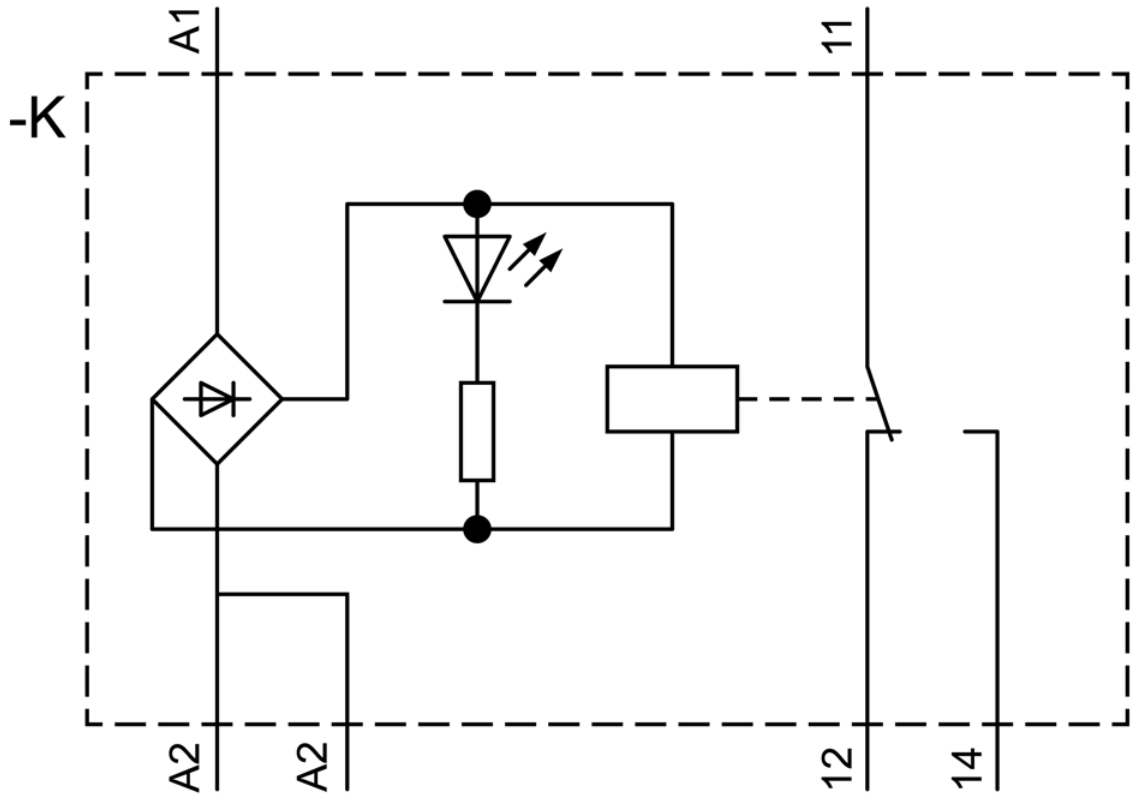
Banque de données images (photos des produits, schémas cotés 2D, modèles 3D, schémas des connexions, macros EPLAN, ...)

[http://www.automation.siemens.com/bilddb/cax\\_de.aspx?mlfb=3RQ3018-2AM08-0AA0&lang=en](http://www.automation.siemens.com/bilddb/cax_de.aspx?mlfb=3RQ3018-2AM08-0AA0&lang=en)

Courbe caractéristique: Déclassement

<https://support.industry.siemens.com/cs/ww/en/ps/3RQ3018-2AM08-0AA0/manual>





dernière modification :

15/12/2020 