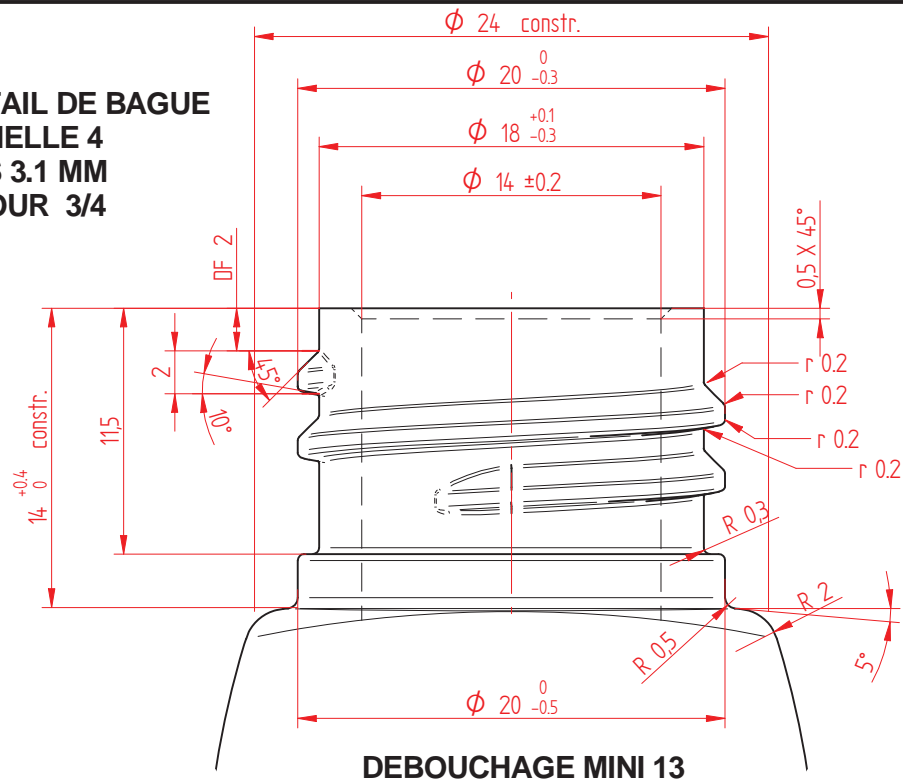


**DETAIL DE BAGUE
ECHELLE 4
PAS 3.1 MM
1 TOUR 3/4**



DEBOUCHAGE MINI 13

FIDEL FILLAUD www.fidel-fillaud.com

A753505-FT (2 pages) Diffusion non contrôlée - *Uncontrolled Distribution* **ATTENTION :**

FIDEL FILLAUD garantit au client la fonctionnalité des éléments constituant l'emballage vendu. Il appartient au client d'en vérifier la compatibilité physique et chimique avec ses produits dans les conditions usuelles de remplissage, stockage et transport. *FIDEL FILLAUD ensures the functionality of the packaging components sold under our quality. It is the responsibility of the customer to check the physical and chemical compatibility with his products, in the usual conditions of filling, storage and transport.*

F	LE 07/10/09 POUR AJOUT INDICATION BAGUE GCM1 20/410 SPECIALE	CD
E	LE 05/10/09 POUR AJOUT NIVEAU 100ML	CD
D	LE 25/09/09 POUR AJOUT SURFACE DECORABLE SERIGRAPHIE	CD
C	LE 24/09/09 POUR R 2 aux épaules était 0.5	CD
B	LE 21/09/09 POUR AJOUT N° MOULE	CD
A	LE 18/09/09	

L'OUVERTURE NE S'ENTEND QUE SUR LA PARTIE SUPERIEURE DE LA BAGUE

CE PLAN EST NOTRE PROPRIETE ET NE PEUT ETRE REPRODUIT OU COMMUNIQUE A UN TIERS SANS NOTRE AUTORISATION



SOMATER
conditionnements
41630 SAVIGNY SUR BRAYE

Téléphone:
02.54.23.32.40

Télécopie:
02.54.23.32.50

MATIERE : PET 20 GRS

CONTENANCE : RB 115ML

FORMAT : A3 Echelle : 1/1 4/1



BAGUE : GCM1 20/410 SP

DESIGNATION :

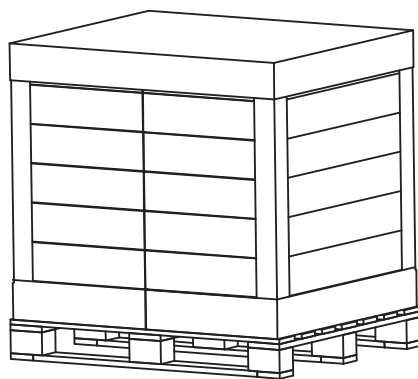
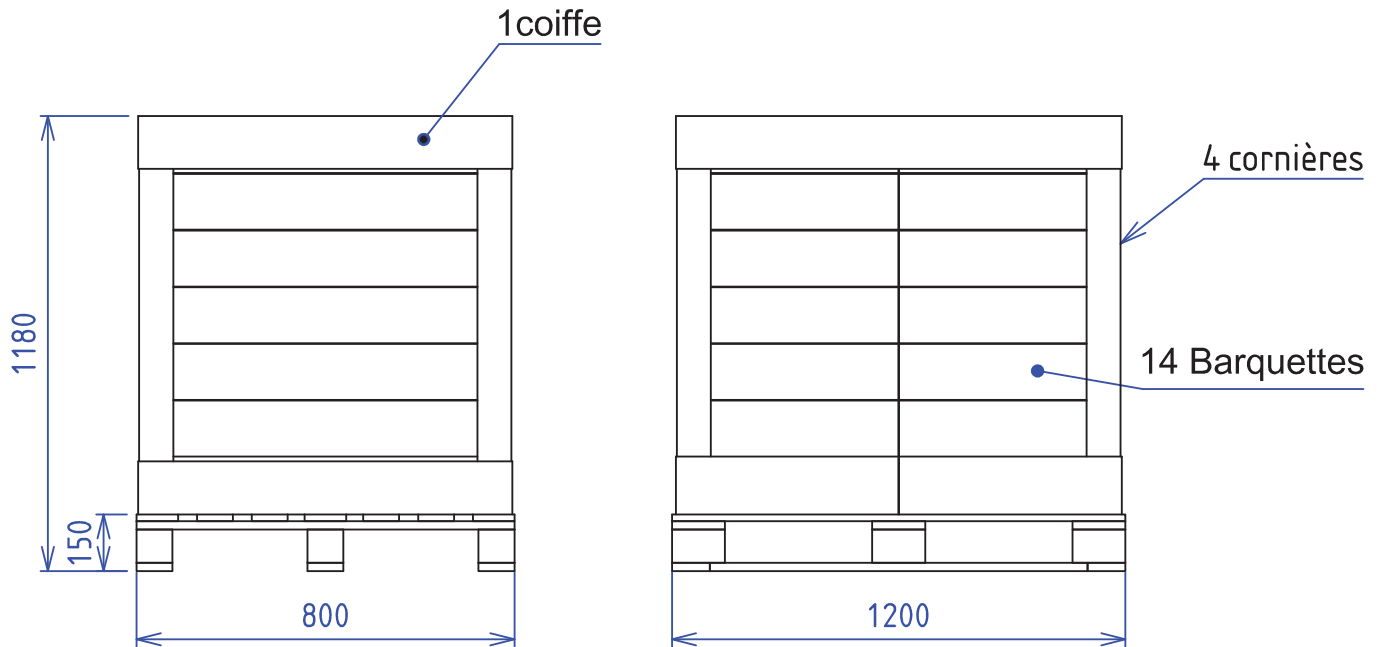
DESSINE PAR: CD

Ind:F

OVALE DE 100ML BAGUE GCM1 20/410 SP

N°: 1414

7 COUCHES X 2 BARQUETTES DE 361 FLACONS
2 Barquettes de 19 rangées de 19 flacons
5054 FLACONS PAR PALETTE



SOMATER
conditionnements

PALETTE TYPE Europe 800 X 1200 (NIMP15)
FLACON 100 ML OVALE (Bague 20/410 SP)

Date : 20/03/2020

N°: XX3291

Ind:A