

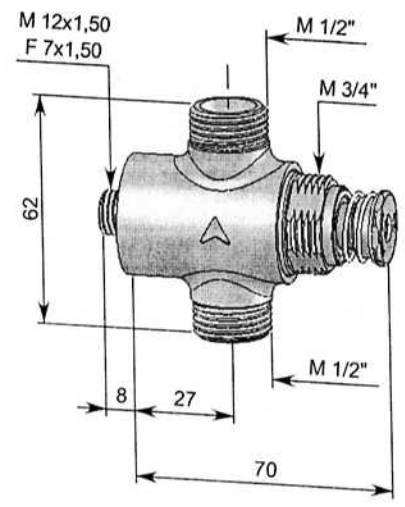
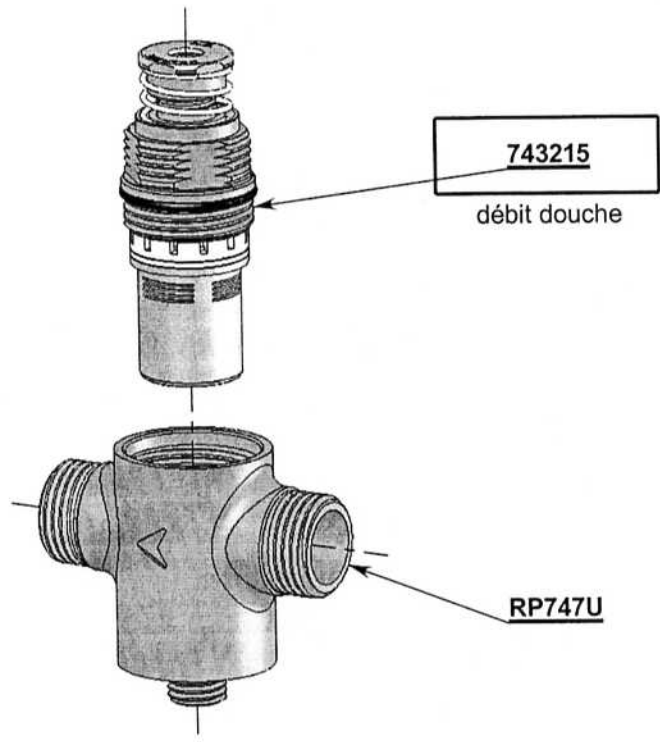


DELABIE S.A. ROBINETTERIE SANITAIRE
 BP 89 80534 FRIVILLE CEDEX
 Tél : 03.22.60.22.70 Fax : 03.22.30.31.07

TEMPOSTOP AB DOUCHE
 MM 1/2" robinet temporisé 15 s. encastré
 recessed self-closing shower valve
 anti-blocage / anti-blocking system

NOMENCLATURE
 PARTS LIST

747122



S.W.

Dessiné par : V.M.		Date : 20.03.1998	Visa :	MODIF.	Indice : F	Visa :	M.A.J. : 10.11.2008
DIFF.		Mont : 2	MRK : 1				

Ce plan est la propriété exclusive de DELABIE S.A. il ne peut être reproduit ni communiqué sans son autorisation écrite.