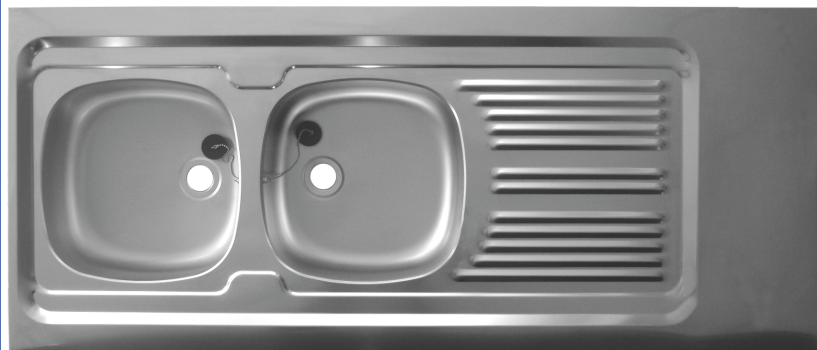


Évier à poser LAVELLI 2 cuves 1400 INOX NU

INOX



Évier à poser 2 cuves L. 1400 x l. 600 x ep. 30 mm

. Matière : INOX 18/10 :

- Acier : 72%
- Chrome : 18%
- Nickel : 10 %

- . Évier réversible
- . 2 cuves soudées
- . Égouttoir en forme «droit»
- . Finition lisse
- . Évier de hauteur 30 mm pour une meilleure ventilation du réfrigérateur
- . Perçages pour boudes Ø 60 mm
- . Cadre bois

NORMES
EUROPÉENNES
EN13310
& EN695



FABRICATION
FRANÇAISE



FINITION :

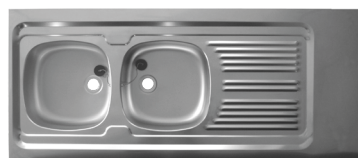
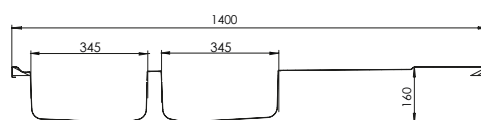
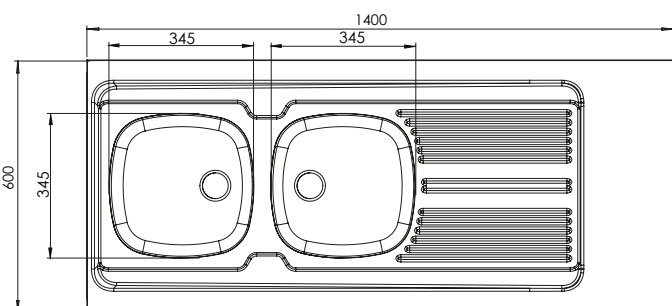


SCHÉMA TECHNIQUE :



VIDAGE À COMMANDER SÉPARÉMENT :



CARACTÉRISTIQUES :

- ÉVIER À POSER
- INOX 18/10
- RÉVERSIBLE

LES + PRODUIT :

- 100% RECYCLABLE
- MONTAGE FACILE
- LÉGER - FACILE À MANIPULER ET INSTALLER
- RÉSISTANT À LA CORROSION
- NETTOYAGE FACILE
- RÉSISTANCE AUX TÂCHES ET AUX AGRESSIONS CHIMIQUES
- CONTACT ALIMENTAIRE
- NON PERCÉ POUR LA ROBINETTERIE (SE MUNIR D'UN FORÊT À ÉTAGE)
- COMPATIBLE TOUTES GAMMES DE MEUBLES BAS

RÉFÉRENCES	DÉSIGNATION	MATIÈRE	FINITION	ÉVIER L x l / mm	CUVE 1 L x l x P / mm	CUVE 2 L x l x P / mm	VOLUME CUVES (L)	CAISSON MINIMUM / mm	POIDS NET (kg)	VIDAGE	PACKAGING
EPBV140A00	Évier à poser LAVELLI 2 cuves 1400 Inox nu	Inox 18/10	Lisse	1400 x 600	345 x 345 x 160	345 x 345 x 160	Trop plein : 10L Cuves pleines: 14L	800	6.84	Non fourni	Film avec cornières plastique (50pcs/pal.)
VID02C	Vidage à chaînette complet Ø60mm évier 2 cuves trop plein rectangulaire										Sachet plastique