

# Évier à poser LAVELLI 2 cuves 1200 INOX TOILÉ nu

INOX



· Évier à poser 2 cuves L. 1200 x l. 600 x ep. 30 mm

· Matière : INOX 18/10 :  
- Acier : 72%  
- Chrome : 18%  
- Nickel : 10 %

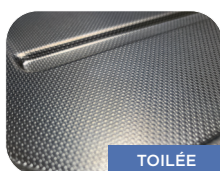
Évier réversible  
· 2 cuves soudées  
· Égouttoir en forme «droit»  
· Finition toilée  
· Évier de hauteur 30 mm pour une meilleure ventilation du réfrigérateur  
· Perçages pour bondes Ø 60 mm  
· Cadre bois

NORMES  
EUROPÉENNES  
EN13310  
& EN695



FABRICATION  
EUROPÉENNE CE

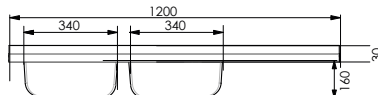
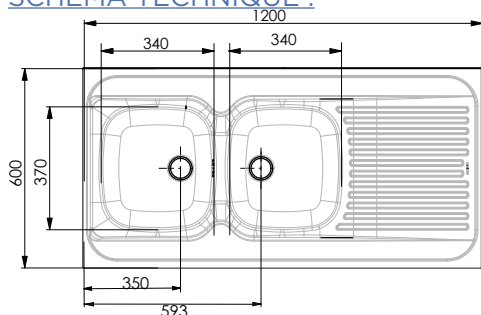
FINITION :



TOILÉE



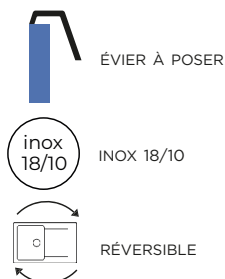
SCHÉMA TECHNIQUE :



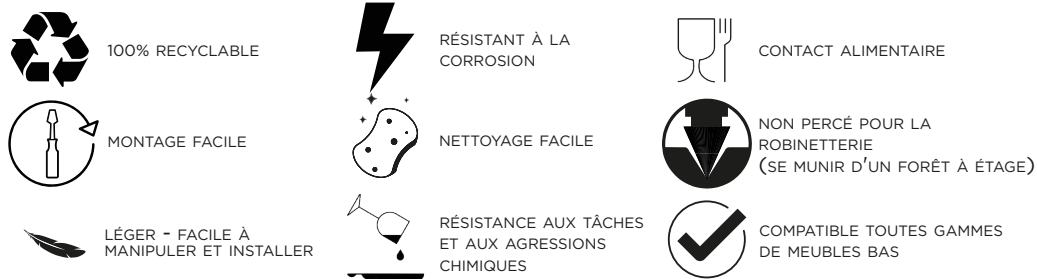
VIDAGE À COMMANDER  
SÉPARÉMENT :



CARACTÉRISTIQUES :



LES + PRODUIT :



RÉFÉRENCES	DÉSIGNATION	MATIÈRE	FINITION	ÉVIER L x l / mm	CUVE 1 L x l x P / mm	CUVE 2 L x l x P / mm	VOLUME CUVES (L)	CAISSON MINIMUM / mm	POIDS NET (kg)	VIDAGE	PACKAGING
EPBZ120G00	Évier à poser LAVELLI 2 cuves 1200 Inox toilé nu	Inox 18/10	Toilé	1200 x 600	340 x 370 x 160	340 x 370 x 160	15 L (sous trop plein)	800	6.30	Non fourni	Sleeve (50 pcs/ pal.)
VID02C	Vidage à chaînette complet Ø60mm évier 2 cuves trop plein rectangulaire										Sachet plastique

Photos non contractuelles. La présente fiche commerciale annule et remplace toute fiche antérieure relative au même produit.  
Il appartient à notre clientèle, avant toute mise en oeuvre, de vérifier auprès de nos services que la présente fiche n'a pas été modifiée par une édition plus récente