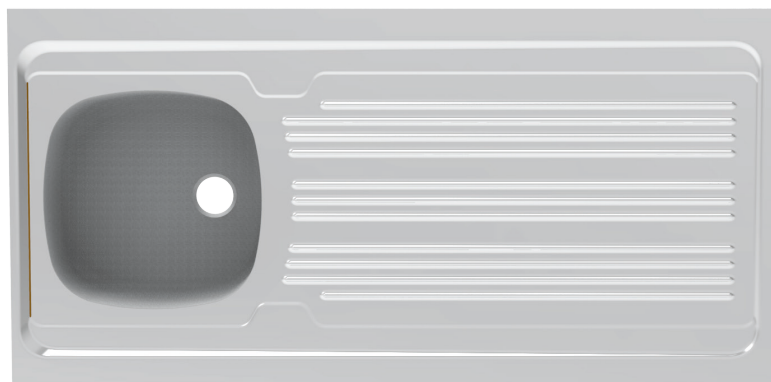


Évier à poser LAVELLI 1 cuve 1200 INOX nu

INOX



Évier à poser 1 cuve L. 1200 x l. 600 x ep. 30 mm

. Matière : INOX 18/10 :

- Acier : 72%
- Chrome : 18%
- Nickel : 10 %

- . Évier réversible
- . 1 cuve soudée
- . Égouttoir forme «droit»
- . Finition lisse
- . Évier de hauteur 30 mm pour une meilleure ventilation du réfrigérateur.
- . Perçage pour bonde Ø 60 mm
- . Cadre bois

NORMES
EUROPÉENNES
EN13310
& EN695



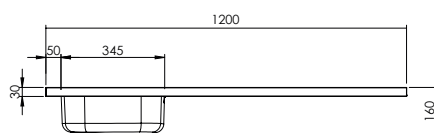
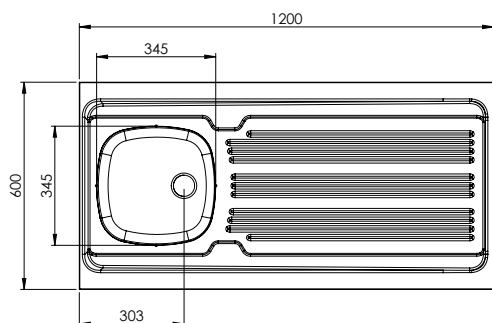
FABRICATION
FRANÇAISE



FINITION :



SCHÉMA TECHNIQUE :



VIDAGE À COMMANDER SÉPARÉMENT :



CARACTÉRISTIQUES :

- ÉVIER À POSER
- INOX 18/10
- RÉVERSIBLE

LES + PRODUIT :

- 100% RECYCLABLE
- MONTAGE FACILE
- LÉGER - FACILE À MANIPULER ET INSTALLER
- RÉSISTANT À LA CORROSION
- NETTOYAGE FACILE
- RÉSISTANCE AUX TÂCHES ET AUX AGRESSIONS CHIMIQUES
- CONTACT ALIMENTAIRE
- NON PERCÉ POUR LA ROBINETTERIE (SE MUNIR D'UN FORÊT À ÉTAGE)
- COMPATIBLE TOUTES GAMMES DE MEUBLES BAS

| RÉFÉRENCES | DÉSIGNATION | MATIÈRE | FINITION | ÉVIER L x l / mm | CUVE L x l x P / mm | VOLUME CUVES (L) | CAISSON MINIMUM / mm | POIDS NET (kg) | VIDAGE | PACKAGING |
|------------|--|------------|----------|------------------|---------------------|---------------------------------------|----------------------|----------------|------------|--|
| R60_120_18 | Évier à poser LAVELLI 1 cuve 1200 Inox nu | Inox 18/10 | Lisse | 1200 x 600 | 345 x 345 x 160 | Trop plein : 10L Cuve pleine : 14L | 400 | 5.51 | Non fourni | Film avec cornières plastique (50pcs/pal.) |
| VIDOIC | Vidage à chaînette complet Ø60mm évier 1 cuve trop plein rectangulaire | | | | | | | | | Sachet plastique |

Photos non contractuelles. La présente fiche commerciale annule et remplace toute fiche antérieure relative au même produit. Il appartient à notre clientèle, avant toute mise en oeuvre, de vérifier auprès de nos services que la présente fiche n'a pas été modifiée par une édition plus récente