

Bouées couronne



Rescue Ring® 35926

Ensemble de produits conformes à la norme SOLAS 74,96 :

- 1 bouée couronne (type 16095), flottabilité 142 N.
- 1 feu à retournement (type 196482).
- 30 m de filin jaune flottant Ø 8 mm.

Le tout contenu dans une housse en toile enduite jaune, résistante aux UV, avec pattes d'accrochage pour balcon.

Options et accessoires

- Feu à retournement SOLAS : **196482**
- Housse de rechange jaune : **35927**
- Ensemble housse + bobine de bout **35928**
Permet de convertir votre bouée couronne en une Rescue Ring.

Coffres de bouée couronne

Coffre de protection et de signalisation des bouées de sauvetage situées sur le littoral ou à proximité des eaux intérieures (lac, rivière). Polyéthylène. Fixation sur un mur, un poteau ou un tube.



62241

Coffre 75 x 85 cm



62240

Coffre 75 x 85 cm

Coffre avec bouée Ø 73 cm (réf. 61968) + ligne de jet (réf. 43767).

Réf.

62241

Coffre seul

Dimensions : 75 x 85 x 26,5 cm (H x l x prof.).

62240

Coffre avec porte 90 x 90 cm

64204

Pour bouée Ø 61/63 ou 73/75 cm.

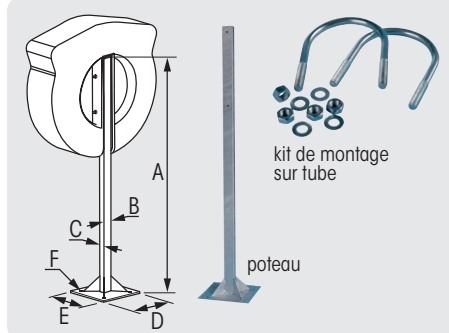
Équipé d'une fenêtre pour visualiser la présence d'une bouée.

Dimensions du coffre :
90 x 90 x 28 cm (H x l x prof.).



Coffre livré seul.
Bouée à commander séparément.

Accessoires pour montage



Désignation	Poteau	Kit* de montage sur tube Ø 6 cm	Kit* de montage sur tube Ø 4,5 cm	Kit de fixation murale (cheville + vis)
Pour coffre 75 x 85 cm	40213	40214	-	-
Pour coffre + porte 90 x 90 cm	59037	-	59038	59039

*(rambarde, garde-corps)

Poteau	A	B	C	D	E	F (perçage)
Coffre 75 x 85 cm	150 cm	6 cm	4 cm	30 cm	30 cm	Ø 1,2 cm
Coffre + porte 90 x 90 cm	200 cm	10 cm	5 cm	30 cm	30 cm	Ø 1,2 cm

Ring lifebuoys



Rescue Ring®

35926

Set of products complying with SOLAS 74.96 standard :

- 1 ring lifebuoy (ref. 16095).
- 1 floating light (ref. 196482).
- 30 m of yellow floating retrieval line, Ø 8 mm.

Cleverly packed in a yellow coated fabric storage bag, impervious to UV-rays, and fitted with clips for attachment to pulpit.

Options & Accessories

- SOLAS floating light : **196482**
- Spare cover/storage bag : **35927**
- Package : cover + reel + retrieval line **35928**
Converts your existing ring buoy into a Rescue Ring.

Ring lifebuoy containers

Container provides protection and easy spotting of ring lifebuoys by beaches, lakes, rivers or jetties... Made from polyethylene. Wall, pole or tube mounting.



62241

75 x 85 cm ring lifebuoy container



62240

75 x 85 cm ring lifebuoy container

Container with Ø 73 cm lifebuoy (ref. 61968) + throwing line (ref. 43767).

Ref.

62241

Container alone

Dimensions : 75 x 85 x 26.5 cm (H x w x depth).

62240

90 x 90 cm container with door

64204

Designed for Ø 61/63 or 73/75 cm ring buoy.

Features a transparent round opening to check the presence of the buoy.

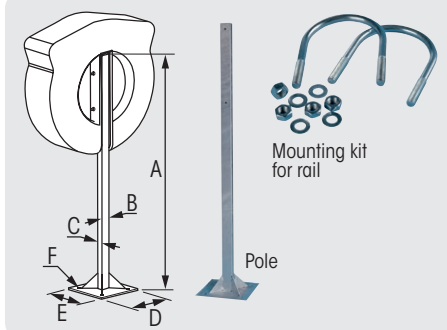
Dimensions :

90 x 90 x 28 cm (H x W x depth).



Container supplied empty.
Buoy must be ordered separately.

Accessories for mounting



Description	Pole	Mounting kit for Ø 6 cm rail*	Mounting kit for Ø 4.5 cm rail*	Wall mounting kit (bolts + screws)
For 75 x 85 cm container	40213	40214	-	-
For 90 x 90 cm container + door	59037	-	59038	59039

*(banister and jetty balustrade)

Pole	A	B	C	D	E	F (drilling)
75 x 85 cm container	150 cm	6 cm	4 cm	30 cm	30 cm	Ø 1.2 cm
90 x 90 cm container + door	200 cm	10 cm	5 cm	30 cm	30 cm	Ø 1.2 cm