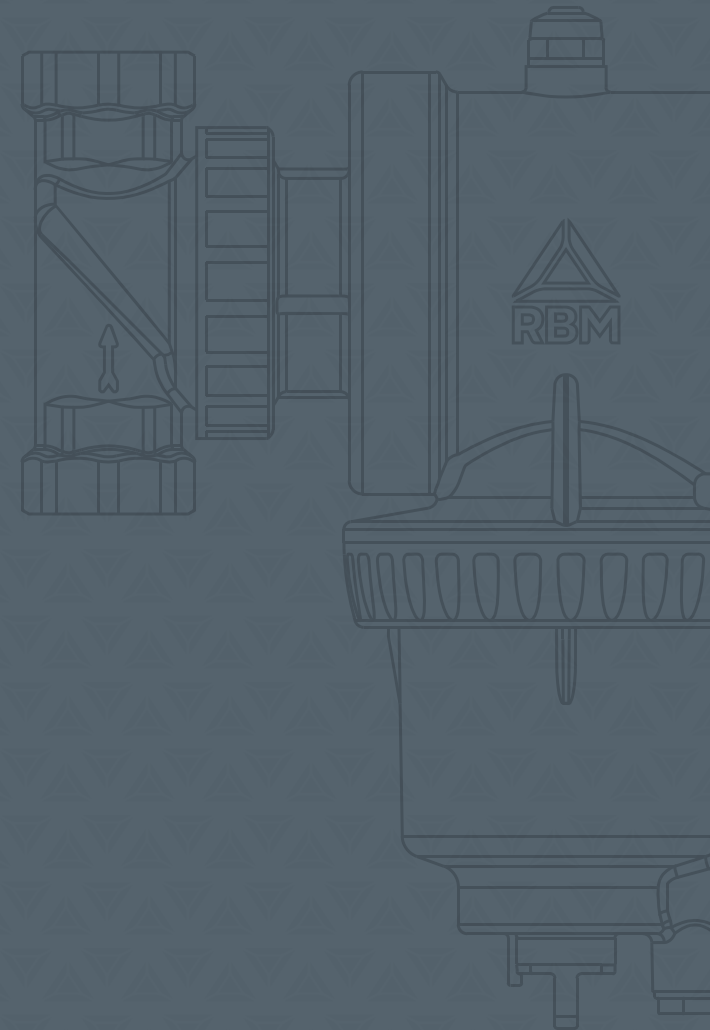


MP2

FILTRE MAGNÉTIQUE POUR POMPE À CHALEUR

LE 1^{ER} FILTRE SPÉCIAL POMPE À CHALEUR
ORIENTABLE





L'INNOVATION AU SERVICE DES INSTALLATEURS

Leader sur le marché de la plomberie et du chauffage et à l'avant garde dans la réalisation de produits conçus avec les dernières technologies, nous avons à cœur de proposer des solutions aussi efficaces que simples d'utilisation et dédiées aux installateurs.

Notre filtre magnétique pour pompe à chaleur MP2 est ultra compact et équipé de 5 fonctions innovantes pour faciliter l'installation. Il permet une grande liberté de pose grâce son système d'interception à passage intégral qui rend l'encombrement de l'installation très réduit. Son corps en technopolymère haute performance et sa cartouche filtrante renforcée en acier inoxydable lui conférant une résistance optimale.

AVANTAGES



ULTRA COMPACT



ORIENTABLE 360°



AUTONETTOYANT



FAIBLES PERTES DE CHARGES



CARTOUCHE FILTRANTE 800MICRONS



HAUTE CAPACITÉ FILTRANTE



RAPIDITÉ D'INSTALLATION






HAUTE PERFORMANCE

FOCUS POMPE À CHALEUR

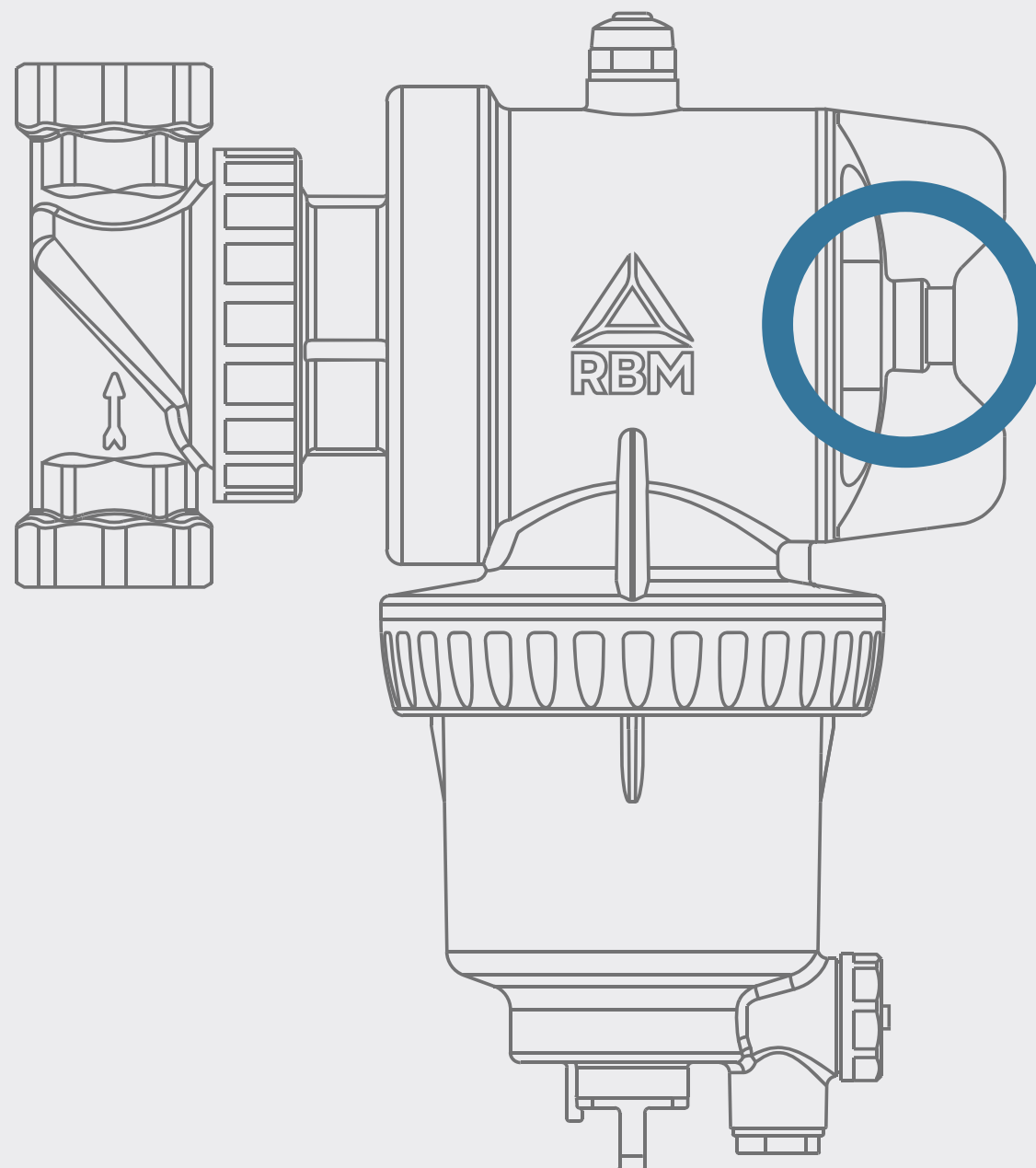
FONCTION N° 1

Dispositif de fermeture intégré

AVANTAGES INSTALLATION

-  Entretien simple
-  Etanchéité optimale
-  100% Polymère

Le filtre spécial PAC MP2 apporte la polyvalence d'installation grâce à son déviateur en laiton qui permet une pose à 360°



FOCUS POMPE À CHALEUR

FONCTION N° 2

Déviateur orientable 360°

AVANTAGES INSTALLATION



Possibilité d'installation maximale

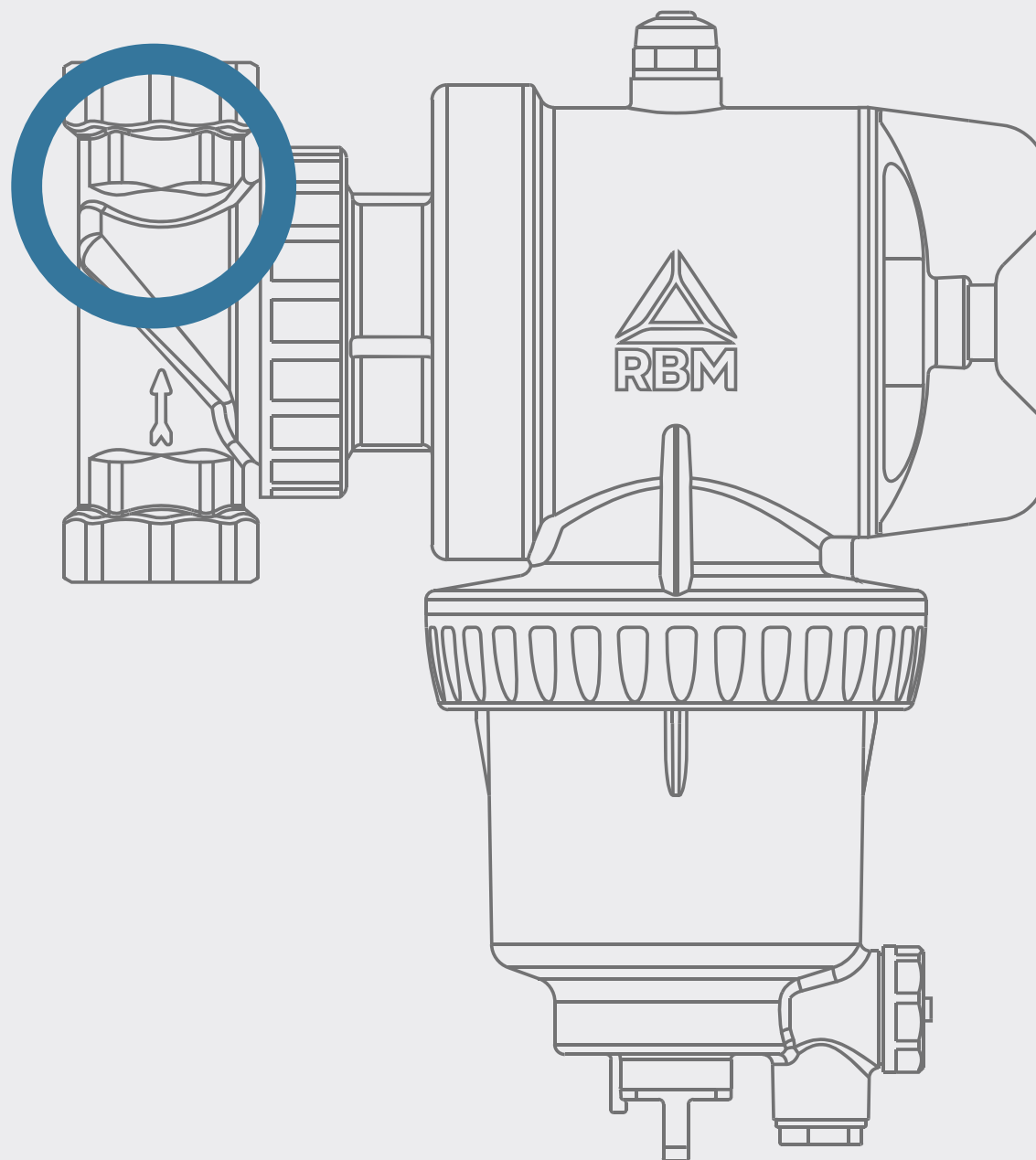


Ultra compact



Faibles pertes de charges

Le filtre spécial PAC MP2 apporte la polyvalence d'installation grâce à son déviateur en laiton qui permet une pose à 360°






FOCUS POMPE À CHALEUR

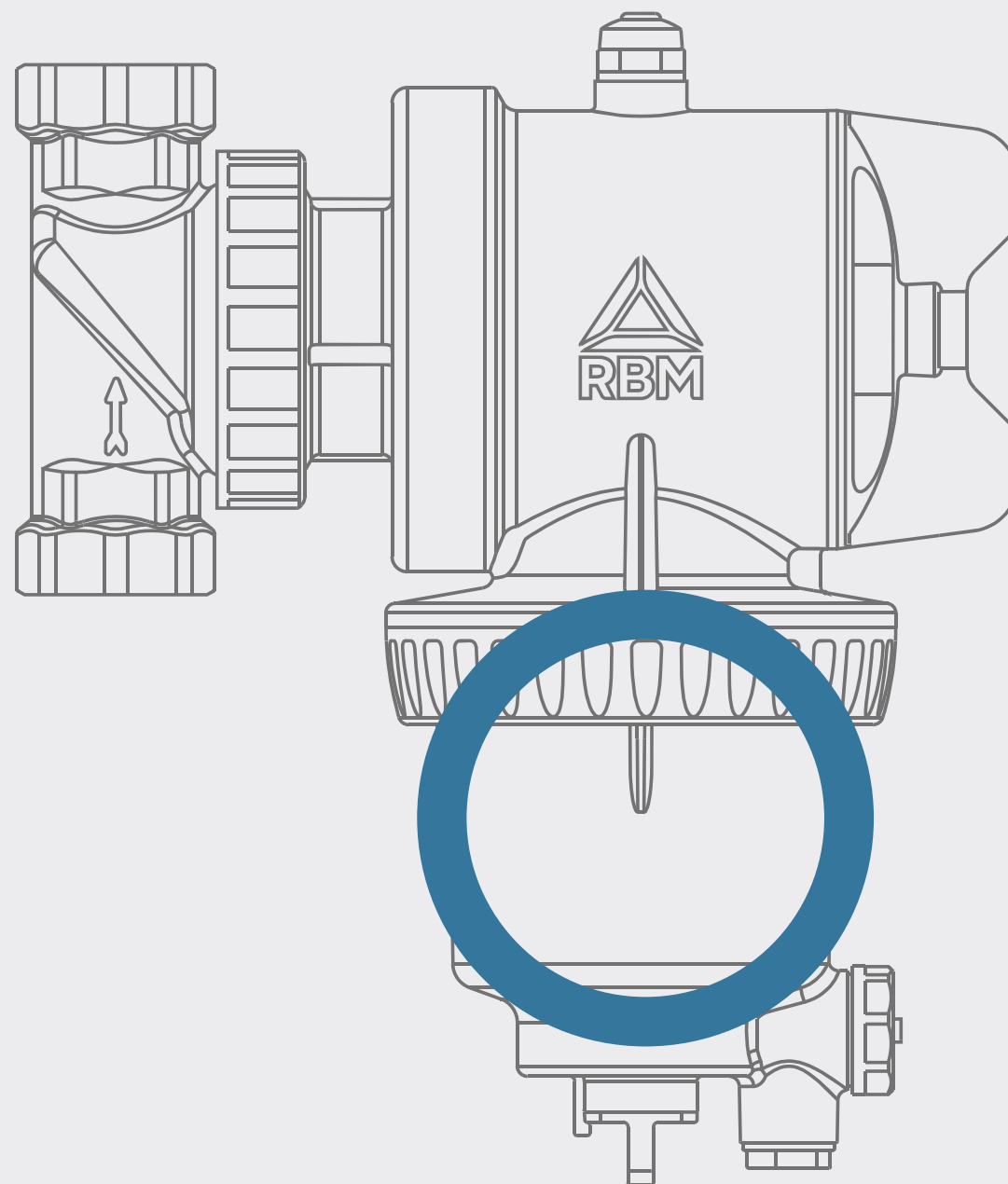
FONCTION N° 3

Maille filtrante 800 microns + aimant
11000 Gauss

AVANTAGES INSTALLATION

-  Filtration directe + aimant puissant
-  Garantie du bon fonctionnement de la pompe a chaleur
-  Acier inoxydable

Le filtre spécial PAC MP2 apporte la polyvalence d'installation grâce à son déviateur en laiton qui permet une pose à 360°C






FOCUS POMPE À CHALEUR

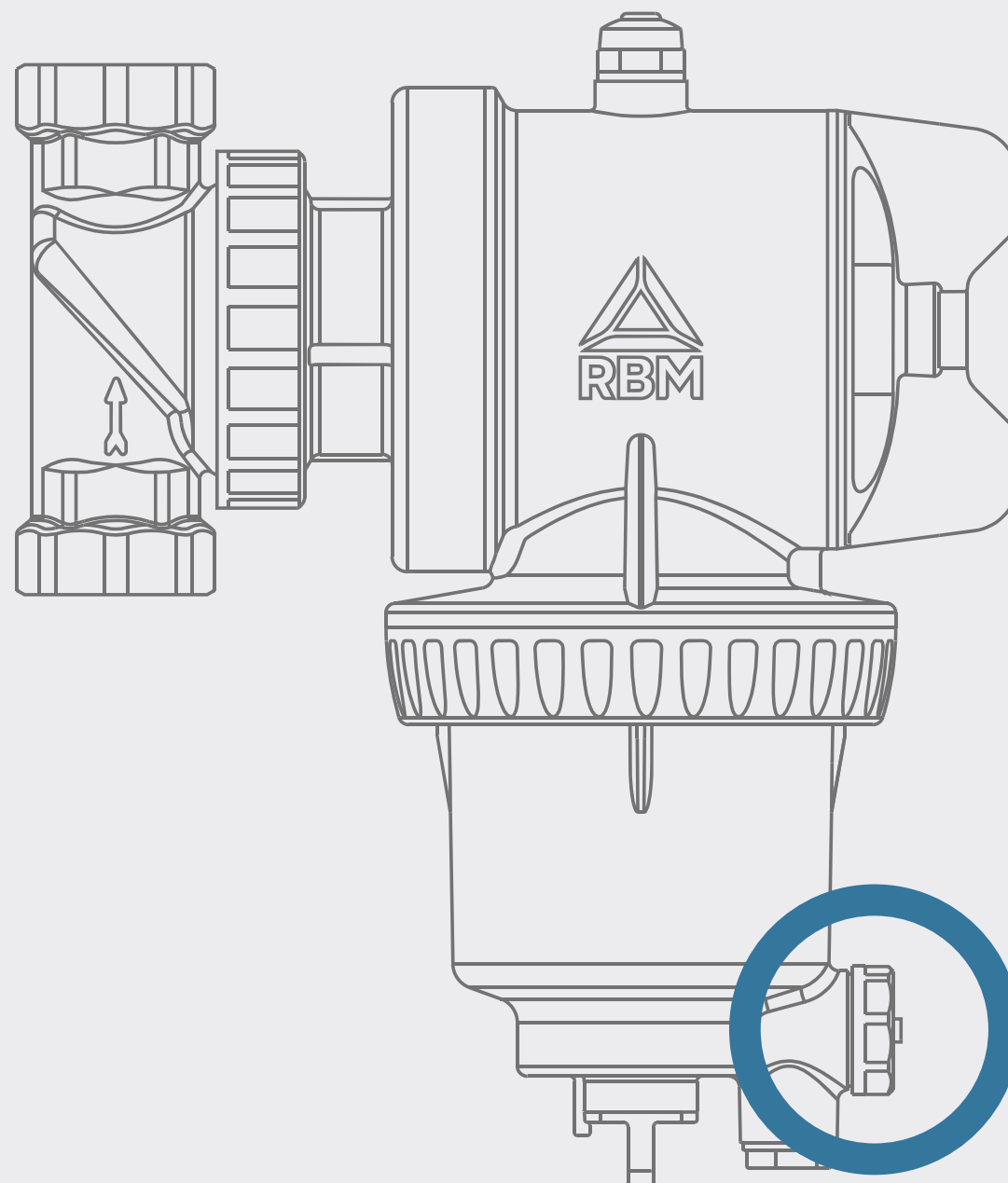
FONCTION N° 4

Robinet de Vidange à bille

AVANTAGES INSTALLATION

-  Vidange et entretien rapide
-  Robuste / Solide
-  Etanchéité optimale

—
Le filtre spécial PAC MP2 apporte la polyvalence d'installation grâce à son déviateur en laiton qui permet une pose à 360°C






FOCUS POMPE À CHALEUR

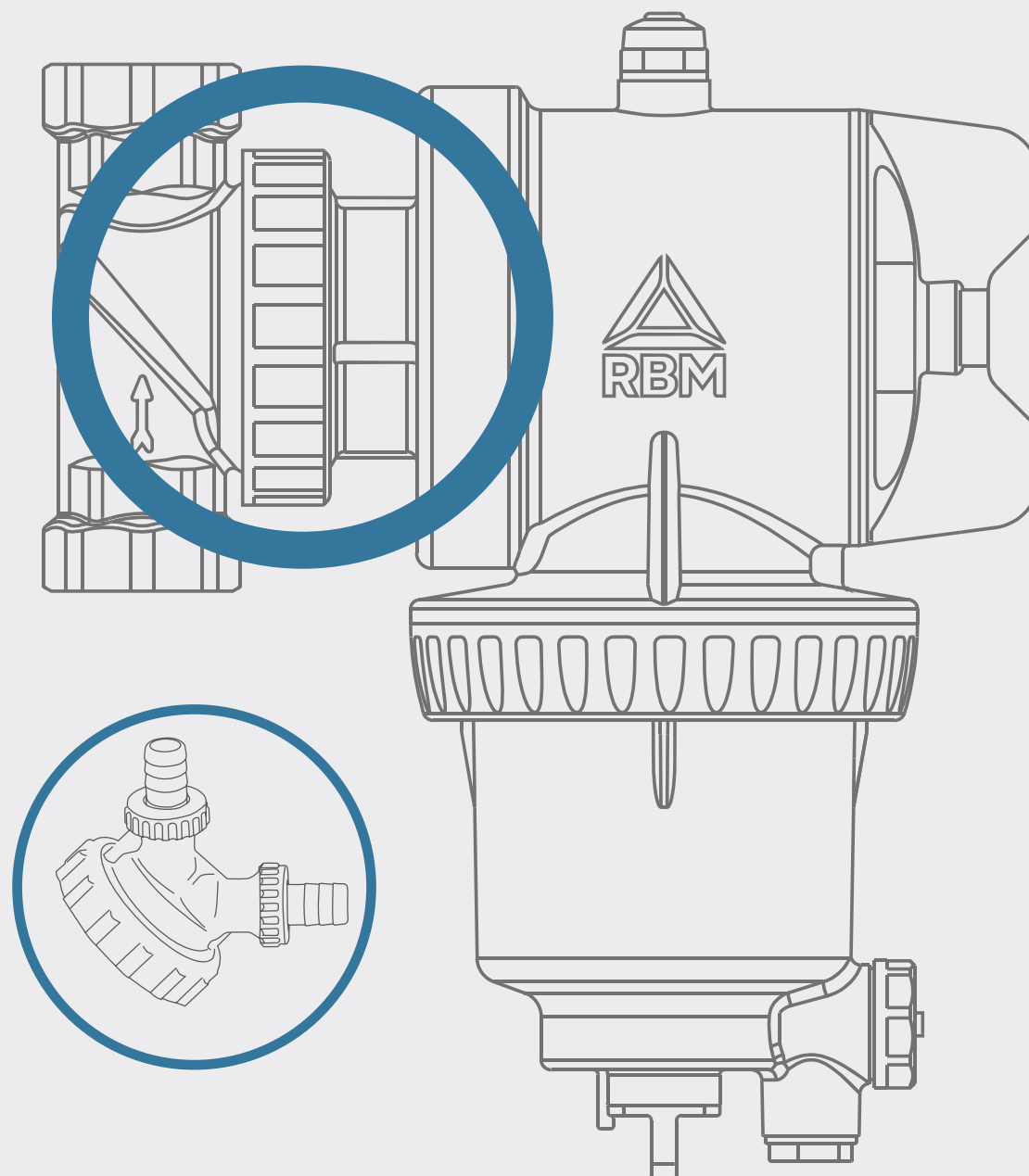
FONCTION N° 5

Ultra compact / Compatible avec le connecteur de désembouage RBM

AVANTAGES INSTALLATION

-  Très faibles pertes de charges
-  Débit optimal pour PAC
-  Ultra compact

—
Le filtre spécial PAC MP2 apporte la polyvalence d'installation grâce à son déviateur en laiton qui permet une pose à 360°C



PACK COMBO ACTION PRÉVENTION PAC

Solution aussi efficace que simple d'utilisation, le pack combo réuni un filtre et son produit de traitement de l'eau pour garantir un maximum d'efficacité.

FILTRE ULTRA COMPACT MP2

Filtre magnétique orientable 360° et ultra compact.

- Haute capacité filtrante
- Autonettoyant
- Faibles pertes de charges

+ CLEAN TRACER CT02

Produit de traitement de l'eau avec traceur inclus.

- Dispersant
- Anti-tartre
- Inhibiteur de corrosion



MP2

FILTRE MAGNÉTIQUE POUR POMPE À CHALEUR

Tel : 04 42 29 81 20 - **Fax :** 04 42 53 38 67

Mail : info@rbmfrance.fr