



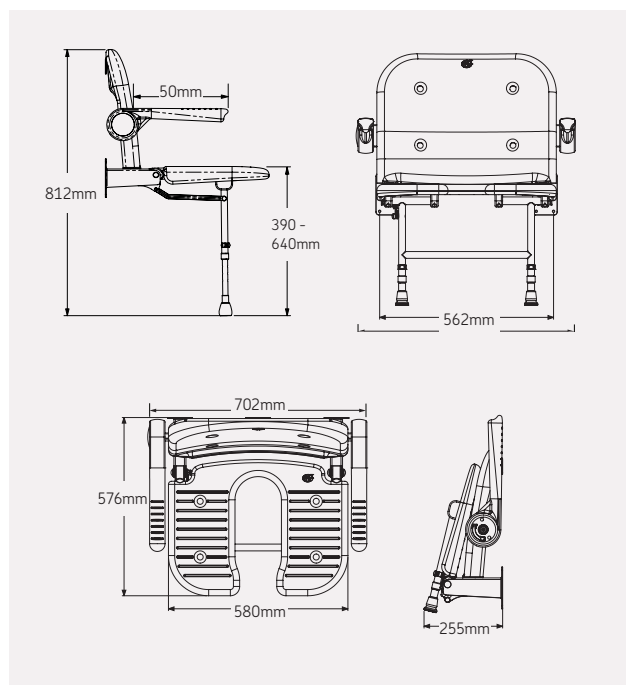
Code	Description
04250P	Siège rembourré en U large avec dossier et accoudoirs - Gris
04150P	Siège rembourré en U large avec dossier et accoudoirs - Bleu

### Garanties et Certifications

Garantie à vie  
Testé BS EN 12182:1998 & BS EN 12727:2000

### Tailles et Options

Ce siège existe en version bleu.



## SIÈGE SÉRIE 4000

### 04250P - Siège rembourré en U large avec dossier et accoudoirs

#### Texte descriptif CCTP

Siège de douche relevable avec Assise évidée pour faciliter la toilette intime, Dossier et accoudoirs en mousse polyuréthane, garantie à vie, 10 points de fixations murales, pieds réglables de 390mm à 640mm hors mousse, P576mm x L (assise) 580mm évidé 150mm hors tout 702mm de couleur gris réf 04250P (RAL7035) ou bleu réf 04150P (RAL5005) de marque AKW ou techniquement équivalent approuvé. Encombrement replié 255mm. Charge maximale (pression statique) : 253kg.

#### Avantages

- **Résistant** grâce à sa conception en acier inoxydable et ses 10 points de fixation qui permettent d'atteindre une charge de 253kg
- **Confortable** grâce à son assise rembourrée en U qui facilite la toilette intime
- **Sécurisant** grâce à son dossier et ses accoudoirs
- **Nettoyage facile** grâce à son assise et son dossier déclinables avec fentes d'évacuation

#### Caractéristiques

- Charge maximale : 253kg
- Dimensions : L702xP576 hors tout
- Dimensions replié : 255mm
- Assise : L580mm
- 10 points de fixation
- Coussin, assise et dossier déclinables pouvant être passé en étuve pour le nettoyage
- Réglable en hauteur hors mousse (de 390 à 640mm)
- Ajustement de planéité de +/- 13mm
- Pieds réglables finis par embout en caoutchouc blanc pour éviter toute détérioration de l'espace de douche
- Assise relevable
- Coloris : gris (RAL7035) et bleu (RAL5005)

#### Matériaux

- Structure du siège en acier inoxydable
- Coussin en polyuréthane