

# FICHE TECHNIQUE

**AKW**<sup>®</sup>

Receveurs de douche  
Parois de douche  
Sièges de douche  
Barres d'appui  
Rampes d'accès

## Accessibilité Autonomie

### Barre d'appui - Série 01800 - Rabattable

### Barre d'appui rabattable avec pied réglable

Réf. : 01830WH / BU

#### Texte descriptif CCTP :

Barre d'appui rabattable avec pied réglable.

Réf. : 01830WH / BU

Barre de maintien rabattable avec pied réglable, garantie à vie, acier recouvert d'époxy coloris blanc (WH) ou bleu (BU), Ø 32mm, réf 01830WH/BU de marque AKW ou techniquement équivalent approuvé. Dimension 766mm, repliée 240mm, hauteur de 680 à 870mm. Plaque de fixation. Charge maximale (pression statique) : 200kg. Livrée avec porte rouleaux.

#### Fonctionnement et désignation :

Usage : Accessibilité, sécurité et confort pour WC. Utilisation comme barre d'appui et de maintien horizontale.

Destination : Tout type de salles de bains et toilettes susceptibles d'accueillir des personnes à mobilité réduite.

#### Caractéristiques techniques :

- Matériau : acier recouvert d'époxy, pied en aluminium
- Diamètre : 32mm
- Longueur : 766mm
- Hauteur : de 680 à 870mm
- Réglage de la planéité : 13mm
- Dimension de la barre repliée : 240mm
- Charge maximale (pression statique) : 200kg
- Largeur hors-tout de la plaque de fixation : 140mm
- Blanc (RAL9016) ou bleu (RAL5005)
- Livrée avec porte rouleaux
- Testée à l'ASTM B117-87
- Diamètre visserie : 8mm

#### Avantages produits :

- Garantie à vie
- L'option BU - Bleu à haut contraste convient pour les personnes souffrant de déficiences visuelles

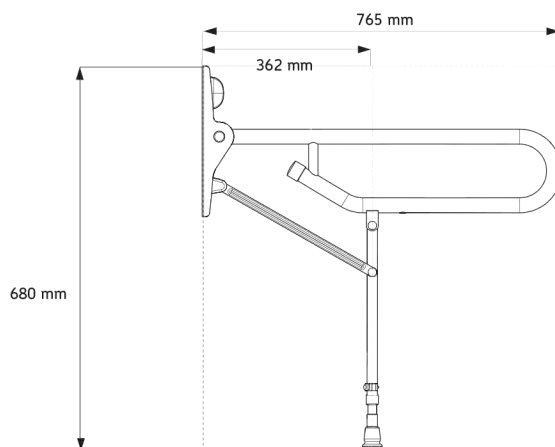
#### Certifications



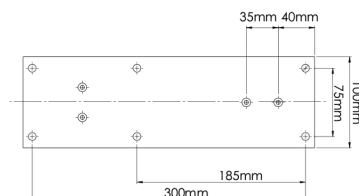
#### Visuel :



#### Schéma technique :



#### Schéma plaque de fixation :



AKW International  
Zone Industrielle Tournai-Ouest  
Rue de la Terre à Briques, 20  
7522 Marquain (Tournai)  
Belgium

International Sales & Marketing  
+32 (0) 68 269 495  
Commandes et questions  
+32 (0) 68 334 899  
Fax  
+32 (0) 68 331 658

Website  
[www.akw-medicare.com](http://www.akw-medicare.com)  
Email  
[ism@akw-medicare.com](mailto:ism@akw-medicare.com)

Suivez-nous   