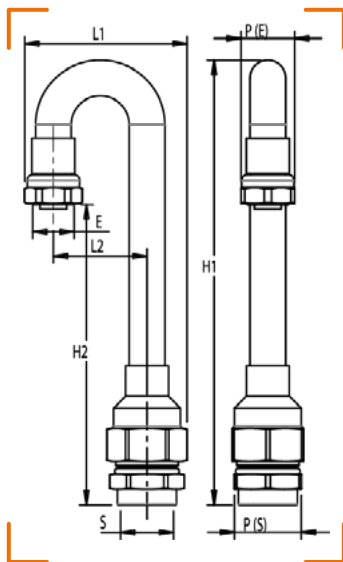




RACCORD COUDÉ 180° FEMELLE À JPG PLT FLEXICLIC (SPÉCIAL ROAD)



CALIBRE ÉQUIPÉ DU
SYSTÈME CLAP

CARACTÉRISTIQUES TECHNIQUES

Normes : XP E 29-826 / NF E 29-532

Température : -20°C à +60°C

ENTRÉE FEMELLE ÉCROU (E)	SORTIE PLT (S)	L1	L2	P	H1	H2	GAZ NATUREL PRESSION D'UTILISATION JUSQU'À	GPL PRESSION D'UTILISATION JUSQU'À	ATG	RÉF.
JPG 1/2"	DN 15	73	42	E 24 / S 30	412	347	0,5 bar	2 bar		7531512