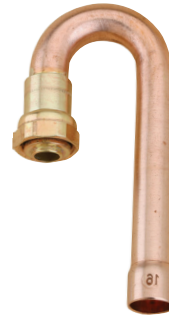
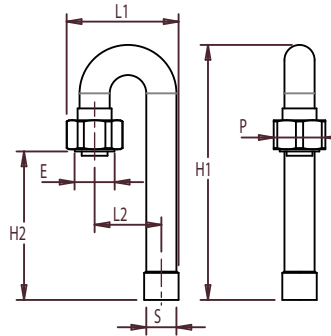


BP

RÉSEAU
ON
GPL

RACCORD COUDÉ 180° FEMELLE À JPG À BRASER SUR CUIVRE (SPÉCIAL ROAD)



CARACTÉRISTIQUES TECHNIQUES

Normes : NF E 29-532

Température : -20°C à +60°C

Divers : Crosse ROAI

| CALIBRE | ENTRÉE FEMELLE ÉCROU (E) | SORTIE CU (S) | L1 | L2 | P | H1 | H2 | NF | RÉF. |
|---------|-----------------------------|------------------|----|----|----|-----|----|----|----------|
| 12 | JPG 1/2" | Cu Ø 14 | 52 | 31 | 24 | 119 | 69 | | 0123-004 |
| 12 | JPG 1/2" | Cu Ø 16 | 64 | 42 | 24 | 125 | 60 | | 0123-005 |