

PREMYS CA 21 PLUS

CHAUDIÈRE FIOUL, AU SOL, EN ACIER



CA 21 PLUS

• CA 21 PLUS :
de 15 à 21 kW à équiper d'un brûleur fioul, pour chauffage
seul



Fioul



Basse température



Chauffage seul

CONDITIONS D'UTILISATION

température maxi de service: 95 °C

pression maxi de service: 3 bar

thermostat réglable de 40 à 90 °C

thermostat de sécurité: 110 °C

Les points forts de cette chaudière :

- Faible encombrement au sol, faible niveau sonore, chaudière livrée en un seul colis
- Fonctionnement à température constante
- Aucune exigence de débit minimal, ni de température de retour minimale, installation sur un circuit avec vanne mélangeuse possible
- Corps de chauffe en acier de 4 mm d'épaisseur
- Accès total au foyer pour un entretien aisé :
 - porte foyère en fonte sur charnière, ouverture réversible
 - foyer circulaire borgne
 - 2 carreaux de fumée avec turbulateurs amovibles en inox pour une plus grande résistance à la corrosion
- Isolation renforcée en laine de verre épaisseur 60 mm
- Tableau de commande rendant le pilotage d'une installation particulièrement aisé et pouvant recevoir en option un module de priorité ecs pour la gestion d'un préparateur indépendant, ou un thermostat d'ambiance
- Pieds réglables



N° d'identification: 2456CL101

CARACTÉRISTIQUES TECHNIQUES DE LA CHAUDIÈRE

CARACTÉRISTIQUES TECHNIQUES ET PERFORMANCES

Type générateur : chauffage seul
 Type chaudière : basse température
 Brûleur : sans

Réf. certificat CE : 2456CL101
 Évacuation combustion : cheminée
 Énergie utilisée : fioul

Températures moyennes de fonctionnement :
 $T_{fonct_max} : 90\text{ °C}$
 $T_{fonc_mini} : 38\text{ °C}$

MODÈLE

Classe d'efficacité énergétique

Puissance utile - nominale déterminée à Q_{nom} (P_{n_gen})	kW	21
- intermédiaire à 30 % Q_{nom} (P_{int})	kW	7
Rendement à 100 % P_n et temp. moy. 70 °C (RP_n)	%	88,5
Rendement à 30 % P_n et temp. moy. 40 °C (RP_{int})	%	91,4
Efficacité énergétique saisonnière : Etas produit	%	86
Plage de puissance utile	kW	15 à 24
Contenance en eau	l	42
Perte de charge eau à $\Delta T = 20\text{ K}$	mbar	9
Perte à l'arrêt à $\Delta T = 30\text{ K}$ (Q_{po30})	W	94
Puissance électrique des auxiliaires (hors circulateur) à P_{n_gen} (Q_{aux})	W	123
Puissance électrique des auxiliaires en veille (Q_{veille})	W	4
Dépression nécessaire à la buse (I)	Pa	5
Poids à vide	kg	120

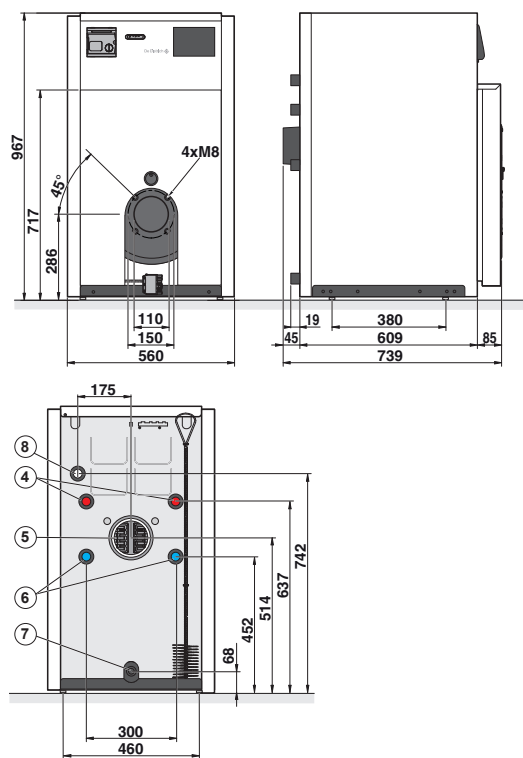
(I) A l'allure nominale, CO_2 : 13 % au fioul, dépression au foyer = 0 mbar

CA 21 PLUS

B avec brûleur de référence M 100/1S-21

Puissance utile - nominale déterminée à Q_{nom} (P_{n_gen})	kW	21
- intermédiaire à 30 % Q_{nom} (P_{int})	kW	7
Rendement à 100 % P_n et temp. moy. 70 °C (RP_n)	%	88,5
Rendement à 30 % P_n et temp. moy. 40 °C (RP_{int})	%	91,4
Efficacité énergétique saisonnière : Etas produit	%	86
Plage de puissance utile	kW	15 à 24
Contenance en eau	l	42
Perte de charge eau à $\Delta T = 20\text{ K}$	mbar	9
Perte à l'arrêt à $\Delta T = 30\text{ K}$ (Q_{po30})	W	94
Puissance électrique des auxiliaires (hors circulateur) à P_{n_gen} (Q_{aux})	W	123
Puissance électrique des auxiliaires en veille (Q_{veille})	W	4
Dépression nécessaire à la buse (I)	Pa	5
Poids à vide	kg	120

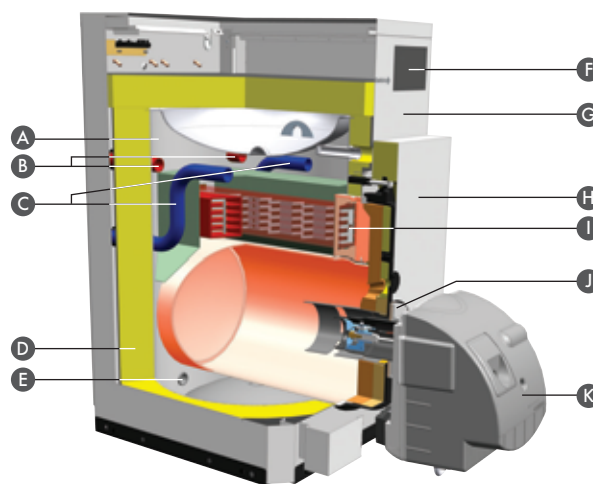
DIMENSIONS PRINCIPALES (mm et pouces)



PREMYS_F0002

- ④ Départ chauffage G1"
- ⑤ Buse de fumées \varnothing 130 mm
- ⑥ Retour chauffage G1"
- ⑦ Vidange G1"
- ⑧ Emplacement purgeur
- (I) Pieds réglables de 0 à 20 mm

DESCRIPTIF



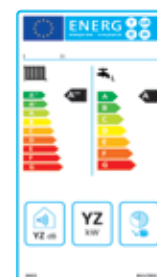
PREMYS_Q0003

- A Corps de chauffe en acier soudé, entièrement isolé
- B 2 départs chauffage
- C 2 retours chauffage
- D Isolation de forte épaisseur
- E Vidange
- F Découpe pour mise en place du module de priorité ecs (option)
- G Habillage en tôle laquée blanc
- H Panneau avant avec isolation phonique
- I Accélérateurs de convection facilement retirables par l'avant pour faciliter le nettoyage des carneaux de fumées (brosse livrée et logée à l'arrière de la chaudière)
- J Porte foyer en fonte, isolée, montée sur charnières réversibles
- K Brûleur fioul M100/1S-21 (option)



Avec les ECO-SOLUTIONS De Dietrich vous bénéficiez de la dernière génération de produits et de systèmes multi-énergies, plus simples, plus performants et plus économiques, pour votre confort et dans le respect de l'environnement.

L'étiquette énergie associée au label ECO-SOLUTIONS vous indique la performance du produit.



www.ecosolutions.dedietrich-thermique.fr

TABLEAU DE COMMANDE ET OPTIONS

TABLEAU DE COMMANDE CHAUDIÈRE

Les chaudières CA 21 PLUS sont équipées d'un tableau de commande réunissant toutes les fonctions d'affichage, de régulation et de sécurité.

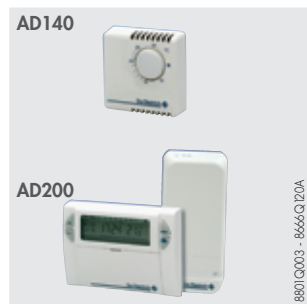


OPTIONS DU TABLEAU DE COMMANDE

MODULE DE PRIORITÉ ECS : COLIS FL 17



Ce module de priorité ecs permet la régulation d'un circuit ecs par action sur la pompe de charge d'un préparateur indépendant. Il est également équipé d'un thermostat de réglage de la température chauffage, le thermostat intégré d'origine à la chaudière étant réglé au maximum.



THERMOSTAT D'AMBIANCE PROGRAMMABLE FILAIRE - COLIS AD137 THERMOSTAT D'AMBIANCE PROGRAMMABLE SANS FILS - COLIS AD200 THERMOSTAT D'AMBIANCE NON PROGRAMMABLE - COLIS AD140

Les thermostats programmables assurent la régulation et la programmation hebdomadaire du chauffage par action sur le brûleur selon différents modes de fonctionnement: "Automatique" selon programmation, "Permanent" à une température réglée ou "Vacances". La version "sans fils" est livrée avec un boîtier récepteur à fixer au mur près de la chaudière. Le thermostat non programmable permet de réguler la température ambiante en fonction de la consigne donnée par action sur le brûleur.



THERMOSTAT D'AMBIANCE CONNECTÉ SMART TC° "OT" POUR FONCTIONNEMENT EN ON/OFF (FILAIRE) - COLIS AD311

Il permet le pilotage à distance du chauffage et de l'eau chaude sanitaire via une application à télécharger gratuitement facile de prise en main par l'utilisateur avec possibilité de donner accès à son installation au professionnel (par autorisation). Il permet un contrôle à distance précis des températures, intègre différents programmes horaires avec une aide à la programmation. Smart TC° peut aussi fonctionner comme une commande à distance classique sans Wifi, ni application.

OPTIONS CHAUDIÈRE



BRÛLEURS FIOUL

Le brûleur M100/IS-21 est un brûleur 1 allure, particulièrement compact, spécialement étudié pour la CA 21 Plus afin d'obtenir les meilleures performances: haut rendement et qualité de combustion, et entièrement pré-réglé en usine.

	BRÛLEUR BAS-NOX 1 ALLURE M 100/IS-21
Plage de puissance (kW)	22 à 33
Préréglage (kW) Pour chaudières	23 CA 21 PLUS

RENSEIGNEMENTS NÉCESSAIRES

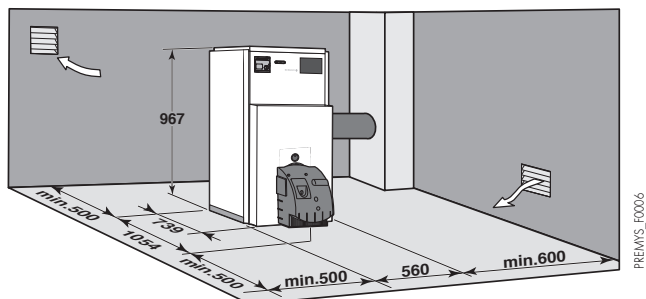
À L'INSTALLATION

DIRECTIVE ECO-CONCEPTION

La chaudière Premys CA 21 PLUS est conforme à la directive Eco-Conception avec le brûleur de référence M100/1S-21 proposé en option.

IMPLANTATION EN CHAUFFERIE

Les cotes indiquées correspondent aux dimensions minimales (en mm) conseillées pour assurer une bonne accessibilité autour de la chaudière.



PREMYS_F0006

AMENÉE D'AIR COMBURANT

Les sections minimales des aérations ainsi que leurs emplacements doivent être conforme au DTU 61.1

RACCORDEMENT À UNE CHEMINÉE

Les performances élevées des chaudières modernes, leur utilisation dans des conditions particulières liées à l'évolution des technologies brûleurs conduisent à l'obtention de très basses températures de fumées.

Ceci nécessite :

- l'utilisation de conduits de cheminée conçus pour permettre l'écoulement des condensats qui peuvent résulter de ces modes de fonctionnement, afin d'éviter les risques de détérioration de la cheminée,
- l'installation d'un té de purge en pied de cheminée.

L'installation d'un modérateur de tirage est également recommandée.

Raccordement à la cheminée :

- Le raccordement entre la buse de la chaudière et le conduit de cheminée, d'une section au moins égale à celle de la buse, doit être le plus direct et le plus court possible,
- Pour le dimensionnement de la cheminée, il convient de se reporter aux réglementations nationales voire locales en vigueur.



Afin d'éviter une détérioration des chaudières, il convient d'empêcher la contamination de l'air de combustion par des composés chlorés et/ou fluorés qui sont particulièrement corrosifs.

Ces composés sont présents, par exemple, dans les bombes aérosols, peintures, solvants, produits de nettoyage, lessives, détergents, colles, sel de déneigement, etc...

Il convient donc :

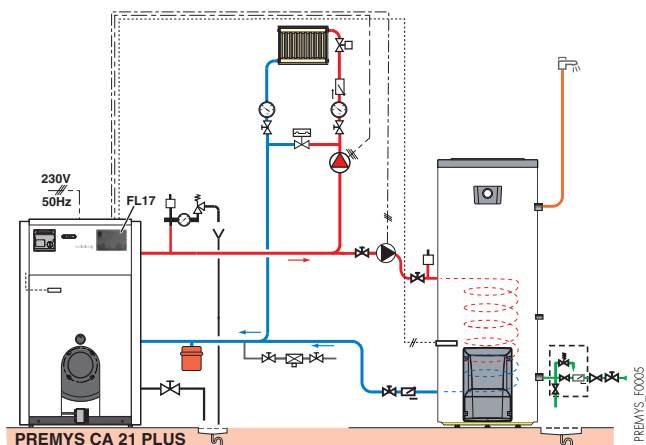
- D'éviter d'aspirer de l'air évacué par des locaux utilisant de tels produits : salon de coiffure, pressings, locaux industriels (solvants), locaux avec présence de machines frigorifiques (risques de fuite de réfrigérant), etc...
- D'éviter de stocker à proximité des chaudières de tels produits.

Nous attirons votre attention sur ce que, en cas de corrosion de la chaudière et/ou de ses périphériques par des composés chlorés et/ou fluorés, notre garantie contractuelle ne saurait trouver application.

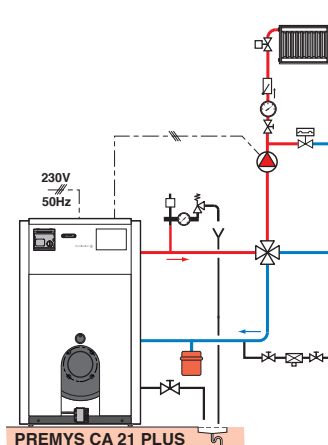
EXEMPLES D'INSTALLATION

Les exemples ci-dessous ne peuvent recouvrir l'ensemble des cas d'installation possibles. Ils ont pour but d'attirer l'attention sur les règles de base à respecter. Des organes de contrôle et de sécurité sont représentés, mais il appartient à l'installateur de les définir en définitive en fonction des spécificités de l'installation. Dans tous les cas, il faut se conformer aux règles de l'art et aux prescriptions locales ou nationales en vigueur.

ATTENTION : Pour le raccordement côté eau chaude sanitaire, si la tuyauterie de distribution est en cuivre, un manchon en acier, en fonte ou en matière isolante doit être interposé entre la sortie d'eau chaude et cette tuyauterie afin d'éviter tout phénomène de corrosion au niveau des piquages.



PREMYS_F0005



PREMYS_F0007