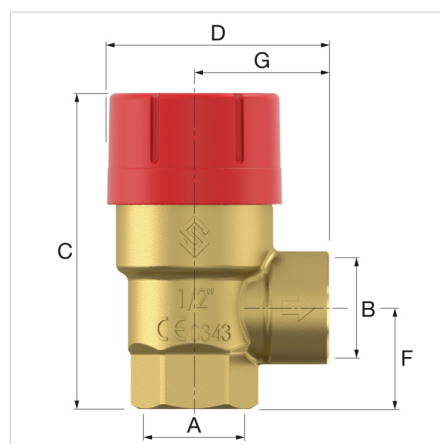
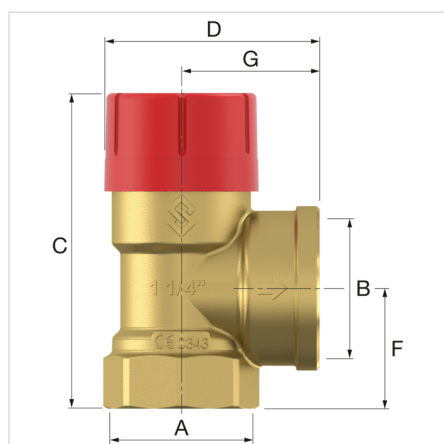



La gamme Prescor est composée d'un programme très complet de soupapes de sécurité pour des installations de chauffage, de refroidissement ou solaire. Dans le chapitre sur les accessoires sanitaires vous trouverez les Prescor B dédiées aux installations sanitaires.




### Caractéristiques techniques

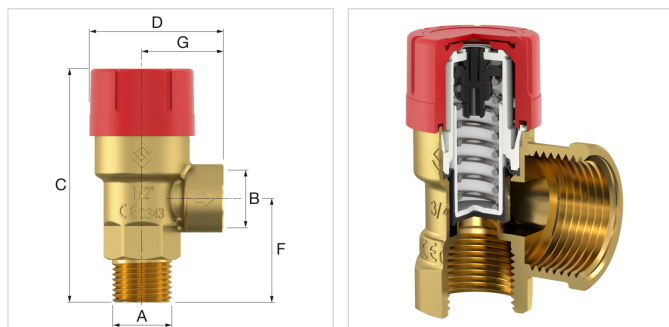
- Température min./max. de l'installation: -10 °C / 120 °C.
- Charge de pointe: 140 °C.
- Taux maximum de glycol: 50%.
- La tolérance de fonctionnement est de -5% à + 5% sur la pression de réglage (les vannes certifiées NF ont une tolérance de -0% à + 10%).



Type	Tarage [bar]	Raccord		Dimensions				Capacité [kW]		Code
		A	B	C [mm]	D [mm]	F [mm]	G [mm]			
Prescor 1/2" - 1.5 bar	1,5	Rp 1/2"	Rp 1/2"	68,7	47,2	21,5	28,5	85	50	27608
Prescor 1/2" - 1.8 bar	1,8	Rp 1/2"	Rp 1/2"	68,7	47,2	21,5	28,5	95	50	27602
Prescor 1/2" - 3.0 bar	3,0	Rp 1/2"	Rp 1/2"	68,7	47,2	21,5	28,5	125	50	27665
Prescor 1/2" - 4.0 bar	4,0	Rp 1/2"	Rp 1/2"	68,7	47,2	21,5	28,5	155	50	27606

Type	Tarage [bar]	Raccord		Dimensions				Capacité [kW]		Code
		A	B	C [mm]	D [mm]	F [mm]	G [mm]			
Prescor 1/2 M - 3.0 bar	3,0	R 1/2"	Rp 1/2"	81,2	47,2	19,0	28,5	125	50	27675
Prescor 1/2 - 1.8 bar	1,8	Rp 1/2"	Rp 3/4"	74,7	53,2	26,5	34,5	95	40	27632
Prescor 1/2 - 2.5 bar *	2,5	Rp 1/2"	Rp 3/4"	74,7	53,2	26,5	34,5	50	50	27630
Prescor 1/2 - 3.0 bar *	3,0	Rp 1/2"	Rp 3/4"	74,7	53,2	26,5	34,5	50	50	27634
Prescor 1/2 M x K 15 - 1.5 bar	1,5	R 1/2"	K 15	81,2	60,5	34	42	80	40	28225
Prescor 1/2 M x K 15 - 2.5 bar	2,5	R 1/2"	K 15	81,2	60,5	34	42	105	40	28227
Prescor 1/2 NF - 3.0 bar	3,0	Rp 1/2"	Rp 1/2"	68,7	47,2	21,5	28,5	125	50	27609
Prescor 1/2 M NF - 3.0 bar	3,0	R 1/2"	Rp 1/2"	81,2	47,2	19	28,5	125	100	27618
Prescor 3/4 - 1.5 bar	1,5	Rp 3/4"	Rp 3/4"	70,9	49,2	23,5	30,5	115	50	27023
Prescor 3/4 - 1.8 bar	1,8	Rp 3/4"	Rp 3/4"	70,9	49,2	23,5	30,5	125	50	27021
Prescor 3/4 - 2.5 bar	2,5	Rp 3/4"	Rp 3/4"	70,9	49,2	23,5	30,5	150	50	27026
Prescor 3/4 M - 2.5 bar	2,5	R 3/4"	Rp 3/4"	85,3	49,1	38	30,5	150	40	27030
Prescor 3/4 - 3.0 bar	3,0	Rp 3/4"	Rp 3/4"	70,9	49,2	23,5	30,5	165	50	27025
Prescor 3/4 - 4.0 bar	4,0	Rp 3/4"	Rp 3/4"	70,9	49,2	23,5	30,5	200	50	27028
Prescor 3/4 - 3.0 bar *	3,0	Rp 3/4"	Rp 1"	76,8	55,2	29,5	36,5	100	40	27024
Prescor 3/4 - 2.5 bar *	2,5	Rp 3/4"	Rp 1"	76,8	55,2	29,5	36,5	100	40	27020
Prescor 3/4 - 2.0 bar	2,0	Rp 3/4"	Rp 3/4"	70,9	49,2	23,5	30,5	135	50	28280
Prescor 3/4 M x K 22 - 1.5 bar	1,5	R 3/4"	K 22	85,4	58,6	38	40	105	40	28330
Prescor 3/4 M x K 22 - 2.0 bar	2,0	R 3/4"	K 22	85,4	58,6	38	40	120	40	28331
Prescor 3/4 M x K 22 - 2.5 bar	2,5	R 3/4"	K 22	85,4	58,6	38	40	135	40	28332
Prescor 3/4 M x K 22 - 3.0 bar	3,0	R 3/4"	K 22	85,4	58,6	38	40	150	40	28333
Prescor 3/4 M x K 22 - 3.5 bar	3,5	R 3/4"	K 22	85,4	58,6	38	40	170	40	28334
Prescor 1 - 1.5 bar	1,5	Rp 1"	Rp 1 1/4"	100,5	73,2	36,0	47,0	275	16	27042
Prescor 1 - 2.0 bar	2,0	Rp 1"	Rp 1 1/4"	100,5	73,2	36,0	47,0	320	16	27043
Prescor 1 - 3.0 bar	3,0	Rp 1"	Rp 1 1/4"	100,5	73,2	36,0	47,0	395	16	27045
Prescor 1 - 3.5 bar	3,5	Rp 1"	Rp 1 1/4"	100,5	73,2	36,0	47,0	445	16	27047
Prescor 1 - 4.0 bar	4,0	Rp 1"	Rp 1 1/4"	100,5	73,2	36,0	47,0	485	16	27040
Prescor 1 - 5.0 bar	5,0	Rp 1"	Rp 1 1/4"	100,5	73,2	36,0	47,0	580	16	27049
Prescor 1 - 3.0 bar *	3,0	Rp 1"	Rp 1 1/4"	100,5	73,2	36,0	47,0	200	16	27048
Prescor 1 - 2.5 bar *	2,5	Rp 1"	Rp 1 1/4"	100,5	73,2	36,0	47,0	200	16	27044
Prescor 1 - 2,5 bar	2,5	Rp 1"	Rp 1 1/4"	100,5	73,2	36	47	355	16	27034
Prescor 1 1/4 - 3.0 bar	3,0	Rp 1 1/4"	Rp 1 1/2"	108,5	73,5	41,0	47,0	580	16	27056
Prescor 1 1/4 - 4.0 bar	4,0	Rp 1 1/4"	Rp 1 1/2"	108,5	73,5	41,0	47,0	710	16	27037
Prescor 1 1/4 - 5.0 bar	5,0	Rp 1 1/4"	Rp 1 1/2"	108,5	73,5	41,0	47,0	845	16	27039
Prescor 1 1/4 - 2.5 bar *	2,5	Rp 1 1/4"	Rp 1 1/2"	108,5	73,5	41,0	47,0	350	16	27055
Prescor 1 1/4 - 3.0 bar *	3,0	Rp 1 1/4"	Rp 1 1/2"	108,5	73,5	41,0	47,0	350	16	27057

\* Conformes aux directives TRD.



**Trouvez de plus amples informations en ligne:**

[Installation et mode d'emploi](#)

[CE PED declaration](#)

[PED Module D](#)

[TÜV certificate](#)

[Declaration of conformity UKCA](#)

[Prescor ADSK](#)

[Prescor ADSK Revit](#)

[Prescor DWG](#)

[Prescor STEP](#)

[Catalogue en PDF](#)

[Descriptif](#)

Flamco BeLux  
Alsebergsesteenweg 454  
1653, Dworp - be

T +32 (0)2 371 01 61

E [info@flamco.be](mailto:info@flamco.be)

I [flamcogroup.com](http://flamcogroup.com)