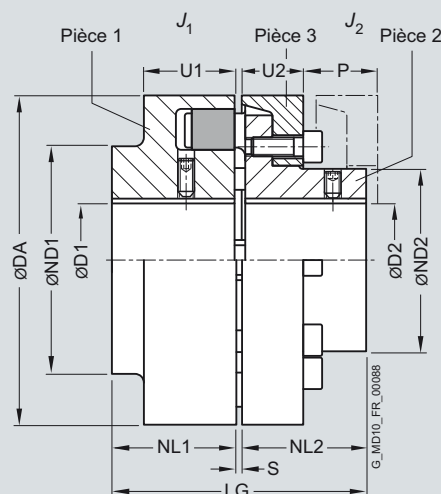


Accouplements standard FLENDER

Accouplements élastiques – Série N-EUPEX et N-EUPEX DS

Type ADS pour remplacement simple des paquets élastomères

Sélection et références de commande



Taille	Couple nominal T_{KN} Nm	Vitesse de rotation n_{Kmax} tr/min	Dimensions en mm Alésage avec rainure selon DIN 6885											Couple d'inertie J_1 / J_2 kgm ²	Réf. Dans la section 3 du catalogue, vous trouverez des indications en abrégé concernant les diamètres d'alésage et les tolérances	Poids m kg		
			D1 min.	D2 min.	DA	ND1	ND2	NL1/ NL2	S	U1	U2	P	LG					
118	160	5300	48	38	118	86	62	40	3	34	20	33	83	0,003	2LC0110-4AB ■ ■ -0AA0	3,5		
135	240	5100	55	45	135	100	75	50	3	36	23	38	103	0,006	2LC0110-5AB ■ ■ -0AA0	5,5		
152	360	4900	60	50	152	108	82	55	3	36	28	43	113	0,011	2LC0110-6AB ■ ■ -0AA0	7,7		
172	560	4250	65	58	172	118	95	60	4	41	28	47	124	0,019	2LC0110-7AB ■ ■ -0AA0	10,5		
194	880	3800	75	65	194	135	108	70	4	44	30	50	144	0,036	2LC0110-8AB ■ ■ -0AA0	15		
218	1340	3400	85	75	218	150	122	80	4	47	32	53	164	0,062	2LC0111-0AB ■ ■ -0AA0	21		
245	2000	3000	90	85	245	150	138	90	4	52	38	61	184	0,10	2LC0111-1AB ■ ■ -0AA0	28		
272	2800	2750	46	100	95	272	165	155	100	5,5	60	42	69	205,5	0,18	2LC0111-2AB ■ ■ -0AA0	40	
305	3900	2450	49	110	54	105	305	180	172	110	5,5	65	42	73	225,5	0,28	2LC0111-3AB ■ ■ -0AA0	50
340	5500	2150	49	120	46	100	340	200	165	125	5,5	70	47	78	255,5	0,45	2LC0111-4AB ■ ■ -0AA0	72
					90	120		200						0,50		73		
380	7700	2000	61	140	61	110	380	230	180	140	5,5	74	51	83	285,5	0,75	2LC0111-5AB ■ ■ -0AA0	100
					90	140		230						0,80		104		
430	10300	1700	66	150	66	120	430	250	200	160	5,5	78	56	88	325,5	1,2	2LC0111-6AB ■ ■ -0AA0	135
					100	150		250						1,4		140		
472	13500	1550	80	160	80	130	472	265	215	180	7,5	86	64	99	367,5	2,0	2LC0111-7AB ■ ■ -0AA0	174
					120	160		265						2,1		180		
514	16600	1400	90	180	90	145	514	300	240	190	7,5	90	65	104	387,5	2,9	2LC0111-8AB ■ ■ -0AA0	220
					136	180		300						3,2		237		
556	21200	1300	100	190	100	150	556	315	250	210	7,5	102	68	115	427,5	4,3	2LC0112-0AB ■ ■ -0AA0	281
					140	190		315						4,7		290		

ØD1 :	• Sans alésage définitif – Sans indications en abrégé	1
	• Avec alésage définitif – Avec indications en abrégé de diamètre et de tolérance (réf. sans -Z)	9
ØD2 :	• Sans alésage définitif – Sans indications en abrégé	1
	• Sans alésage définitif, tailles à partir de 340 pour 2e plage de diamètres D2 – Sans indications en abrégé	2
	• Avec alésage définitif – Avec indications en abrégé de diamètre et de tolérance (réf. sans -Z)	9

Le diamètre de moyeu du composant est attribué en fonction du diamètre de l'alésage définitif. En cas d'ambiguïtés quant au diamètre d'alésage, sélectionnez toujours le composant présentant le plus petit diamètre de moyeu.

Les poids et couples d'inertie valent pour le diamètre d'alésage maximal.

Exemple de commande :

Accouplement N-EUPEX ADS taille 135,
Pièce 1 : Alésage D1 42H7 mm, avec rainure selon DIN 6885 et vis de réglage,
Pièce 2 : Alésage D2 32H7 mm, avec rainure selon DIN 6885 et vis de réglage.

Réf. :

2LC0110-5AB99-0AA0
LOX+MOT

Les numéros de référence correspondent aux tampons standard NBR. Les numéros de référence des versions alternatives sont disponibles sur demande.