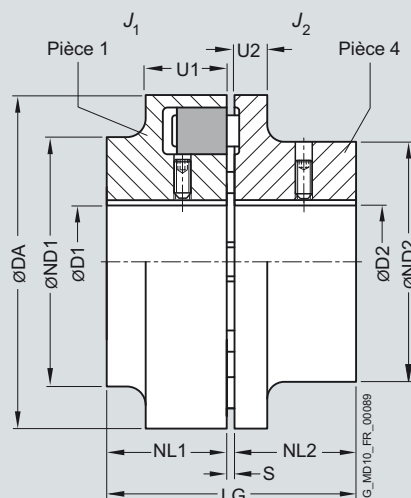


Accouplements standard FLENDER

Accouplements élastiques – Série N-EUPEX et N-EUPEX DS

Type BDS

Sélection et références de commande



Taille	Couple nominal T_{KN} Nm	Vitesse de rotation n_{Kmax} tr/min	Dimensions en mm										Couple d'inertie J_1 / J_2 kgm ²	Réf. Dans la section 3 du catalogue, vous trouverez des indications en abrégé concernant les diamètres d'alésage et les tolérances	Poids m kg		
			Alésage avec rainure selon DIN 6885		DA	ND1	ND2	NL1/ NL2	S	U1	U2	LG					
D1	D2	min.	max.	min.									max.				
66	19	7500	19	24	66	66	40	20	3	20	8	43	0,0001	2LC0110-0AA ■ ■ ■ -0AA0	0,50		
76	34	7000	24	28	76	76	50	20	3	20	8	43	0,0002	2LC0110-1AA ■ ■ ■ -0AA0	0,65		
88	60	6000	30	38	88	88	68	30	3	30	10	63	0,0006	2LC0110-2AA ■ ■ ■ -0AA0	1,8		
103	100	5500	42	42	103	76	76	35	3	30	12	73	0,0015	2LC0110-3AA ■ ■ ■ -0AA0	3		
118	160	5300	48	48	118	86	86	40	3	34	14	83	0,003	2LC0110-4AA ■ ■ ■ -0AA0	3,7		
135	240	5100	55	55	135	100	100	50	3	36	18	103	0,007	2LC0110-5AA ■ ■ ■ -0AA0	6,1		
152	360	4900	60	60	152	108	100	55	3	36	20	113	0,011	2LC0110-6AA ■ ■ ■ -0AA0	7,0		
172	560	4250	65	65	172	118	108	60	4	41	20	124	0,019	2LC0110-7AA ■ ■ ■ -0AA0	11		
194	880	3800	75	75	194	135	125	70	4	44	20	144	0,035	2LC0110-8AA ■ ■ ■ -0AA0	17		
218	1340	3400	85	85	218	150	140	80	4	47	24	164	0,06	2LC0111-0AA ■ ■ ■ -0AA0	23		
245	2000	3000	90	90	245	150	150	90	4	52	18	184	0,085	2LC0111-1AA ■ ■ ■ -0AA0	27		
272	2800	2750	46	100	46	100	272	165	165	100	5,5	60	18	205,5	0,15	2LC0111-2AA ■ ■ ■ -0AA0	36
305	3900	2450	49	110	49	110	305	180	180	110	5,5	65	20	225,5	0,25	2LC0111-3AA ■ ■ ■ -0AA0	47
ØD1 :																	
• Sans alésage définitif – Sans indications en abrégé															1		
• Avec alésage définitif – Avec indications en abrégé de diamètre et de tolérance (réf. sans -Z)															9		
ØD2 :																	
• Sans alésage définitif – Sans indications en abrégé															1		
• Avec alésage définitif – Avec indications en abrégé de diamètre et de tolérance (réf. sans -Z)															9		

Les poids et couples d'inertie valent pour le diamètre d'alésage maximal.

Exemple de commande :

Accouplement N-EUPEX BDS taille 103,

Pièce 1 : Alésage D1 42H7 mm, avec rainure selon DIN 6885 et vis de réglage,

Pièce 4 : Alésage D2 32H7 mm, avec rainure selon DIN 6885 et vis de réglage.

Réf. :

2LC0110-3AA99-0AA0
LOX+M0T

Les numéros de référence correspondent aux tampons standard NBR. Les numéros de référence des versions alternatives sont disponibles sur demande.