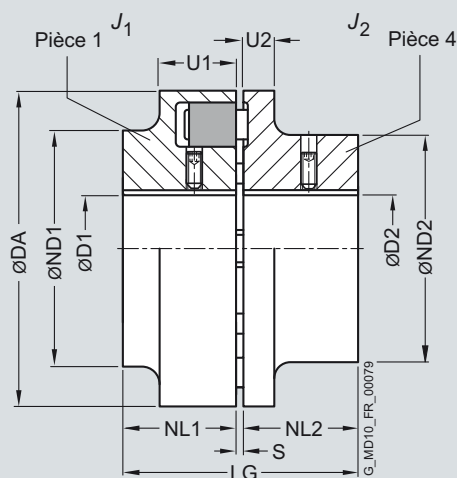


Accouplements standard FLENDER

Accouplements élastiques – Série N-EUPEX et N-EUPEX DS

Type B

Sélection et références de commande



Taille	Couple nominal pour la version de tampon 80 ShoreA T _{KN}	Vitesse de rotation n _{Kmax}	Dimensions en mm										Couple d'inertie J ₁ /J ₂	Réf. Dans la section 3 du catalogue, vous trouverez des indications en abrégé concernant les diamètres d'alésage et les tolérances	Poids m		
			Alésage avec rainure selon DIN 6885		DA	ND1	ND2	NL1/ NL2		U1	U2	LG				kgm ²	kg
	Nm	tr/min	D1 min.	D2 max.													
58	19	7500	19	24	58	58	40	20	3	20	8	43	0,0001	2LC0100-0AA ■ ■ ■ -0AA0	0,4		
68	34	7000	24	28	68	68	50	20	3	20	8	43	0,0002	2LC0100-1AA ■ ■ ■ -0AA0	0,54		
80	60	6000	30	38	80	80	68	30	3	30	10	63	0,0006	2LC0100-2AA ■ ■ ■ -0AA0	1,3		
95	100	5500	42	42	95	76	76	35	3	30	12	73	0,0013	2LC0100-3AA ■ ■ ■ -0AA0	2,2		
110	160	5300	48	48	110	86	86	40	3	34	14	83	0,003	2LC0100-4AA ■ ■ ■ -0AA0	3,3		
125	240	5100	55	55	125	100	100	50	3	36	18	103	0,006	2LC0100-5AA ■ ■ ■ -0AA0	5,2		
140	360	4900	60	60	140	100	100	55	3	34	20	113	0,007	2LC0100-6AA ■ ■ ■ -0AA0	5,6		
160	560	4250	65	65	160	108	108	60	4	39	20	124	0,01	2LC0100-7AA ■ ■ ■ -0AA0	7,8		
180	880	3800	75	75	180	125	125	70	4	42	20	144	0,02	2LC0100-8AA ■ ■ ■ -0AA0	11,5		
200	1340	3400	85	85	200	140	140	80	4	47	24	164	0,04	2LC0101-0AA ■ ■ ■ -0AA0	16		
225	2000	3000	90	90	225	150	150	90	4	52	18	184	0,07	2LC0101-1AA ■ ■ ■ -0AA0	20		
250	2800	2750	46	100	46	100	250	165	165	100	5,5	60	18	205,5	0,12	2LC0101-2AA ■ ■ ■ -0AA0	29
280	3900	2450	49	110	54	110	280	180	180	110	5,5	65	20	225,5	0,18	2LC0101-3AA ■ ■ ■ -0AA0	38
ØD1 :														1			
• Sans alésage définitif – Sans indications en abrégé														9			
• Avec alésage définitif – Avec indications en abrégé de diamètre et de tolérance (réf. sans -Z)																	
ØD2 :														1			
• Sans alésage définitif – Sans indications en abrégé														9			
• Avec alésage définitif – Avec indications en abrégé de diamètre et de tolérance (réf. sans -Z)																	

Les poids et couples d'inertie valent pour le diamètre d'alésage maximal.

Exemple de commande :

Accouplement N-EUPEX B taille 95

Pièce 1 : Alésage D1 42H7 mm, avec rainure selon DIN 6885-1 et vis de réglage,

Pièce 2 : Alésage D2 32H7 mm, avec rainure selon DIN 6885-1 et vis de réglage.

Réf. :

2LC0100-3AA99-0AA0

LOX+MOT

Les numéros de référence correspondent aux tampons standard avec 80 ShoreA. Les numéros de référence des versions de tampon alternatives sont disponibles sur demande.