

PORCHER

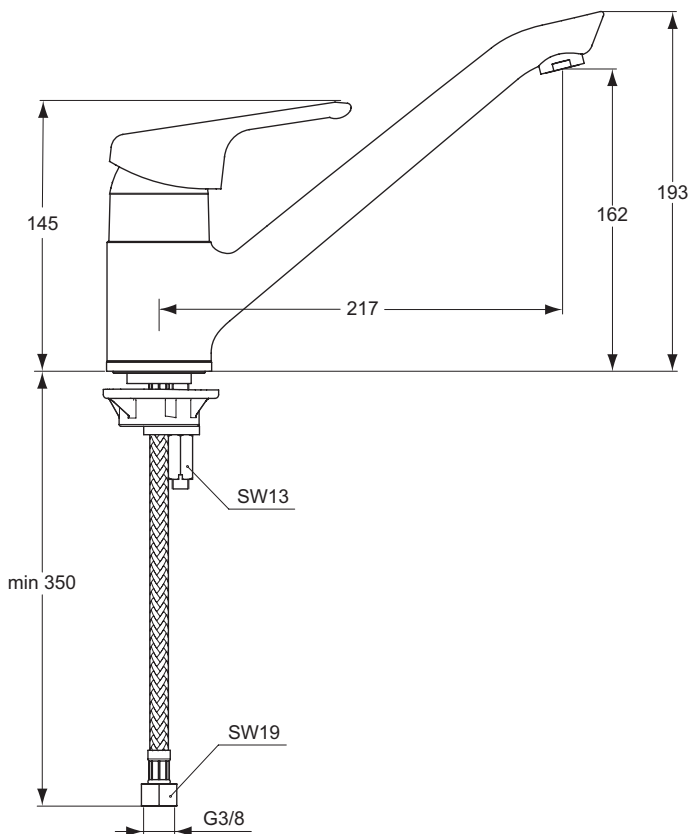


Réf. : D2301AA



Mitigeur de lavabo/cuve/évier

Okryis 2 Clinic, mitigeur lavabo/cuve/évier, Chrome.
 Bec fondu orientable sur gorge. Manette métal fixée par vis pointeau anti-desserrage et isolateur thermique. Brise jet anti bactérien et anticalcaire fourni. Corps en laiton chromé. Cartouche Click Technology 47 mm à 2 disques céramique équipée d'un limiteur de température réglable et d'un limiteur de débit déverrouillable. Axe de commande de la cartouche en métal. Capot de protection de cartouche. Résiste aux chocs thermiques jusqu'à 80° C pendant 60 mn. Vis de fixation prémontée en usine. Plaque de renfort pour fixation sur évier inox. Flexibles SPX longueur 350 mm. Projection 217 mm. Hauteur sous brise jet 162 mm. Hauteur totale 193 mm



Couleur : AA - Chrome

Caractéristiques :

- Click Technology : butée de résistance
- Mitigeur évier bec pivotant
- Limiteur de température
- Eco-Stop : butée de débit

Plus de détails sur le produit :

Type :	Robinetterie de lavabo
Montage :	Sur gorge
Mode de fonctionnement :	Mitigeur
Certifications :	NF
Numéro de certificat :	E0 C2 A1 U3
Débit (litre) :	10,8
Poids net (kg) :	2,20
Matériau :	Laiton chromé
Hauteur (mm) :	193
Profondeur (mm) :	217
Forme :	Courbe

Ideal Standard France - Showroom Paris

165 av. du Bois de la Pie, 95940 Roissy CDG Cedex, France - Tél : 01 49 38 28 00

E-mail : sav.idealstandard@idealstandard.com (demandes techniques) /

fr-fax-offre-de-prix@idealstandard.com (demandes commerciales) - Site internet : www.idealstandard.fr