



## OBTENEZ UN VERROUILLAGE FIABLE DES DISJONCTEURS DANS DES APPLICATIONS ENCORE PLUS VARIÉES

### AVANTAGES DES BLOQUE- DISJONCTEURS GRIP TIGHT PLUS :

- **Fiabilité** Assure une fixation aux disjoncteurs et une sécurité permanentes
- **Efficacité** Compatible avec un large éventail de formes et de tailles de leviers de disjoncteurs
- **Facilité d'utilisation** Conceptions monobloc légères permettant une installation sans aucun outil

#### Taquet rabattable

Permet un meilleur blocage des enclencheurs de commutation quand vous en avez besoin



#### Grande vis moletée

Grâce à sa texture moletée, elle peut être saisie avec des gants, ce qui offre un serrage simplifié pour un verrouillage sécurisé. Dotée d'une rainure, pour permettre un réglage facultatif au tournevis

#### Mors denté

Fournit une prise solide sur le levier du disjoncteur

#### Lame incurvée

Garantit un contact double avec le levier de commutation pour une prise plus solide

#### Taquet fixe

Offre un blocage physique supplémentaire qui empêche le levier de se mettre en position "on"



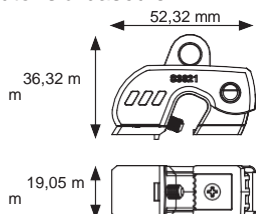
### SIMPLIFIEZ LE VERROUILLAGE DES DISJONCTEURS GRÂCE À CES DISPOSITIFS INTUITIFS ET EFFICACES

Grâce à ces trois dispositifs, finies les incertitudes liées au verrouillage des disjoncteurs. Bien que chacun d'eux soit destiné à des types de disjoncteurs spécifiques, les dispositifs de la famille Grip Tight Plus présentent des conceptions similaires qui permettent une installation uniforme.



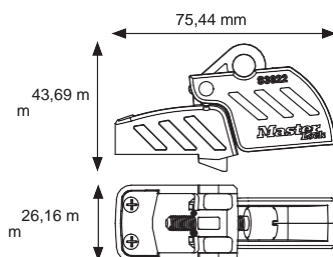
**S3821 Dispositif de verrouillage - Disjoncteurs miniatures (120/240 V)**

- Sa petite taille permet un verrouillage de disjoncteurs adjacents
- Convient pour le verrouillage de disjoncteurs multipolaires et s'adapte aux boutons à bascule



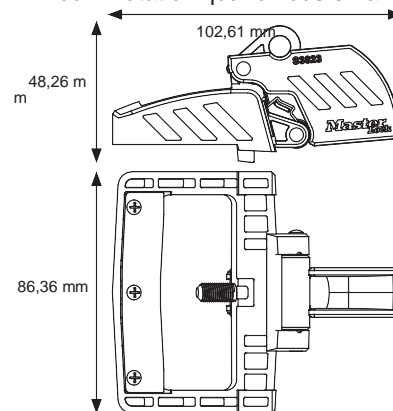
**S3822 Dispositif de verrouillage - Disjoncteurs à boîtier moulé (480/600 V)**

- Le taquet fixe permanent offre une fonctionnalité de blocage physique supplémentaire



**S3823 Dispositif de verrouillage - Disjoncteurs à grand levier (480/600 V)**

- Le taquet rabattable permet un meilleur blocage des enclencheurs de commutation quand vous en avez besoin



### Caractéristiques et matériaux

Légende	Élément	Modèle(s)	Matériau
A	Vis moletée	S3821, S3822, S3823	Acier inoxydable
B	Corps du dispositif de verrouillage	S3821, S3822, S3823	Nylon noir
C	Cache du dispositif de verrouillage	S3821, S3822, S3823	Thermoplastique PC/ABS rouge
D	Mors denté	S3821	Acier inoxydable
E	Lame	S3821, S3822	Acier inoxydable
F	Taquet	S3823	Thermoplastique PC/ABS rouge

