

Casque Multifonctions pour Secours Technique et Feux de Forêts

F2 X-TREM



Casque haute performance pour les incendies en milieu naturel et les missions de secours technique telles que les accidents de la route, les catastrophes naturelles etc.

Caractéristiques principales

Design ergonomique pour une sécurité et un confort inégalés, même pendant les interventions longues.

Protection et Résistance

- Coque hautement résistante aux chocs, agressions chimiques et températures élevées

Confort et Ergonomie

- Réglage rapide pour ajuster la taille du casque sans le retirer, même avec des gants
- Jugulaire 3 points réglable munie d'une mentonnière et de 5 points d'ajustement avec boucle automatique pour optimiser la stabilité du casque selon la morphologie de l'utilisateur
- Coiffe ajustable en hauteur avec résille

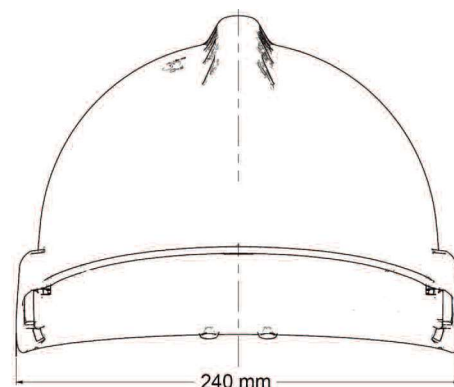
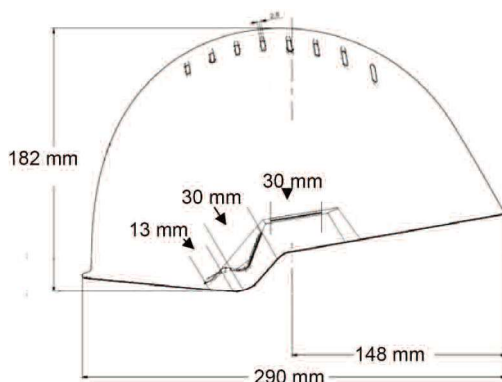
Modularité

- Possibilité d'adapter un écran, lunette-masque, protection auditive, système de communication et masque respiratoire



Caractéristiques Techniques

Calotte	<ul style="list-style-type: none"> • Thermoplastique haute performance avec revêtement peinture • Ventilée ou non
Système de Rétention	Sangles et Matériaux non feu Polyamide et Aramide
Tour de tête	Bandeau cuir ajustable 52-64cm
Poids	Casque seul: environ 680g +/- 20g
Couleurs de casque	Jaune, rouge, blanc, bleu, vert, gris, noir, photoluminescent, jaune fluo, orange fluo






Casque Multifonctions pour Secours Technique et Feux de Forêts

F2 X-TREM

Homologations

Marquage CE	Selon directive 89/686/CE sur les équipements de protection individuelle
Normes de référence	<ul style="list-style-type: none"> • EN16471 – Casques pour la lutte contre les feux d'espaces naturels / EN16473 – Casques pour les opérations de secours technique • EN12492 – Casques d'alpiniste
Principales exigences (selon version)	<ul style="list-style-type: none"> • Absorption des chocs (sommet / latéraux) • Résistance à la perforation • Résistance à la déformation latérale • Résistance aux particules lancées à grande vitesse • Résistance à la flamme • Résistance thermique (chaleur convective et chaleur radiante) • Efficacité du système de rétention • Propriétés électriques • Résistance au contact des produits chimiques liquides • Performance à très basse température (-30°C)

Applications

		Application	Exemples de configuration
		Feux de Forêts et Espaces Naturels	<ul style="list-style-type: none"> • Calotte ventilée • Jugulaire 3 points • Lunette-masque • Environ 830g • Bandes réfléchissantes (option)
Secours technique		Sauvetage en milieux périlleux	<ul style="list-style-type: none"> • Calotte ventilée • Jugulaire 3 points • Environ 680g • Bandes réfléchissantes (option)
		Secours routier/urbain	<ul style="list-style-type: none"> • Calotte non ventilée • Jugulaire 3 points • Environ 680g • Bandes réfléchissantes (option)

Lunette-masque d'intervention Responder

- Souple et robuste pour protéger les yeux contre une multitude de dangers, tels que les projections, la fumée, la chaleur, la poussière, le vent et les rayons UV
- Revêtement premium anti-buée et anti-rayures
- Confort garanti en association avec le casque F2 X-TREM, même lors de longues interventions



Conforme à la norme EN 166 (Protection Individuelle de l'oeil)

Description	Référence
Lunette-masque d'intervention, revêtement anti-buée et anti-rayures de qualité supérieure, 130g	GA3027B
Bandeau de rechange (10 pièces)	GA3027C

Bavolets

- Protection complémentaire du cou (en option).

Conformes aux normes EN443:2008 (§ 4.7.2, § 4.9.2, § 4.10.2, § 4.13.2), EN16471 & EN16473

Description	Part. No
Couverture nuque, modèle aluminisé, 40g	GA3234
Couverture 3/4, modèle 100% laine, 130g	GA3240



Lampes

- Utilisation mains libres et stabilité de la zone éclairée
- Fonction de montage sur casque intégrée, avec réglage angulaire
- Conception robuste, compacte et fonctionnelle
- Divers types d'éclairage et concepts de fonctionnement pour des applications variées

Toutes les lampes de casques MSA Safety sont conformes à la norme ATEX.

Description	Référence
Lampe XPS (1)	GA1488
Lampe XP Led (2)	GA1464
Lampe AS-R (3)	GA1481
Lampe XS (4) (interface de fixation incluse)	GA1466



Ecrans de Protection Faciale

Plusieurs écrans transparents ou grillagés disponibles, tous compatibles avec les protections auditives X-TREM.

Conformes aux normes EN 166 (Protection Individuelle de l'oeil) **ou EN 1731** (Protection du visage de type grillagé).

Description	Référence
Porte-écran à monter sur un F2 X-TREM avec casque anti-bruit	SOR60020
Attache-Ecran pour casques F2 X-TREM (paire)	SOR60022
Écran PC incolore, 20 cm, contre les arcs électriques	SOR60043
Écran PC incolore, 20 cm, anti-buée/anti-rayures	SOR60045
Écran PC incolore, 16 cm	SOR60041
Écran en nylon grillagé	SOR60065



Écran PC



Écran grillagé

Masques respiratoires complets

- Compatibles avec masques d'ARI à brides de fixation



Personnalisation et Visibilité

- Décors frontaux et latéraux personnalisables
- Stickers retro-réfléchissants pour une visibilité accrue



Protection Auditive



Description	Référence
Coquille anti-bruit passive. 31dB	SOR12015

Systèmes de communication

- Disponibles pour plus de 100 modèles de radios, analogiques ou numériques. Nous consulter pour connaître les références en fonction du type de radio à utiliser.



Osteo



Micro