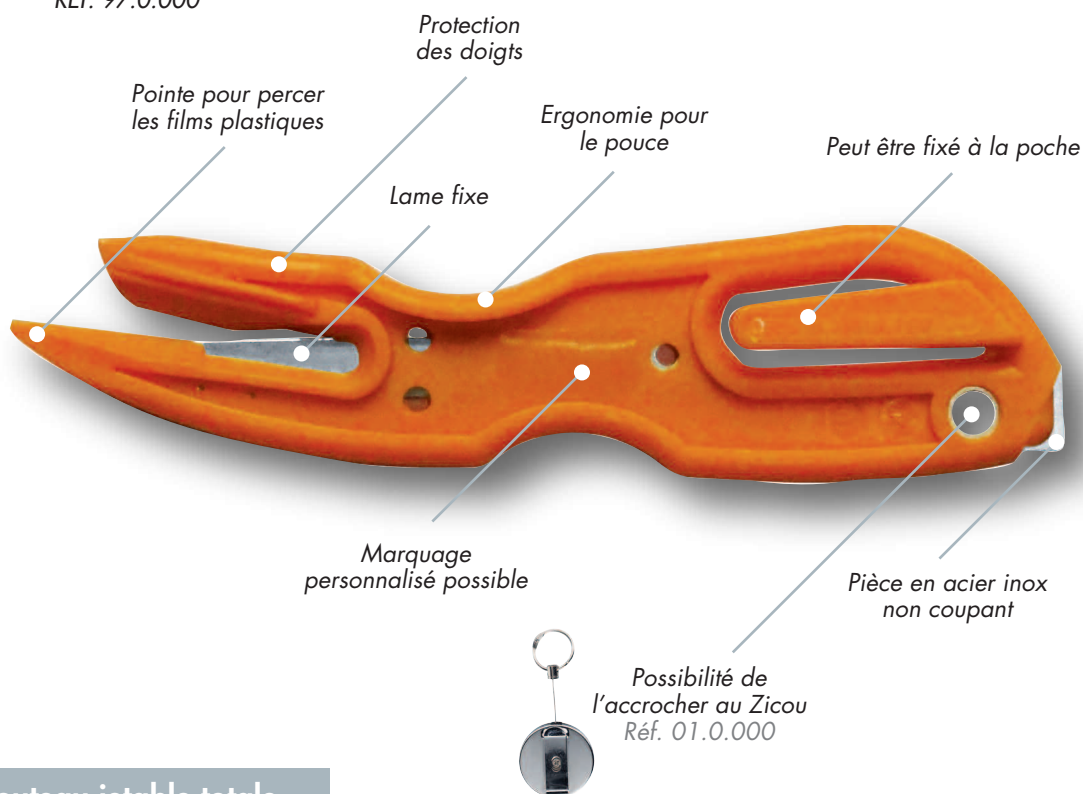




CENON

REF. 97.0.000

MODÈLE DÉPOSÉ

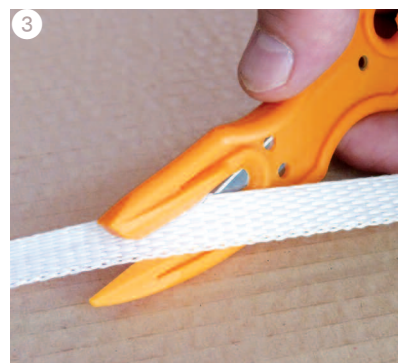
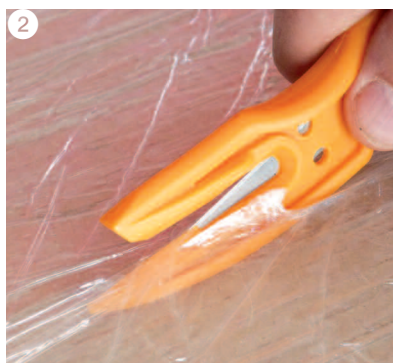


Couteau jetable totale
sécurité 3 fonctions en 1

Couteau de sécurité jetable en matière composite à 3 fonctions : défilmer, dessangler et déchirer les adhésifs d'emballage.

SÉCURITÉ MAXIMALE
Aucun contact avec la lame.

ERGONOMIQUE / AMBIDEXTRE / LÉGER / CONFORT GESTUEL / EVITE LES TMS



Pour la coupe
des films
plastique
suremballage



Pour la coupe
d'adhésif
d'emballage



Pour la coupe
des liens
d'emballage



Pour la coupe
des films épais,
type PVB



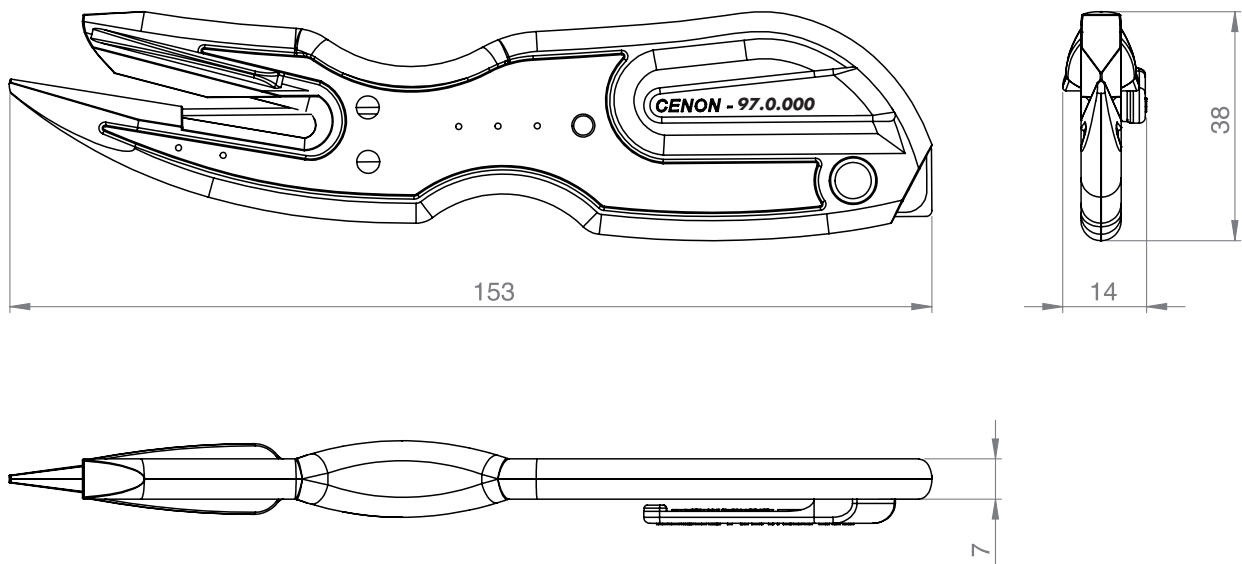
Pour la coupe
des sangles

CENON REF. 97.0.000

DESCRIPTIF

Type de condit	Poids unitaire	Dimensions (en mm) Long. • Larg. • Ep.	Nombre par condit	Nbre de pièces composantes	Accessoires	Matière	Coloris
EN VRAC	19 g	147 x 35 x 10	10	3 pièces	Corps	Polypropylène (PP)	Orange
SUR CARTE	46 g	240 x 120 x 11	10		Lame surmoulée	Acier supérieur	Gris métal
					Insert surmoulé	Acier inox non coupant	Gris métal

PLAN TECHNIQUE



CHANGEMENT DE LAME

La lame ne se change pas.



MURE & PEYROT

BP 50120 • 25, rue Roger Touton • Parc d'Activités Bordeaux Nord
F-33041 BORDEAUX CEDEX - FRANCE

CENON

REF. 97.0.000



FONCTIONNALITÉS

FONCTION

Faciliter l'ouverture des cartons, la coupe des films plastiques, des cerclages en plastique et déchirer les adhésifs d'emballages entourant les colis.

PRINCIPE DE FONCTIONNEMENT

Couteau jetable de sécurité à lame fixe.
Engager la partie tranchante du couteau à l'endroit souhaité et déplacer le couteau pour effectuer la découpe du support.
Pour couper les sangles plastiques, ne pas couper de face mais en biais sous un angle de 30° à 40°.

RÉGLAGE DE LA PROFONDEUR DE COUPE

Non.

AGRÉMENT

Modèle déposé N°665123. Certifié GS-TÜV n° Z1A130383194002.

UTILISATEURS

Magasiniers, réceptionnaires, manutentionnaires, etc.
Entrepôt, zone de réception, magasin, etc.

CARACTÉRISTIQUES

Couteau de sécurité à lame fixe.
Marquage personnalisé possible.
Très bon rapport qualité/prix.

ATOUTS

Ergonomique.
Confort gestuel.
Evite les TMS.
Léger.
Aucun contact avec la lame.
Facile d'utilisation pour droitier et gaucher.

LA TENEUR EN PAH EST INFÉRIEURE AUX EXIGENCES DE LA NORME.

ACCESSOIRE

ZICOU REF. 01.0.000

Système enrouleur-dérouleur avec câble de 1 mètre.

Il permet d'accrocher les outils à la ceinture sans risque de perte ni d'encombrement dans la poche.

Supporte jusqu'à 80 g.

