



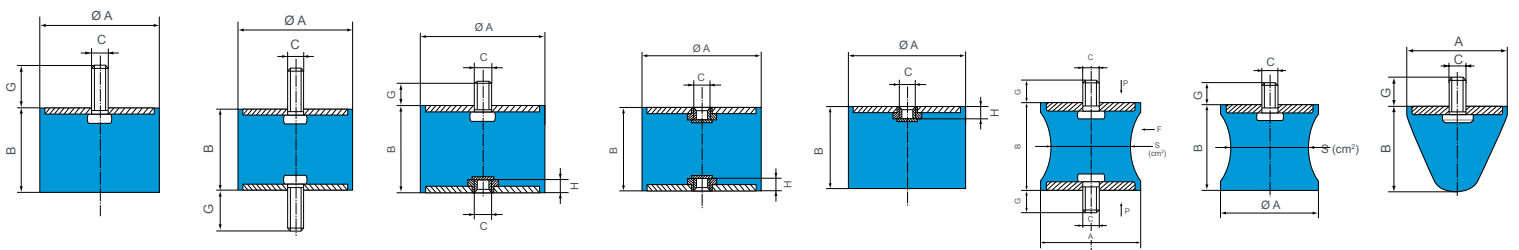
 | **HUTCHINSON®**
PAULSTRA

Gamme Radiaflex

«Utilisée partout et par tous»

We make it **possible**

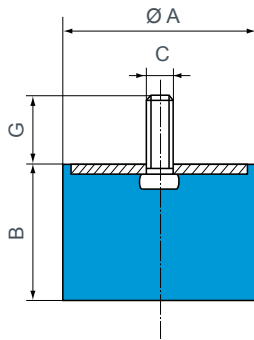
Découvrez les 30 nouvelles références Radiaflex



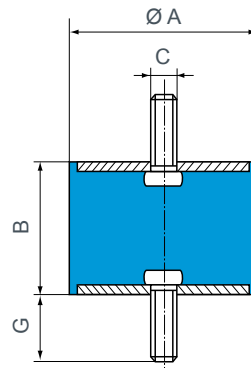
8 types de fixations disponibles

CARACTÉRISTIQUES DIMENSIONNELLES & TECHNIQUES

Fixation à tige filetée



Fixation à tiges filetées



Ø A (mm)	B (mm)	C	G (mm)	Compression		Réf.		
				Charge Maxi (daN)	Flèche (mm)			
12,5	10	M5	10	12	2	511110		
	13,5			11	2,5	511128		
	15			10	3	511115		
	20			8	3,5	511125		
16	10	M4	10	20	2	511150		
	15			3	511151			
	15	M5	12	20	2	511292		
	20			3	511294			
20	M5	12	15	4	511296			
25			5	511298				
20	5	M6	10	77	0,6	511206		
	8,5			40	1,5	51120011		
	8,5	M6	16,5	40	1,5	511200		
	15			35	4	511215		
	20			30	5	511220		
	25			30	5,5	511225		
30	30			7	511230			
30	25			7	511230			
25,5	10	M6	18	80	2	511158		
	15			60	3,5	511155		
	20			50	5	511159		
	30			50	8	511160		
	5	M8	20	82	0,6	51126550		
	10			80	2	511265		
	15			60	3,5	511270		
	15	M8	12	60	3,5	51127013		
	19			M8	20	55	4,5	511251
	22	50	5,5			511275		
	25	50	6			511280		
	30	50	8			511285		
40	50	10	511290					
40	50	10	511290					
30	15	M8	25	90	3,5	511308		
	22			80	6	511310		
	30			70	8	511312		
	40			60	9	511314		
40	30	M8	20	120	7	511157		
	40			120	10	511161		
	20			M10	25	160	5	511450
	25					150	6	511401
35	120	8	511452					
40	120	10	511454					
45	120	11	511456					
50	25	M10	25	300	6	511525		
	35			250	9	511535		
	40			190	11	511545		
	45			190	11	511545		
60	22	M10	25	350	3	513601		
	25			400	6	511625		
	36			300	9	511635		
	45			250	11	511645		
70	35	M10	25	450	9	511735		
	50			350	12	511750		
	70			300	14	511770		
75	25	M12	37	600	4,5	511751		
80	25	M14	35	1 100	6	513801		
	30			950	8	511830		
	40			600	10	511840		
	70			500	17	511870		
	80			450	19	511880		

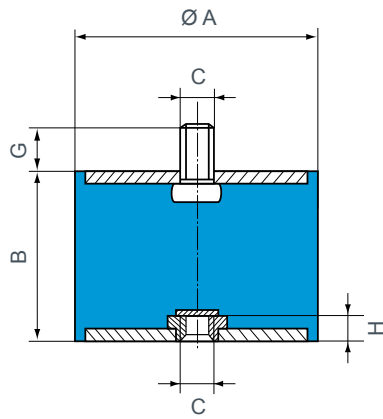
Ø A (mm)	B (mm)	C	G (mm)	Compression		Cisaillement*		Réf.		
				Charge Maxi (daN)	Flèche (mm)	Charge Maxi (daN)	Flèche (mm)			
10	8	M3	6	10	1,6	1,25	0,9			
12	8	M3	6	12	1,2	1,5	0,75			
12,5	10	M5	10	12	2	1,5	1,5	521293		
	15			10	3	2,5	2	521128		
	20			8	3,5	2,5	4	521295		
16	10	M4	10	20	1,5	2,5	1,5	521650		
	15			3	2,5	2	521651			
	10	M5	12	20	1,5	2,5	1,5	521292		
	15			20	3	2,5	2	521294		
20	15			4	2,5	4	521296			
25	15	5	2	5	521298					
20	8,5	M6	16,5	40	0,6	5	1	521178		
	15			35	3	2,5	521249			
	20			30	4,5	5	3,5	521297		
	25			30	5,5	4,5	4,5	521299		
	30			25	7	4,5	4,5	521319		
25	25	M6	18	40	3,5	9	3,5	521654		
25,5	10	M6	18	80	1,5	8	1,5	521655		
	15			60	2,5	8	2,5	521656		
	20			50	2	8	4	521652		
	30			50	7,5	8	6	521653		
	30			50	7,5	8	6	521344		
25,5	10	M8	20	80	1,5	8	1,5	521340		
	15			60	2,5	8	2,5	521341		
	22			50	4	8	4	521251		
	25			50	5,5	8	4,5	521342		
	30			50	7,5	8	6	521343		
	40			50	10	6,5	6	521344		
30	15	M8	25	90	3	11	2,5	521308		
	22			80	5	11	4	521310		
	30			70	8	11	6	521312		
	40			60	9	11	7,5	521314		
40	30	M8	20	150	6	20	5,5	521181		
	40			120	10	20	7,5	521657		
	20			M10	25	160	4	20	3	521450
28	150	6	20			5,5	521401			
35	120	8	20			6,5	521452			
40	120	10	20			7,5	521454			
45	120	11	20			9	521456			
50	20	M10	25	300	3	35	3,5	521583		
	25			25	6	25	4,5	521580		
	30			25	190	5	34	6	521584	
	35			25	250	8	25	7	521581	
	40			28	170	7	34	8,5	521585	
	45			25	190	11	25	9	521582	
45	M10	15	190	11	25	9	52158215			
50	M10	24	160	9	34	11	521586			
60	25	M10	25	400	5	30	4,5	521601		
	36			300	8	30	7	521603		
	45			250	11	30	9	521641		
70	35	M10	25	450	8	35	6,5	521705		
	50			350	11	35	11	521710		
	70			300	14	35	15	521711		
75	25	M12	37	600	4,5	80	5	521712		
	40			35	450	7	80	8,5	521713	
	55			37	380	10	80	12	521714	
	40			35	450	7	80	8,5	521713	
80	40	M12	28	600	9	40	7	521658		
	30			M14	35	950	7	40	5	521803
	30					950	7	40	5	521840
	40					600	9	40	7	521841
	70					500	17	40	15	521842
80	450	19	40			17	521843			
100	40	M16	47	1 100	8	60	7	521908		
	55			900	12	60	10	521909		
	80			750	19	60	17	521910		

Pour connaître la disponibilité de nos pièces tenues en stock, nous vous invitons à nous consulter.

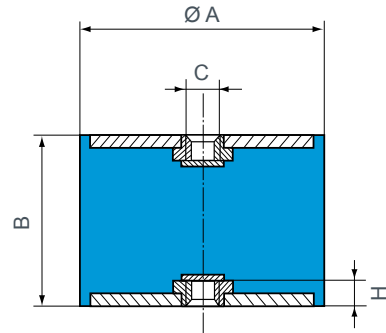
*Les caractéristiques en cisaillement sont mesurées sous charge axiale.

** Les 30 nouvelles références Radiaflex sont indiquées en rouge.

Fixation mixte



Fixation à trous taraudés



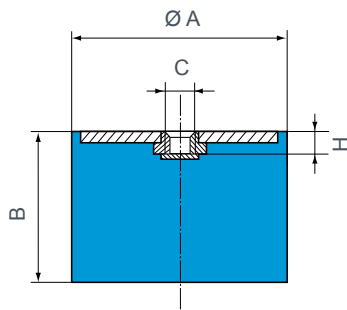
Ø A (mm)	B (mm)	C	G (mm)	H (mm)	Compression		Cisaillement*		Réf.	
					Charge Maxi (daN)	Flèche (mm)	Charge Maxi (daN)	Flèche (mm)		
16	10	M4	10	2	20	1,5	2,5	1,5	520053	
	15				3	2,5				
	10	M5	12	3	20	1,5	2,5	1,5	520010	
	15				3	2,5				
20	4				2,5					
25	5	2	5	520013						
20	15	M6	16,5	4	35	2,5	5	2,5	520015	
	20				4,5	5				
	25				5,5	4,5				
	30				7	4,5				
25,5	15	M6	18	4	60	2,5	8	8,5	520052	
	20				3,5	8				
	30				7,5	8				
	22	M8	20	6	50	3,5	8	4	520021	
25	5				8					
30	7,5				8					
40	10				6					
30	15	M8	25	6	90	3	11	2,5	520025	
	22				4,5	11				
	30				7,5	11				
	40				9	11				
40	30	M8	20	6	150	4,5	20	5,5	520056	
	40				10	20				
	20	M10	25	8	160	4	20	3	520029	
	28				5	20				
35	7,5				20					
40	10				20					
45	11	20	9	520033						
50	45	M10	15	8	190	11	25	9	520036/15	
	20				3	35				9,8
	30	M10	8	28	190	5	25	7	520047	
	35				8	34				9,8
	40				7	34				8,5
	45				11	25				9
50	10	160	9	34	11	520061				
60	36	M10	25	8	300	8	30	7	520038	
	45				10	30				9
70	35	M10	25	9	450	7,5	35	6,5	520040	
	50				10	35				11
	70				14	35				15
75	40	M12	35	8	450	7	80	8,5	520070	
	45				7	80				9
75	45	M12	30	10	400	7	80	9	520071	
	55				10	80				12
80	40	M12	28	10	600	8	40	7	520059	
	40				8	40				7
	70	M14	35	12	600	8	40	7	520044	
	80				17	40				15
80	19	40	17	520046						
100	40	M16	47	14	1 100	8	60	7	520100	
	55				12	60				10
	80				19	60				17
	100				23	60				20

Ø A (mm)	B (mm)	C	H (mm)	Compression		Cisaillement*		Réf.					
				Charge Maxi (daN)	Flèche (mm)	Charge Maxi (daN)	Flèche (mm)						
16	10	M4	2,5	20	1,5	2,5	1,5	520550					
	15			3	2,5								
	10	M5	3	20	1,5	2,5	2	520500					
	15			3	2,5								
20	4			2,5									
25	5	2	5	520503									
20	15	M6	4	35	2,5	5	2,5	520505					
	20			4,5	5								
	25			5,5	4,5								
	30			7	4,5								
25,5	20	M6	4	50	3	8	4	520554					
	30			7,5	8								
	22	M8	6	50	3	8	4	520511					
	25				4,5				8				
30	7,5				8								
40	10				6								
30	22	M8	6	80	4	11	4	520516					
	30			7,5	11								
	40			9	11								
40	30	M8	6	150	4,5	20	5,5	520552					
	40			10	20								
	28			M10	8				150	4,5	20	5,5	520520
	35								7	20			
40	10	20											
45	11	20											
50	35	M10	8	250	7	25	7	520525					
	45			10	25								
50	30	M10	10	190	5	34	6	520524					
	40			7	34				8,5				
	50			9	34				11				
60	36	M10	8	300	7	30	7	520528					
	45			9	30				9				
70	35	M10	9	450	7	35	6,5	520530					
	50			9	35				11				
	70			14	35				15				
75	40	M12	13	450	7	80	8,5	520558					
	55			10	80				12				
80	40	M12	10	600	7	40	7,5	520556					
	40			M14	12				600	7	40	7	
	70								500	17			40
80	19	40	17	520536									
100	40	M16	14	1 110	8	60	7	520541					
	55			12	60				10				
	60			8	180				10				
	75			10	140				12				
	80			19	60				17				
100	23	60	20	520547									

** Les 30 nouvelles références Radiaflex sont indiquées en rouge.

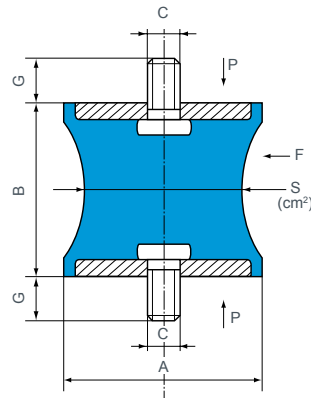
Les plots de Ø 16 et à trous taraudés sont munis d'écrous RAPID.
Couple de serrage correspondant à 1,8 N.m.

Fixation à trou taraudé



Ø A (mm)	B (mm)	C	H (mm)	Compression		Réf.
				Charge Maxi (daN)	Flèche (mm)	
16	10	M4	2,5	20	2	511152
	15			3	511153	
20	15	M6	4	35	4	511154
25,5	15	M6	4	60	3,5	511164
	20			5,5		
	30			8		
30	22	M8	6	80	6	511156
40	28	M8	7	110	5	511178
	40			15	100	
50	20	M10	10	343	3,4	511168
	30			190	5	
	40			8	170	
60	25	M10	8	400	6	511182
	45			250	11	
75	25	M12	12	600	4,5	511184
	40			10	450	

PLOTS DIABOLO



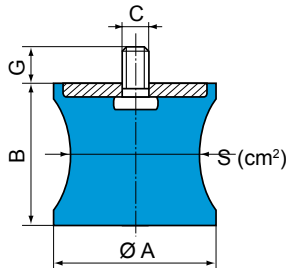
Ø A (mm)	B (mm)	C	G (mm)	S (cm ²)	Compression (P)		Cisaillement* (F)		Réf.
					Charge maxi (daN)	Flèche (mm)	Charge Max (daN)	Flèche (mm)	
12,5	14	M5	10	0,3	3	1,4	0,5	1,2	521300
20	19	M6	16,5	1,6	12	2,5	3	5	521201
40	28	M10	25	3,1	30	5	2,5	4,5	521403
57	44	M8	20	5	40	5	7	5	521571
57	44	M8	20	9,5	75	5	12	6	521572
60	60	M10	25	19,5	150	8	30	10	521602
80	70	M14	35	38,5	300	9,5	55	9,5	521801
95	76	M16	45	50	400	9,5	70	8	521951

Existent aussi en variante à double trous taraudés avec centreurs Ø 30 mm 3 mm de haut :

Ø A (mm)	B (mm)	C	Prof. taraudage (mm)	S (cm ²)	Compression (P)		Cisaillement* (F)		Réf.
					Charge maxi (daN)	Flèche (mm)	Charge Max (daN)	Flèche (mm)	
80	60	M14	15,5	38,5	250	5	70	8	521802

* Les caractéristiques en cisaillement sont mesurées sous charge axiale.

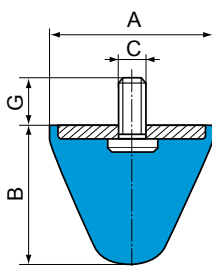
BUTÉES DIABOLO



Références	S (cm ²)	Ø A (mm)	B (mm)	C	G (mm)	Charge dynam. maxi (daN)	Flèche (mm)	Charge statique maxi (daN)	Flèche (mm)	Énergie (joules)	Poids (g)
511571	5	57	42	M8	20	100	10	10	4	1	60
511572	9,5	57	42	M8	20	200	12	75	5,5	2	80
511601	19,5	60	57	M10	25	350	15	150	8	6	190
511801	38,5	80	65	M14	30	800	16	300	9,5	15	500
511951	50	95	70	M16	47	1 000	18	400	9,5	20	790

Pour connaître la disponibilité de nos pièces, nous vous invitons à nous consulter.

BUTÉES PROGRESSIVES CONIQUES



Référence	Ø A (mm)	B (mm)	C	G (mm)	Chocs répétés			Chocs exceptionnels Energie (joules)	Poids (g)
					Énergie (joules)	Flèches (mm)	Réaction (daN)		
512251	25,5	19	M8	20	3	8	100	9	20
512307	30	30	M8	25	6	15	140	18	31
512301	30	30	M6	13,5	6	15	140	18	25
511962	40	39	M8	16	15	16	250	45	62
512515	50	50	M10	25	30	25	340	90	118
512501	50	50	M8	20	30	25	340	90	105
512516	50	64	M10	25	40	32	370	120	154
512502	50	64	M8	35	40	32	370	120	145
512517	50	58	M10	25	37	28	400	110	143
512503	50	58	M8	15	37	28	400	110	125
512608	60	40	M10	25	27	18	550	70	120
512601	60	40	M14	62	27	18	550	70	180
512700	72	58	M10	25	50	26	550	150	230
512721	72	58	M12	30	50	26	550	150	243
512951	95	80	M16	45	120	37	1 100	350	565

Pour connaître la disponibilité de nos pièces, nous vous invitons à nous consulter.