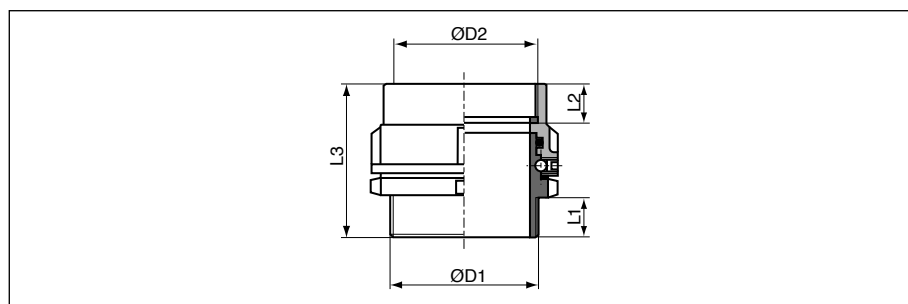
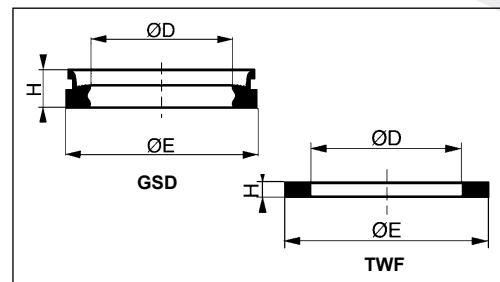


Joint de raccords TW

Joint d'étanchéité GSD pour raccords femelles MK, joint TWF pour bouchons MB.
Conditionnements : Joint Buna et Hypalon par 10 pièces.

DN	Dimensions (mm)			BUNA Noir	HYPALON Vert	FPM (Viton) Noir
	ØD	E	H			
GSD 50	48	62	10	4037.122010	4037.622010	4037.522
GSD 80	76,4	92	11,6	4037.129010	4037.629010	4037.529
TWF 50	49	61,4	4,8	4038.122010	4038.622010	4038.522
TWF 80	77	92	6	4038.129010	4038.629010	4038.529



En option : Equipés avec joint en FPM (Viton), mêmes Codes articles avec terminaison « V ».

ØD1/D2	Dimensions (mm)			ALUMINIUM	ACIER INOX.	BRONZE
	L1	L2	L3			
G 1 ½	15	15	74	1060.517	1060.817	1060.117
G 2	18	18	80	1060.529	1060.829	1060.129
G 2 ½	20	20	84	1060.540	1060.840	1060.140
G 3	24	24	92	1060.547	1060.847	1060.147
G 4	25	25	94	1060.557	1060.857	1060.157

Raccords orientables

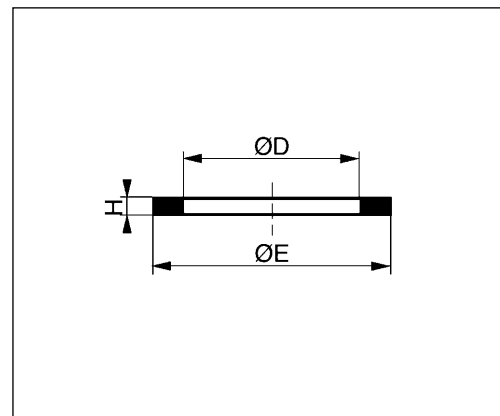
Raccords orientables, un côté fileté mâle, l'autre côté fileté femelle, permettant d'assurer la rotation de deux éléments de canalisation, entre eux, sous pression. Montages entre vannes et raccords, flexibles et raccords, extrémités de canalisations et raccords. Ils permettent d'éviter le vrillage des flexibles et facilitent l'accouplement des demi-raccords symétriques montés sur des tuyaux rigides.
Pression nominale **PN 16**. Joint d'étanchéité en NBR (buna). Filetages conformes à la norme **NF E 03.005 (ISO 228-1)**.



Joint d'étanchéité de filetages femelles

Joint d'étanchéité pour filetages femelles cylindriques, comportant une gorge destinée à recevoir le joint d'étanchéité. Conditionnements : Joint NBR - Buna par 25 pièces et PTFE - Teflon par 10 pièces.

DN	Dimensions (mm)			NBR - Buna	PTFE - Teflon
	ØE	ØD	H		
½	20	13	1,5	4015.102025	4015.702010
¾	26	19	1,5	4015.105025	4015.705010
1	33	24	2	4015.108025	4015.708010
1 ¼	42	33	2	4015.112025	4015.712010
1 ½	48	39	2	4015.117025	4015.717010
2	60	49	2	4015.129025	4015.729010
2 ½	76	63	2,5	4015.140025	4015.740010
3	88	77	3	4015.147025	4015.747010
4	114	100	3	4015.157025	4015.757010



Raccords filetés pour tuyaux

Raccords filetés mâles et filetés femelles écrou tournant, à douille lisse avec collerette pour assemblage avec des colliers récupérables « SIMFIX ». Pression nominale : **PN 10**. Ils sont conformes à la norme **NF EN 14420 - 5**.

DN	Ø sur douille	LAITON	ACIER INOX.
FM G ¾	DLC 19	-	1770.805
FM G 1	DLC 25	-	1770.811
FM G 1 ¼	DLC 32	1770.418	1770.818
FM G 1 ½	DLC 38	1770.424	1770.824
FM G 2	DLC 50	1770.431	-
FM G 3	DLC 75	1770.482	-
FF G ¾	DLC 19	1772.405	1772.805
FF G 1	DLC 25	-	1772.811
FF G 1 ¼	DLC 32	1772.418	-
FF G 1 ½	DLC 38	1772.424	1772.824
FF G 2	DLC 50	-	1772.831
FF G 3	DLC 75	1772.482	-

