



TETE DE COMMANDE A LEVIER PIVOTANT POUR  
INTERR. DE POSITION 3SE52 REGLABLE,  
SANS LEVIER

## Détails techniques généraux

<b>Désignation du produit</b>		tête de commande à levier à galet pour interrupteur de position
<b>Catégorie de protection contre l'explosion pour poussières</b>		Sans
<b>Résistance aux vibrations</b>		0.35 mm / 5g
<b>Résistance aux chocs</b>		30g / 11 ms
<b>Température ambiante</b>		
• en service	°C	-25 ... +85
• pendant l'entreposage	°C	-40 ... +90
<b>Matériau / du boîtier</b>		
• de la tête de commutateur		plastique
<b>Exécution de l'organe de commande</b>		sans
<b>Position de montage</b>		au choix
<b>Désignation du matériel</b>		
• selon DIN 40719 élargie suivant CEI 204-2 / suivant CEI 750		E
• selon DIN EN 61346-2		T

## Certificats / homologations



CCC



CSA



GOST



UL



VDE



EG-Konf.

## Test Certificates

other

[Special Test  
Certificate](#)

[Confirmation](#)

[Vibration Test  
Certificates](#)

## Informations supplémentaires :

Information- and Downloadcenter (Catalogues, Brochures,...)

<http://www.siemens.com/industrial-controls/catalogs>

Industry Mall (système de commande en ligne)

<http://www.siemens.com/industrial-controls/mall>

CAX-Online-Generator

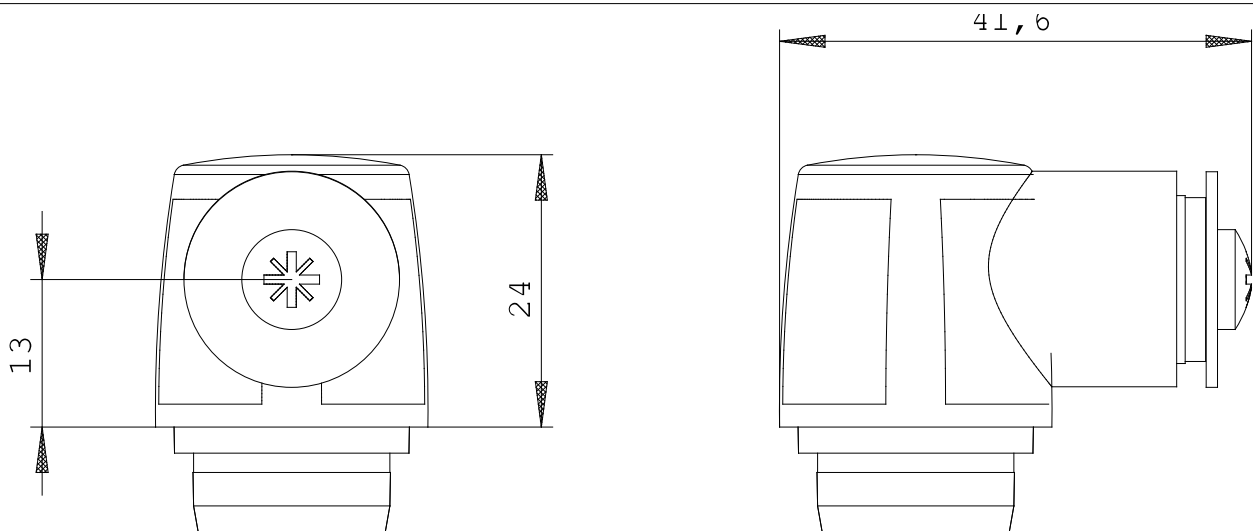
<http://www.siemens.com/cax>

Service&Support (manuels, certificats, caractéristiques, questions fréquentes FAQ, etc.)

<http://support.automation.siemens.com/WWW/view/fr/3SE5000-0AK00/all>

Banque de données images (photos des produits, schémas cotés 2D, modèles 3D, schémas des connexions, ...)

[http://www.automation.siemens.com/bilddb/cax\\_en.aspx?mlfb=3SE5000-0AK00](http://www.automation.siemens.com/bilddb/cax_en.aspx?mlfb=3SE5000-0AK00)



dernière modification

15 avr. 2013