

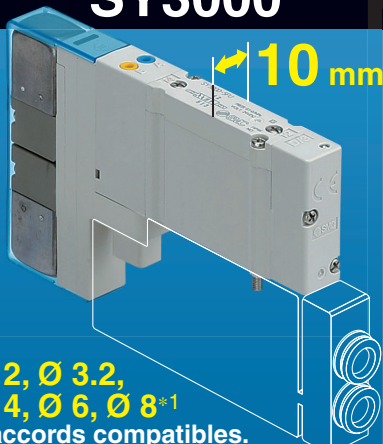
Électrodistributeur 5 voies



Type **enfichable**

Une débit plus important pour une taille de distributeur réduite ! Economie **d'énergie** et réduction de **l'encombrement**

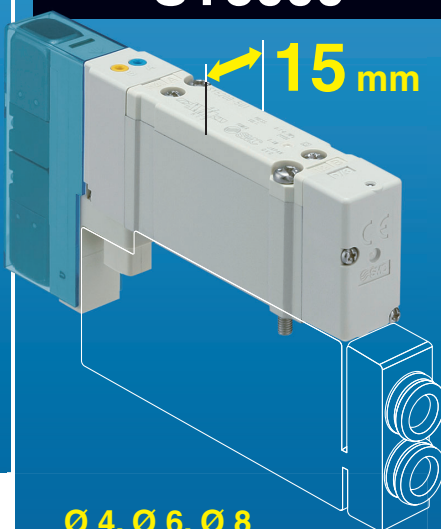
SY3000



Ø 2, Ø 3.2,
Ø 4, Ø 6, Ø 8*1
Raccords compatibles.

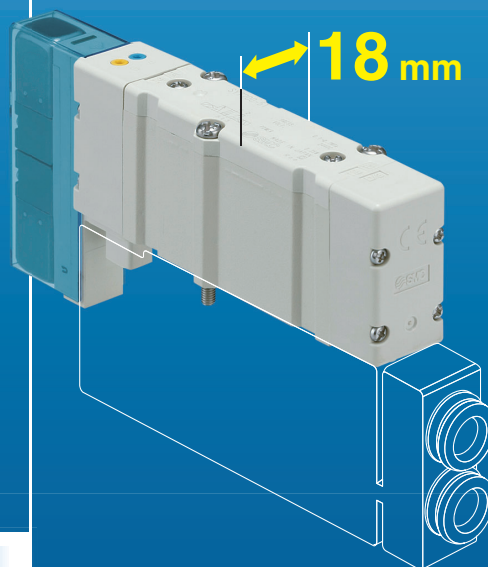
*1 : Embase multiple type M10/M11

SY5000



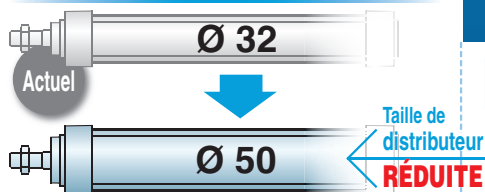
Ø 4, Ø 6, Ø 8
Raccords compatibles.

SY7000



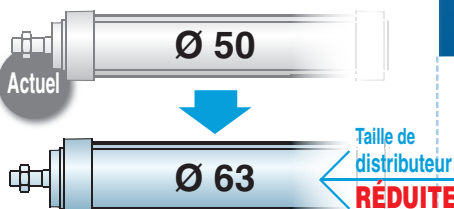
Ø 6, Ø 8, Ø 10, Ø 12
Raccords compatibles.

À 300 mm/s



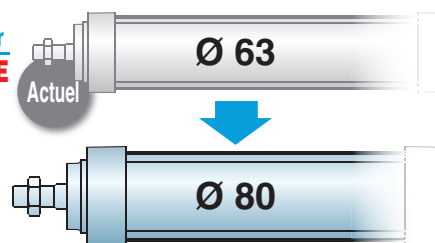
Peut piloter des vérins
jusqu'à **Ø 50***2
(Ø 80 à 100 mm/s)

À 300 mm/s



Peut piloter des vérins
jusqu'à **Ø 63***2
(Ø 125 à 100 mm/s)

À 300 mm/s

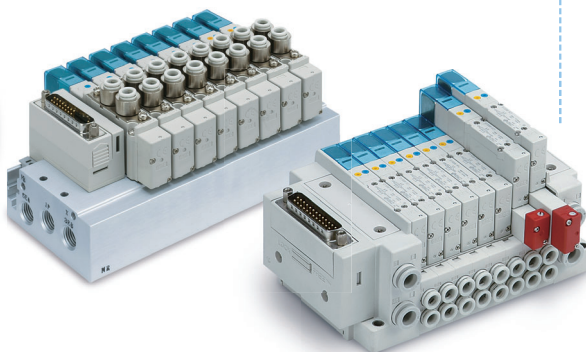
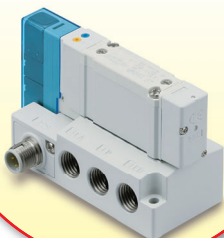


Peut piloter des vérins
jusqu'à **Ø 80***2
(Ø 160 à 100 mm/s)

*2 : Valeurs comparées au modèle SMC actuel. Pour plus de détails, reportez-vous à la page 11.

Page 32

Embase enfichable !
SY3000/5000/7000



- Distributeur casse vide avec limiteur
- Produit EX600 EtherNet/IP™
- Système décentralisé avec passerelle EX500
- Entretoise avec vanne de coupure sur P (avec vanne d'échappement de pression résiduelle)
- Avec vanne d'échappement de pression résiduelle (SY7000)

Consommation électrique

* : Reportez-vous page 2.

0.1 w (avec circuit d'économie d'énergie)

0.35 w (standard)

Joint élastique
(Durée de service : 70 millions de cycles)

Sans joint
(Durée de service : 200 millions de cycles)

* : Selon les conditions de test SMC

Série **SY3000/5000/7000**



CAT.EUS11-103Dd-FR

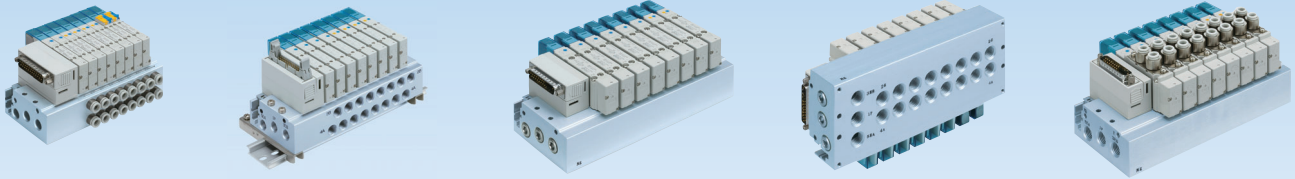
ÉlectrodistIBUTEUR 5 voies

Embase métallique [IP40] enfichable

Raccordement latéral [À partir de la page 45](#)

Raccordement par le bas [À partir de la page 45](#)

Raccordement par le haut [À partir de la page 65](#)



Embase résine [IP67 Note)] enfichable

Note) Pour plus de détails sur l'option IP67, reportez-vous à la page 93.

Embase

Raccordement latéral [À partir de la page 97](#)

Raccordement par le bas [À partir de la page 97](#)

Raccordement par le haut [À partir de la page 109](#)

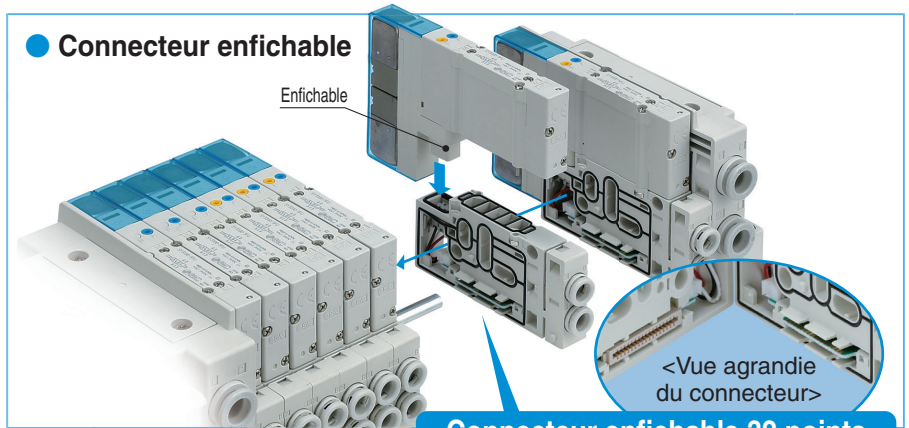


Compatible avec le modèle à embase



- Caractéristiques standard avec protection IP67
- Connecteur étanche M12 garantissant un câblage et un branchement/débranchement simples
- Compatible avec les modèles à raccordement latéral, par le haut et par le bas (orifices 4A et 2B)

● Connecteur enfichable



Connecteur enfichable 32 points

Câblage

Connecteur sub-D

Câble plat

Câble PC

Bornier

Câble

Connecteur circulaire

Transmission série

Transmission série - Protocoles disponibles

Série	Système de transmission série à passerelle			Système intégré de transmission série (pour entrée/sortie) (bus de terrain)		Système intégré de transmission série (pour sortie)	
	EX510	EX500	EX600	EX250	EX260	EX126	EX120
DeviceNet™	●	●	●	●	●		●
PROFIBUS DP	●	●	●	●	●		●
CC-Link	●		●	●	●		●
EtherNet/IP™		●	●	●	●		●
EtherCAT®			●	●	●		●
PROFINET		●	●	●	●		●
CANopen				●	●		●
AS-Interface				●	●		●
OMRON CompoBus/S							●
CompoNet™							●
EtherNet POWERLINK					●		●
EtherNet/IP™ Compatible avec base sans fil			●				●
PROFINET Compatible avec base sans fil			●				●

Écoénergétique

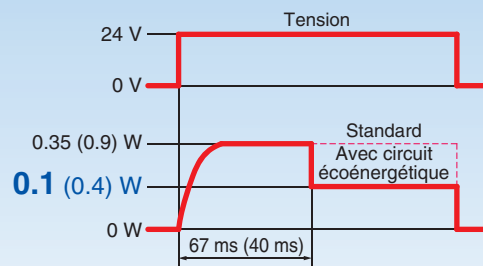
Consommation électrique

0.1 w **0.35 w**

Avec circuit écoénergétique

Standard

[Modulation du courant grâce au circuit écoénergétique]



La consommation électrique est réduite grâce au circuit écoénergétique.

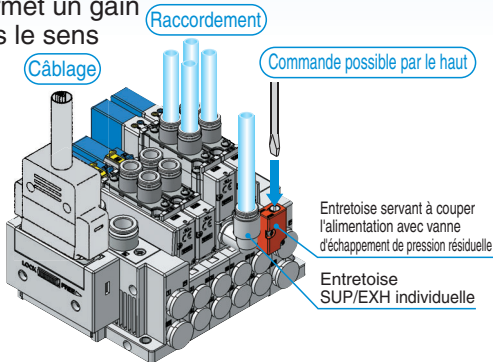
Elle chute d'environ 1/3 lorsque la puissance au maintien est atteinte. (La durée du courant d'appel est d'au moins 67 ms à 24 V CC). Voir schéma ci-contre.

Encombrement réduit / Fonctionnement amélioré

La valeur indiquée entre parenthèses correspond aux modèles à réponse rapide et à haute pression.

Câblage, raccordement et commande intégrés sur un côté.

Nombreuses entretoises disponibles en option. Permet un gain d'espace dans le sens latéral.

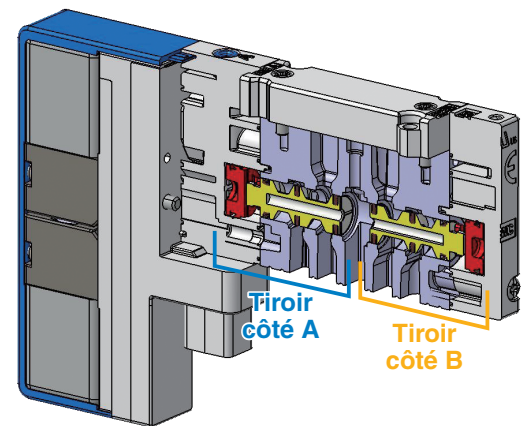


À partir de la page 250

Distributeur double 3/2 disponible

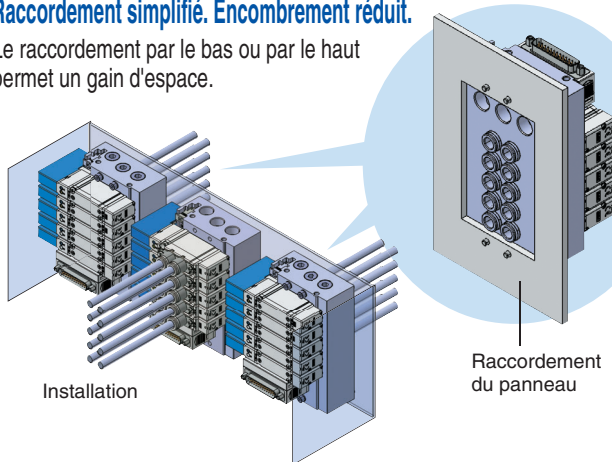
(modèle à joint élastique uniquement)

• 2 distributeurs 3 voies intégrés à un seul corps



Raccordement simplifié. Encombrement réduit.

Le raccordement par le bas ou par le haut permet un gain d'espace.



- Les distributeurs 3 voies côtés A et B sont indépendants l'un de l'autre.
- S'ils sont utilisés comme distributeurs 3 voies, seule la moitié du nombre de stations est nécessaire.
- Ils peuvent également être utilisés comme distributeurs 5 voies, 4 positions.
- Les distributeurs double 3/2 sont aussi disponibles avec clapet anti-retour de contre pression.
- Exemples de combinaisons

Série	Côté A	Côté B
SY□A ₃ 0	Distributeur N.F.	Distributeur N.F.
SY□B ₃ 0	Distributeur N.O.	Distributeur N.O.
SY□C ₃ 0	Distributeur N.F.	Distributeur N.O.

Différentes tailles (SY3000/5000 ou SY5000/7000) peuvent être combinées !

À partir de la page 213

Longueur totale de l'embase

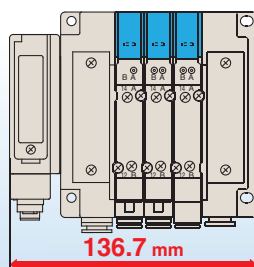
Env. 29 % inférieure

Possibilité de réduire l'espace nécessaire à l'installation, le nombre de têtes de bus et le câblage.

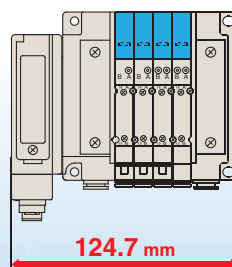
Pour transmission série EX260

Espace d'installation

Embase SY5000
SY5000 3 stations

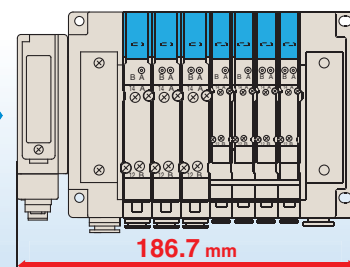


Embase SY3000
SY3000 4 stations



Embase mixte

SY5000 3 stations SY3000 4 stations

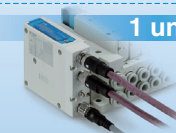


Nombre de têtes de bus

2 unités



1 unité



Électro distributeur 5 voies

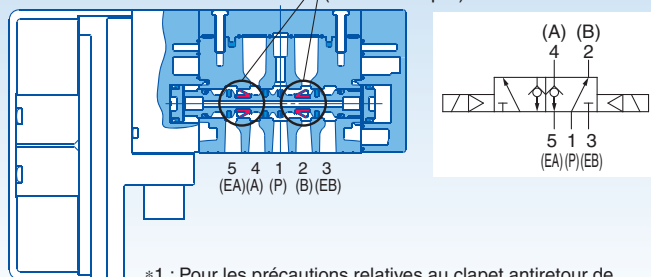
Sécurité améliorée

Clapet antiretour de contre-pression

Protège l'actionneur et les distributeurs pneumatiques des dysfonctionnements causés par l'échappement des autres distributeurs.*1

Modèle intégré

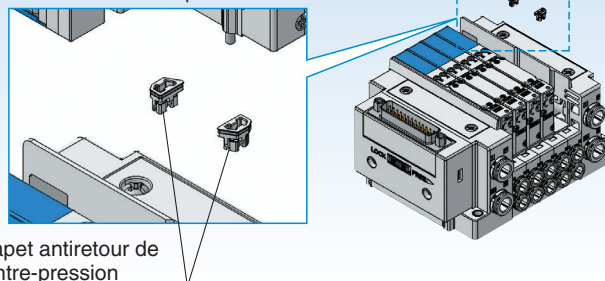
Clapet antiretour de contre-pression
(Joint de clapet)



*1 : Pour les précautions relatives au clapet antiretour de contre-pression, reportez-vous aux Précautions spécifiques au produit à la page 267.

Modèle pour modification ou préinstallé

Si, après installation, le produit est affecté par la contre-pression, il est possible d'ajouter un clapet antiretour de contre-pression. **Page 256**



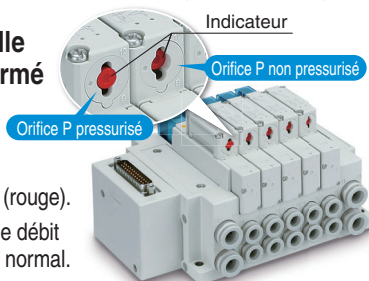
Avec vanne d'échappement de pression résiduelle (SY5000/7000)

Page 23

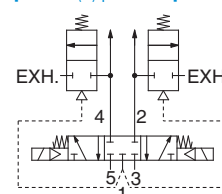
Conforme IP67

Pour évacuation de la pression résiduelle du distributeur trois positions centre fermé

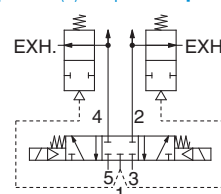
- La pression des orifices 4 (A) et 2 (B) est également évacuée automatiquement en même temps que la pression de l'orifice 1 (P) est évacuée.
- La pression peut être visualisée grâce à l'indicateur (rouge).
- Ce distributeur n'étant pas un modèle à entretoise, le débit est équivalent à celui du distributeur à centre fermé normal.



[Orifice 1(P) pressurisé]



[Orifice 1(P) non pressurisé]

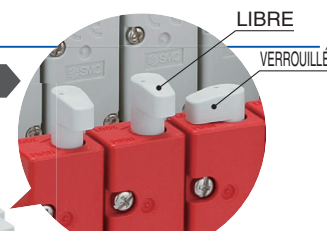
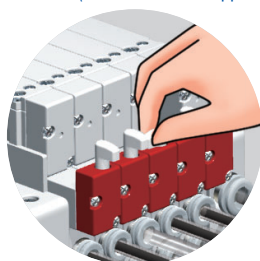


À manette Entretoise d'arrêt SUP (avec vanne d'échappement de pression résiduelle)

Page 251

Manette ajoutée au bouton de commande manuelle !

Les électrodistributeurs peuvent être remplacés individuellement sans couper la pression principale.*1

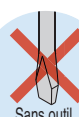
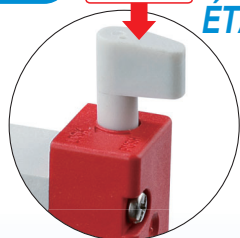


Contrôle visuel facile

2 actions

Poussez

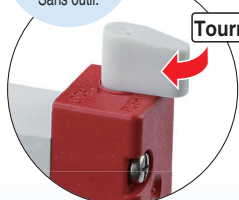
ÉTAPE 1



Sans outil.

ÉTAPE 2

Tournez

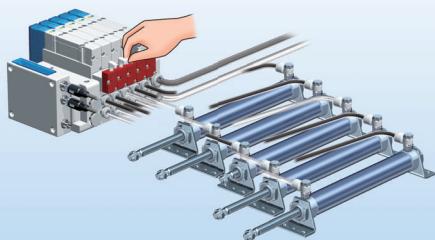


Verrouillé



L'alimentation en air des électrodistributeurs peut être coupée individuellement !

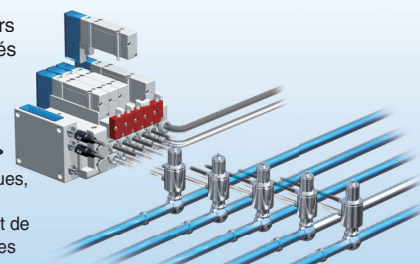
Le fonctionnement d'un actionneur peut être contrôlé en fermant l'air pour les électrodistributeurs de manière individuelle, tandis que l'air principal est alimenté lors d'un test de fonctionnement.



Les électrodistributeurs peuvent être remplacés individuellement !

Les électrodistributeurs peuvent être remplacés individuellement sans arrêter l'équipement pendant l'entretien.

<Exemple d'application>
Distributeurs pneumatiques, tels que contrôle de distributeurs sanitaires et de distributeurs automatiques



*1 : Ce produit correspond uniquement aux caractéristiques de pilote interne, l'alimentation de pilote externe ne pouvant pas être coupée.

Sécurité améliorée

Modèle emboîté

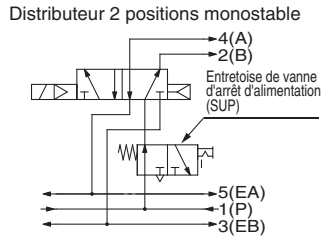
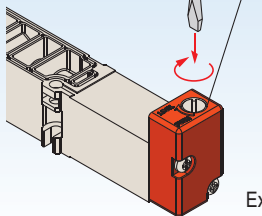
Entretoise d'arrêt SUP (avec vanne d'échappement de pression résiduelle)

Page 251

L'alimentation en air de chaque distributeur peut être arrêtée individuellement. Le distributeur et le vérin peuvent être remplacés sans arrêter les autres dispositifs et équipements.

Bouton pour évacuation manuelle de la pression résiduelle

Pour évacuer la pression résiduelle côté vérin.



Exemple avec distributeur 2 positions monostable

Modèle emboîté

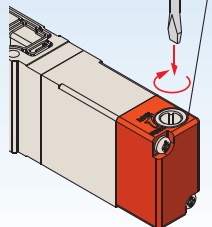
Entretoise double clapet (avec vanne d'échappement de pression résiduelle)

Page 251

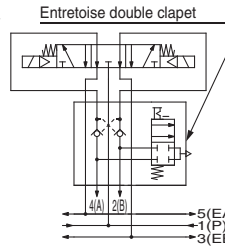
Des arrêts intermédiaires et des maintiens de position de longue durée sont possibles.

Bouton pour évacuation manuelle de la pression résiduelle

Pour évacuer la pression résiduelle côté vérin.

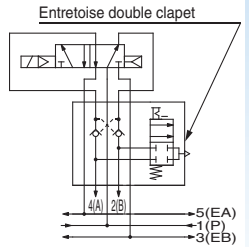


[Arrêt intermédiaire]



Centre échappement

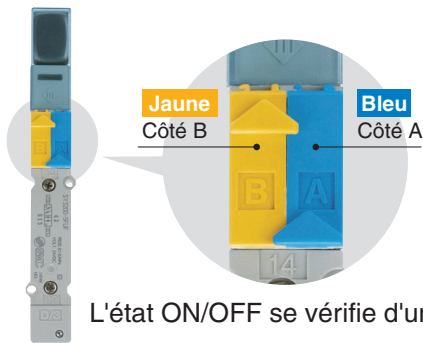
[Prévention des chutes]



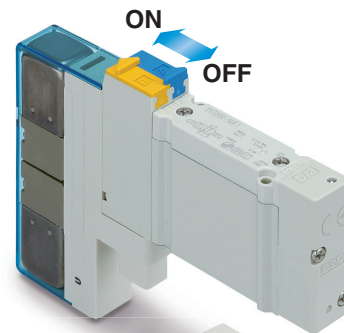
2 positions monostable/bistable

Avec commande manuelle à verrouillage coulissant

Fonctionnement ON/OFF et verrouillage grâce à la commande manuelle coulissante.



L'état ON/OFF se vérifie d'un coup d'œil.



Avec commande manuelle coulissante à verrouillage de sécurité SY3000/5000/7000-X13

Page 31

SY7000-X13

La commande manuelle à double action empêche un fonctionnement incorrect !

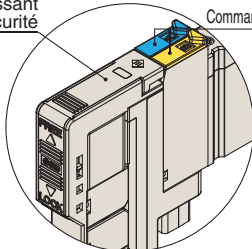
● Fonctionnement à double action

Avant utilisation

Le capot coulissant de sécurité empêche de passer la commande manuelle coulissante sur ON. (OFF : verrouillé)

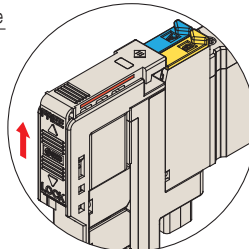
Capot coulissant de sécurité

Commande manuelle coulissante



Fonctionnement 1

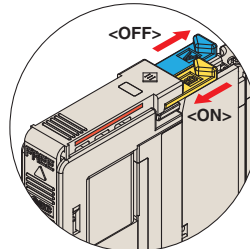
Pousse le capot de sécurité coulissant vers le haut. (Déverrouillé)



<Coulissage vertical>

Fonctionnement 2

Les commandes manuelles coulissantes peuvent être actionnées.

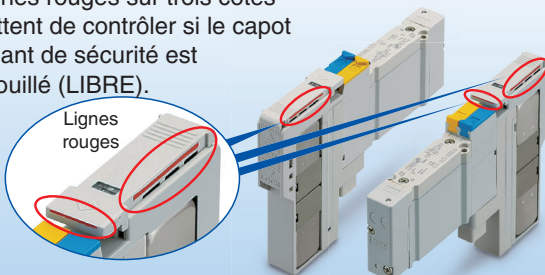


<Coulissage horizontal>

*: Le capot coulissant de sécurité ne peut être verrouillé lorsque la commande manuelle coulissante est sur ON.

● Contrôle visuel

Des lignes rouges sur trois côtés permettent de contrôler si le capot coulissant de sécurité est déverrouillé (LIBRE).

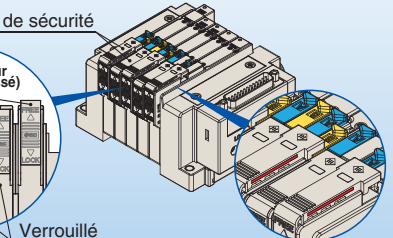


La position relevée ou abaissée des capots de sécurité coulissants peut être contrôlée.

Capot coulissant de sécurité

Déverrouillé

État du distributeur (releve/abaissé)

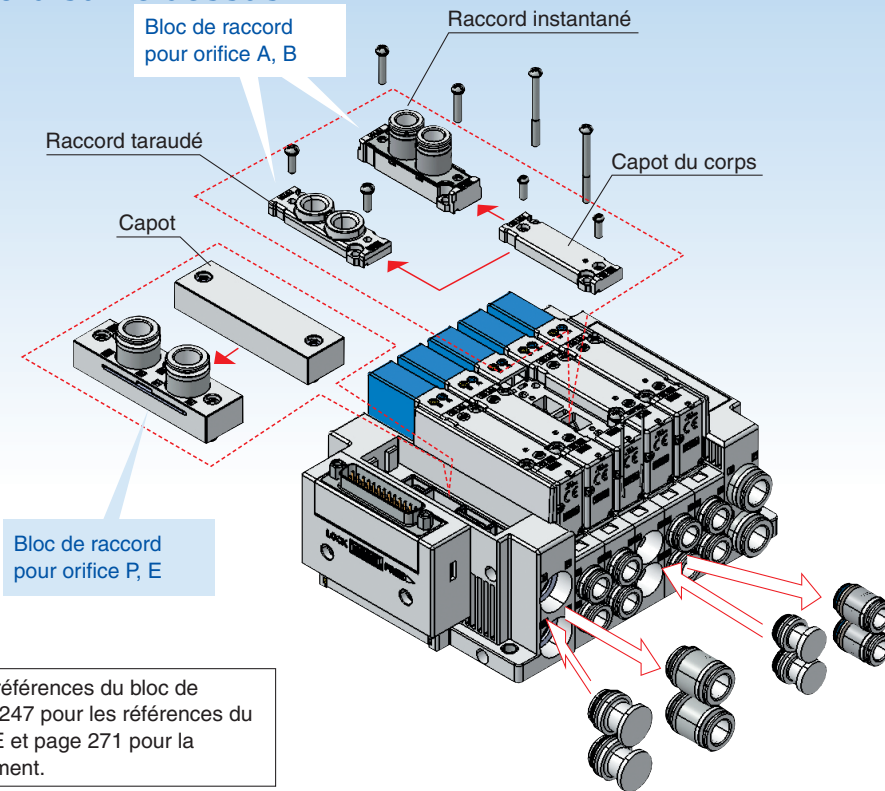


Verrouillé

Électrodistributeur 5 voies

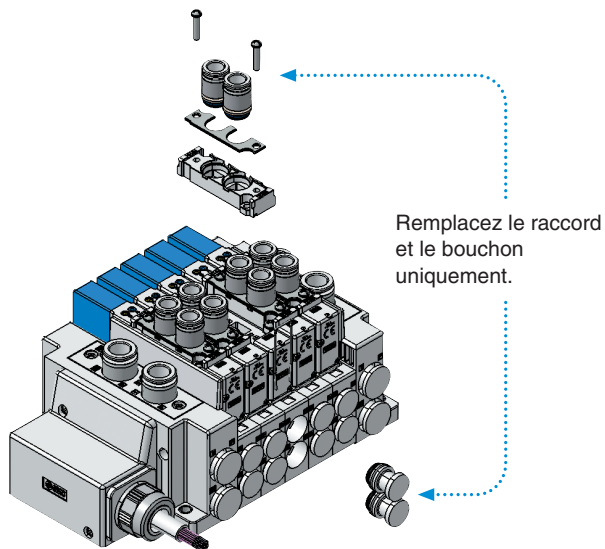
Options de raccord

Pour monter le raccord sur le dessus

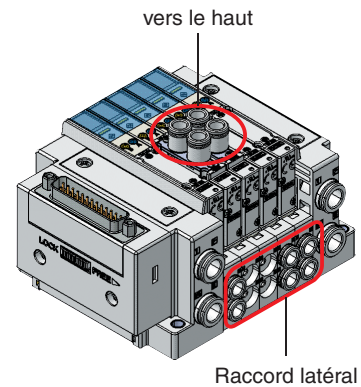


Reportez-vous page 21 pour les références du bloc de raccords pour orifices A, B, page 247 pour les références du bloc de raccords pour orifices P, E et page 271 pour la modification du type de raccordement.

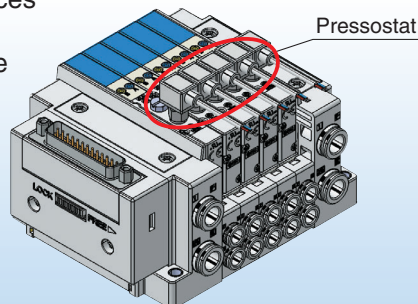
Pour monter le raccord sur le côté



Le montage combiné vers le haut et latéral est possible.



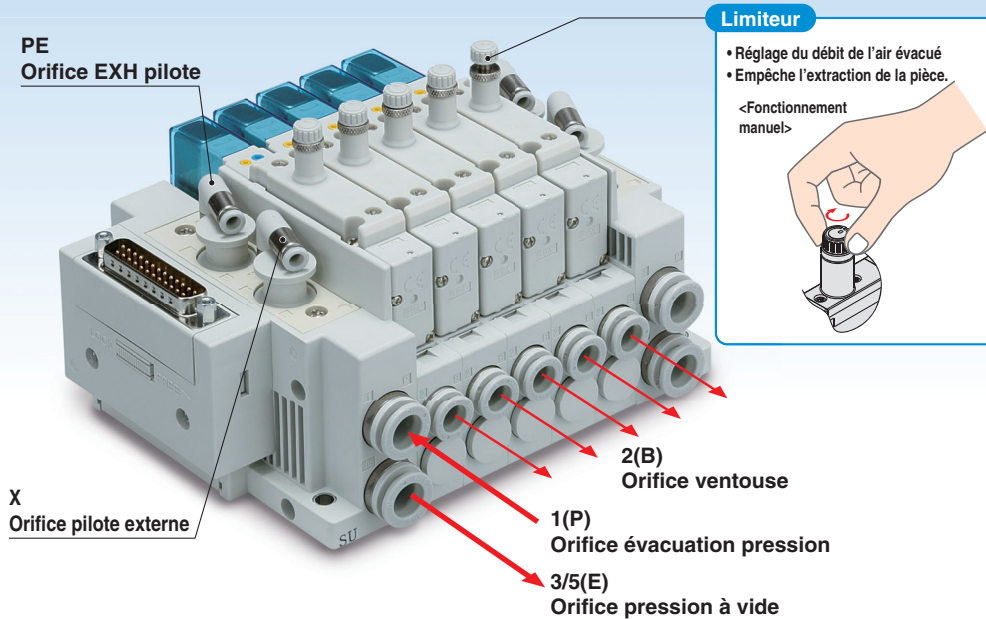
Il est possible de détecter les sorties des orifices 4(A) et 2(B) avec un pressostat en montant le distributeur raccordé vers le haut sur l'embase multiple raccordée sur le côté ou vers le bas. (Pressostat, etc. doivent être commandés séparément.)



Variantes

Nouveau Pour pilotage externe seulement Distributeur casse vide avec limiteur série SY³A□R

L'aspiration et le cassage du vide peuvent être contrôlés par un même distributeur !



■ Peut être monté sur la même embase multiple avec le distributeur standard

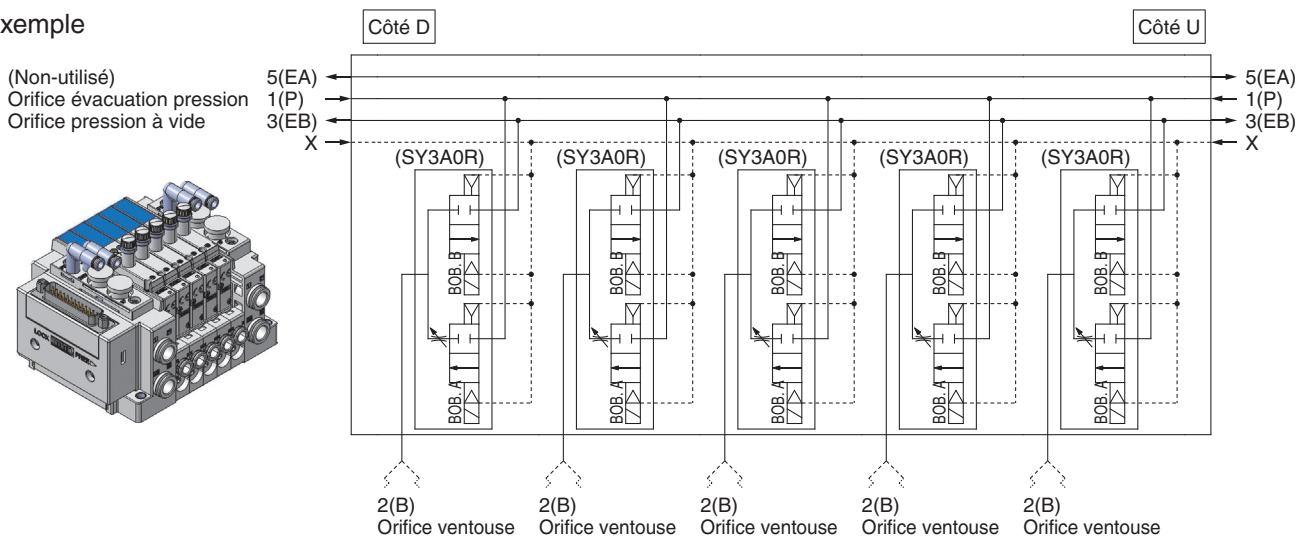
* : Lorsque l'entretoise EXH individuelle est utilisée.

■ Embases multiples montables

Base raccordement connecteur SS5Y³-10/11/12

Base métallique SS5Y³-50/52

■ Exemple



Électro distributeur 5 voies

Variantes

Variantes	Série distributeur	Câblage														A, B					
		Connexion														Caractéristiques communes					
		Connecteur sub-D	Câble plat câblage PC	Bornier du terminal	Câble	Connecteur circulaire	Connecteur M12	Bus de terrain						Commun positif	Commun négatif	M5	1/8	1/4	3/8	C2	
								EX510	EX500 (128 points)	EX500 (64 points)	EX600	EX250	EX260								EX126
5 voies																					
Encliquetable Embase Connecteur M12		SY3□ ₃ □																			
		SY5□ ₃ □							●						●	●					
		SY7□ ₃ □																	●		
Base métallique Raccord latéral Raccord vers le bas Raccord vers le haut	Type 50□ A partir de page 45	SY3□0□																			
		SY5□0□	●	●	●					●					●	●					●
		SY7□0□																			
	Type 51□ A partir de page 45	SY3□0□																			
		SY5□0□	●	●	●					●					●	●					●
		SY7□0□																			
Type 52□ A partir de page 65	SY3□3□																				
	SY5□3□	●	●	●					●					●	●					●	
	SY7□3□																				
Encliquetable Base raccordement connecteur Embase multiple Raccord vers le bas Raccord latéral Raccord vers le haut	Type 10□ A partir de page 97	SY3□0□																			
		SY5□0□	●	●	●	●	●	●			●	●	●	●	●	●	●				●
		SY7□0□																			
	Type 11□ A partir de page 97	SY5□0□	●	●	●	●	●	●			●	●	●	●	●	●	●				
		SY7□0□																			
	Type 12□ A partir de page 109	SY3□3□																			●
		SY5□3□	●	●	●	●	●	●			●	●	●	●	●	●	●				●
		SY7□3□																			

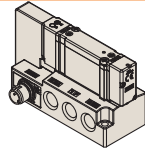
● Standard ○ Option ▲ Exécution spéciale (reportez-vous page 31.)

INDEX

Manifold Variations	Page 7	Valve Replacement Parts	Page 21
Optimum Actuation Size Chart of Air Cylinder	Page 11	With Residual Pressure Release Valve	Page 23
Valve Specifications	Page 13	Vacuum Release Valve with Restrictor	Page 25
(Specifications, Response Time, Weight)		Made-to-Order for Valve	Page 31
Valve Construction	Page 17		

Sub-plate

Plug-in Sub-plate Page 32



M12 connector

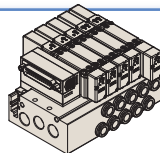


Plug-in Sub-plate Specifications (M12 Connector)..... Page 33

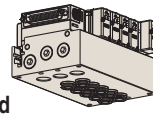
Sub-plate Parts No. **Page 35**

Manifold

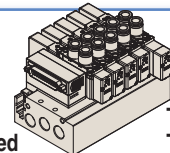
Plug-in Metal Base Page 42



Type 50/
Side ported



Type 51/
Bottom ported



Type 52/
Top ported

Type 50/Side Ported, Type 51/Bottom Ported, Type 52/Top Ported

Plug-in Metal Base **Page 43**

D-sub Connector, Flat Ribbon Cable, PC Wiring System [IP40]

Type 50/Side Ported

Page 45

Type 51/Bottom Ported

Page 45

Type 52/Top Ported

Page 65

Wiring Specifications

Page 70

EX510 Gateway-type Serial Transmission System [IP20]

Type 50/Side Ported

Page 73

Type 51/Bottom Ported

Page 73

Type 52/Top Ported

Page 83

Manifold Exploded View [Exploded View, Manifold Parts No.]

Page 89



D-sub connector



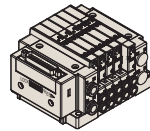
Flat ribbon cable



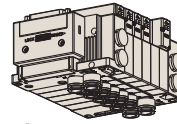
PC wiring



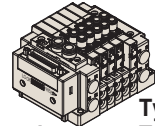
EX510



Type 10/
Side ported

















Type 11/
Bottom ported



Type 12/
Top ported

Type 10/Side Ported, Type 11/Bottom Ported, Type 12/Top Ported

	D-sub connector		PC wiring	Plug-in Connector Connecting Base Page 93
	Flat ribbon cable		Terminal block box	D-sub Connector, Flat Ribbon Cable, PC Wiring System [IP40/67]..... Page 97
	Lead wire		Circular connector	Terminal Block Box [IP67]..... Page 115
				Lead Wire [IP67]..... Page 125
				Circular Connector [IP67]..... Page 135
	EX500		EX500	EX500 Gateway Decentralised System 2 (128 Points) [IP67] Page 145
				EX500 Gateway Decentralised System (64 Points) [IP67] Page 151
	EX600			EX600 Integrated-type (For Input/Output) Serial Transmission System (Fieldbus System) [IP67] Page 161
	EX250			EX250 Integrated-type (For Input/Output) Serial Transmission System [IP67].... Page 173
	EX260			EX260 Integrated type (For Output) Serial Transmission System [IP67]..... Page 181
	EX126			EX126 Integrated-type (For Output) Serial Transmission System [IP67]..... Page 189
	EX120			EX120 Integrated-type (For Output) Serial Transmission System [IP20]..... Page 197
				Type 10/Side ported Common Dimensions (External Pilot, Silencer, Elbow Fittings, Slide Locking Manual Override) Page 205
				Type 11/Bottom Ported Common Dimensions..... Page 208
				Type 12/Top Ported Common Dimensions..... Page 210
	Mixed mounting			Plug-in Manifold Mixed Mounting Type Page 213
				Manifold Exploded View [Exploded View, Manifold Parts No.]..... Page 229
				How to Increase Connector Type Manifold..... Page 243
				One-touch Fittings, Plug Assembly/Part No. Page 248
				Manifold Options [Plug-in Metal Base, Plug-in Connector Connecting Base]..... Page 249
				Specific Product Precautions..... Page 266

Optimum Actuation Size Chart of Air Cylinder

Applicable cylinder speed	Main valve seal type	Series	Applicable cylinder				
			Ø 6	Ø 10	Ø 16	Ø 20	Ø 25
100 mm/s or less	Rubber seal	SY3000					
		SY5000					
		SY7000					
	Metal seal	SY3000					
		SY5000					
		SY7000					
300 mm/s or less	Rubber seal	SY3000					
		SY5000					
		SY7000					
	Metal seal	SY3000					
		SY5000					
		SY7000					
500 mm/s or less	Rubber seal	SY3000					
		SY5000					
		SY7000					
	Metal seal	SY3000					
		SY5000					
		SY7000					

[Common conditions]

- Pressure: 0.5 MPa
- Piping length: 1 m
- Load ratio: 50 %
- Stroke: 200 mm

Connector type manifold (for side and bottom ported type)

※: Use as a guide for selection.

Please check the actual conditions with SMC Model Selection Software.

Valve

	Applicable cylinder								
	Ø 32	Ø 40	Ø 50	Ø 63	Ø 80	Ø 100	Ø 125	Ø 140	Ø 160

Plug-in Sub-plate

Plug-in Metal Base

Type 50, 51, 52
Manifold Exploded View

Plug-in Connector Connecting Base

Type 10, 11, 12
Manifold Exploded ViewOne-touch Fittings/
Plug Assembly Part No.

Manifold Options

Caractéristiques du distributeur

Caractéristiques du distributeur

Modèle de distributeur		Joint élastique	Joint métallique	
Fluide		Air		
Plage de pression d'utilisation du pilote interne [MPa]	2 positions monostable	0.15 à 0.7	0.1 à 0.7 (modèle à pression élevée : 0.1 à 1)	
	2 positions bistable	0.1 à 0.7		
	3 positions	0.2 à 0.7		
	Distributeur 3 voies double 4 positions	0.15 à 0.7	—	
Plage de pression d'utilisation du pilote externe [MPa]	Plage de pression d'utilisation		-100 kPa à 0.7 (5/4 : -100 kPa à 0.6)	
	Plage de pression du pilote	2 positions monostable	0.25 à 0.7	
		2 positions bistable		
		3 positions		
Distributeur 3 voies double 4 positions		Pression d'utilisation + 0.1 min. (Min. 0.25) à 0.7	—	
Température d'utilisation [°C]		-10 à 50 (hors-gel)		
Fréquence d'utilisation max [Hz]	SY3000 SY5000	2 positions monostable/bistable	5	20*1
		Distributeur 3 voies double 4 positions		
		3 positions		
	SY7000	2 positions monostable/bistable	5	10*1
		Distributeur 3 voies double 4 positions		
		3 positions		
Commande manuelle		Modèle à poussoir non verrouillable		
		Modèle emboîté à poussoir verrouillable		
		Modèle à verrouillage par manette		
		Modèle à verrouillage coulissant		
Type d'échappement pilote	Pilote interne	Échap. commun du distributeur Principal/Pilote	Échappement individuel du distributeur principal/pilote	
	Pilote externe	Échappement individuel distributeur pilote		
Lubrification		Non requise		
Sens de montage*2		Quelconque	Monostable : Quelconque Bistable/3 positions : Le distributeur principal est horizontal.	
Résistance aux chocs/vibrations*2 [m/s ²]		150/30		
Protection		IP67 (selon IEC60529)*3		
Tension nominale de la bobine [DC]		24, 12 V		
Variation de tension admissible [V]		±10 % de la tension nominale*4		
Consommation électrique [W]	Standard	0.35 (avec visualisation : 0.4)		
	Type à haute pression, type à réponse rapide	0.9 (avec visualisation : 0.95)		
	Avec circuit économique en énergie	Standard : 0.1*5 (Avec visualisation uniquement) [Démarrage 0.35, Maintien 0.1] Modèle haute pression : 0.4*5 (Avec visualisation uniquement) [Démarrage 0.9, Maintien 0.4]		
Protection de circuit		Diode (Varistor pour modèle non polarisé)		
Visualisation		LED		

*1 : Utiliser en dessous de 5 Hz avec circuit économique en énergie.

*2 : Résistance aux chocs : Aucun dysfonctionnement lors du test dans le sens de l'axe et perpendiculairement à l'axe du distributeur principal et de l'armature, à l'état activé et désactivé pour chaque statut. (Condition initiale)

Résistance aux vibrations : Aucun dysfonctionnement lorsque soumis au balayage de fréquence 45 et 2,000 Hz. Test réalisé à l'état activé et désactivé dans l'axe et perpendiculairement à l'axe du distributeur principal et de l'armature. (Condition initiale)

Reportez-vous page 271 pour la fixation de l'embase multiple à montage sur rail DIN.

*3 : Dans le cas du joint métallique, il existe des restrictions relatives au milieu d'utilisation. Reportez-vous aux précautions spécifiques au produit (page 266).

*4 : En raison de chutes de tension du circuit interne de types S/Z et T (avec circuit économique en énergie), utilisez dans la fluctuation de tension admissible comme suit.

Modèle S, Z $\begin{cases} 24 \text{ V DC} : -7 \% \text{ à } +10 \% \\ 12 \text{ V DC} : -4 \% \text{ à } +10 \% \end{cases}$ Modèle T $\begin{cases} 24 \text{ V DC} : -8 \% \text{ à } +10 \% \\ 12 \text{ V DC} : -6 \% \text{ à } +10 \% \end{cases}$

*5 : Pour des informations détaillées, reportez-vous à la page 268.

Temps de réponse

Série	Type de joint	Modèle	Action	Temps de réponse [ms] (à 0.5 MPa) ^{Note)}					
				Standard			Modèle réponse rapide		
				Sans visualisation ni protection de circuit	Avec visualisation et protection de circuit		Sans visualisation ni protection de circuit	Avec visualisation et protection de circuit	
					Modèle S, Z	Modèle U, R		Modèle S, Z	Modèle U, R
SY3000	Joint élastique	SY31□0	2 positions monostable	15 max.	20 max.	15 max.	12 max.	15 max.	12 max.
	Joint métallique	SY31□1		15 max.	20 max.	15 max.	12 max.	15 max.	12 max.
	Joint élastique	SY32□0	2 positions bistable	12 max.	15 max.	12 max.	10 max.	13 max.	10 max.
	Joint métallique	SY32□1		12 max.	15 max.	12 max.	10 max.	13 max.	10 max.
	Joint élastique	SY33/4/5□0	3 positions	18 max.	22 max.	18 max.	14 max.	18 max.	14 max.
	Joint métallique	SY33/4/5□1		18 max.	22 max.	18 max.	14 max.	18 max.	14 max.
	Joint élastique	SY3A/B/C□0	Distributeur 3 voies double 4 positions	18 max.	22 max.	18 max.	15 max.	19 max.	15 max.
SY5000	Joint élastique	SY51□0	2 positions monostable	24 max.	31 max.	24 max.	18 max.	25 max.	18 max.
	Joint métallique	SY51□1		24 max.	31 max.	24 max.	18 max.	25 max.	18 max.
	Joint élastique	SY52□0	2 positions bistable	12 max.	15 max.	12 max.	10 max.	13 max.	10 max.
	Joint métallique	SY52□1		12 max.	15 max.	12 max.	10 max.	13 max.	10 max.
	Joint élastique	SY53/4/5□0	3 positions	30 max.	34 max.	30 max.	24 max.	28 max.	24 max.
	Joint métallique	SY53/4/5□1		28 max.	30 max.	28 max.	23 max.	25 max.	23 max.
	Joint élastique	SY5A/B/C□0	Distributeur 3 voies double 4 positions	35 max.	42 max.	35 max.	28 max.	35 max.	28 max.
SY7000	Joint élastique	SY71□0	2 positions monostable	47 max.	58 max.	53 max.	42 max.	52 max.	44 max.
	Joint métallique	SY71□1		39 max.	48 max.	39 max.	34 max.	43 max.	34 max.
	Joint élastique	SY72□0	2 positions bistable	18 max.	19 max.	19 max.	18 max.	17 max.	17 max.
	Joint métallique	SY72□1		17 max.	17 max.	16 max.	16 max.	16 max.	16 max.
	Joint élastique	SY73/4/5□0	3 positions	52 max.	54 max.	47 max.	42 max.	46 max.	40 max.
	Joint métallique	SY73/4/5□1		38 max.	45 max.	39 max.	33 max.	38 max.	34 max.
	Joint élastique	SY7A/B/C□0	Distributeur 3 voies double 4 positions	52 max.	60 max.	54 max.	48 max.	53 max.	48 max.

Note) Selon le test d'efficacité dynamique, JIS B 8419-2010. (température de bobine : 20 °C, à la tension nominale.

Le temps de réponse du modèle à pilotage externe du distributeur 3 voies double 4 positions différant du tableau ci-dessus, veuillez contacter SMC.

Distributeur

enfichable

Embase unitaire

enfichable

Embase métallique

Modèles 50, 51, 52

Vue éclatée de l'embase

enfichable

Embase résine

Modèles 10, 11, 12

Vue éclatée de l'embase

Raccords instantanés/
Réf. des bouchons

Options de l'embase

Série SY3000/5000/7000

Masse du distributeur

Série SY3000

Modèle du distributeur	Type de joint	Action		Masse [g]
SY3□00	Joint élastique	5/2	Simple	74
			Double	83
		5/3	Centre fermé	87
			Centre d'échappement	
			Centre sous pression	
		5/4	Distributeur 2x3/2	83

Modèle du distributeur	Type de joint	Action		Masse [g]
SY3□01	Joint métallique	5/2	Simple	76
			Double	86
		5/3	Centre fermé	90
			Centre d'échappement	
			Centre sous pression	

Modèle du distributeur	Type de joint	Action		Orifice 4, 2 (A, B)	Masse [g]
SY3□30-M5	Joint élastique	5/2	Simple	M5 x 0.8	74
			Double		83
		5/3	Centre fermé		87
			Centre d'échappement		
5/4	Centre sous pression	83			
	Distributeur 2x3/2				
SY3□30-C2	Joint élastique	5/2	Simple	C2 Raccord instantané Ø 2	82
			Double		91
		5/3	Centre fermé		95
			Centre d'échappement		
5/4	Centre sous pression	91			
	Distributeur 2x3/2				
SY3□30-C3	Joint élastique	5/2	Simple	C3 Ø 3,2 Raccord instantané	85
			Double		94
		5/3	Centre fermé		98
			Centre d'échappement		
5/4	Centre sous pression	94			
	Distributeur 2x3/2				
SY3□30-C4	Joint élastique	5/2	Simple	C4 Ø 4 Raccord instantané	77
			Double		86
		5/3	Centre fermé		90
			Centre d'échappement		
5/4	Centre sous pression	86			
	Distributeur 2x3/2				
SY3□30-C6	Joint élastique	5/2	Simple	C6 Ø 6 Raccord instantané	80
			Double		89
		5/3	Centre fermé		93
			Centre d'échappement		
5/4	Centre sous pression	93			
	Distributeur 2x3/2				

Modèle du distributeur	Type de joint	Action		Orifice 4, 2 (A, B)	Masse [g]
SY3□31-M5	Joint métallique	5/2	Simple	M5 x 0.8	76
			Double		86
		5/3	Centre fermé		90
			Centre d'échappement		
SY3□31-C2	Joint métallique	5/2	Simple	C2 Raccord instantané Ø 2	84
			Double		94
		5/3	Centre fermé		98
			Centre d'échappement		
SY3□31-C3	Joint métallique	5/2	Simple	C3 Ø 3,2 Raccord instantané	87
			Double		97
		5/3	Centre fermé		101
			Centre d'échappement		
SY3□31-C4	Joint métallique	5/2	Simple	C4 Ø 4 Raccord instantané	79
			Double		89
		5/3	Centre fermé		93
			Centre d'échappement		
SY3□31-C6	Joint métallique	5/2	Simple	C6 Ø 6 Raccord instantané	82
			Double		92
		5/3	Centre fermé		96
			Centre d'échappement		
5/4	Centre sous pression	96			
	Distributeur 2x3/2				

Série SY5000

Modèle du distributeur	Type de joint	Action		Masse [g]
SY5□00	Joint élastique	5/2	Simple	82
			Double	90
		5/3	Centre fermé	100
			Centre d'échappement	
			Centre sous pression	
		5/4	Distributeur 2x3/2	90

Modèle du distributeur	Type de joint	Action		Masse [g]
SY5□01	Joint métallique	5/2	Simple	91
			Double	101
		5/3	Centre fermé	111
			Centre d'échappement	
			Centre sous pression	

Modèle du distributeur	Joint Modèle	Action		Orifice 4, 2 (A, B)	Masse [g]
SY5□30-01	Joint élastique	5/2	Simple	1/8	102
			Double		110
		5/3	Centre fermé		120
			Centre d'échappement		
5/4	Centre sous pression	110			
	Distributeur 2x3/2				
SY5□30-C4	Joint élastique	5/2	Simple	C4 Raccord instantané Ø 4	115
			Double		123
		5/3	Centre fermé		133
			Centre d'échappement		
5/4	Centre sous pression	123			
	Distributeur 2x3/2				
SY5□30-C6	Joint élastique	5/2	Simple	C6 Ø 6 Raccord instantané	110
			Double		118
		5/3	Centre fermé		128
			Centre d'échappement		
5/4	Centre sous pression	118			
	Distributeur 2x3/2				
SY5□30-C8	Joint élastique	5/2	Simple	C8 Ø 8 Raccord instantané	99
			Double		107
		5/3	Centre fermé		117
			Centre d'échappement		
5/4	Centre sous pression	107			
	Distributeur 2x3/2				

Modèle du distributeur	Joint Modèle	Action		Orifice 4, 2 (A, B)	Masse [g]
SY5□31-01	Joint métallique	5/2	Simple	1/8	111
			Double		121
		5/3	Centre fermé		131
			Centre d'échappement		
SY5□31-C4	Joint métallique	5/2	Simple	C4 Raccord instantané Ø 4	124
			Double		134
		5/3	Centre fermé		144
			Centre d'échappement		
SY5□31-C6	Joint métallique	5/2	Simple	C6 Ø 6 Raccord instantané	120
			Double		130
		5/3	Centre fermé		140
			Centre d'échappement		
SY5□31-C8	Joint métallique	5/2	Simple	C8 Ø 8 Raccord instantané	108
			Double		118
		5/3	Centre fermé		128
			Centre d'échappement		
5/4	Centre sous pression	128			
	Distributeur 2x3/2				

Masse du distributeur

Série SY7000

Modèle de distributeur	Type de joint	Action	Masse [g]	
SY7□00	Joint élastique	5/2	Simple	110
			Double	118
		5/3	Centre fermé	133
			Centre d'échappement	
			Centre sous pression	
		5/4	Distributeur 2x3/2	114

Modèle de distributeur	Type de joint	Action	Masse [g]	
SY7□01	Joint métallique	5/2	Simple	122
			Double	133
		5/3	Centre fermé	150
			Centre d'échappement	
			Centre sous pression	

Modèle de distributeur	Type de joint	Action	Orifice 4, 2 (A, B)	Masse [g]	
SY7□30-02	Joint élastique	5/2	Simple	125	
			Double	133	
		5/3	Centre fermé	1/4	147
			Centre d'échappement Centre sous pression		
5/4	Distributeur 2x3/2	129			
SY7□30-C6	Joint élastique	5/2	Simple	163	
			Double	171	
		5/3	Centre fermé	C6 Raccord instantané Ø 6	186
			Centre d'échappement Centre sous pression		
5/4	Distributeur 2x3/2	167			
SY7□30-C8	Joint élastique	5/2	Simple	151	
			Double	159	
		5/3	Centre fermé	C8 Raccord instantané Ø 8	174
			Centre d'échappement Centre sous pression		
5/4	Distributeur 2x3/2	155			
SY7□30-C10	Joint élastique	5/2	Simple	136	
			Double	144	
		5/3	Centre fermé	C10 Raccord instantané Ø 10	159
			Centre d'échappement Centre sous pression		
5/4	Distributeur 2x3/2	140			
SY7□30-C12	Joint élastique	5/2	Simple	146	
			Double	154	
		5/3	Centre fermé	C12 Raccord instantané Ø 12	169
			Centre d'échappement Centre sous pression		
5/4	Distributeur 2x3/2	150			

Modèle de distributeur	Type de joint	Action	Orifice 4, 2 (A, B)	Masse [g]	
SY7□31-02	Joint métallique	5/2	Simple	136	
			Double	148	
		5/3	Centre fermé	1/4	164
			Centre d'échappement Centre sous pression		
SY7□31-C6	Joint métallique	5/2	Simple	174	
			Double	186	
		5/3	Centre fermé	C6 Ø 6 Raccord instantané	202
SY7□31-C8	Joint métallique	5/2	Simple	162	
			Double	174	
		5/3	Centre fermé	C8 Ø 8 Raccord instantané	190
SY7□31-C10	Joint métallique	5/2	Simple	148	
			Double	159	
		5/3	Centre fermé	C10 Ø 10 Raccord instantané	176
SY7□31-C12	Joint métallique	5/2	Simple	157	
			Double	169	
		5/3	Centre fermé	C12 Ø 12 Raccord instantané	185

Distributeur

enfichable

Embase unitaire

enfichable

Embase métallique

Modèles 50, 51, 52
Vue éclatée de l'embase

Embase résine

Modèles 10, 11, 12
Vue éclatée de l'embaseRaccords instantanés/
Réf. des bouchons

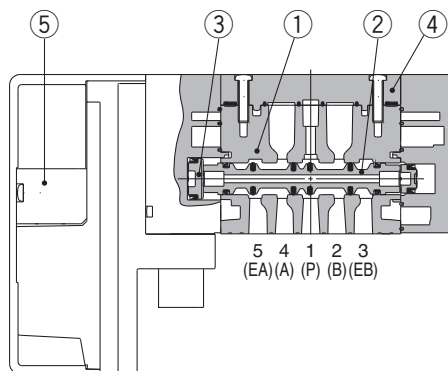
Options de l'embase

Série SY3000/5000/7000

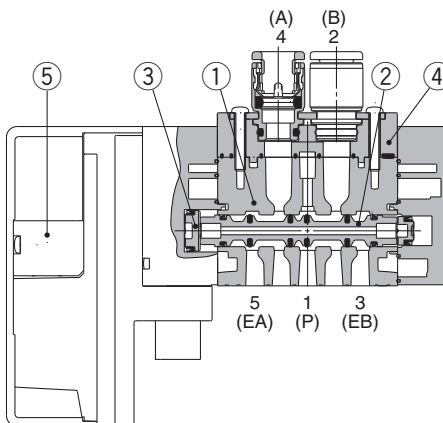
Construction du distributeur

Joint élastique

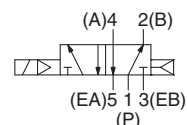
5/2 monostable



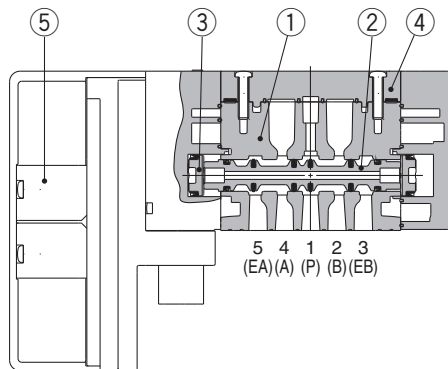
Raccord vers le haut



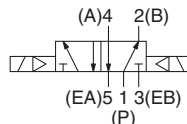
5/2 monostable



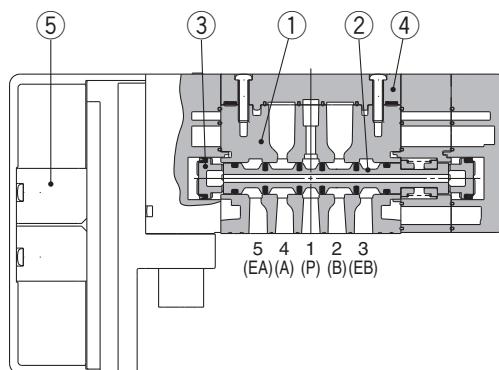
5/2 bistable



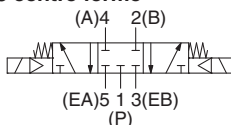
5/2 bistable



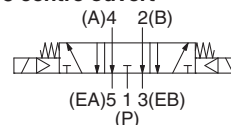
5/3 centre fermé/centre ouvert/centre sous pression



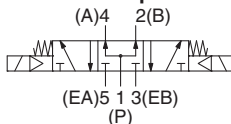
5/3 centre fermé



5/3 centre ouvert



5/3 centre sous pression

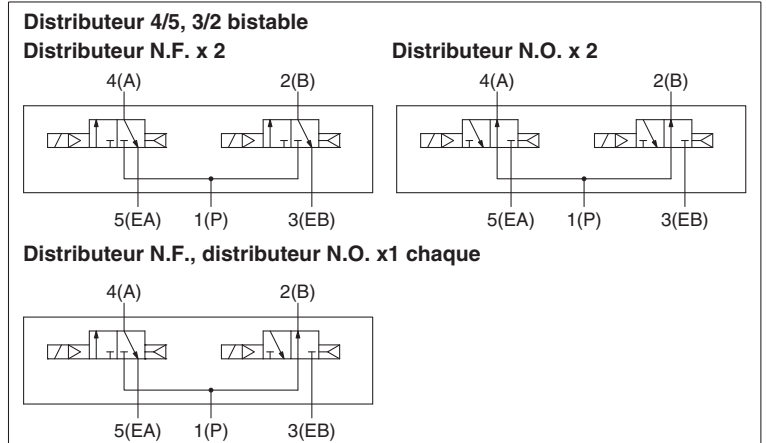
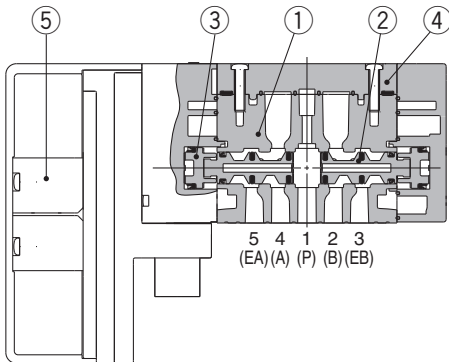


Nomenclature

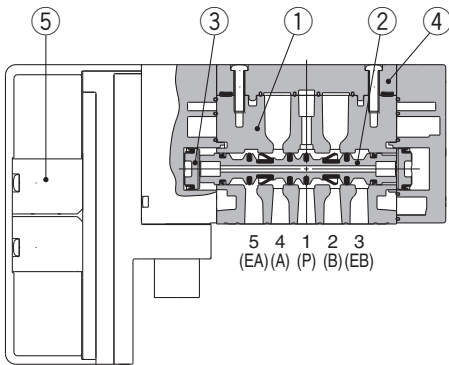
N°	Description	Matière	Note
1	Corps	SY3000 : Alliage de zinc SY5000/SY7000 : Alliage d'aluminium	
2	Tiroir	Résine spécifique/HNBR (Électrodistributeur 3/2 : Aluminium/HNBR)	
3	Piston	Résine	
4	Ensemble couvercle du corps	Résine	Pour raccord latéral/vers le bas
	Bloc de raccords	SY3000 : Résine SY5000 : Alliage de zinc SY7000 : Alliage d'aluminium	Pour raccord vers le haut
5	Ensemble pilote	—	Voir page 22.

Joint élastique

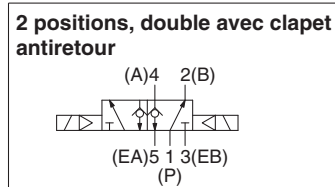
Distributeur 4/5, 3/2 bistable



2 positions, double avec clapet antiretour (distributeur intégré).

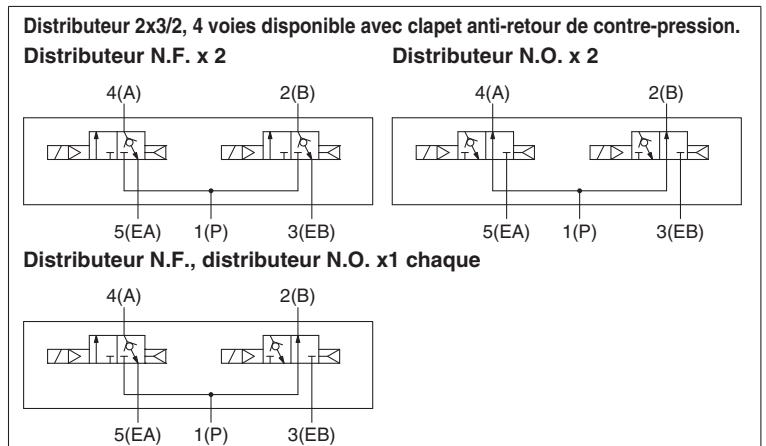
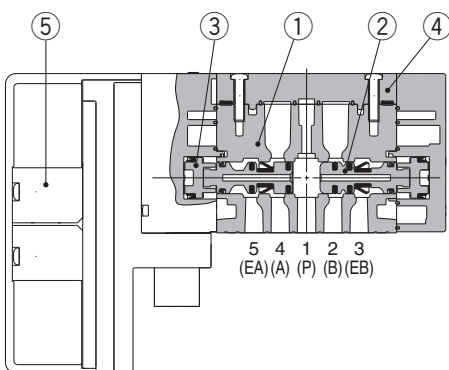


2 positions, double avec clapet antiretour (Le distributeur intégré).



* Le distributeur intégré double avec clapet antiretour n'est pas disponible pour le SY7000.

Distributeur 2x3/2, 4 voies disponible avec clapet anti-retour de contre-pression (distributeur intégré).



* Le distributeur intégré double avec clapet antiretour n'est pas disponible pour le SY7000.

Distributeur

enfichable

Embase unitaire

enfichable

Embase métallique

Modèles 50, 51, 52

Vue éclatée de l'embase

enfichable

Embase résine

Modèles 10, 11, 12

Vue éclatée de l'embase

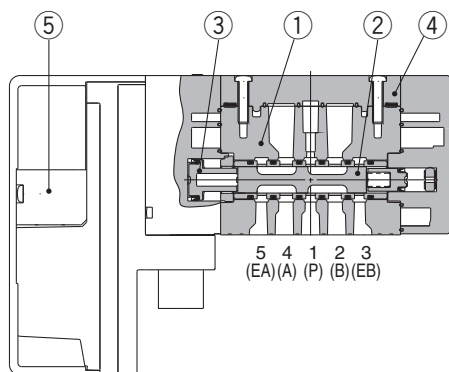
Raccords instantanés/
Réf. des bouchons

Options de l'embase

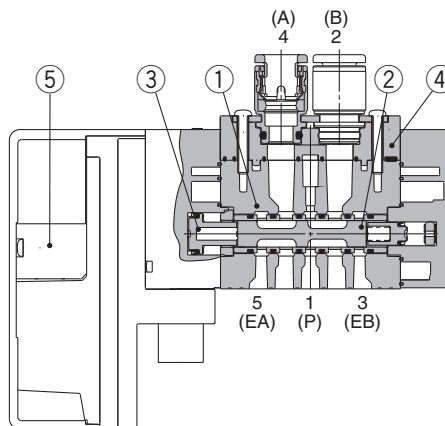
Série SY3000/5000/7000

Joint métallique

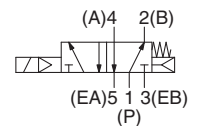
5/2 monostable



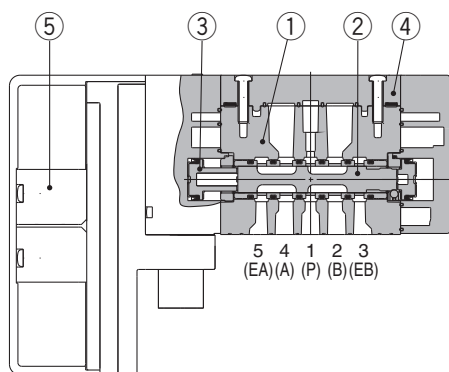
Raccord vers le haut



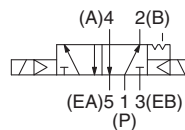
5/2 monostable



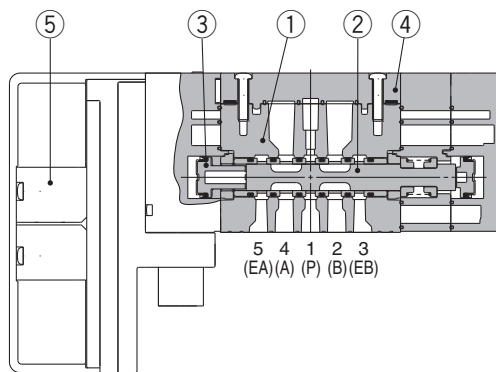
5/2 bistable



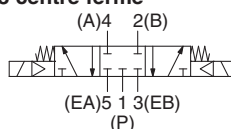
5/2 bistable



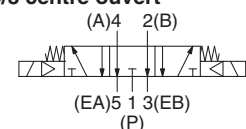
5/3 centre fermé/centre ouvert/centre sous pression



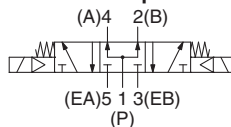
5/3 centre fermé



5/3 centre ouvert



5/3 centre sous pression



Nomenclature

N°	Description	Matière	Note
1	Corps	SY3000 : Alliage de zinc SY5000/SY7000 : Alliage d'aluminium	
2	Tiroir, Fourreau	Acier inox/HNBR	
3	Piston	Résine	
	Ensemble couvercle du corps	Résine	Pour raccord latéral/vers le bas
4	Bloc de raccords	SY3000 : Résine SY5000 : Alliage de zinc SY7000 : Alliage d'aluminium	Pour sorties vers le haut
5	Ensemble pilote	—	Voir page 22.

Options de l'embase

Raccords instantanés /
Réf. des bouchons

Modèles 10, 11, 12
Vue éclatée de l'embase

Embase résine **enfichable**

Modèles 50, 51, 52
Vue éclatée de l'embase

Embase métallique **enfichable**

Embase unitaire **enfichable**

Distributeur

Série SY3000/5000/7000

Pièces de rechange du distributeur

Pour commander des raccords

SY 0V-6A - -

Série

3	3000
5	5000
7	7000

Pilote

—	Pilote interne
R	Pilote externe

Option de montage

—	Standard (vis de fixation du distributeur, modèle non antichute)
1	Vis de fixation du distributeur, modèle antichute

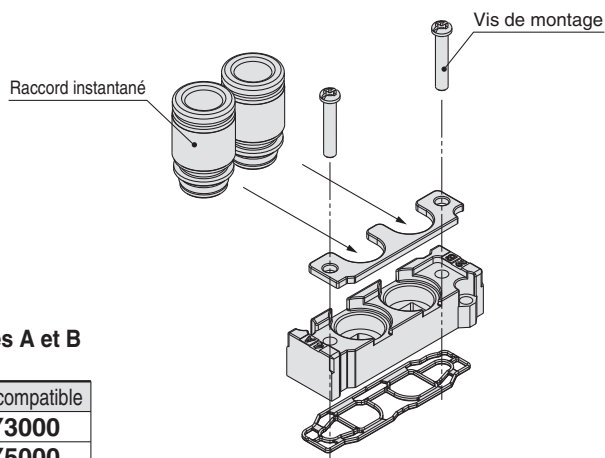
Filetage

—	Rc
F	G
N	NPT
T	NPTF

* Sauf M5

Dimensions des orifices A et B des raccords filetés

Symbole	Orifice	Série compatible
M5	M5 x 0.8	SY3000
O1	1/8	SY5000
O2	1/4	SY7000



Taille en mm (raccord instantané)

Symbole	Orifice	Série compatible		
		SY3000	SY5000	SY7000
C2	Ø 2	●	—	—
C3	Ø 3.2	●	—	—
C4	Ø 4	●	●	—
C6	Ø 6	●	●	●
C8	Ø 8	—	●	●
C10	Ø 10	—	—	●
C12	Ø 12	—	—	●

Taille en pouces (raccord instantané)

Symbole	Orifice	Série compatible		
		SY3000	SY5000	SY7000
N1	Ø 1/8"	●	—	—
N3	Ø 5/32"	●	●	—
N7	Ø 1/4"	●	●	●
N9	Ø 5/16"	—	●	●
N11	Ø 3/8"	—	—	●

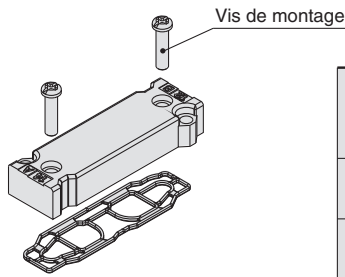
● Possibilité de remplacer uniquement le raccord instantané

	Orifice	SY3000	SY5000	SY7000
Dimensions en mm	Ø 2	VVQ1000-50A-C2	—	—
	Ø 3.2	VVQ1000-50A-C3	—	—
	Ø 4	VVQ1000-50A-C4	VVQ1000-51A-C4	—
	Ø 6	VVQ1000-50A-C6	VVQ1000-51A-C6	VVQ2000-51A-C6
	Ø 8	—	VVQ1000-51A-C8	VVQ2000-51A-C8
	Ø 10	—	—	VVQ2000-51A-C10
Dimensions en pouces	Ø 12	—	—	KQ2H12-17-X899
	Ø 1/8"	VVQ1000-50A-N1	—	—
	Ø 5/32"	VVQ1000-50A-N3	VVQ1000-51A-N3	—
	Ø 1/4"	VVQ1000-50A-N7	VVQ1000-51A-N7	VVQ2000-51A-N7
	Ø 5/16"	—	VVQ1000-51A-N9	VVQ2000-51A-N9
Ø 3/8"	—	—	VVQ2000-51A-N11	

Voir les pages 271 et 272 pour savoir comment remplacer le bloc de raccord, le raccord instantané et le couvercle du corps.

Bloc couvercle du corps

* Utilisé lorsque le raccordement par le haut est remplacé par un raccordement latéral ou par le bas.



Série	Pilote	Réf.	
		Standard Vis de fixation du distributeur (modèle non antichute)	Vis de fixation du distributeur (modèle antichute)
SY3000	Pilote interne	SY30V-16A	SY30V-16A-1
	Pilote externe	SY30V-16AR	SY30V-16AR-1
SY5000	Pilote interne	SY50V-16A	SY50V-16A-1
	Pilote externe	SY50V-16AR	SY50V-16AR-1
SY7000	Pilote interne	SY70V-16A	SY70V-16A-1
	Pilote externe	SY70V-16AR	SY70V-16AR-1

* La référence n'est pas indiquée sur le produit.

Commander un pilote (avec un joint et deux vis de montage)

V112 - A

Option du pilote

—	Standard (0.7 MPa)
B	Modèle à réponse rapide (0.7 MPa)
K	Modèle à haute pression (1.0 MPa)*

* Seul le modèle à tiroir inox est disponible pour le Modèle à haute pression. (1.0 MPa)

Type de bobine

—	Standard
T	Avec circuit écoénergétique

Tension nominale

5	24 V CC
6	12 V CC

⚠ Précaution

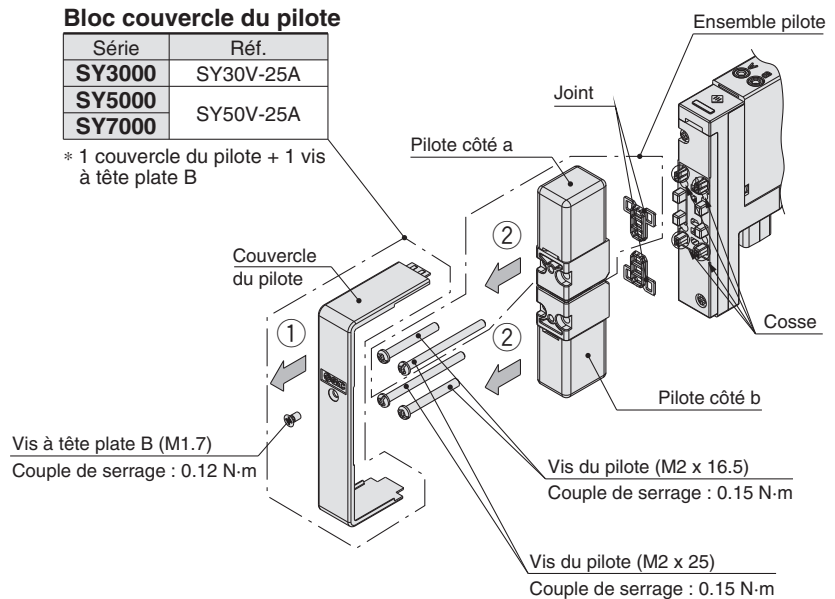
- Les caractéristiques et la tension de la bobine (témoin lumineux et parasurtenseur incluses) ne peuvent pas être modifiées en remplaçant l'ensemble pilote.
- Si vous sélectionnez le modèle de bobine avec circuit écoénergétique, vous ne pouvez pas modifier le type de circuit (haute pression ou écoénergétique).

Pour remplacer les pilotes

Bloc couvercle du pilote

Série	Réf.
SY3000	SY30V-25A
SY5000	SY50V-25A
SY7000	

* 1 couvercle du pilote + 1 vis à tête plate B



- Dévissez la vis à tête plate B pour retirer le couvercle du pilote dans le sens indiqué par la flèche ①.
- Retirez les vis de fixation du pilote.
- Retirez le pilote dans le sens indiqué par la flèche ②.

* Procédez au montage en suivant la procédure de démontage en sens inverse.

Note 1) Veillez à ce que le joint soit fixé et prenez soin à ne pas plier la cosse.

Note 2) Notez qu'il existe deux longueurs de vis de montage du pilote.

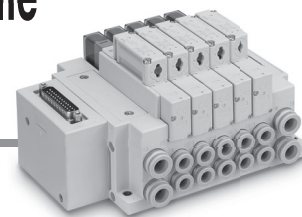
Série SY5000/7000

Avec vanne d'échappement de pression résiduelle



Embase multiple montable
Embase multiple de type SS5Y5/7-50/51
Embase multiple de type SS5Y5/7-(M)10/11
 Unité simple d'embase (sauf modèle à raccord vers le haut)

Pour commander (avec vis de montage)



SY 5 3 0 0 □ □ - 5 U D 1 - E

Série	
5	SY5000
7	SY7000

Action	
3	3 positions centre fermé*1

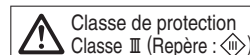
Montage sur embase
 (Raccord vers le haut non disponible.)

*1 : Seul le modèle à centre fermé est disponible.

Avec vanne d'échappement de pression résiduelle

E Avec vanne d'échappement de pression résiduelle*1

*1 : Vis de montage, vis CHC B et vis anti-chute K, H non disponibles.



1 Type de joint

0	Joint élastique
1	Joint métallique

2 Option distributeur pilote

—	Standard (0.7 MPa)
B	Modèle réponse rapide (0.7 MPa)
K*1	Modèle haute pression (1.0 MPa)

*1 : Seul le modèle à tiroir inox est disponible pour le type haute pression.

3 Type de bobine

—	Standard
T	Avec circuit d'économie d'énergie (service type continu)

* : Assurez-vous de sélectionner « avec circuit d'économie d'énergie » lorsque le distributeur doit être activé en continu sur de longues périodes.

* : Faites attention à la durée d'activation lorsque vous sélectionnez le circuit à économie d'énergie. Reportez-vous page 268 pour plus de détails.

4 Tension nominale

5	24 V DC
6	12 V DC

* : La tension nominale applicable varie selon le type de câblage de l'embase multiple. Reportez-vous aux pages « Pour commander les embases multiples.

5 Visualisation/protection de circuit et caractéristiques communes

Symbole	Avec visualisation	Protection de circuit	Caractéristiques communes
—	—	—	Non-polaire
R	—	●	
U	●		
S	—		
Z	●		Commun positif
NS	—		
NZ	●	Commun négatif	

* : Seuls "Z" et "NZ" sont disponibles pour le produit avec circuit d'économie d'énergie.

6 Commande manuelle

— : Modèle à poussoir non verrouillable	D : Modèle emboîté à poussoir verrouillable
E : Modèle à verrouillage par manette	F : Modèle à verrouillage coulissant

* : Reportez-vous page 31 pour le produit avec commande manuelle à verrouillage coulissant de sécurité.
 * : **Lors de la commande individuelle d'un distributeur, le joint de base n'est pas compris.**
 Puisque le joint de base est fixé à l'embase multiple, il doit être commandé séparément pour un service d'entretien.
 Reportez-vous page 89 ou 244 pour les références des joints de base et des vis de montage.

Caractéristiques du distributeur

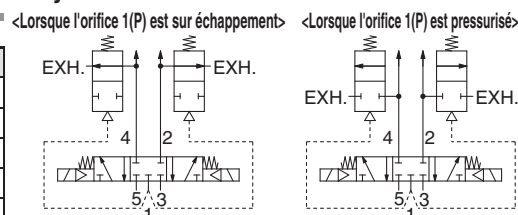
Construction du distributeur	Joint élastique	Joint métallique
	Distributeur 3 positions centre fermé avec valve d'échappement de pression résiduelle*1	
Fluide	Air	
Plage de pression d'utilisation MPa*2	0.3 à 0.7	0.3 à 0.7 (pression élevée : 0.3 à 1)
Masse [g]	SY5000	117
	SY7000	156
		128
		177

*1 : Le joint élastique est utilisé pour la vanne d'échappement de pression résiduelle.

*2 : Modèle à pilote interne uniquement

* : D'autres caractéristiques sont communes à celles du distributeur page 13.

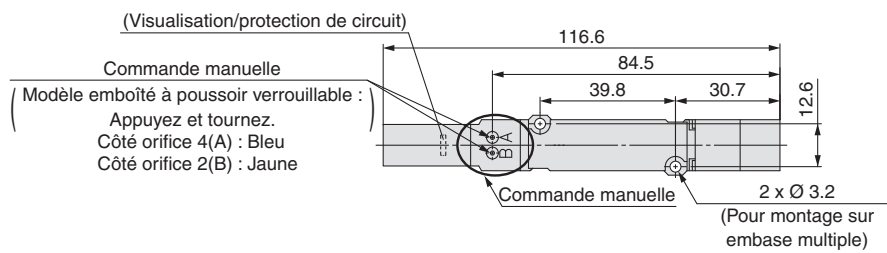
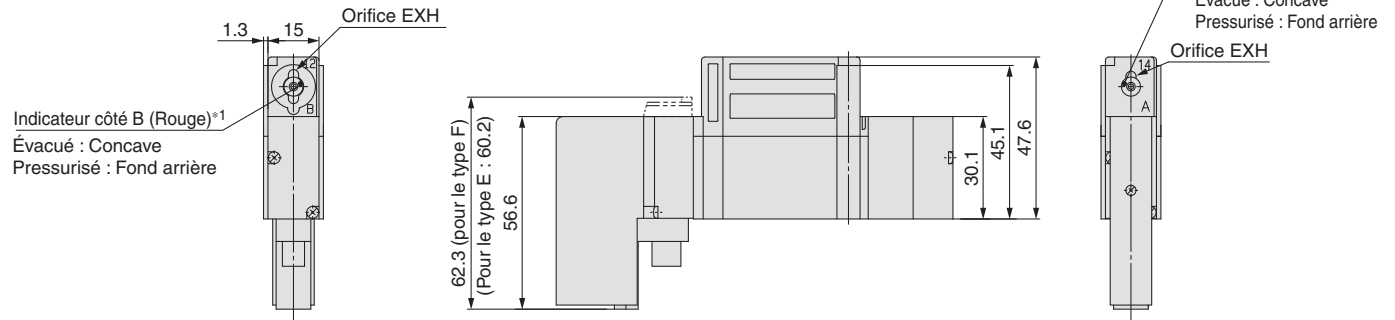
Symbole



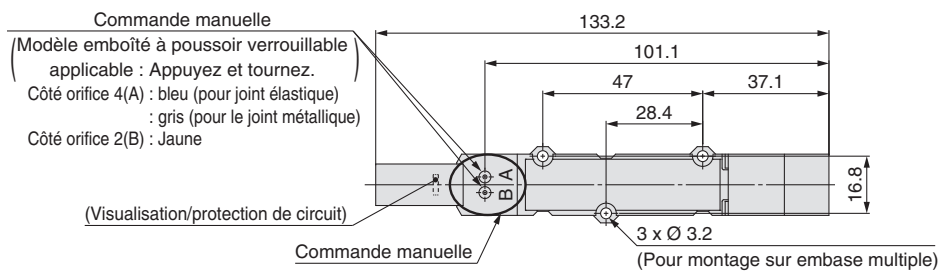
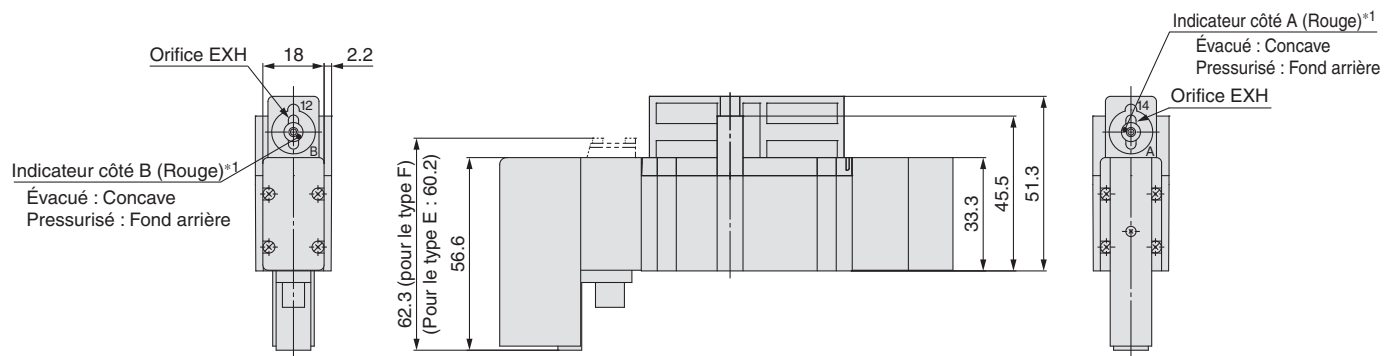
Un mécanisme évacue la pression de l'orifice du vérin lorsque la pression d'alimentation de l'orifice P du distributeur 3 positions à centre fermé est évacuée.

Dimensions

SY5000



SY7000



*1 : L'indicateur montre l'état de la pressurisation. N'appuyez pas dessus.

Distributeur

embasable

Embase unitaire

embasable

Embase métallique

Modèles 50, 51, 52

Vue éclatée de l'embase

embasable

Embase résine

Modèles 10, 11, 12

Vue éclatée de l'embase

Raccords instantanés/
Réf. des bouchons

Options de l'embase

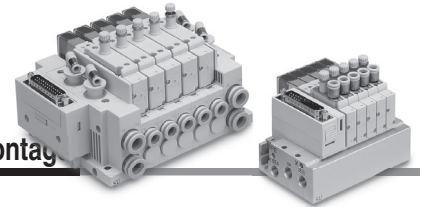
Uniquement pour pilote externe

Distributeur casse vide avec limiteur C €

Série SY3000/5000

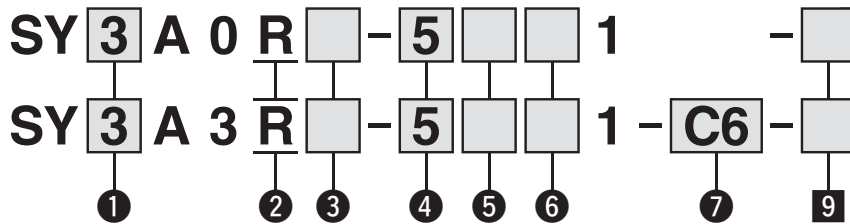
Embases multiples montables [Pilote externe]	Base métallique	
	Type 50	Type 52
	SY3000/5000	A partir de P.45 / A partir de P.65
	Base raccordement connecteur	
	Type 10/11	Type 12
	SY3000/5000	A partir de P.97 / A partir de P.109

Pour passer commande (avec vis de montage)



Raccord latéral/
Raccord vers le bas

Raccord vers le haut



1 Série

3	SY3000
5	SY5000

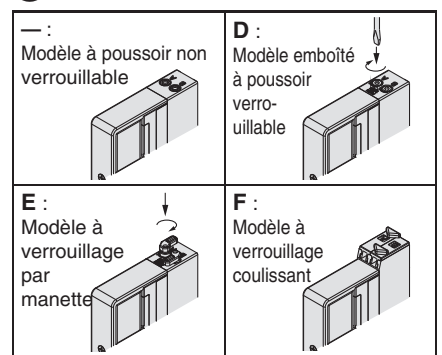
2 Type de pilote

R	Pilote externe
---	----------------

4 Tension nominale

5	24 V DC
6	12 V DC

6 Commande manuelle



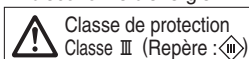
* : Reportez-vous page 31 pour le produit avec commande manuelle à verrouillage coulissant de sécurité.

3 Type de bobine

—	Standard
T	Avec circuit d'économie d'énergie (service type continu)

* : Assurez-vous de sélectionner « avec circuit d'économie d'énergie » lorsque l'électrodistributeur doit être activé en continu sur de longues périodes.

* : Notez la durée d'activation indiquée lorsque vous sélectionnez le circuit d'économie d'énergie.



5 Visualisation/protection de circuit et caractéristiques communes

Symbole	Avec visualisation	Protection de circuit	Caractéristiques communes
—	—	—	Non-polaire
R	—	—	
U	●	—	Commun positif
S	—	●	
Z	●	—	Commun négatif
NS	—	—	
NZ	●	—	

* : Seuls "Z" et "NZ" sont disponibles pour le produit avec circuit d'économie d'énergie.

7 Orifice B

Raccord instantané (en mm)

Symbole	Orifice B	SY3000	SY5000
C4	Raccord instantané Ø 4	●	●
C6	Raccord instantané Ø 6	●	●
C8	Raccord instantané Ø 8	—	●

Raccord instantané (en pouces)

Symbole	Orifice B	SY3000	SY5000
N3	Raccord instantané Ø 5/32"	●	●
N7	Raccord instantané Ø 1/4"	●	●
N9	Raccord instantané Ø 5/16"	—	●

* : Lors de la sélection de la taille de l'orifice pour chaque station, spécifiez-les séparément sur une fiche de caractéristiques d'embase multiple.

* : Pour un montage sur une base ou embase, l'orifice A est bouché.

Lorsqu'une base ou une embase d'embase multiple est commandée séparément, posez un bouchon sur l'orifice A.

8 Type de vis de montage

—	Vis à tête ronde
B	Vis CHC

* : **Lorsque le distributeur est commandé individuellement, le joint de base n'est pas inclus.**

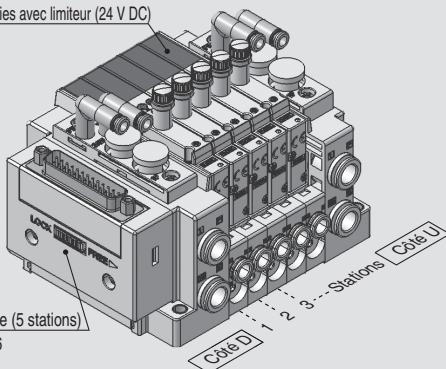
Puisque le joint de base est fixé à l'embase, il doit être commandé séparément pour un service d'entretien.

* : « B » et « H » ne peuvent pas être sélectionnés pour l'entretoise SUP/ EXH individuelle et le régulateur d'interface.

Pour commander l'embase multiple

Exemple (SS5Y3-10F1-□□R)

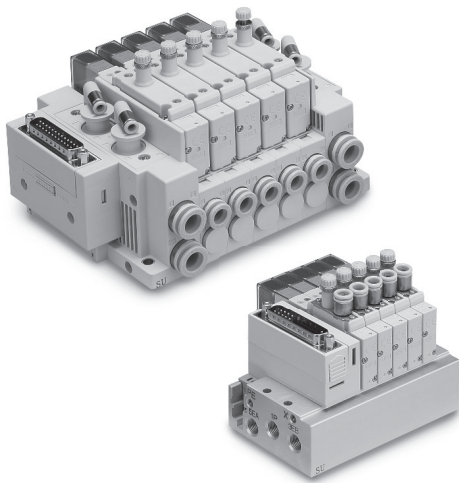
Distributeur 3 positions 3 voies avec limiteur (24 V DC)
SY3A0R-5U1



Base d'embase multiple (5 stations)
SS5Y3-10F1-05DR-C6

SS5Y3-10F1-05DR-C6...1 jeu (réf. de base d'embase multiple à 5 stations type 10)
*SY3A0R-5U1 (Réf. 3 positions 3 voies avec limiteur)....5 jeux
*L'astérisque désigne le symbole de l'assemblage.
*Ajoutez-le devant la référence de l'électrodistributeur, etc.

• La disposition du distributeur est numérotée de la 1re station au côté D.
• Sous la référence de l'embase multiple, indiquez les distributeurs à monter dans l'ordre depuis la 1ère station comme indiqué dans la figure ci-dessus. Si la disposition est compliquée, servez-vous d'une fiche de configuration d'embase multiple.



Caractéristiques du distributeur

Construction du distributeur		Distributeur 3 orifices 3 positions avec limiteur
Joint		Joint élastique
Fluide		Air
Type		Normalement fermé
Plage de pression d'utilisation [MPa]	Orifice évacuation pression 1(P)	0 à 0.6
	Orifice de pression à vide 3(EB), 3/5(E)	-100 kPa à 0.7*1
	Orifice X pilote	Pression d'évacuation + 0.1 min. (Min. 0.25) à 0.7
Fonctionnement du limiteur		Manuel

*1 : Il peut être utilisé avec une pression positive adaptée à l'application.

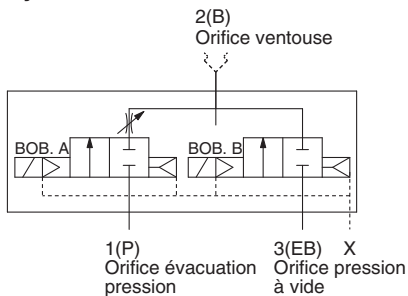
* : D'autres caractéristiques sont communes à celles du distributeur page 13.

* : Le modèle à réponse rapide n'est pas disponible.

Masse

Modèle du distributeur	Masse [g]	
SY3A0R	90	
Modèle du distributeur	Orifice	
	Orifice 2(B)	
	C4	91
SY3A3R	C6	93
Modèle du distributeur	Masse [g]	
SY5A0R	94	
Modèle du distributeur	Orifice	
	Orifice 2(B)	
	C4	118
	C6	115
SY5A3R	C8	121

Symbole



Temps de réponse

Modèle du distributeur	Sans visualisation ni protection de circuit	Avec visualisation et protection de circuit	
		Modèle S, Z	Modèle U, R
SY3A□R	18	26	18
SY5A□R	27	32	27

* : P = 0.1 MPa X = 0.5 MPa

Caractéristiques du débit de l'embase multiple*1

Caractéristiques du débit (limiteur complètement ouvert)

① Base métallique encliquetable

Modèle embase multiple	Orifice		Caractéristiques du débit du distributeur					
	1, 3 (P, EB)	2 (B)	1→2 (P→B)			2→3 (B→EB)		
			C [dm³/(s·bar)]	b	Q [l/min (ANR)]*2	C [dm³/(s·bar)]	b	Q [l/min (ANR)]*2
SS5Y3-50R (Raccord latéral)	1/8	C6	0.7	0.24	172	1.0	0.16	234
SS5Y3-52R (Raccord vers le haut)	1/8	C6	1.0	0.22	247	1.1	0.22	271
SS5Y5-50R (Raccord latéral)	1/4	C8	1.0	0.30	254	2.3	0.10	522
SS5Y5-52R (Raccord vers le haut)	1/4	C8	1.4	0.16	328	2.4	0.14	556

② Base raccordement connecteur encliquetable

Modèle embase multiple	Orifice		Caractéristiques du débit du distributeur					
	1, 3 (P, EB)	2 (B)	1→2 (P→B)			2→3 (B→EB)		
			C [dm³/(s·bar)]	b	Q [l/min (ANR)]*2	C [dm³/(s·bar)]	b	Q [l/min (ANR)]*2
SS5Y3-10R (Raccord latéral)	C8	C6	0.7	0.36	185	1.2	0.22	291
SS5Y3-12R (Raccord vers le haut)	C8	C6	1.0	0.26	248	1.2	0.20	287
SS5Y5-10R (Raccord latéral)	C10	C8	1.0	0.20	240	2.9	0.17	683
SS5Y5-11R (Raccord vers le bas)	C10	C8	1.0	0.30	354	3.3	0.24	809
SS5Y5-12R (Raccord vers le haut)	C10	C8	1.4	0.15	326	2.6	0.24	637

*1 : La valeur est donnée pour une embase multiple à 5 stations.

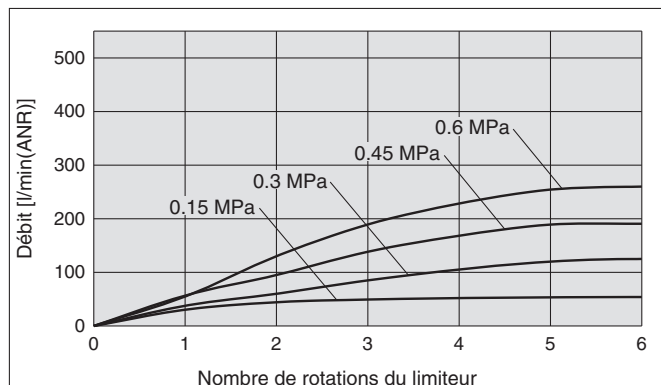
* : Calcul de la zone efficace S et conductance sonore C : S = 5.0 x C

*2 : Ces valeurs ont été calculées conformément à la norme ISO 6358 et indiquent le débit dans des conditions standard avec une pression d'alimentation de 0.6 MPa (pression relative) et une chute de pression de 0.1 MPa.

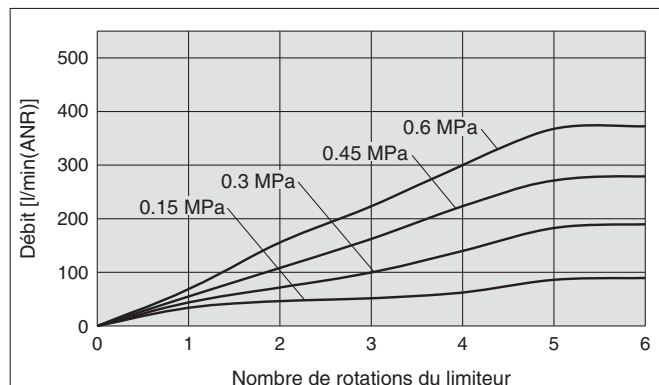
Series SY3000/5000

Caractéristiques du débit du limiteur [circulation du fluide : 1(P)→2(B)]

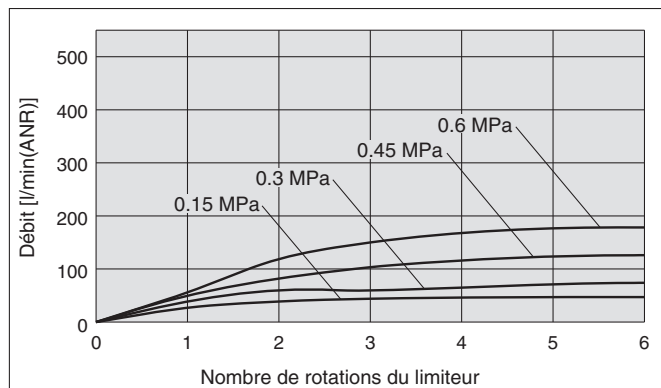
SY3A0R



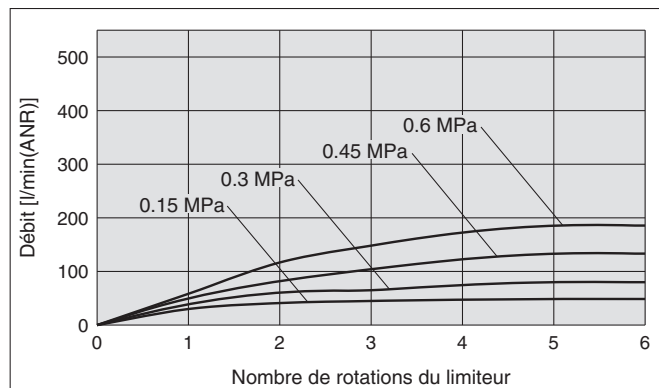
SY5A0R



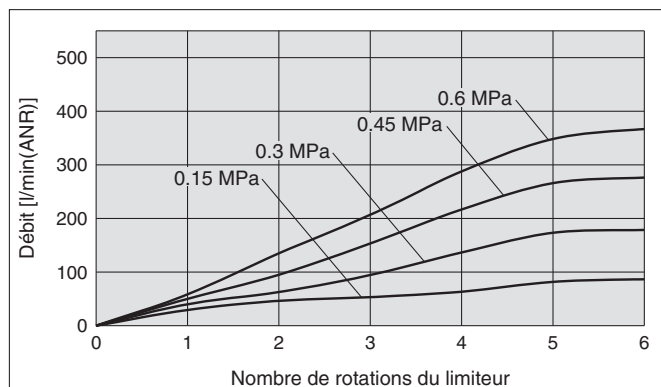
SY3A3R-C4



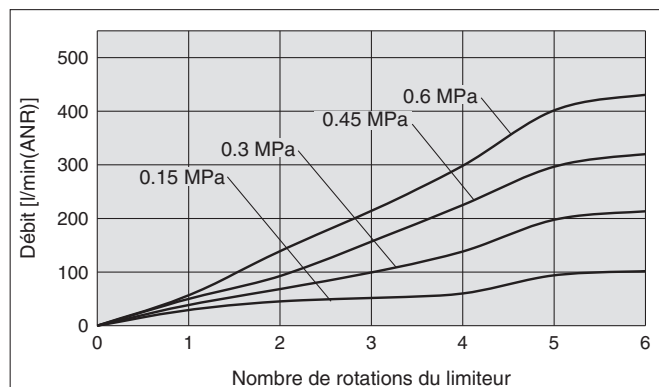
SY5A3R-C4



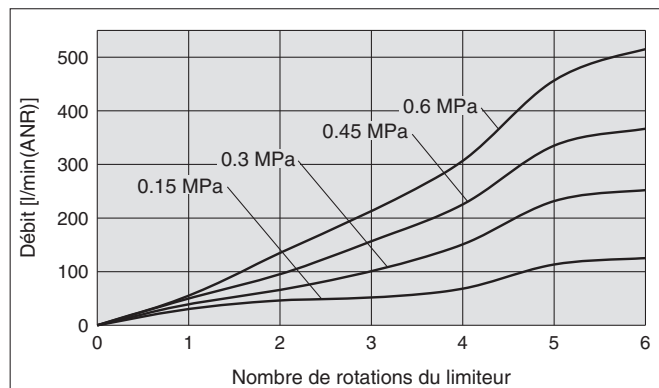
SY3A3R-C6



SY5A3R-C6

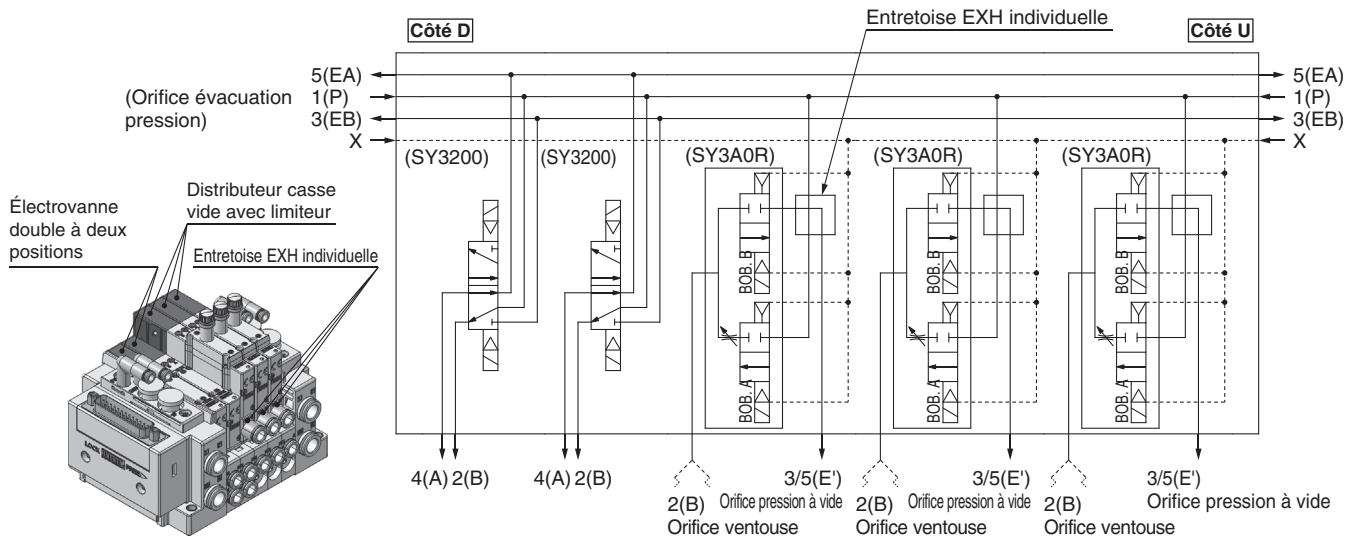


SY5A3R-C8

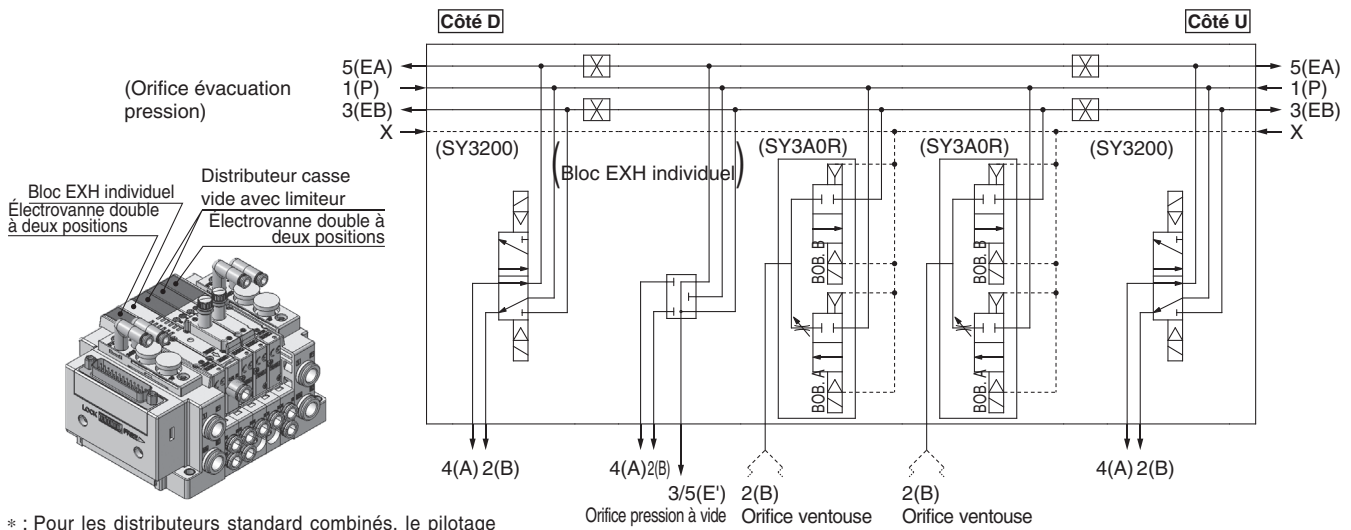


Exemple de circuit

<Exemple 1 : Électrodistributeur bistable à 2 positions combiné avec une entretoise EXH individuelle.>



<Exemple 2 : Électrodistributeur bistable à 2 positions combiné avec un bloc EXH individuel et un disque de blocage.>

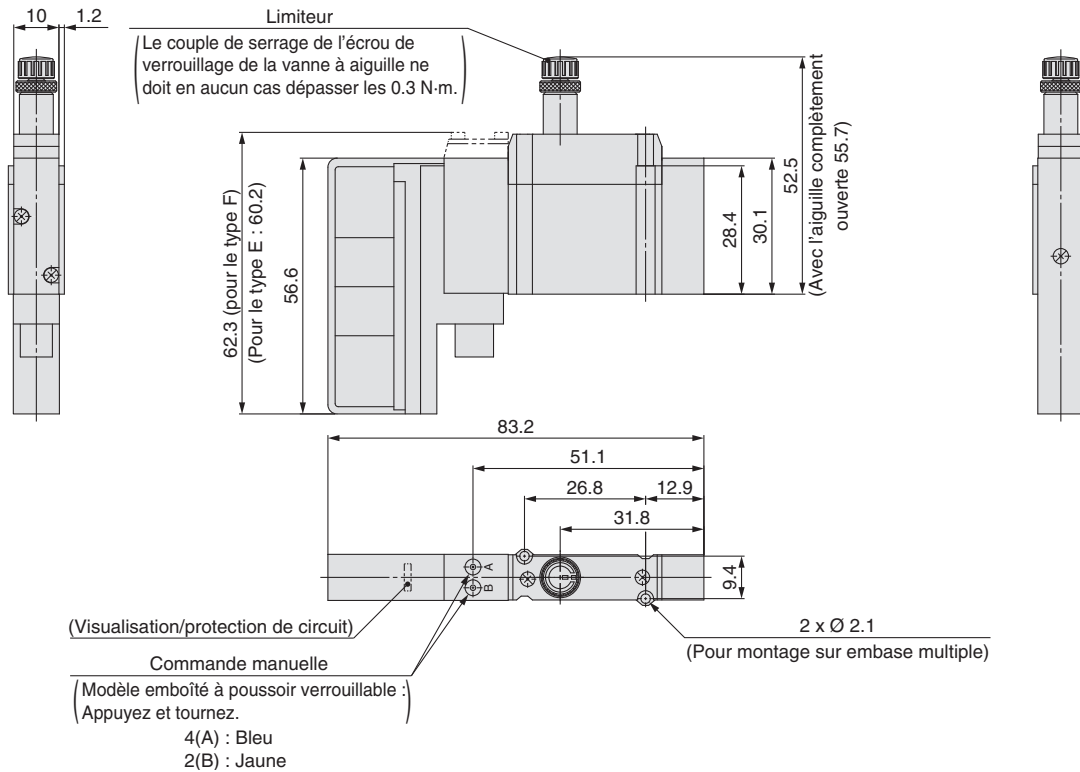


* : Pour les distributeurs standard combinés, le pilotage interne et le pilotage externe peuvent être sélectionnés. Si la chute de pression risque de se produire lorsque l'orifice 1(P) évacue le vide, utilisez le modèle à pilotage externe.

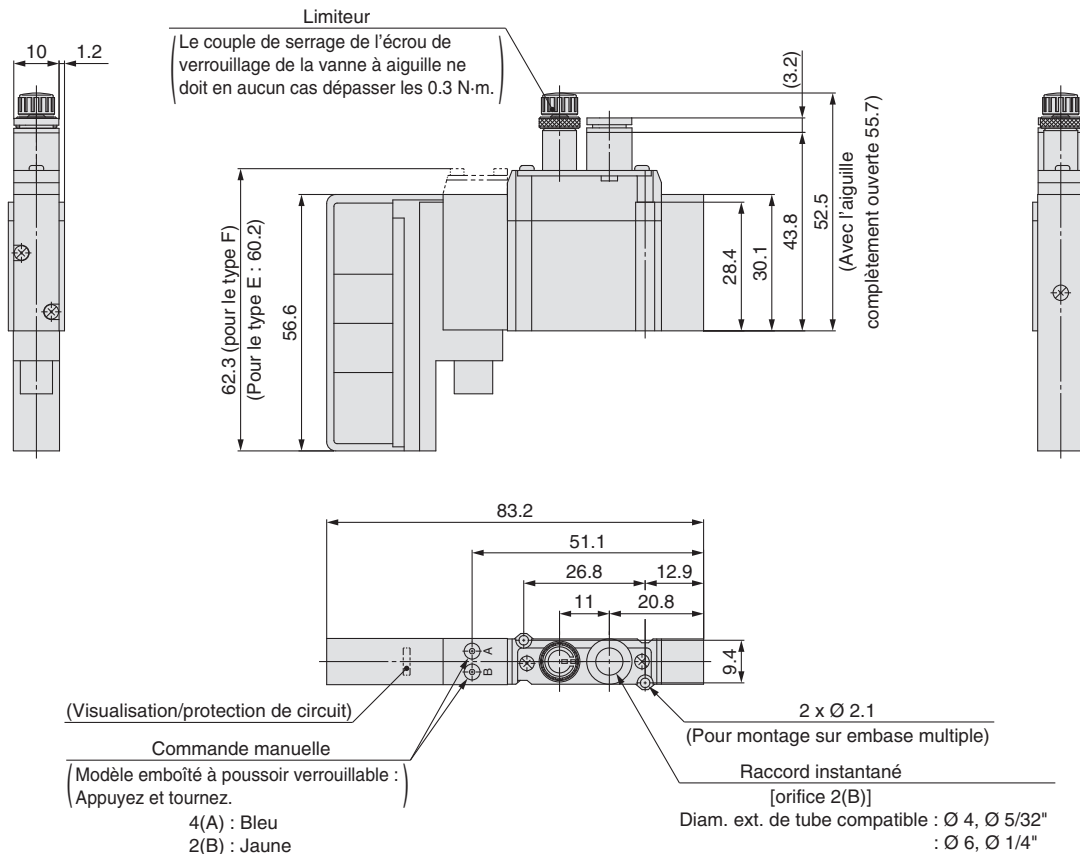
Série SY3000/5000

Dimensions : SY3000

Raccord latéral SY3A0R

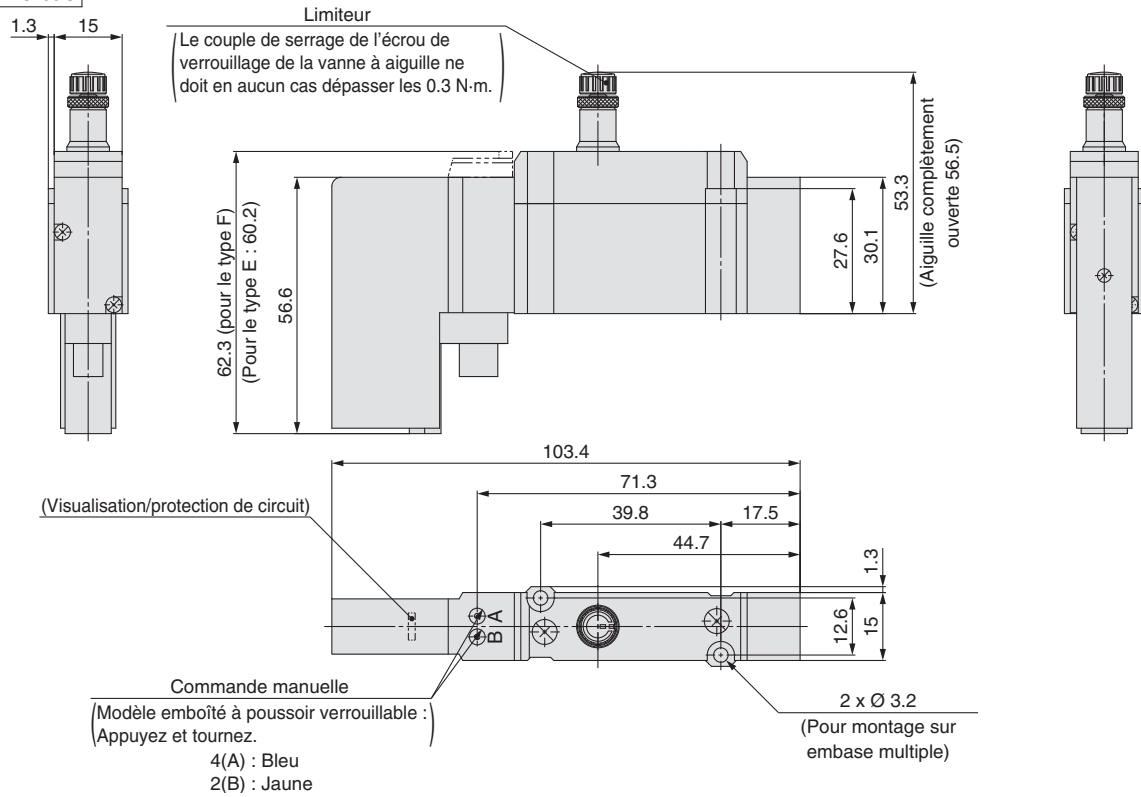


Raccord vers le haut SY3A3R

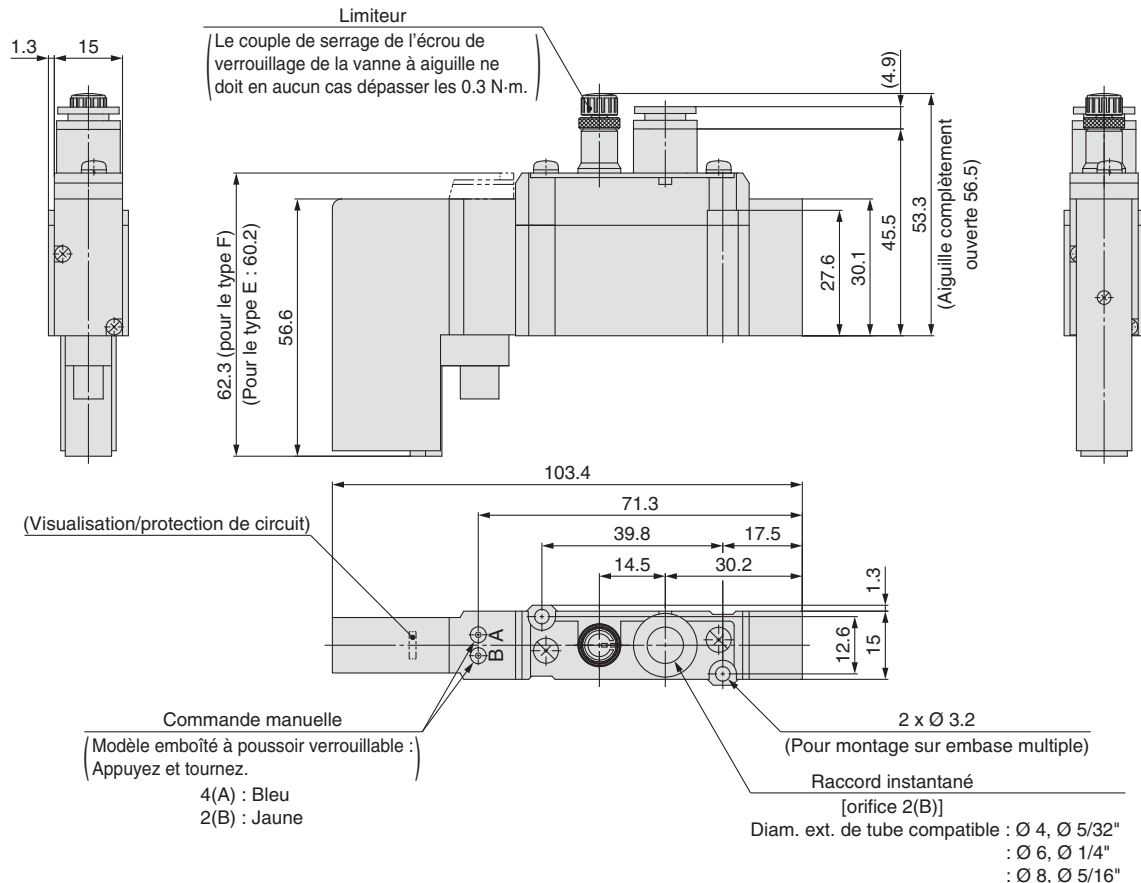


Dimensions : SY5000

Raccord latéral SY5A0R
Raccord par le bas



Raccord par le haut SY5A3R



Distributeur

embouchable

Embase unitaire

Embase métallique embouchable

Modèles 50, 51, 52
Vue éclatée de l'embase

Embase résine embouchable

Modèles 10, 11, 12
Vue éclatée de l'embase

Raccords instantanés/
Réf. des bouchons

Options de l'embase

Série SY3000/5000/7000

Exécutions spéciales

Pour des informations détaillées sur les dimensions, caractéristiques et délais, contactez SMC.



1 Version caoutchouc fluoré - Distributeur principal

Symbole
-X90

Du caoutchouc fluoré est utilisé pour les pièces élastiques du distributeur principal afin de permettre son utilisation dans des applications telles.

· Lorsque vous utilisez un lubrifiant autre que l'huile hydraulique recommandée et qu'il existe une possibilité de dysfonctionnement causé par le gonflement des joints de clapet

Séries de distributeurs compatibles SY3□₃⁰0, SY5□₃⁰0, SY7□₃⁰0 (modèle à joint élastique uniquement)

SY $\frac{3}{5}$ $\frac{0}{3}$ 0 □ □ □ □ - □ □ □ 1 - □ □ - □ -X90

- Entrée identique à celle des produits standard.
Caractéristiques et performances identiques à celles des produits standard.

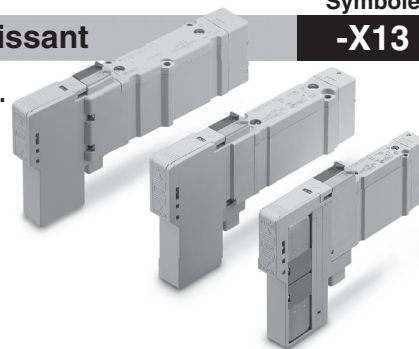
2 Avec commande manuelle de sécurité à verrouillage coulissant

Symbole
-X13

Un verrouillage de sécurité est ajouté à la commande manuelle à verrouillage coulissant. (Reportez-vous à la page 4.)

SY $\frac{3}{5}$ $\frac{00}{31}$ □ □ □ □ - □ □ G1 - □ -X13

- Entrée identique aux produits standard.
Caractéristiques et performances identiques à celles des produits standard.



3 Distributeur à joint métallique, échappement commun du distributeur principal/pilote

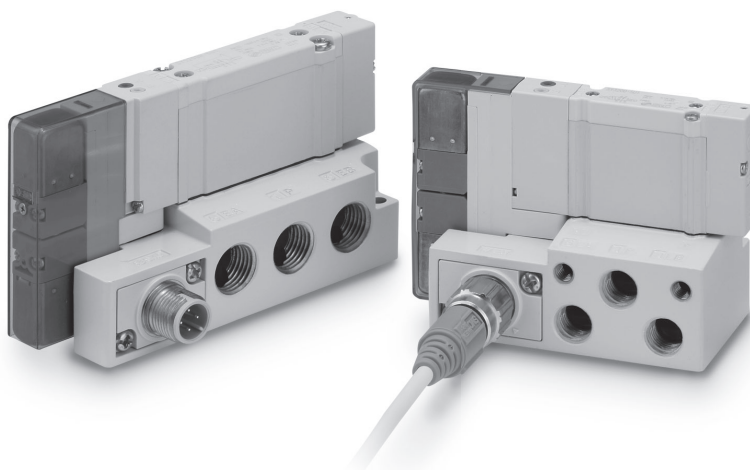
Symbole
-X16

Sur ce modèle, le mécanisme d'échappement du distributeur pilote est canalisé à l'orifice d'échappement du distributeur principal.

SY $\frac{3}{5}$ $\frac{0}{3}$ 1 □ □ □ □ - □ □ □ 1 - □ □ -X16

- Entrée identique aux produits standard.
* Notez que le temps de réponse du distributeur est plus long que celui des produits standard.
Contactez SMC pour plus de détails.

Modèle embase unitaire **enfichable** [Conformité IP67]



Distributeur

Embase unitaire **enfichable**

Embase métallique **enfichable**

Modèles 50, 51, 52
Vue éclatée de l'embase

Embase résine **enfichable**

Modèles 10, 11, 12
Vue éclatée de l'embase

Raccords instantanés /
Réf. des bouchons

Options de l'embase

Série SY3000/5000/7000

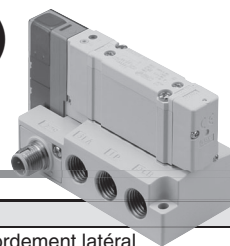
Embase unitaire [Conformité IP67]

(raccordement latéral, par le bas ou par le haut)

enfichable



RoHS



Caractéristiques de l'embase **enfichable**

Modèle à embase		Embase enfichable			
Sens du raccordement	Raccordement latéral	1(P), orifice 5(EA)/3(EB), orifice 4(A)/2(B)		Raccordement latéral	
	Raccordement par le bas	1(P), orifice 5(EA)/3(EB), orifice 4(A)/2(B)		Raccordement par le bas	
	Raccordement par le haut	1(P), orifice 5(EA)/3(EB) Orifice 4(A)/2(B)		Raccordement latéral Raccordement par le haut	
Orifice SUP/EXH	Orifice individuel SUP/EXH [5(EA), 3(EB) individuel]				
Connecteur compatible	Connecteur étanche M12				
Câblage interne	Commun positif, commun négatif				
Orifice	Raccordement latéral	1(P), orifice 5(EA)/3(EB), orifice 4(A)/2(B)		SY3000	1/8
				SY5000	1/4
				SY7000	3/8
	Raccordement par le bas	1(P), orifice 5(EA)/3(EB), orifice 4(A)/2(B)		SY3000	1/8
				SY5000	1/4
				SY7000	3/8
	Raccordement par le haut	1(P), orifice 5(EA)/3(EB)		SY3000	1/8
				SY5000	1/4
				SY7000	3/8
		Orifice 4(A)/2(B)		Compatible avec le distributeur ^{Note 1)}	
Étanchéité (conforme IEC60529)					
IP67					
Masse : W [g] ^{Note 2)}	SY3000	Raccordement latéral		99	
		Raccordement par le bas		109	
		Raccordement par le haut		104	
	SY5000	Raccordement latéral		145	
		Raccordement par le bas		172	
		Raccordement par le haut		159	
	SY7000	Raccordement latéral		205	
		Raccordement par le bas		232	
		Raccordement par le haut		227	

Note 1) Pour les caractéristiques de l'embase, reportez-vous à la page 13.

Note 2) Les masses des distributeurs et des câbles ne sont pas comprises. Pour obtenir la masse du produit une fois les distributeurs fixés, ajoutez les masses des distributeurs indiquées à la page 15 et pour inclure le poids du câble, ajoutez le poids du câble du connecteur en page 35.

Caractéristiques de débit de l'embase **Enfichable**

Joint élastique

Série	Emplacement du raccord de l'embase	Taille raccords		1 → 4/2			4/2 → 5/3		
		(P,E)	(A,B)	C	b	Q [l/min (ANR)] ^{Note 2)}	C	b	Q [l/min (ANR)] ^{Note 2)}
SY3000	Raccordement latéral	1/8	1/8	1.8	0.27	449	1.7	0.26	422
	Raccordement par le bas	1/8	1/8	1.7	0.23	414	1.4	0.27	349
	Raccordement par le haut	1/8	C6	1.3	0.34	339	1.5	0.27	374
SY5000	Raccordement latéral	1/4	1/4	4.2	0.21	1012	4.0	0.26	992
	Raccordement par le bas	1/4	1/4	4.0	0.19	953	4.0	0.23	975
	Raccordement par le haut	1/4	C8	2.9	0.29	733	4.1	0.33	1063
SY7000	Raccordement latéral	3/8	3/8	6.5	0.24	1593	6.3	0.23	1535
	Raccordement par le bas	3/8	3/8	6.4	0.22	1591	6.3	0.22	1526
	Raccordement par le haut	3/8	C12	5.4	0.30	1373	6.0	0.27	1497

Joint métallique

Série	Emplacement du raccord de l'embase	Taille raccords		1 → 4/2			4/2 → 5/3		
		(P,E)	(A,B)	C	b	Q [l/min (ANR)] ^{Note 2)}	C	b	Q [l/min (ANR)] ^{Note 2)}
SY3000	Raccordement latéral	1/8	1/8	1.4	0.14	325	1.3	0.26	322
	Raccordement par le bas	1/8	1/8	1.3	0.13	300	1.3	0.22	315
	Raccordement par le haut	1/8	C6	1.2	0.22	291	1.4	0.29	354
SY5000	Raccordement latéral	1/4	1/4	3.2	0.13	738	3.5	0.16	820
	Raccordement par le bas	1/4	1/4	3.0	0.12	688	3.2	0.17	754
	Raccordement par le haut	1/4	C8	2.6	0.23	634	3.2	0.19	762
SY7000	Raccordement latéral	3/8	3/8	4.6	0.10	1044	4.9	0.16	1148
	Raccordement par le bas	3/8	3/8	4.6	0.10	1044	4.9	0.17	1154
	Raccordement par le haut	3/8	C12	4.0	0.18	947	4.7	0.16	1101

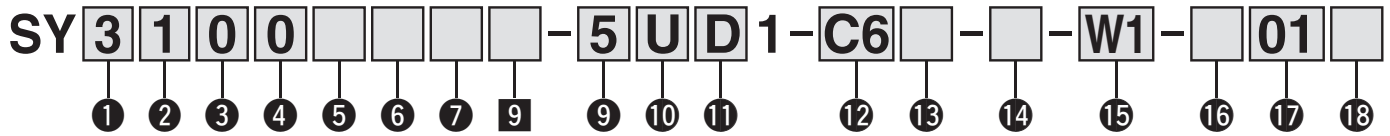
* Calcul de la section équivalente S et de la conductance sonique C C : S = 5.0 x C

Note 1) La valeur indiquée correspond au modèle 2 positions à commande individuelle.

Note 2) Ces valeurs ont été calculées conformément à la norme ISO 6358 et correspondent au débit en conditions standard avec une pression d'alimentation de 0.6 MPa (pression relative) et une chute de pression de 0.1 MPa.

Pour passer commande

Dans le cas de **Distributeur** + **Embase** (Réf. modèle intégré)



1 Série

3	SY3000
5	SY5000
7	SY7000

2 Action

1	2 positions	Monostable
2		Bistable
3	3 positions	Centre fermé
4		Centre échappement
5	Centre sous pression	
A*1	4 positions double 3 voies	N.F./N.F.
B*1		N.O./N.O.
C*1		N.F./N.O.

*1 : Seul le modèle à joint élastique est disponible pour le distributeur 3 voies double 4 positions.

3 Type de raccod du distributeur

0	Monté sur base (emplacement orifice : Côté, Bas)
3	Raccord vers le haut (emplacement orifice 4A, 2B : Haut)

4 Type de joint

0	Joint élastique
1	Joint métallique

5 Type de pilote

—	Pilote interne
R	Pilote externe

6 Clapet antiretour de contre-pression (modèle intégré)

—	Aucun
H	Intégré

* : Pour modèle à joint élastique uniquement
* : Le clapet antiretour de contre-pression intégré n'est pas disponible sur le modèle 3 positions et le SY7000.

7 Option du pilote

—	Standard (0.7 MPa)
B	Modèle réponse rapide (0.7 MPa)
K*1	Modèle haute pression (1.0 MPa)

*1 : Seul le modèle à tiroir inox est disponible pour le type haute pression.

9 Type de bobine

—	Standard
T	Avec circuit d'économie d'énergie (service type continu)

* : Assurez-vous de sélectionner « avec circuit d'économie d'énergie » lorsque le distributeur doit être activé en continu sur de longues périodes.
* : Faites attention à la durée d'activation lorsque vous sélectionnez le circuit à économie d'énergie. Reportez-vous page 268 pour plus de détails.

9 Tension nominale

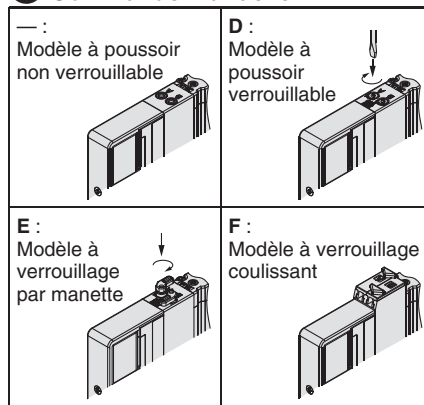
5	24 V DC
6	12 V DC

10 Visualisation/protection de circuit et caractéristiques communes

Symbole	Avec visualisation	Protection de circuit	Caractéristiques communes	
—	—	—	Non-polaire	
R	—	●		Commun positif
U	●			
S	—			
Z	●			
NS	—	Commun négatif		
NZ	●			

* : Seuls "Z" et "NZ" sont disponibles pour le produit avec circuit d'économie d'énergie.

11 Commande manuelle



* : Reportez-vous page 31 pour le produit avec commande manuelle à verrouillage coulissant de sécurité.

12 Orifices A, B (* : Distributeur raccordé Filetage vers le haut uniquement)

Symbole	Orifice	Série compatible
M5	M5 x 0.8	SY3000
01	1/8	SY5000
02	1/4	SY7000

Taille en mm (raccord instantané)

Symbole	Orifices A, B	SY3000	SY5000	SY7000
C2	Ø 2	●	—	—
C3	Ø 3.2	●	—	—
C4	Ø 4	●	●	—
C6	Ø 6	●	●	●
C8	Ø 8	—	●	●
C10	Ø 10	—	—	●
C12	Ø 12	—	—	●

Taille en pouces (raccord instantané)

Symbole	Orifices A, B	SY3000	SY5000	SY7000
N1	Ø 1/8"	●	—	—
N3	Ø 5/32"	●	●	—
N7	Ø 1/4"	●	●	●
N9	Ø 5/16"	—	●	●
N11	Ø 3/8"	—	—	●

13 Taraudage A, B (distributeur raccordé vers le haut uniquement)

—	Rc
F	G
N	NPT
T	NPTF

* : M5 n'est disponible qu'avec l'option "—".

14 Type de vis de montage

—	Vis à tête ronde
B	Vis CHC
K	Vis à tête ronde (modèle antichute)
H	Vis CHC (modèle antichute)

* : Pour K et H, le couvercle du corps de distributeur possède une construction de prévention de la chute permettant d'empêcher les vis de montage de se désolidariser lorsque l'on retire le distributeur pour l'entretien, etc.

* : Reportez-vous page 35 si les joints de base et les vis de montage sont nécessaires pour la maintenance.

* : En cas d'utilisation d'une entretoise en option, « B » et « H » ne peuvent pas être sélectionnés.

15 Caractéristiques de câblage

W0	Sans câble connecteur M12
W1	Avec câble connecteur M12 (300 mm)
W2	Avec câble connecteur M12 (500 mm)
W3	Avec câble connecteur M12 (1000 mm)
W4	Avec câble connecteur M12 (2000 mm)
W7	Avec câble connecteur M12 (5000 mm)

* : Lorsque vous commandez un produit avec un câble connecteur M12, le câble connecteur est inclus.

16 Emplacement orifice (Embase)

—	Raccord latéral
B	Raccord vers le bas
V*1	Raccord vers le haut (orifice 1P, 5EA, 3EB : Raccord latéral)

*1 : Disponible uniquement pour le raccord de distributeur « 3 » raccordé vers le haut.

17 Orifice (Embase)

Symbole	Orifice	Série compatible
01	1/8	SY3000
02	1/4	SY5000
03	3/8	SY7000

18 Taraudage embase

—	Rc
F	G
N	NPT
T	NPTF

* : Pour monter un distributeur spécial (incluant des caractéristiques spéciales) ou une option d'embase multiple (entretoise, etc.) sur l'embase, ajoutez la référence du distributeur ou de l'entretoise sous la référence de l'embase pour passer une commande. Pour plus de détails, reportez-vous à l'exemple de commande page 35.

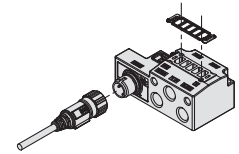
Série SY3000/5000/7000

Pour passer commande

Dans le cas de **Embase** (Réf. unité simple d'embase)

* : Sans distributeur

SY **3** OM - 27 - 1 - **W1** - **01**



* : Joint de base inclus.
* : Vis de montage du distributeur non incluses.

1 Série

3	SY3000
5	SY5000
7	SY7000

2 Caractéristiques de câblage

WO	Sans câble connecteur M12
W1	Avec câble connecteur M12 (300 mm)
W2	Avec câble connecteur M12 (500 mm)
W3	Avec câble connecteur M12 (1000 mm)
W4	Avec câble connecteur M12 (2000 mm)
W7	Avec câble connecteur M12 (5000 mm)

- * : Reportez-vous au tableau ci-dessous pour les références de câble connecteur.
- * : Lorsque vous commandez un produit avec câble connecteur M12, le câble connecteur est inclus.

3 Emplacement orifice (Embase)

—	Raccord latéral
B	Raccord vers le bas
V	Raccord vers le haut [orifice 1(P), 5(EA), 3(EB) : Raccord latéral]

4 Orifice

Symbole	Orifice	Série compatible
01	1/8	SY3000
02	1/4	SY5000
03	3/8	SY7000

5 Taraudage d'embase

—	Rc
F	G
N	NPT
T	NPTF

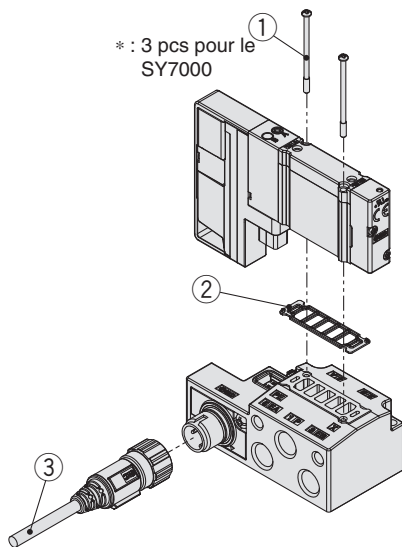
Pour passer commande d'une exécution spéciale (incluant caractéristique spéciale) distributeur sur l'embase (exemple de commande : X90)

- *SY30M-27-1-W1-01 1 jeu (réf. unité simple d'embase)
- *SY3200-5U1-X90 1 jeu (réf. bistable 5/2/distributeur principal- caractéristique caoutchouc fluoré)

Exemple de commande avec montage d'une option d'embase multiple (entretoise, etc.)

- *SY30M-27-1-W1-01 1 jeu (réf. unité simple d'embase)
- *SY3400-5U1 1 jeu (réf. 3 positions centre échappement)
- *SY30M-60-1A 1 jeu (réf. pour entretoise double clapet avec vanne d'échappement de pression résiduelle)

Réf. embase



N°	Description	Réf.			Note
		SY3000	SY5000	SY7000	
①	Vis de fixation du distributeur	Vis à tête ronde	SY3000-23-24A (M2 x 32)	SY5000-221-1A (M3 x 32.5)	Les références indiquées sur la gauche conviennent à 10 distributeurs (20 pcs). (30 pcs pour le SY7000)
		Vis CHC	SY3000-222-1A (M2 x 32)	SY5000-222-1A (M3 x 32.5)	
②	Joint de base (pour embase)	SY30M-11-1A	SY50M-11-1A	SY70M-11-1A	Les références indiquées sur la gauche correspondent à 10 distributeurs (10 pcs).
③	Câble connecteur étanche M12	ZS-37-L			Longueur de câble : 300 mm Masse du câble : Environ 18 g
		ZS-37-M			Longueur de câble : 500 mm Masse du câble : Environ 23 g
		ZS-37-N			Longueur de câble : 1000 mm Masse du câble : Environ 36 g
		ZS-37-P			Longueur de câble : 2000 mm Masse du câble : Environ 62 g
		ZS-37-C			Longueur de câble : 5000 mm Masse du câble : Environ 140 g

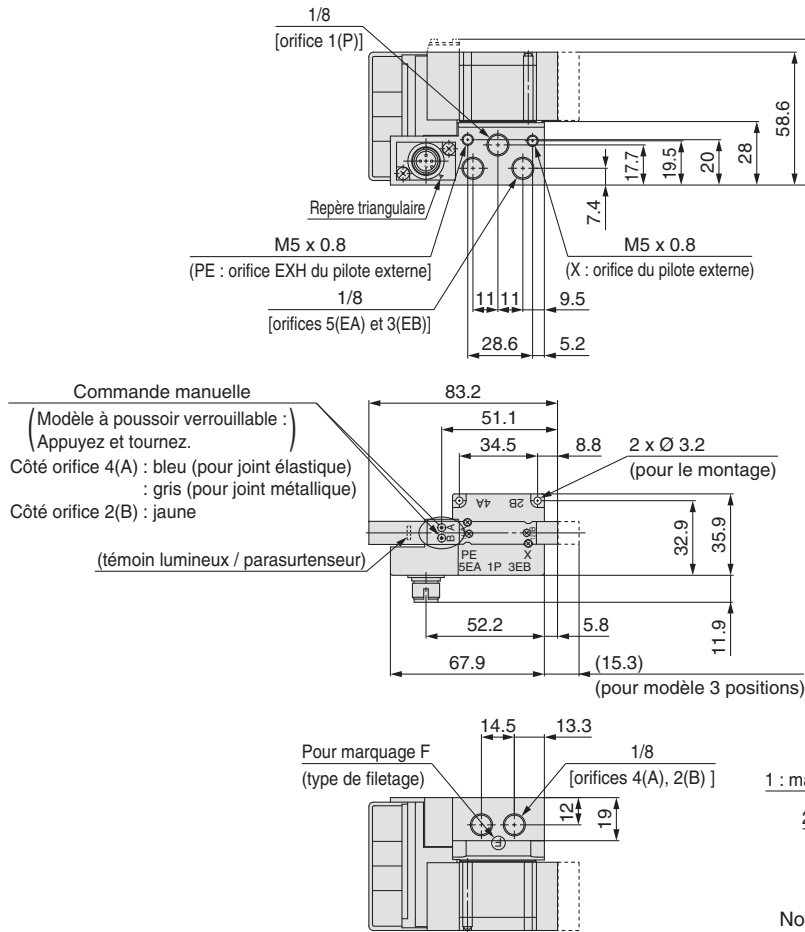
⚠ Précaution

Couple de serrage

- M2 : 0.16 N·m (SY3000)
- M3 : 0.8 N·m (SY5000/7000)

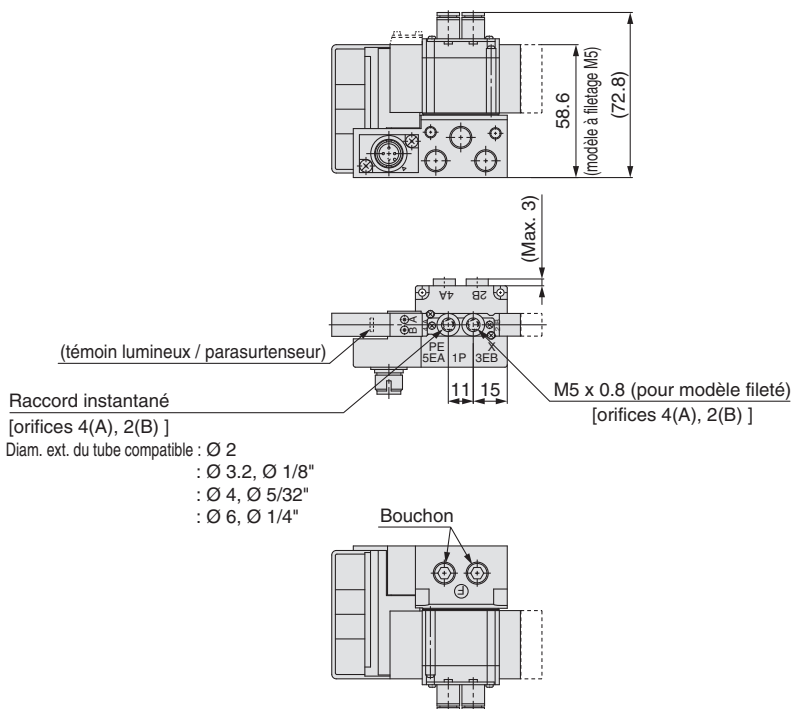
Dimensions : Série SY3000

SY3□0□□□□-□□□1-W□-01□ (raccordement latéral)



Note 1) Ces figures représentent le modèle SY3200-5Z1-WO-01F.

SY3□3□□□□-□□□1-□□-W□-V01□ (raccordement par le haut)

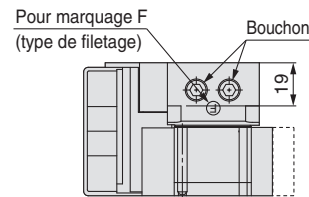
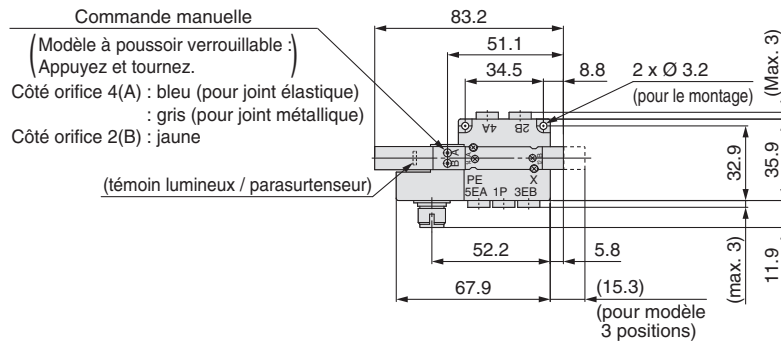
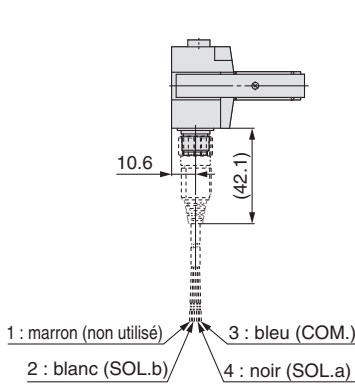
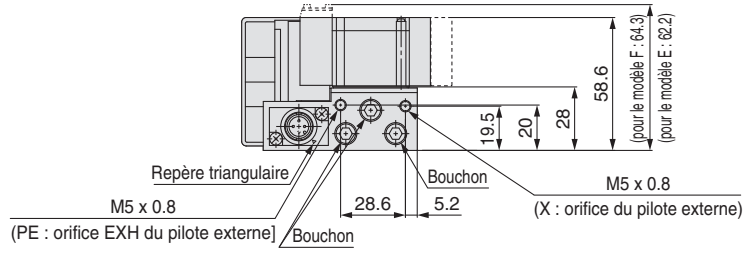
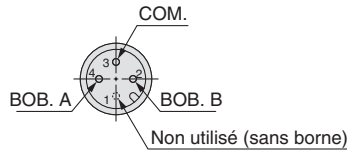


Note 2) Ces figures représentent le modèle SY3230-5Z1-C6-WO-V01F.
 Note 3) Les orifices 1 (P), 5 (EA), 3 (EB), X et PE sont à raccordement latéral.

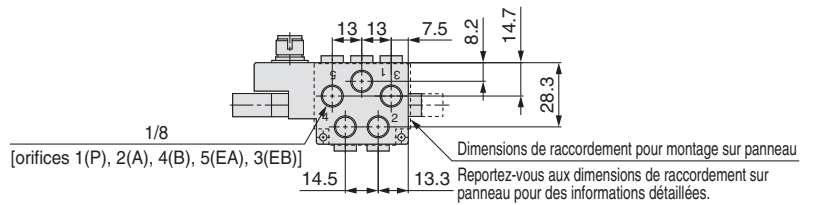
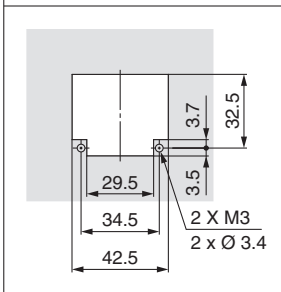
Dimensions : Série SY3000

SY3□0□□□□-□□□1-W□-B01□ (raccordement par le bas)

Disposition des broches sur le côté de l'embase
(pas d'indication numérique)



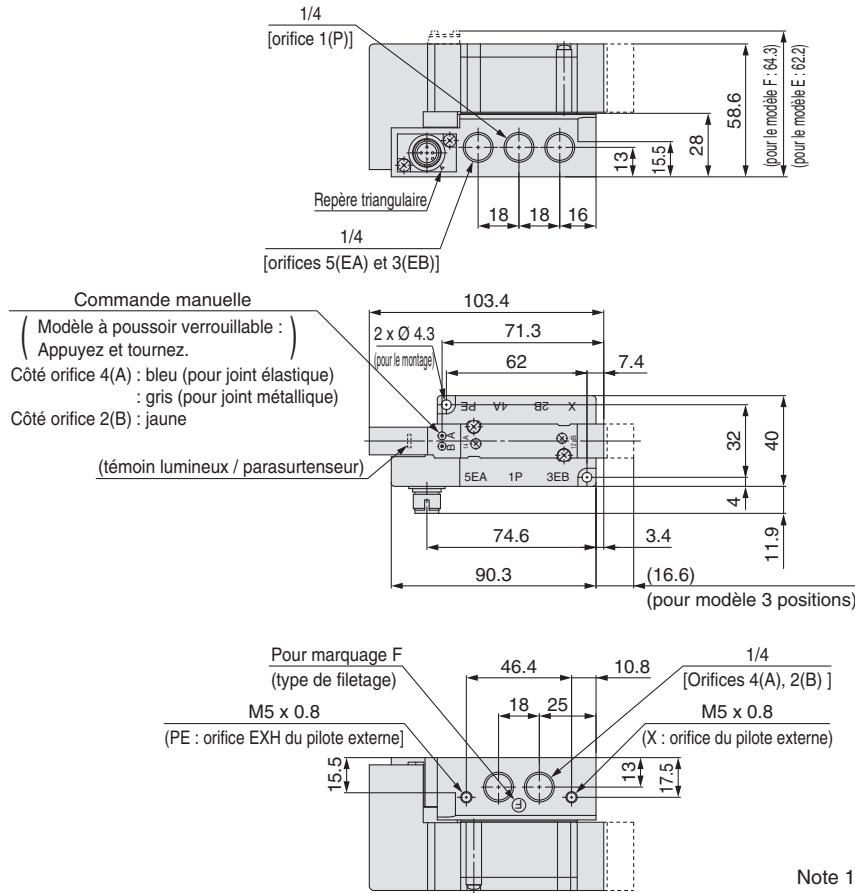
Dimensions de raccordement sur panneau



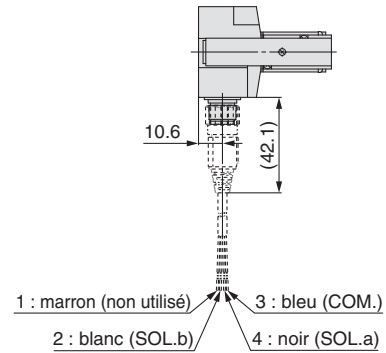
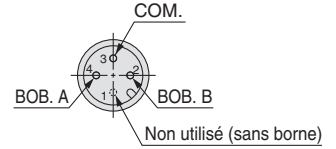
Note) Ces figures représentent le modèle SY3200-5Z1-WO-B01F.

Dimensions : Série SY5000

SY5□0□□□□-□□□1-W□-02□ (raccordement latéral)

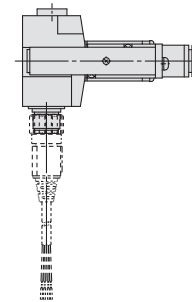
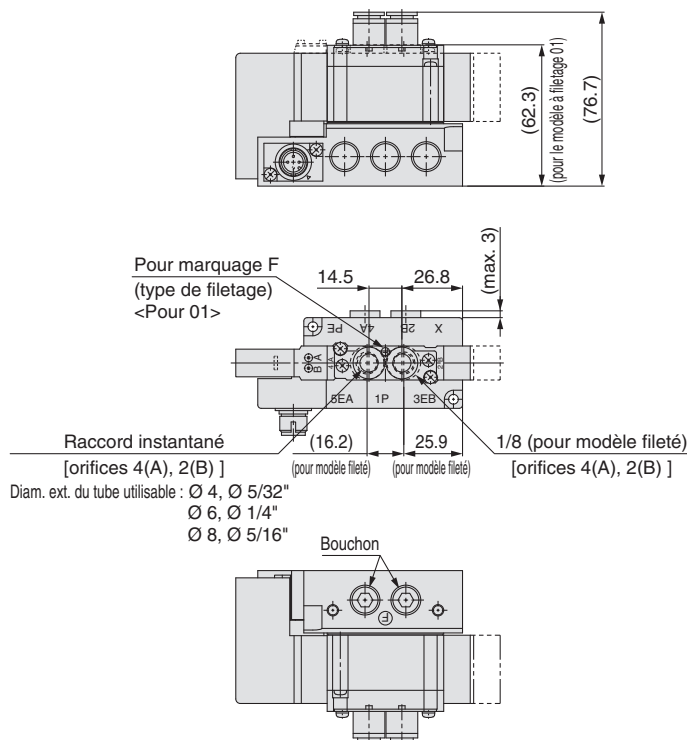


Disposition des broches sur le côté de l'embase
 (pas d'indication numérique)



Note 1) Ces figures représentent le modèle SY5200-5Z1-WO-02F.

SY5□3□□□□-□□□1-□□-W□-V02□ (raccordement par le haut)



Note 2) Ces figures représentent le modèle SY5230-5Z1-C8-WO-V02F.

Note 3) Les orifices 1 (P), 5 (EA), 3 (EB), X et PE sont à raccordement latéral.

Série SY3000/5000/7000

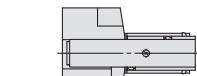
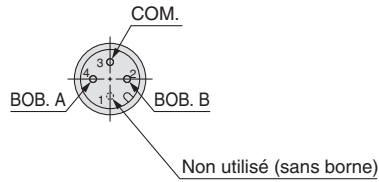
Dimensions : Série SY5000

**Embase
enfichable**

Raccordement par le bas

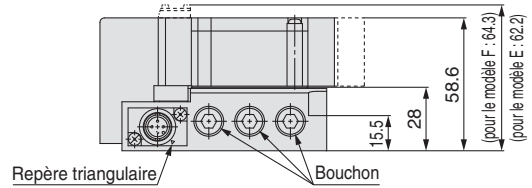
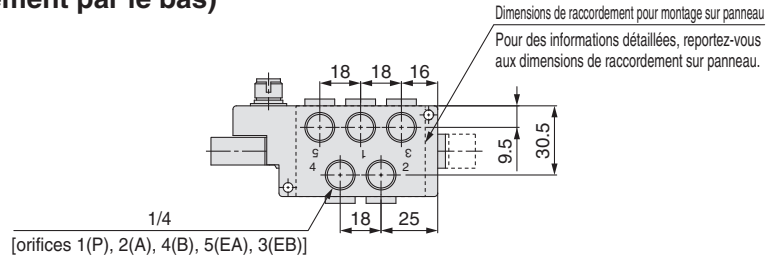
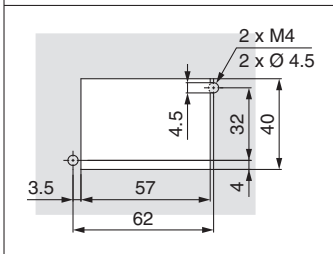
SY5□0□□□□-□□□1-W□-B02□ (raccordement par le bas)

Disposition des broches sur le côté de l'embase
(pas d'indication numérique)



- 1 : marron (non utilisé)
- 2 : blanc (SOL.b)
- 3 : bleu (COM.)
- 4 : noir (SOL.a)

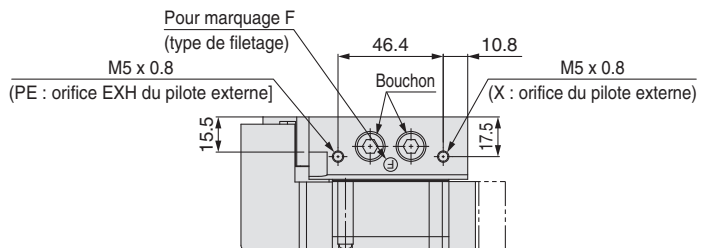
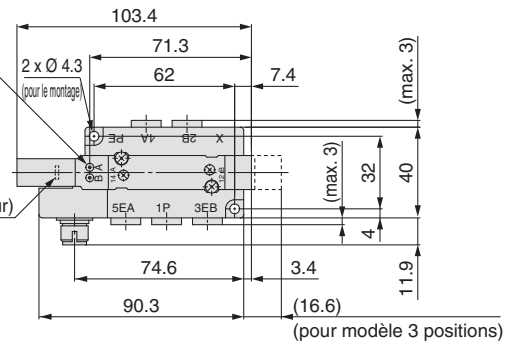
Dimensions de raccordement sur panneau



Commande manuelle

- (Modèle à poussoir verrouillable : Appuyez et tournez.)
- Côté orifice 4(A) : bleu (pour joint élastique) : gris (pour joint métallique)
- Côté orifice 2(B) : jaune

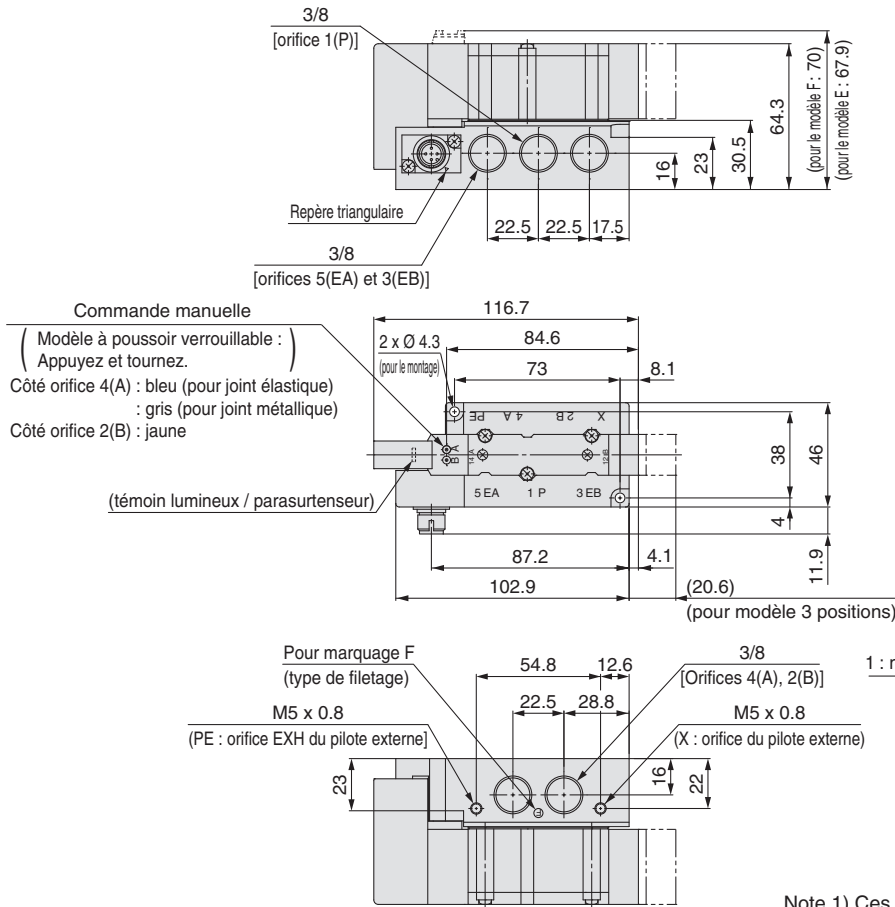
(témoin lumineux / parasurtenseur)



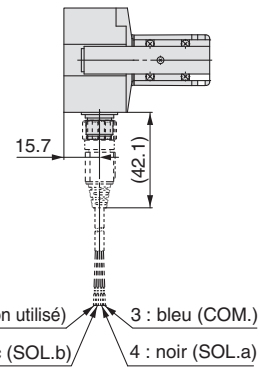
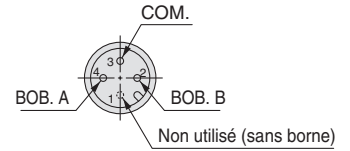
Note) Ces figures représentent le modèle SY5200-5Z1-WO-B02F.

Dimensions : Série **SY7000**

SY7000 (raccordement latéral)

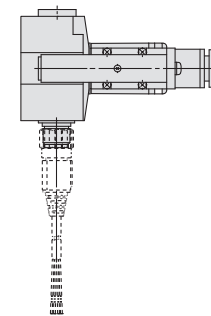
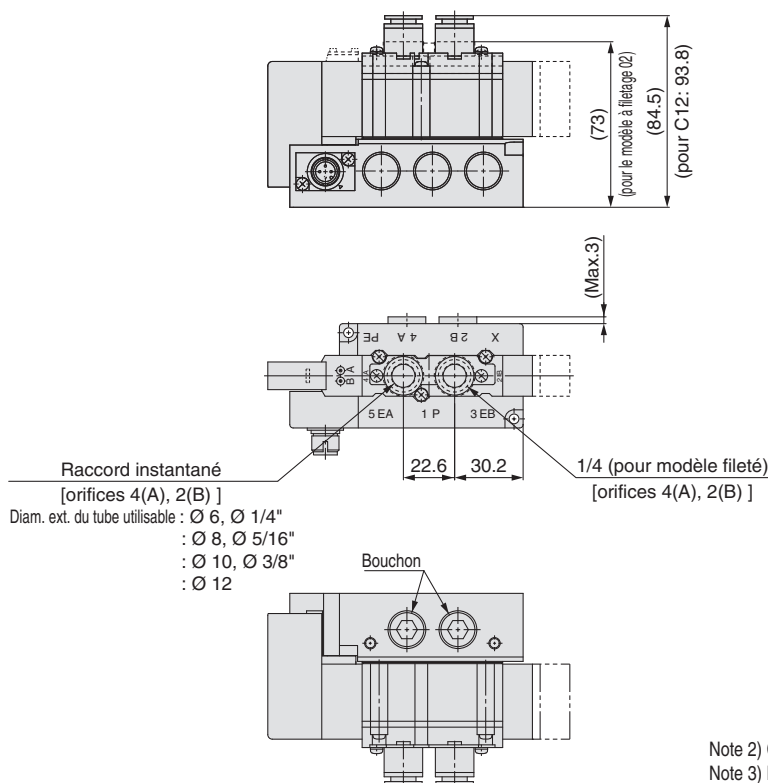


Disposition des broches sur le côté de l'embase (pas d'indication numérique)



Note 1) Ces figures représentent le modèle SY7200-5Z1-WO-03F.

SY7000 (raccordement par le haut)



Note 2) Ces figures représentent le modèle SY7230-5Z1-C10-WO-V03F.
 Note 3) Les orifices 1 (P), 5 (EA), 3 (EB), X et PE sont à raccordement latéral.

Série SY3000/5000/7000

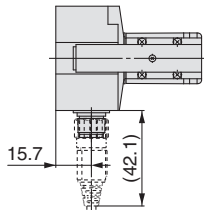
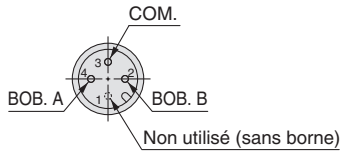
**Embase
enfichable**

Raccordement par le bas

Dimensions : Série SY7000

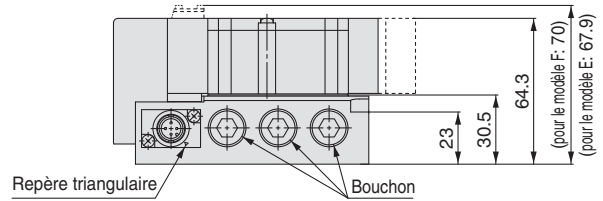
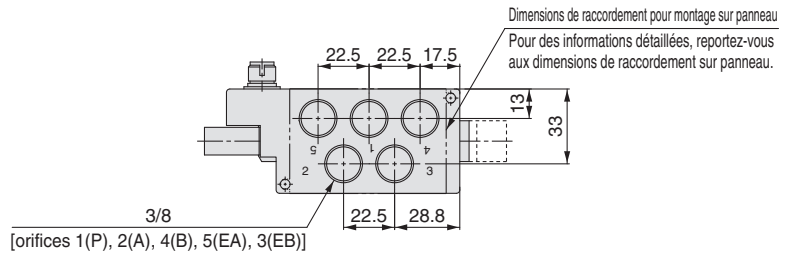
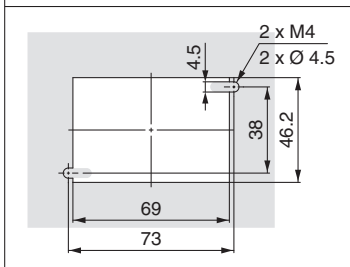
SY7□0□□□□-□□□1-W□-B03□ (raccordement par le bas)

Disposition des broches sur le côté de l'embase (pas d'indication numérique)



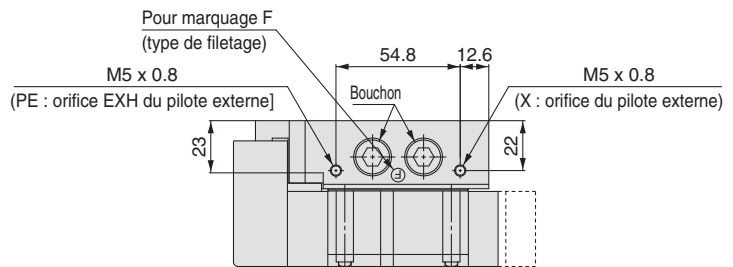
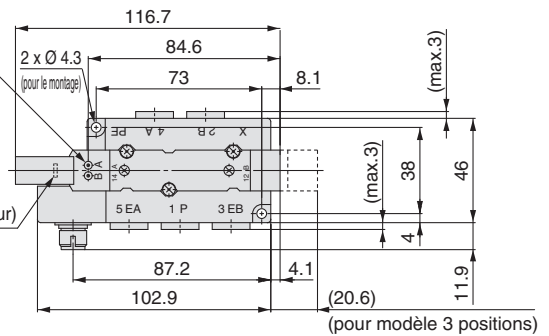
- 1 : marron (non utilisé)
- 2 : blanc (SOL.b)
- 3 : bleu (COM.)
- 4 : noir (SOL.a)

Dimensions de raccordement sur panneau



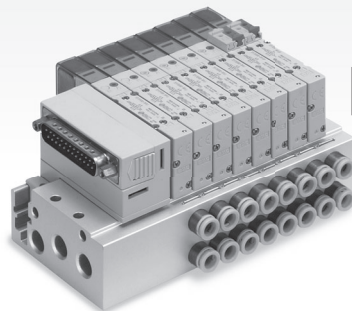
Commande manuelle
(Modèle à poussoir verrouillable :)
(Appuyez et tournez.)
Côté orifice 4(A) : bleu (pour joint élastique)
: gris (pour joint métallique)
Côté orifice 2(B) : jaune

(témoin lumineux / parasurtenseur)

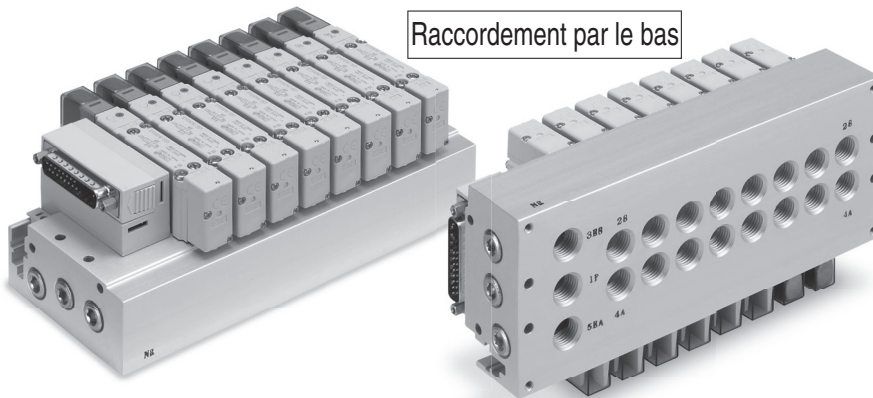


Note) Ces figures représentent le modèle SY7200-5Z1-WO-B03F.

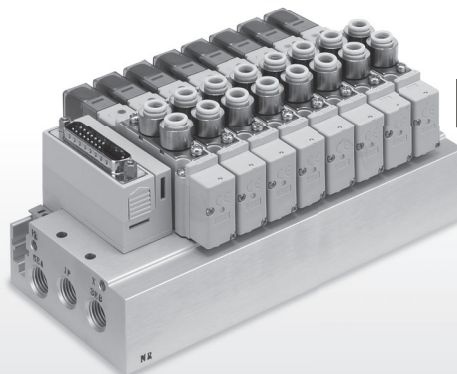
Embase métallique enfichable



Raccordement latéral

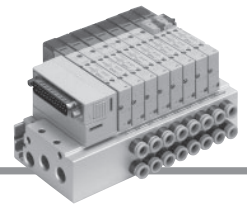


Raccordement par le bas



Raccordement par le haut

Embase métallique enfichable



Caractéristiques de l'embase

Modèle		Connecteur sub-D	Câble plat			Câblage série	
		Modèle F	Modèle P	Modèle PG Modèle J	Modèle PH	Modèle S5 (EX510)	
Type d'embase		Montage sur embase métallique					
Orifice SUP/EXH		SUP/EXH commun					
Nbre de stations	Tous les câblages bistables	2 à 12 stations		2 à 9 stations (modèle J : 2 à 8 stations)	2 à 4 stations	2 à 8 stations	
	Tous les câblages monostables			2 à 12 stations	2 à 8 stations	2 à 12 stations	
Connecteur compatible		Connecteur sub-D conforme à la norme MIL-C-24308 JIS-X-5101	Connecteur pour câble plat avec réducteur de tension conforme à la norme MIL-C-83503			—	
			Cosse : 26 broches type MIL	Cosse : 20 broches type MIL	Cosse : 10 broches type MIL		
Câblage interne		Commun positif, commun négatif					
Orifice	1(P), 3/5(E)	SY3000	1/8				
		SY5000	1/4				
		SY7000	3/8				
	4(A), 2(B)	SY3000	M5 x 0,8, 1/8 Raccord instantané Ø 2, raccord instantané Ø 3,2, raccord instantané Ø 4, raccord instantané Ø 6 Raccord instantané Ø 1/8" raccord instantané Ø 5/32" raccord instantané Ø 1/4"				
		SY5000	1/8, 1/4 Raccord instantané Ø 4, raccord instantané Ø 6, raccord instantané Ø 8 Raccord instantané Ø 5/32", raccord instantané Ø 1/4", raccord instantané Ø 5/16"				
		SY7000	1/4 Raccord instantané Ø 6, raccord instantané Ø 8, raccord instantané Ø 10, raccord instantané Ø 12 Raccord instantané Ø 1/4", raccord instantané Ø 5/16", raccord instantané Ø 3/8"				
Étanchéité (conforme IEC60529)		IP40			IP20		

Caractéristiques de débit de l'embase ^{Note 1)} / masse de l'embase

Type de joint du distributeur : joint élastique

Modèle	Orifice		Caractéristiques de débit de distributeur						Masse : W [g] ^{Note 2)} (n : stations)	
	1, 5, 3 (P, EA, EB)	4, 2 (A, B)	1→4/2 (P→A/B)			4/2→5/3 (A/B→E)			Fixe : C□	Échangeable : KC□
			C [dm ³ /(s·bar)]	b	Q [l/min] (ANR) ^{Note 3)}	C [dm ³ /(s·bar)]	b	Q [l/min] (ANR) ^{Note 3)}		
SS5Y3-50 (raccordement latéral)	1/8	C6	1.1	0.19	262	1.1	0.15	256	39n + 247	43.5n + 247
SS5Y3-51 (raccordement par le bas)	1/8	C6	1.2	0.31	307	1.2	0.14	278	41.5n + 251	48.5n + 251
SS5Y3-52 (raccordement par le haut)	1/8	C6	1.1	0.29	278	1.2	0.20	287	44n + 247	
SS5Y5-50 (raccordement latéral)	1/4	C8	2.6	0.28	653	2.6	0.14	603	93n + 379	110n + 379
SS5Y5-51 (raccordement par le bas)	1/4	C8	2.7	0.35	709	2.8	0.20	671	93n + 413	113n + 413
SS5Y5-52 (raccordement par le haut)	1/4	C8	2.6	0.26	645	3.1	0.13	715	103n + 379	
SS5Y7-50 (raccordement latéral)	3/8	C10	3.8	0.27	948	4.0	0.20	958	144n + 510	158n + 510
SS5Y7-51 (raccordement par le bas)	3/8	C10	4.1	0.34	1070	4.8	0.20	1150	150n + 549	172n + 549
SS5Y7-52 (raccordement par le haut)	3/8	C10	4.5	0.27	1123	4.9	0.24	1201	164n + 510	

Type de joint du distributeur : joint métallique

Modèle	Orifice		Caractéristiques de débit de distributeur						Masse : W [g] ^{Note 2)} (n : stations)	
	1, 5, 3 (P, EA, EB)	4, 2 (A, B)	1→4/2 (P→A/B)			4/2→5/3 (A/B→E)			Fixe : C□	Échangeable : KC□
			C [dm ³ /(s·bar)]	b	Q [l/min] (ANR) ^{Note 3)}	C [dm ³ /(s·bar)]	b	Q [l/min] (ANR) ^{Note 3)}		
SS5Y3-50 (raccordement latéral)	1/8	C6	0.9	0.14	209	1.0	0.12	229	39n + 247	43.5n + 247
SS5Y3-51 (raccordement par le bas)	1/8	C6	1.0	0.21	241	1.1	0.10	250	41.5n + 251	48.5n + 251
SS5Y3-52 (raccordement par le haut)	1/8	C6	1.1	0.15	256	1.1	0.14	255	44n + 247	
SS5Y5-50 (raccordement latéral)	1/4	C8	2.2	0.20	527	2.3	0.13	530	93n + 379	110n + 379
SS5Y5-51 (raccordement par le bas)	1/4	C8	2.4	0.26	595	2.5	0.16	586	93n + 413	113n + 413
SS5Y5-52 (raccordement par le haut)	1/4	C8	2.4	0.18	568	2.6	0.12	596	103n + 379	
SS5Y7-50 (raccordement latéral)	3/8	C10	3.2	0.23	780	3.5	0.18	829	144n + 510	158n + 510
SS5Y7-51 (raccordement par le bas)	3/8	C10	3.5	0.25	863	4.0	0.16	937	150n + 549	172n + 549
SS5Y7-52 (raccordement par le haut)	3/8	C10	3.5	0.21	843	3.8	0.18	900	164n + 510	

* Calcul de section équivalente S et de la conductance sonique C : $S = 5.0 \times C$

Note 1) Les valeurs concernent l'embase à 5 stations et à deux voies commandées individuellement.

Note 2) « Masse : W » correspond à la valeur de l'embase à connecteur sub-D.

Pour obtenir la masse une fois les distributeurs fixés, ajoutez les masses des distributeurs spécifiées à la page 15 pour le nombre approprié de stations.

Note 3) Ces valeurs ont été calculées conformément à la norme ISO6358 et correspondent au débit en conditions standard avec une pression d'alimentation de 0.6 MPa (pression relative) et une chute de pression de 0.1 MPa.

Modèle 50
Raccordement latéral

Modèle 51
Raccordement par le bas

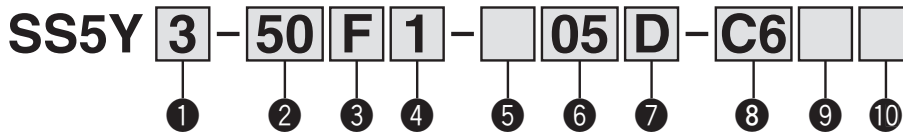
Embase métallique enfichable

Connecteur sub D Câble plat Câblage PC

Série SY3000/5000/7000



Pour commander des embases



1 Série

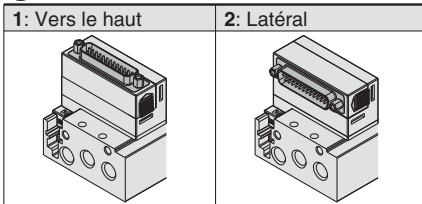
3	SY3000
5	SY5000
7	SY7000

2 Type

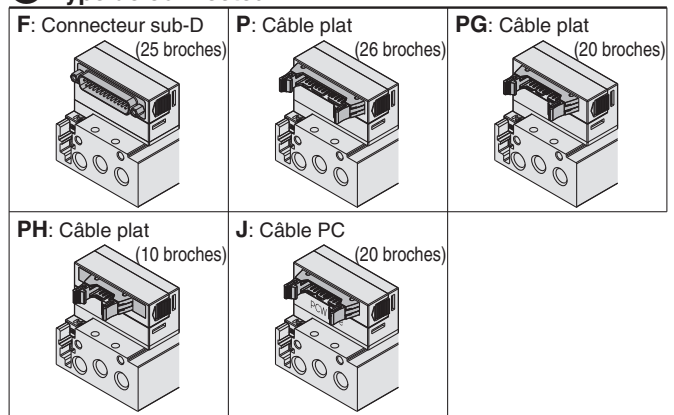
50	Raccordement latéral
51	Raccordement par le bas
50R	Raccord latéral, pilote externe

* L'option à pilote externe n'est pas disponible pour le modèle à raccordement par le bas.

4 Orientation du connecteur



3 Type de connecteur



5 Type de câble

—	Câblage bistable <small>Note 1)</small>
S	Câblage monostable <small>Note 2)</small>

Note 1) Câblages bistables : Les distributeurs 5/2, monostables, bistables, 5/3 et 5/4 peuvent être utilisés sur toutes les stations d'embases.

Note 2) Câblages monostables : Disponible uniquement pour l'embase avec distributeur monostable 5/2 pour toutes les stations.

Note 3) Réalisation sur demande d'embases avec câblages bistables et monostables.

Pour commander le bloc d'embase

Exemple (SS5Y3-50F2-□)



Embase (5 stations)
SS5Y3-50F2-05D-C6

SS5Y3-50F2-05D-C6 ... 1 pc (type 50, réf. de l'embase à 5 stations)
*SY3100-5U1 3 pcs (réf. simple 5/2)
*SY3200-5U1 1 pc (réf. double 5/2)
*SY3300-5U1 1 pc (réf. centre fermé 5/3)

→ L'astérisque symbolise le bloc.
Placez-le devant la référence du distributeur, etc.

- La disposition du distributeur est numérotée à partir de la 1ère station côté D.
- Sous la référence de l'embase, indiquez les distributeurs à monter dans l'ordre depuis la 1ère station comme illustré par la figure ci-dessus. Si la disposition est compliquée, servez-vous d'une fiche de configuration d'embase.

Note) Lorsque vous combinez des configurations à raccordement par le haut, sélectionnez-les à partir de la page 66. Dans ce cas, choisissez avec soin puisqu'il y a également des sorties sur le côté de l'embase des orifices A et B. Spécifiez sur la fiche de caractéristiques de l'embase si des bouchons sont requis sur les orifices A et B du côté de l'embase.

6 Stations du distributeur

F: Connecteur sub D (25 broches)			P: Câble plat (26 broches)			PG: Câble plat (20 broches)		
Symbole	Stations	Note	Symbole	Stations	Note	Symbole	Stations	Note
02	2 stations	Toutes câblées en bistable	02	2 stations	Toutes câblées en bistable	02	2 stations	Toutes câblées en bistable
:	:		:	:		:	:	
12	12 stations	Toutes câblées en monostable	12	12 stations	Toutes câblées en monostable	09	9 stations	Toutes câblées en monostable
:	:		:	:		:	:	
02	2 stations	Toutes câblées en monostable	02	2 stations	Toutes câblées en monostable	02	2 stations	Toutes câblées en monostable
:	:		:	:		:	:	
12	12 stations	Toutes câblées en monostable	12	12 stations	Toutes câblées en monostable	12	12 stations	Toutes câblées en monostable
:	:		:	:		:	:	

PH: Câble plat (10 broches)			J: câblage PC (20 broches)		
Symbole	Stations	Note	Symbole	Stations	Note
02	2 stations	Toutes câblées en bistable	02	2 stations	Toutes câblées en bistable
:	:		:	:	
04	4 stations	Toutes câblées en monostable	08	8 stations	Toutes câblées en monostable
:	:		:	:	
02	2 stations	Toutes câblées en monostable	02	2 stations	Toutes câblées en monostable
:	:		:	:	
08	8 stations	Toutes câblées en monostable	12	12 stations	Toutes câblées en monostable
:	:		:	:	

* Ceci inclut également les plaques d'obturation.

7 Orifices P, E

U	Côté U <small>Note 1)</small>
D	Côté D <small>Note 1) Note 2)</small>
B	Des deux côtés

Note 1) Les bouchons sont montés sur le côté opposé aux raccords sélectionnés.

Note 2) Seul le côté D est possible pour le modèle 51 (par le bas).

9 Filetage

—	Rc
F	G
N	NPT
T	NPTF

10 Montage

—	Montage direct	
D	Montage sur rail DIN (avec rail DIN inclus)	
D0	Montage sur rail DIN (sans rail DIN)	
D3	Pour 3 stations	Indiquez un rail plus long que la longueur standard.
:	:	
D12	Pour 12 stations	

Note 1) Seul le montage direct est possible pour le modèle 51 (raccordement par bas).

Note 2) Pour la fixation de l'embase du modèle à montage sur rail DIN, reportez-vous à la page 271.

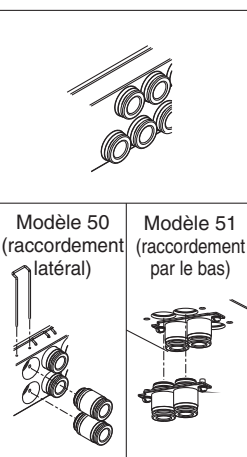
8 Taille des orifices A et B

Filetage

Symbole	Orifices A, B	SY3000	SY5000	SY7000
M5	M5 x 0.8	●	—	—
01	1/8	●	●	—
02	1/4	—	●	●

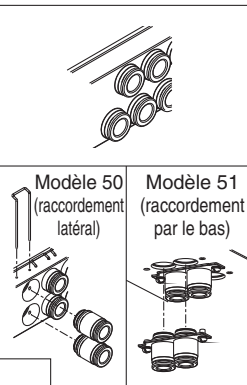
Raccord instantané (mm)

Symbole	Orifices A, B	SY3000	SY5000	SY7000	
Fixe	C2	Ø 2	●	—	
	C3	Ø 3.2	●	—	
	C4	Ø 4	●	●	
	C6	Ø 6	●	●	
	C8	Ø 8	—	●	
	C10	Ø 10	—	—	●
Echangeable	KC2	Ø 2	●	—	
	KC3	Ø 3.2	●	—	
	KC4	Ø 4	●	●	
	KC6	Ø 6	●	●	
	KC8	Ø 8	—	●	
	KC10	Ø 10	—	—	●
	KC12	Ø 12	—	—	●
M*	Tailles combinées	●	●	●	
Raccords P, E (filetage)		1/8	1/4	3/8	

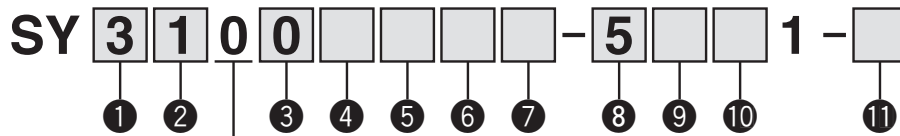


Raccord instantané (pouces)

Symbole	Orifices A, B	SY3000	SY5000	SY7000
Fixe	N1	Ø 1/8"	●	—
	N3	Ø 5/32"	●	●
	N7	Ø 1/4"	●	●
	N9	Ø 5/16"	—	●
	N11	Ø 3/8"	—	—
Echangeable	KN1	Ø 1/8"	●	—
	KN3	Ø 5/32"	●	●
	KN7	Ø 1/4"	●	●
	KN9	Ø 5/16"	—	●
	KN11	Ø 3/8"	—	—
M*	Tailles combinées	●	●	●
Raccords P, E (filetage)		1/8	1/4	3/8



* Pour les raccords de tailles combinées, indiquez les caractéristiques de raccordement sur la fiche de caractéristiques de l'embase.



Montage sur embase

1 Série

3	SY3000
5	SY5000
7	SY7000

2 Action

1	5/2	Monostable
2		Bistable
3	5/3	Centre fermé
4		Centre ouvert
5		Centre sous pression
A*	Double 3/2	N.F./N.F.
B*		N.O./N.O.
C*		N.F./N.O.

* Seul le modèle à joint élastique est disponible pour le distributeur double 3/2.

3 Type de joint

0	Joint élastique
1	Joint métallique

4 Pilote

—	Pilote interne
R	Pilote externe

5 Clapet anti-retour (distributeur enfichable)

—	Aucun
H	Intégré

* Pour modèle à joint élastique uniquement
* Le clapet anti-retour n'est pas disponible pour les modèles à 3 positions et SY7000.

6 Option du pilote

—	Standard (0.7 MPa)
B	Modèle à réponse rapide (0.7 MPa)
K*	Modèle à haute pression (1.0 MPa)

* Seul le modèle à tiroir inox est disponible pour le type haute pression.

7 Type de bobine

—	Standard
T	Avec circuit d'économie d'énergie (service type continu)

* Prenez le modèle avec circuit d'économie d'énergie si le distributeur est activé en permanence pendant de longues périodes.
* Si vous optez pour le circuit écoénergétique, soyez attentif à la durée d'activation. Pour plus d'informations, reportez-vous à la page 268.

8 Tension nominale

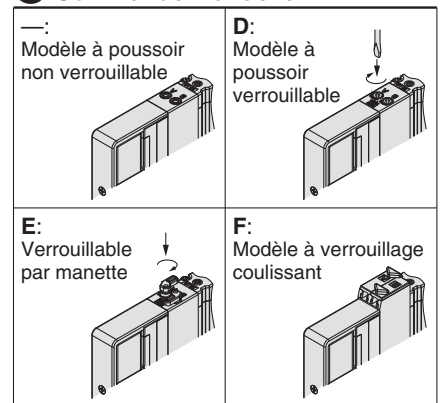
5	24 V CC
6	12 V CC

9 Visualisation/protection de circuit et caractéristiques communes

Symbole	Avec témoin lumineux	Protection de circuit	Caractéristiques communes
—	—	—	Non polarisé
R	—	●	
U	●		
S	—		
Z	●		
NS	—		Commun négatif
NZ	●		

* Seuls les modèles Z et NZ sont disponibles avec le circuit écoénergétique.

10 Commande manuelle



* Pour le modèle à commande manuelle de sécurité à verrouillage coulissant, reportez-vous à la page 31.

11 Type de vis de montage

—	Vis à tête ronde
B	Vis CHC
K	Vis à tête ronde (modèle antichute)
H	Vis CHC (modèle antichute)

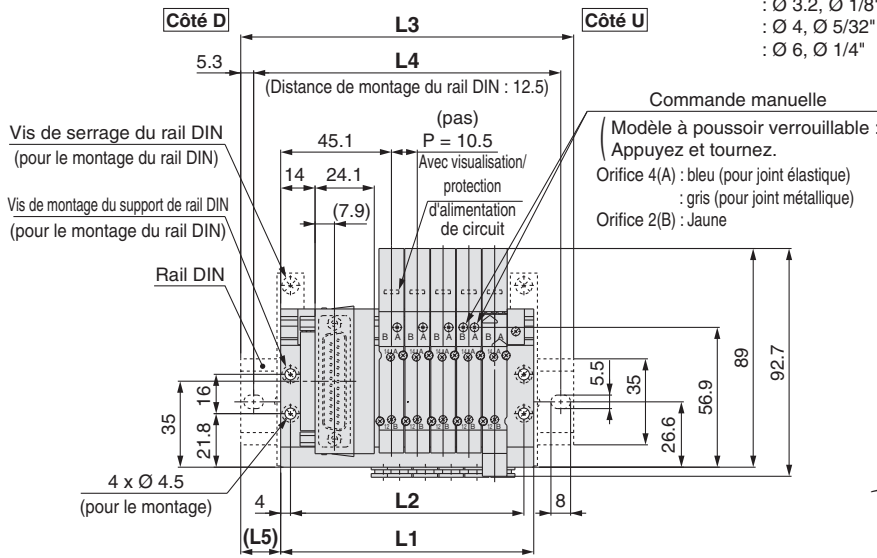
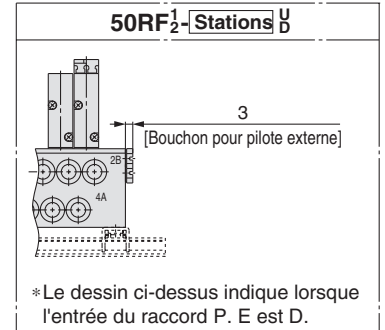
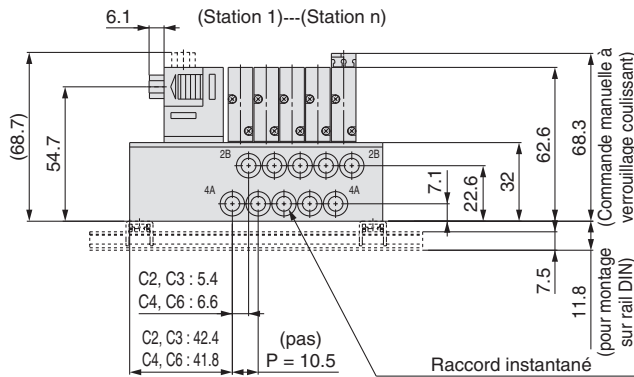
* Pour les options K et H, la construction du couvercle du corps du distributeur empêche la chute des vis lors des opérations de maintenance.
* Le joint entre l'embase et le distributeur est livré avec l'embase. Il n'est pas fourni avec le distributeur. A commander séparément. Reportez-vous à la page 89 pour les références du joint d'embase et de la vis de montage.
* Les options B et H ne peuvent pas être sélectionnées pour le bloc entretoise SUP/EXH individuel, l'interface régulateur ou le bloc entretoise à double clapet avec vanne d'échappement de pression résiduelle.

Dimensions: Série SY3000

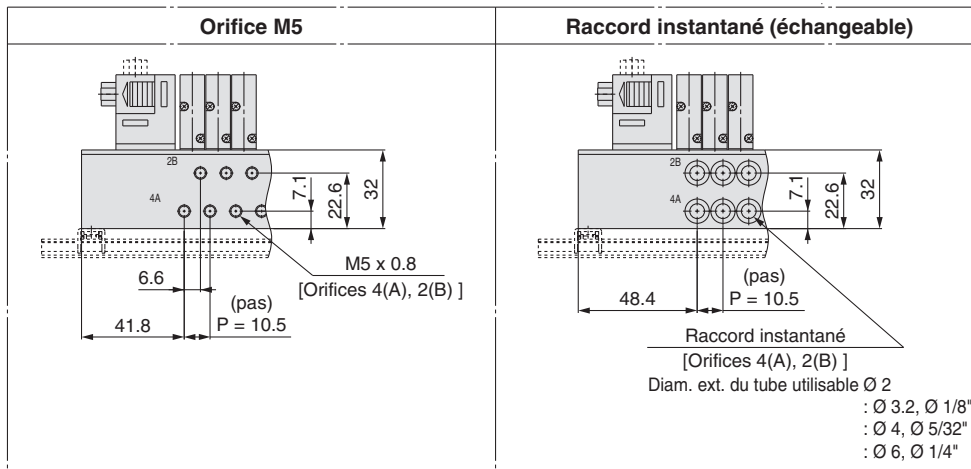
Enfichable
Embase métallique

Type 50/Raccord latéral
Connecteur sub D

SS5Y3-50(R)F₂-Stations $\begin{matrix} U \\ D \\ B \end{matrix} \begin{matrix} M5 \\ C \square, N \square \\ KC \square, KN \square \end{matrix} (D)$



Note) Ces figures montrent le modèle "SS5Y3-50F2-05B-C6".



n: Stations	2	3	4	5	6	7	8	9	10	11	12
L1	71.5	82	92.5	103	113.5	124	134.5	145	155.5	166	176.5
L2	63.5	74	84.5	95	105.5	116	126.5	137	147.5	158	168.5
L3	98	110.5	123	135.5	148	160.5	160.5	173	185.5	198	210.5
L4	87.5	100	112.5	125	137.5	150	150	162.5	175	187.5	200
L5	13.5	14.5	15.5	16.5	17.5	18.5	13	14	15	16	17

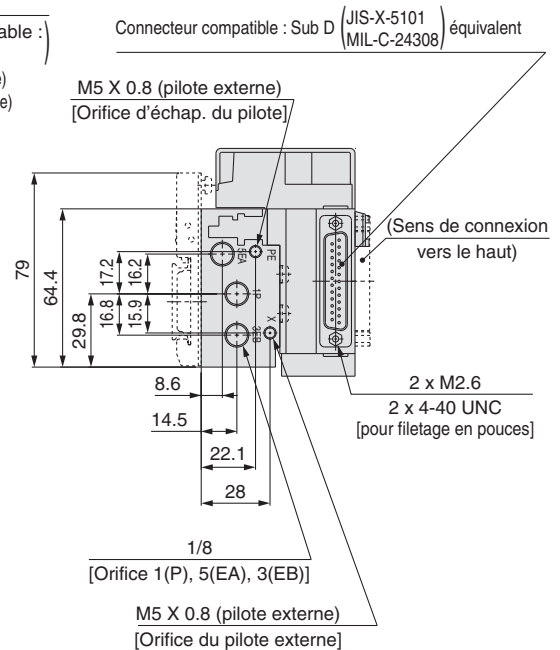
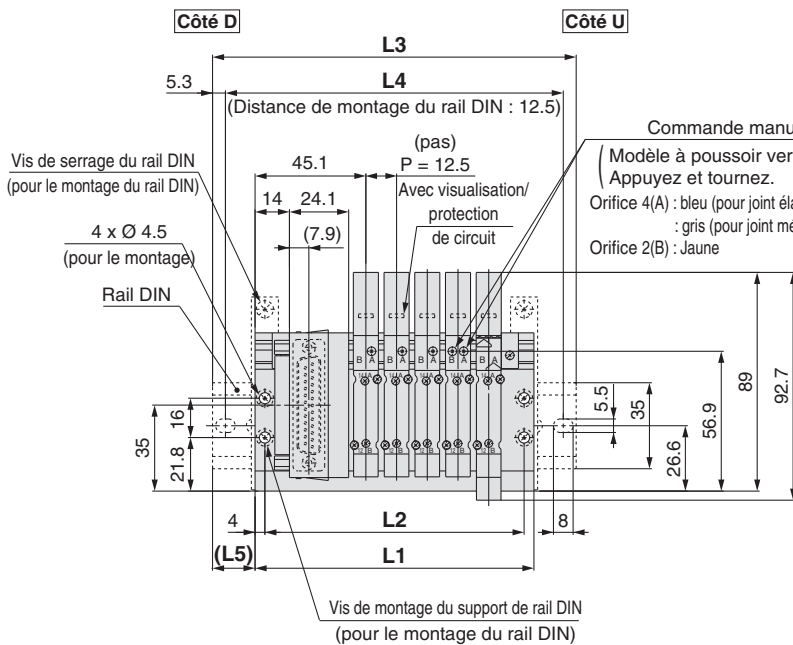
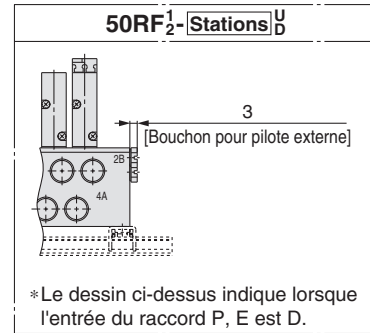
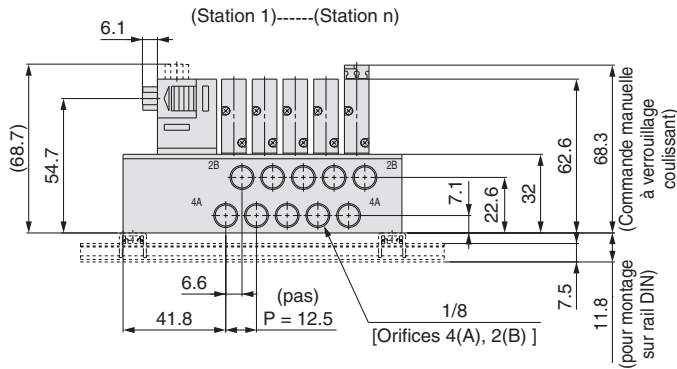
Série SY3000/5000/7000

Dimensions: Série SY3000

Enfichable
Embase métallique

Type 50/Raccord latéral
Connecteur sub D

SS5Y3-50(R)F₂-[Stations]^U_D-01□(D)



Note) Ces figures montrent le modèle "SS5Y3-50F2-05B-01".

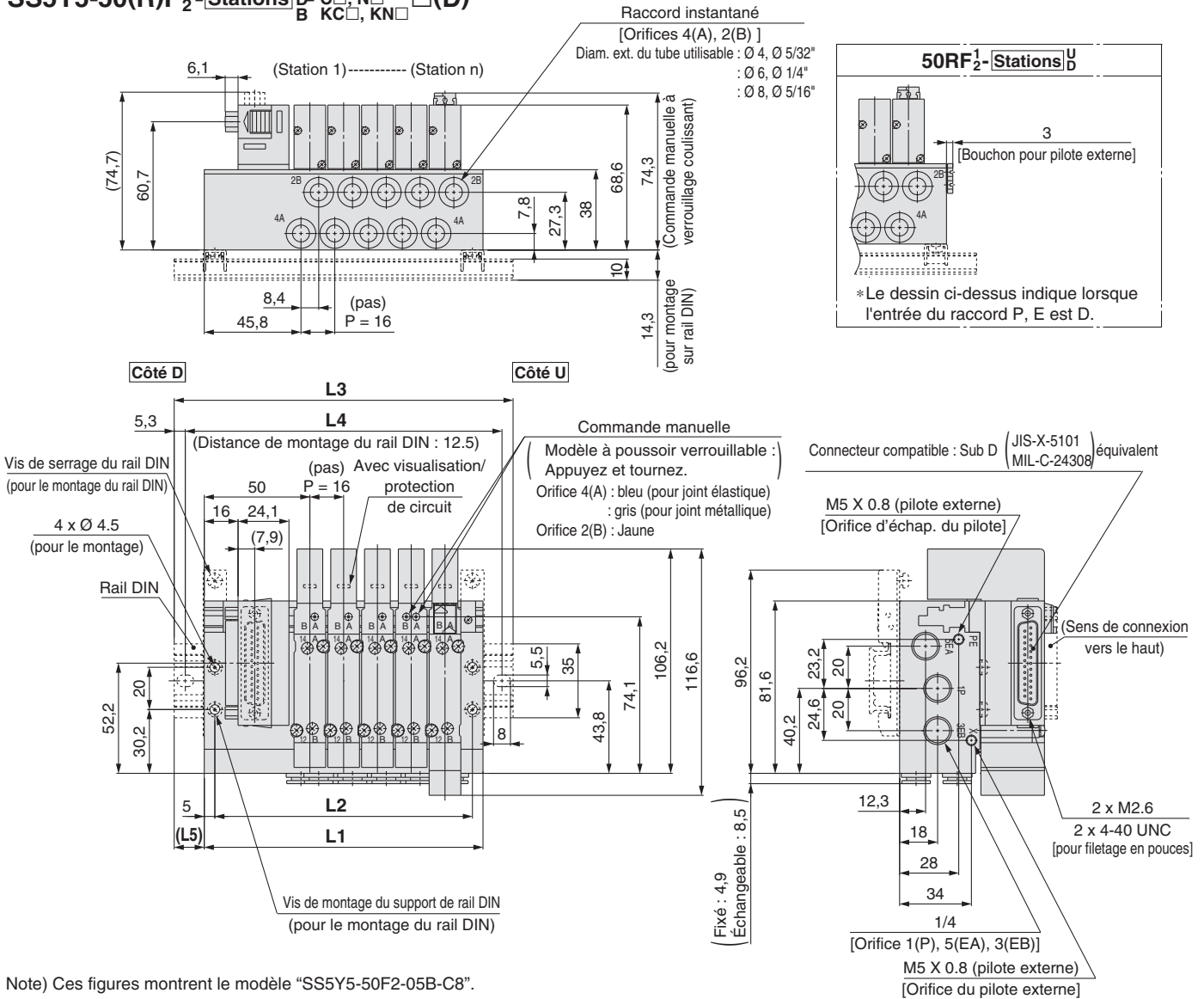
n: Stations	2	3	4	5	6	7	8	9	10	11	12
L1	76	88.5	101	113.5	126	138.5	151	163.5	176	188.5	201
L2	68	80.5	93	105.5	118	130.5	143	155.5	168	180.5	193
L3	110.5	123	135.5	148	160.5	173	185.5	198	210.5	223	235.5
L4	100	112.5	125	137.5	150	162.5	175	187.5	200	212.5	225
L5	17.5	17.5	17.5	17.5	17.5	17.5	17.5	17.5	17.5	17.5	17.5

Dimensions: Série **SY5000**

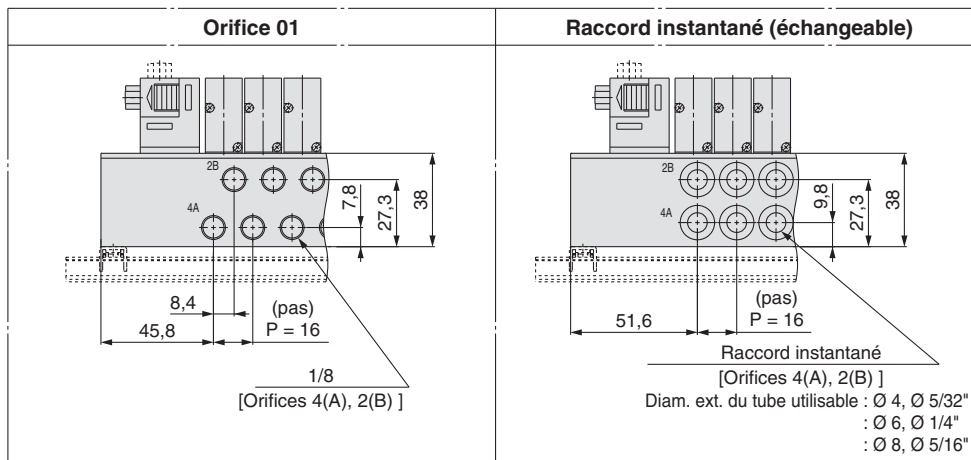
Enfichable
Embase métallique

Type 50/Raccord latéral
Connecteur sub D

SS5Y5-50(R)F₂-Stations $\begin{matrix} U \\ D \end{matrix} \begin{matrix} 01 \\ C \\ B \end{matrix} \begin{matrix} \square \\ \square \\ \square \end{matrix} \begin{matrix} N \\ K \\ KC \end{matrix} \begin{matrix} \square \\ \square \\ \square \end{matrix} (D)$



Note) Ces figures montrent le modèle "SS5Y5-50F2-05B-C8".



n : Stations	2	3	4	5	6	7	8	9	10	11	12
L1	84	100	116	132	148	164	180	196	212	228	244
L2	74	90	106	122	138	154	170	186	202	218	234
L3	110,5	135,5	148	160,5	173	198	210,5	223	248	260,5	273
L4	100	125	137,5	150	162,5	187,5	200	212,5	237,5	250	262,5
L5	13,5	18	16	14,5	12,5	17	15,5	13,5	18	16,5	14,5

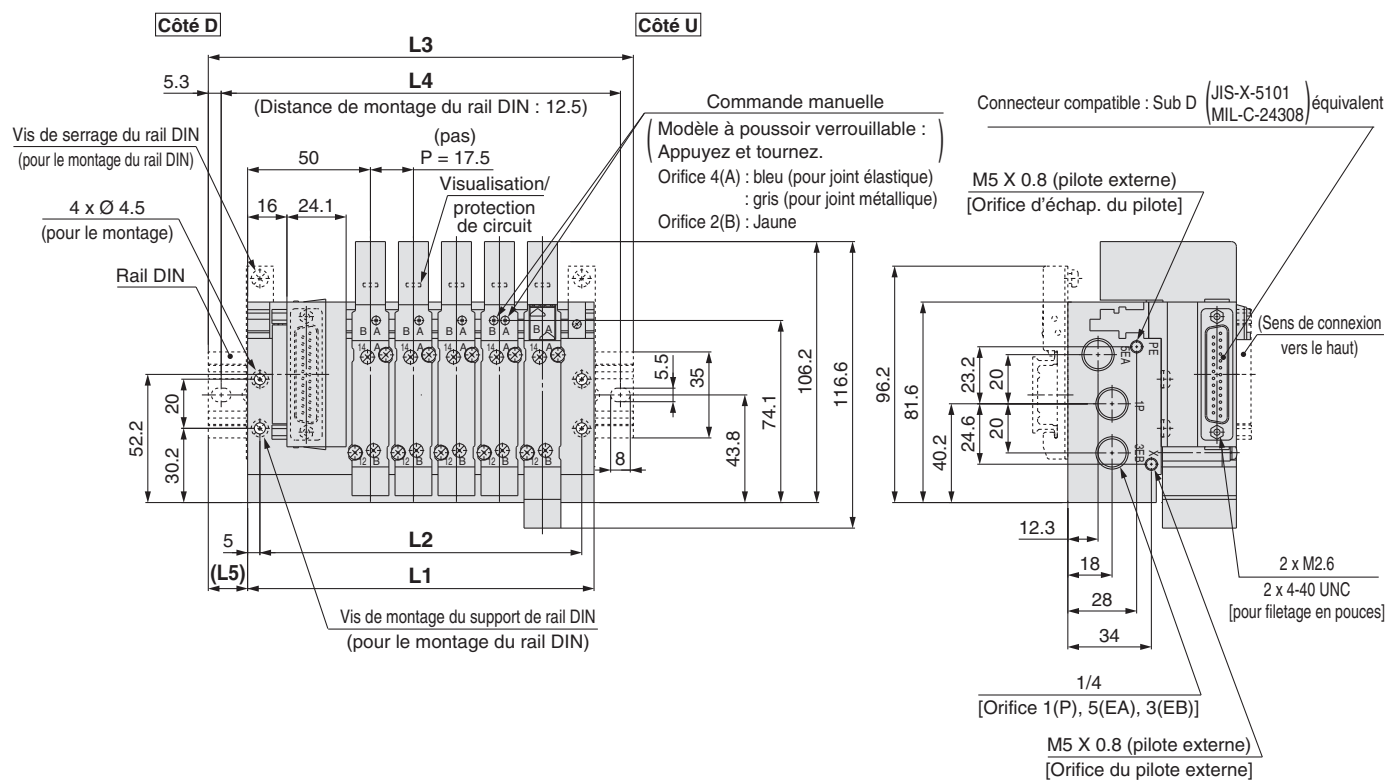
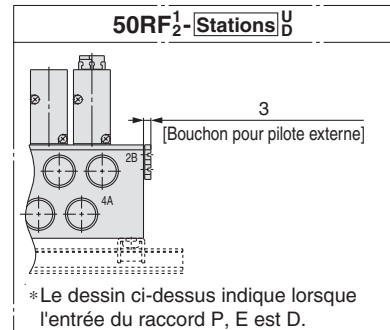
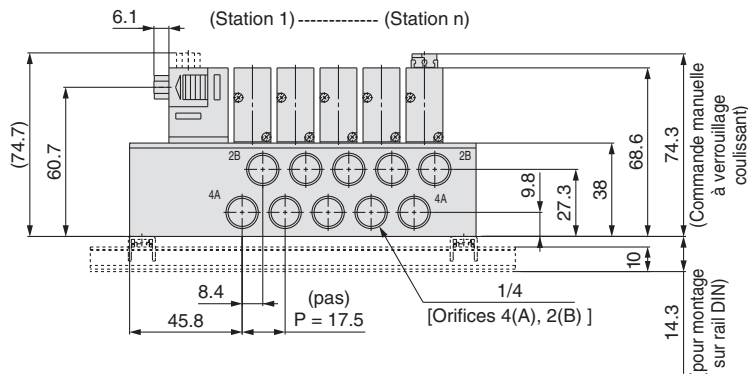
Série SY3000/5000/7000

Dimensions: Série SY5000

Enfichable
Embase métallique

Type 50/Raccord latéral
Connecteur sub D

SS5Y5-50(R)F₂-Stations_U^D-02□(D)



Note) Ces figures montrent le modèle "SS5Y5-50F2-05B-02".

n: Stations	2	3	4	5	6	7	8	9	10	11	12
L1	88.5	106	123.5	141	158.5	176	193.5	211	228.5	246	263.5
L2	78.5	96	113.5	131	148.5	166	183.5	201	218.5	236	253.5
L3	123	135.5	148	173	185.5	210.5	223	235.5	260.5	273	298
L4	112.5	125	137.5	162.5	175	200	212.5	225	250	262.5	287.5
L5	17.5	15	12.5	16	13.5	17.5	15	12.5	16	13.5	17.5

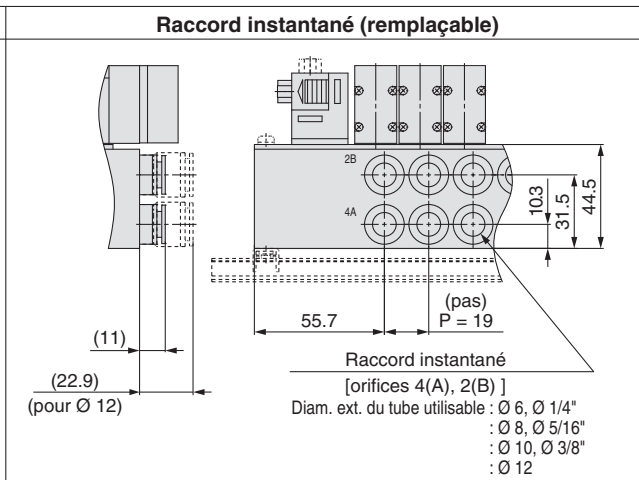
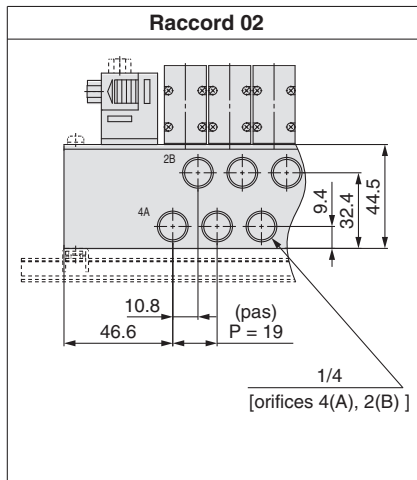
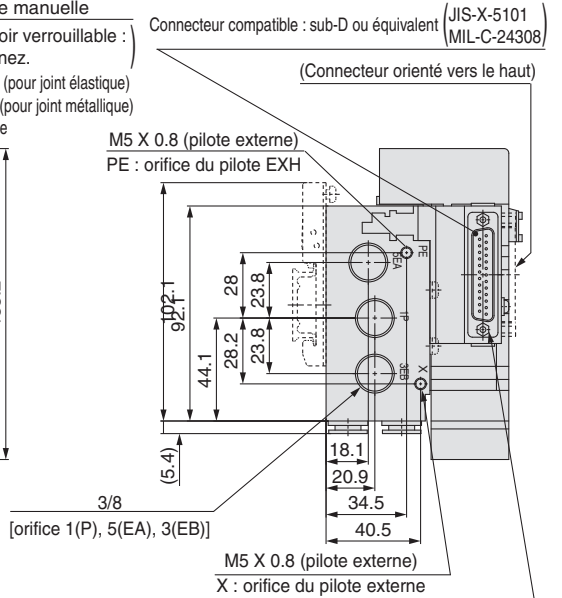
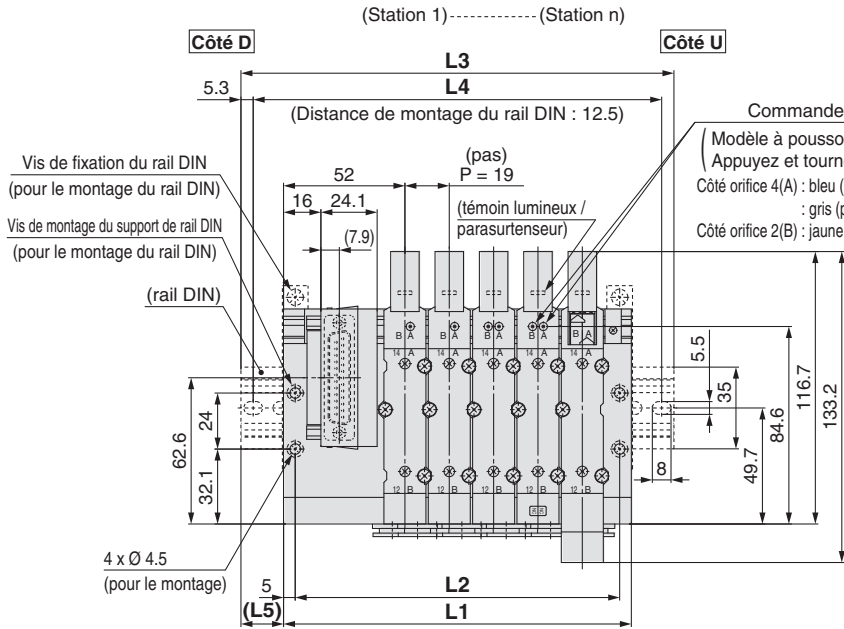
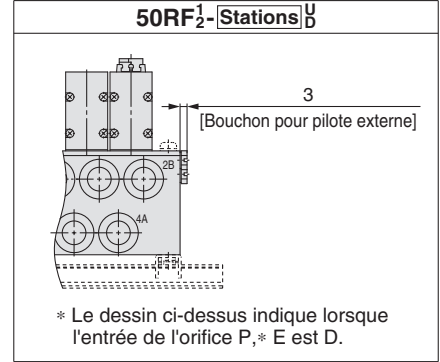
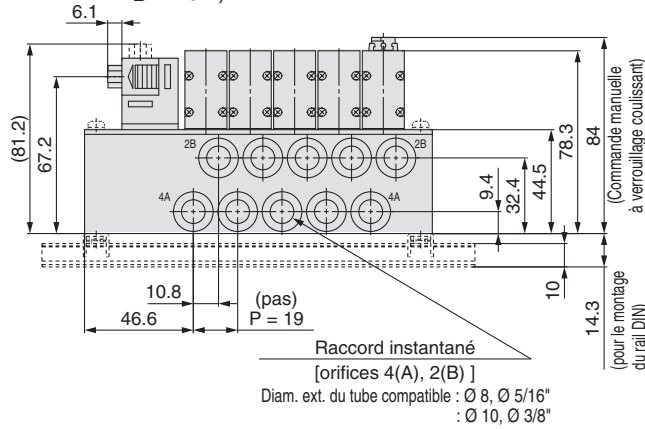
Enfichable
Embase métallique

Type 50/Raccord latéral
Connecteur sub D

Dimensions : Série SY7000

SS5Y7-50(R)F₂- Stations U D- 02 C□, N□ □(D)
B KC□, KN□ □(D)

Note) Ces figures montrent le modèle SS5Y7-50F2-05B-C10.



n: Stations	2	3	4	5	6	7	8	9	10	11	12
L1	92	111	130	149	168	187	206	225	244	263	282
L2	82	101	120	139	158	177	196	215	234	253	272
L3	123	148	160.5	185.5	198	223	235.5	260.5	273	298	310.5
L4	112.5	137.5	150	175	187.5	212.5	225	250	262.5	287.5	300
L5	15.5	18.5	15.5	18.5	15	18	15	18	14.5	17.5	14.5

Série SY3000/5000/7000

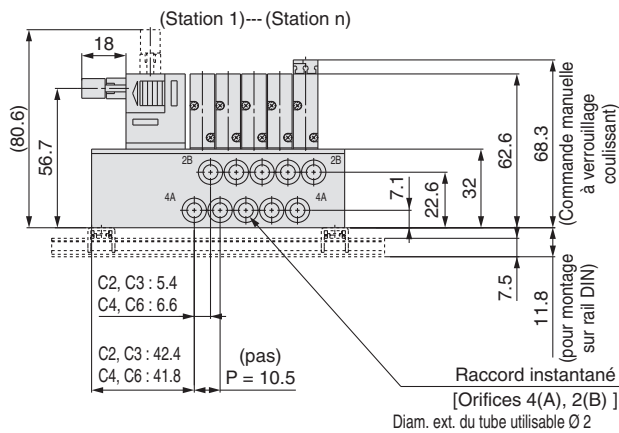
Dimensions: Série SY3000

Enfichable
Embase métallique

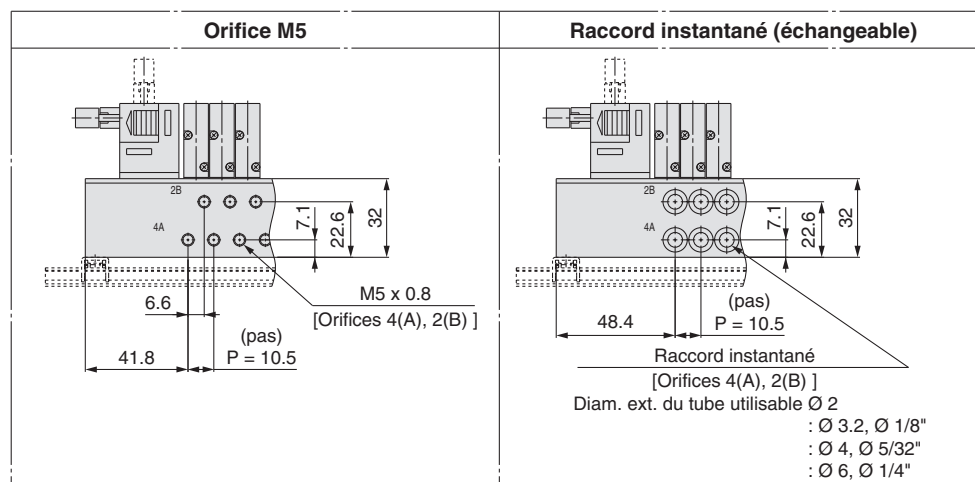
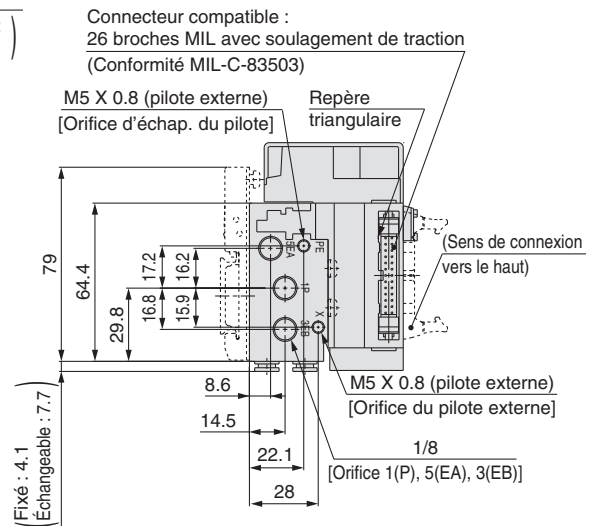
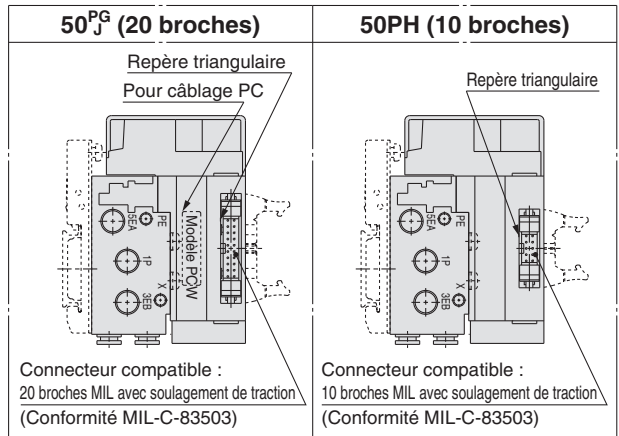
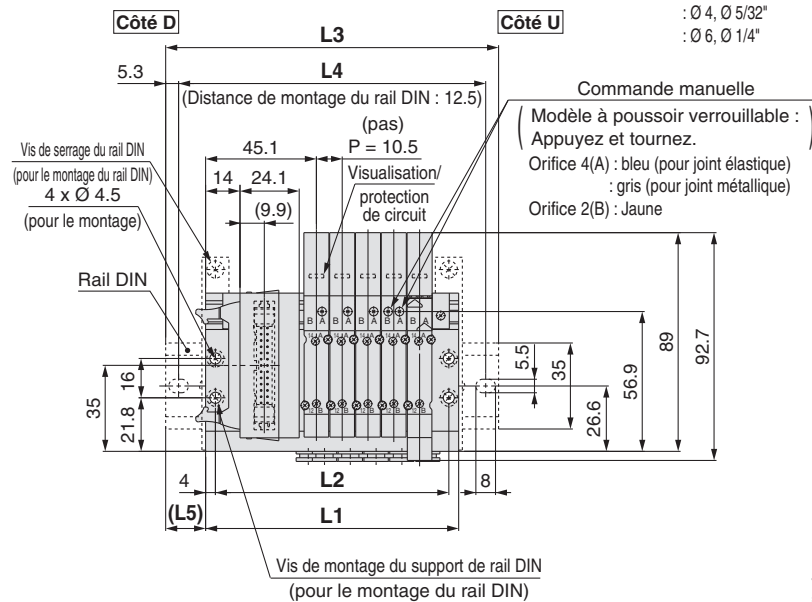
Type 50/Raccord latéral

Câble plat

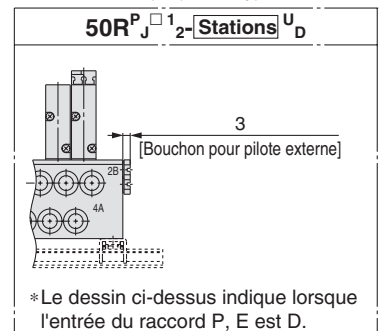
SS5Y3-50(R) ^PPG 1 - Stations ^UD ^{M5}C □, N □ □ (D)
^{PH} 2 - ^BKC □, KN □



Diam. ext. du tube utilisable Ø 2
: Ø 3.2, Ø 1/8"
: Ø 4, Ø 5/32"
: Ø 6, Ø 1/4"



Note 1) Ces figures montrent le modèle SS5Y3-50P2-05B-C6.
Note 2) Seuls les connecteurs sont différents pour 50PG, 50PH et 50J. Les dimensions de L1 à L5 sont les mêmes que pour le type 50P.



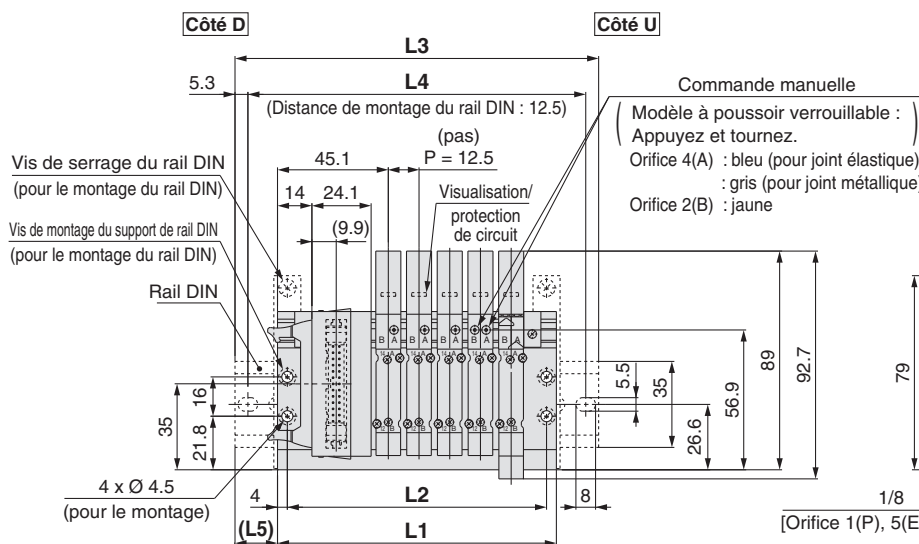
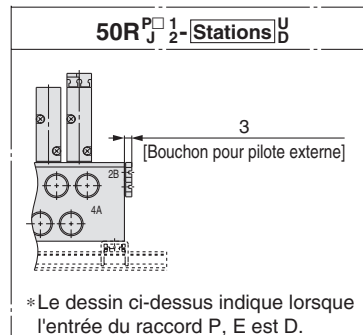
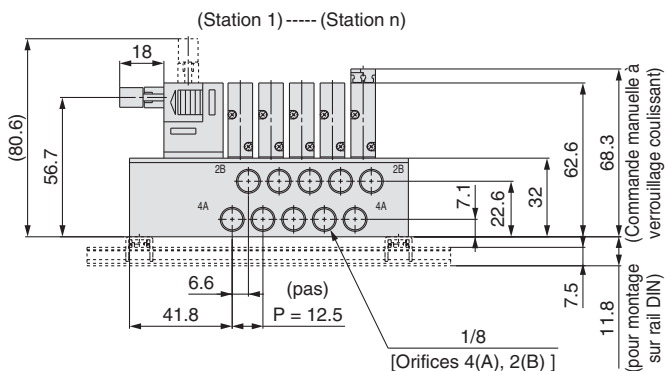
n: Stations	2	3	4	5	6	7	8	9	10	11	12
L1	71.5	82	92.5	103	113.5	124	134.5	145	155.5	166	176.5
L2	63.5	74	84.5	95	105.5	116	126.5	137	147.5	158	168.5
L3	98	110.5	123	135.5	148	160.5	160.5	173	185.5	198	210.5
L4	87.5	100	112.5	125	137.5	150	150	162.5	175	187.5	200
L5	13.5	14.5	15.5	16.5	17.5	18.5	13	14	15	16	17

Dimensions: Série **SY3000**

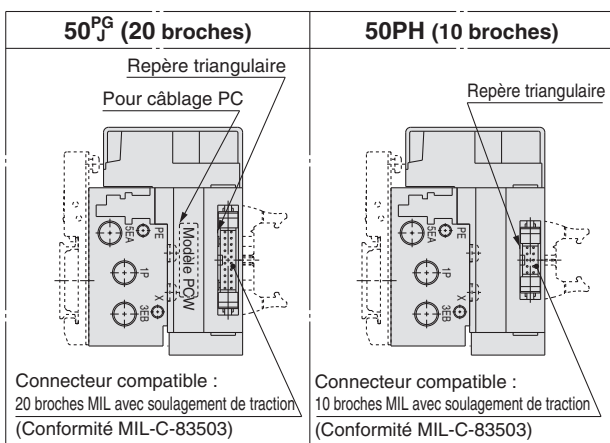
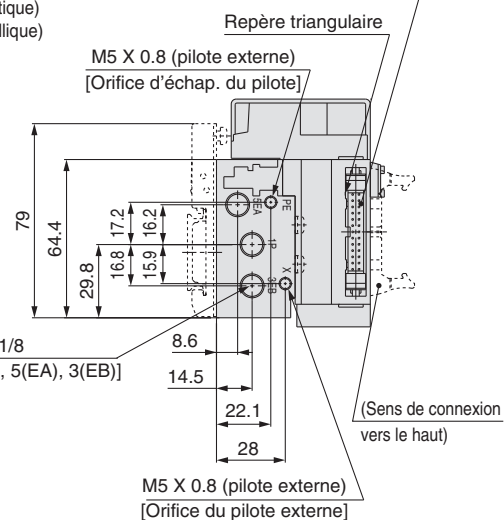
Enfichable
Embase métallique

Type 50/Raccord latéral
Câble plat

SS5Y3-50(R) $\begin{matrix} P \\ PG \\ PH \end{matrix} \begin{matrix} J \\ 1 \\ 2 \end{matrix}$ - Stations $\begin{matrix} U \\ D \\ B \end{matrix}$ -01 □(D)



Connecteur compatible :
26 broches MIL avec soulagement de traction
(Conformité MIL-C-83503)



Note 1) Ces figures montrent le modèle SS5Y3-50P2-05B-01.
Note 2) Seuls les connecteurs sont différents pour 50PG, 50PH et 50J.
Les dimensions de L1 à L5 sont les mêmes que pour le type 50P.

n: Stations	2	3	4	5	6	7	8	9	10	11	12
L1	76	88.5	101	113.5	126	138.5	151	163.5	176	188.5	201
L2	68	80.5	93	105.5	118	130.5	143	155.5	168	180.5	193
L3	110.5	123	135.5	148	160.5	173	185.5	198	210.5	223	235.5
L4	100	112.5	125	137.5	150	162.5	175	187.5	200	212.5	225
L5	17.5	17.5	17.5	17.5	17.5	17.5	17.5	17.5	17.5	17.5	17.5

Distributeur

Embase unitaire enfichable

Embase métallique enfichable

Modèles 50, 51, 52
Vue éclatée de l'embase

Embase résine enfichable

Modèles 10, 11, 12
Vue éclatée de l'embase

Raccords instantanés/
Réf. des bouchons

Options de l'embase

Série SY3000/5000/7000

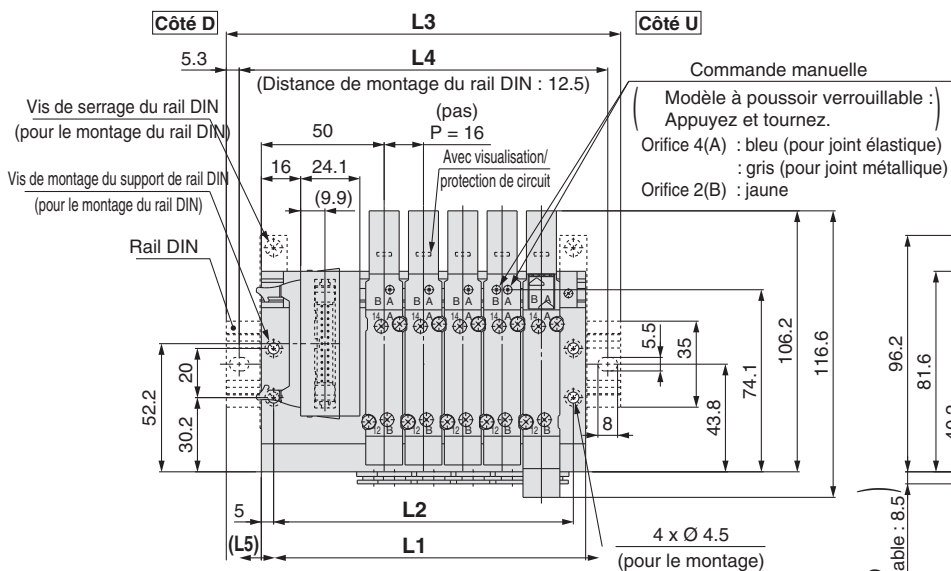
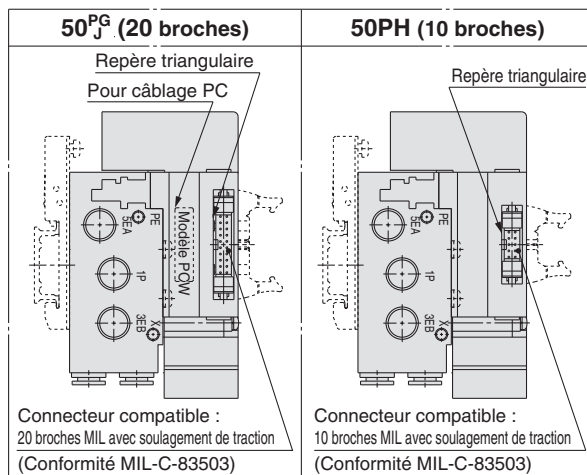
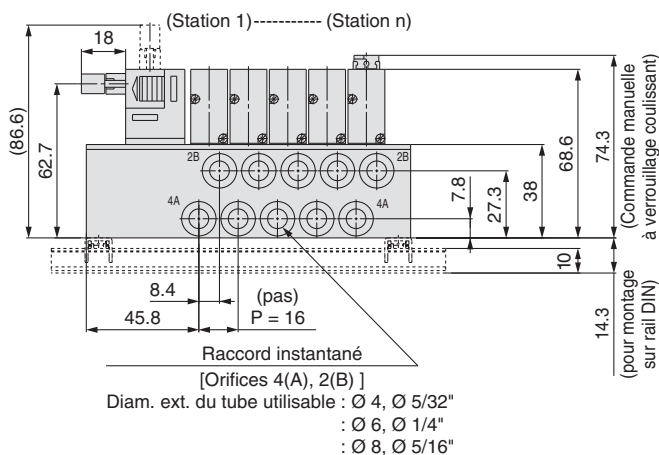
Dimensions: Série SY5000

Enfichable
Embase métallique

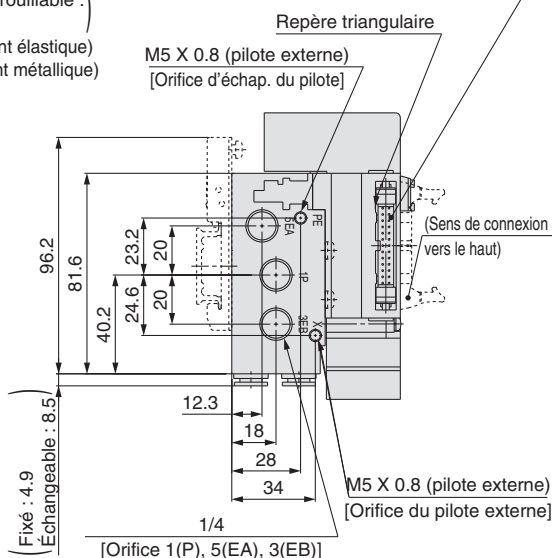
Type 50/Raccord latéral

Câble plat

SS5Y5-50(R) $\frac{PG}{PH}$ $\frac{1}{2}$ - Stations $\frac{U}{B}$ 01 \square - C \square , N \square , \square (D)
J KC \square , KN \square



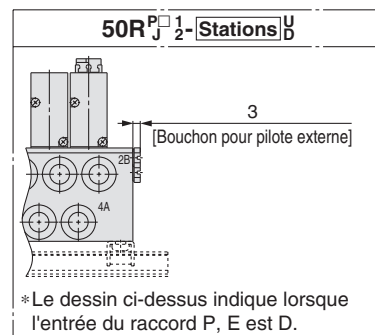
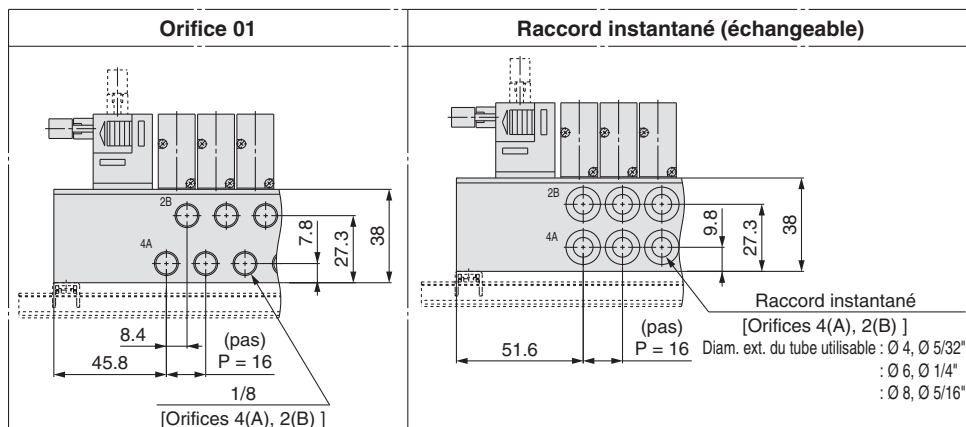
Connecteur compatible :
26 broches MIL avec soulagement de traction
(Conformité MIL-C-83503)



Note 1) Ces figures montrent le modèle SS5Y5-50P2-05B-C8.

Note 2) Seuls les connecteurs sont différents pour 50PG, 50PH et 50J.

Les dimensions de L1 à L5 sont les mêmes que pour le type 50P.



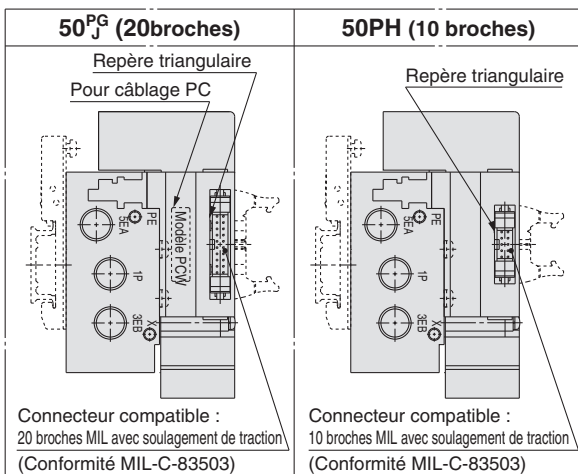
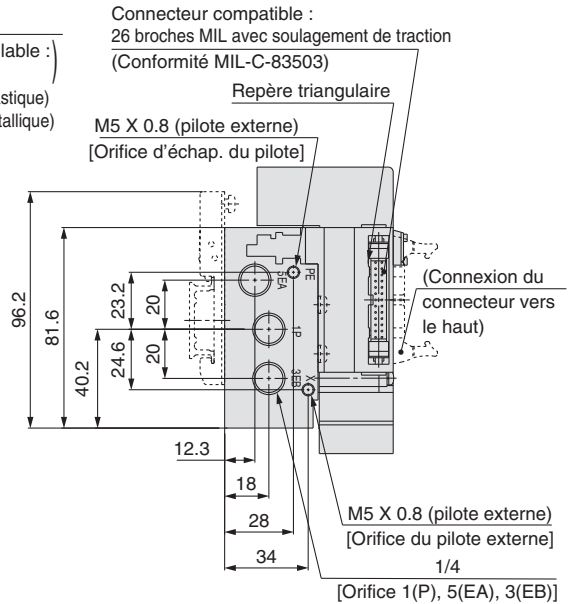
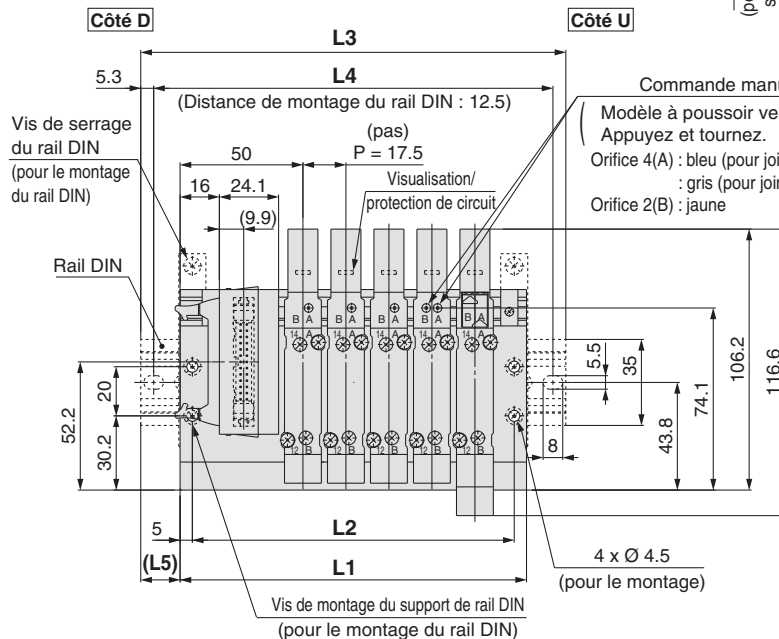
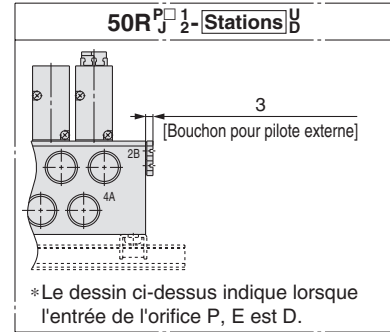
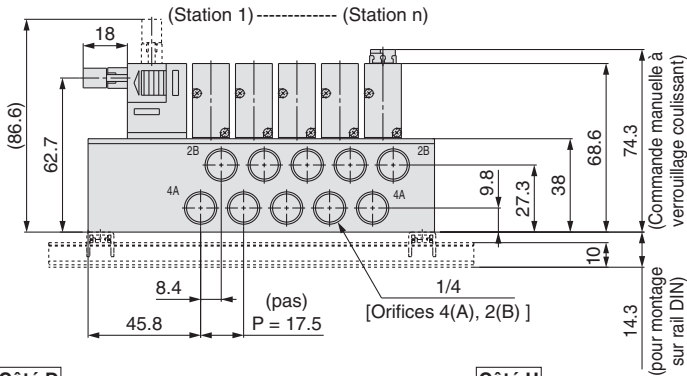
n: Stations	2	3	4	5	6	7	8	9	10	11	12
L1	84	100	116	132	148	164	180	196	212	228	244
L2	74	90	106	122	138	154	170	186	202	218	234
L3	110.5	135.5	148	160.5	173	198	210.5	223	248	260.5	273
L4	100	125	137.5	150	162.5	187.5	200	212.5	237.5	250	262.5
L5	13.5	18	16	14.5	12.5	17	15.5	13.5	18	16.5	14.5

Dimensions: Série **SY5000**

Enfichable
Embase métallique

Type 50/Raccord latéral
Câble plat

SS5Y5-50(R) $\frac{PG}{PH} \frac{1}{2}$ - Stations $\frac{U}{B}$ 02□(D)



Note 1) Ces figures montrent le modèle SS5Y5-50P2-05B-02.
Note 2) Seuls les connecteurs sont différents pour 50PG, 50PH et 50J.
Les dimensions de L1 à L5 sont les mêmes que pour le type 50P.

n: Stations	2	3	4	5	6	7	8	9	10	11	12
L1	88.5	106	123.5	141	158.5	176	193.5	211	228.5	246	263.5
L2	78.5	96	113.5	131	148.5	166	183.5	201	218.5	236	253.5
L3	123	135.5	148	173	185.5	210.5	223	235.5	260.5	273	298
L4	112.5	125	137.5	162.5	175	200	212.5	225	250	262.5	287.5
L5	17.5	15	12.5	16	13.5	17.5	15	12.5	16	13.5	17.5

Série SY3000/5000/7000

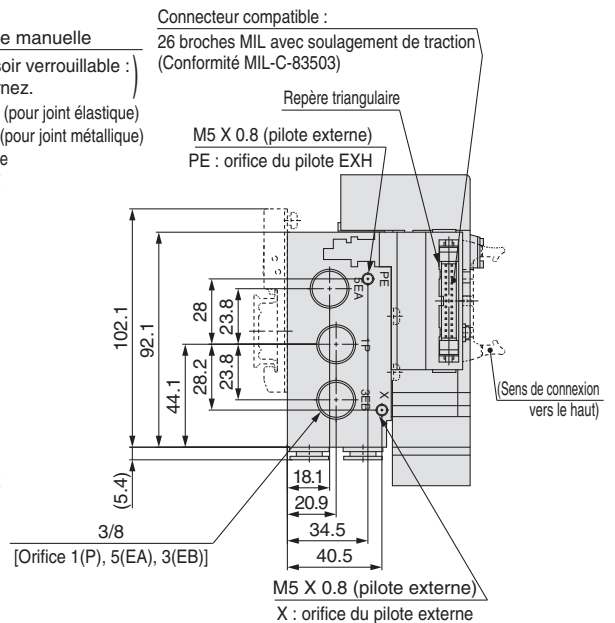
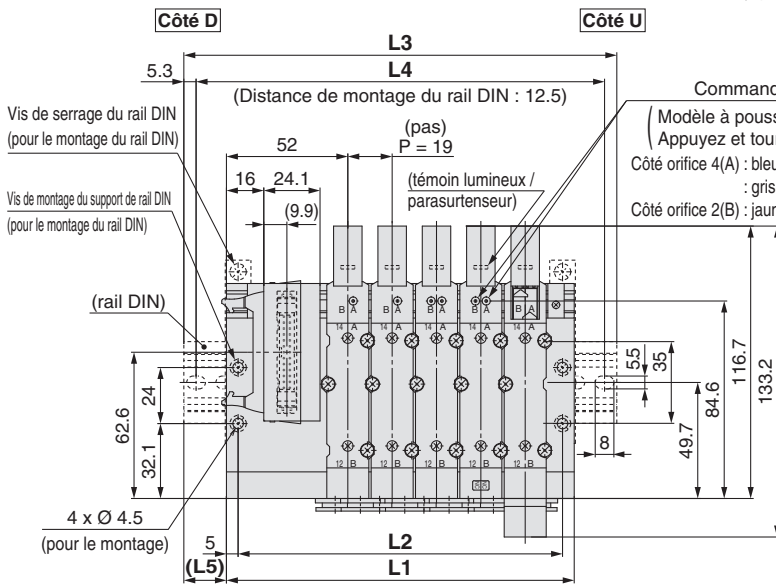
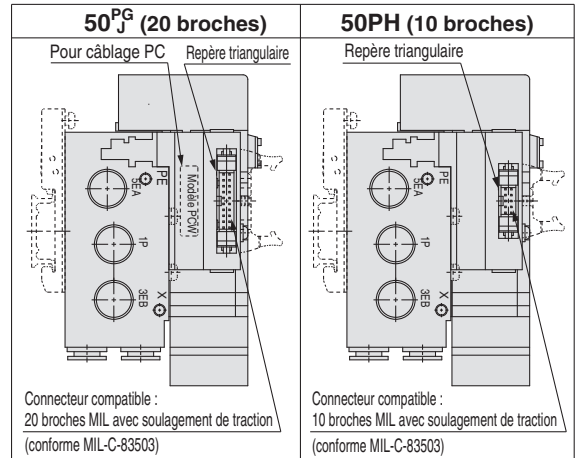
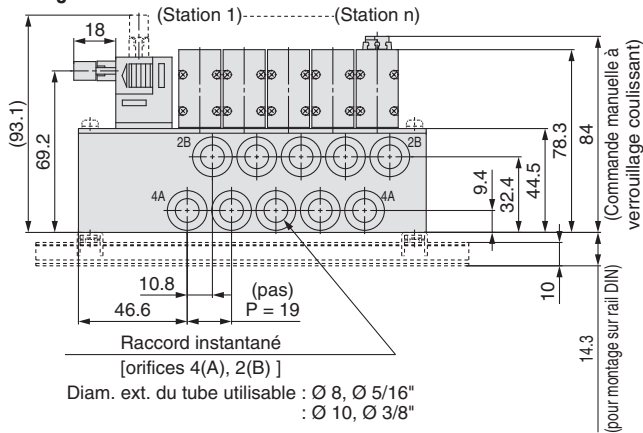
Dimensions : Série SY7000

Enfichable
Embase métallique

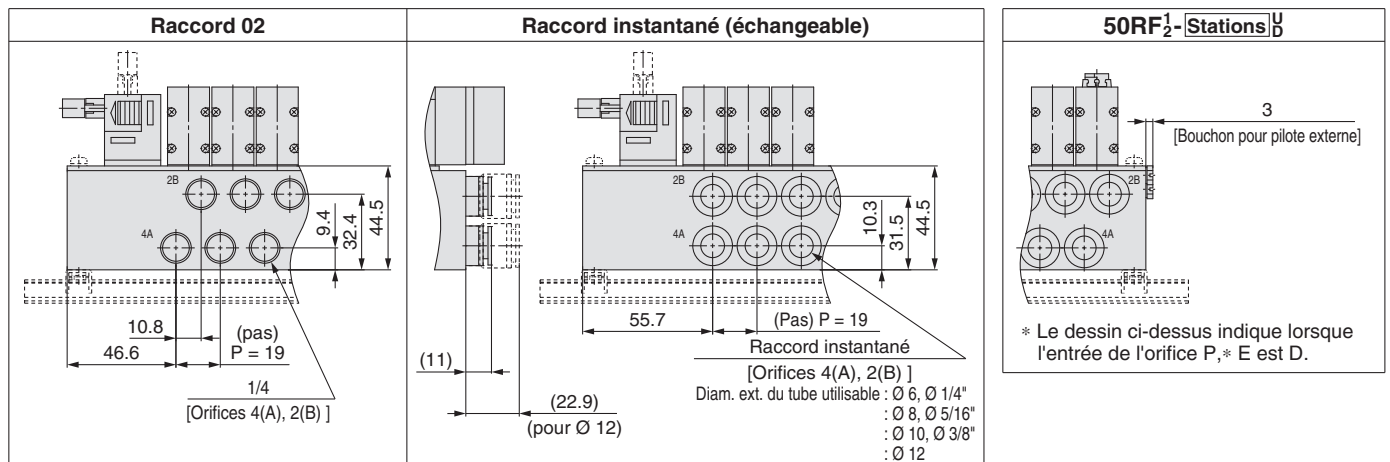
Type 50/Raccord latéral

Câble plat

SS5Y7-50(R) $\frac{PG}{PH} \frac{1}{2}$ - Stations $\frac{U}{D} \frac{02}{C}$ $\frac{N}{KC}$ $\frac{N}{KN}$ $\frac{D}{D}$



Note) Ces figures représentent le modèle SS5Y7-50P2-05B-C10.



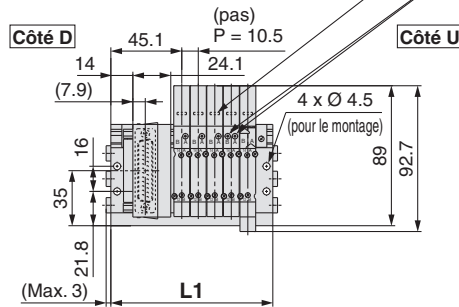
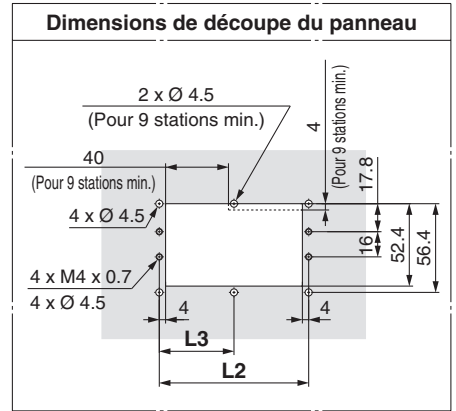
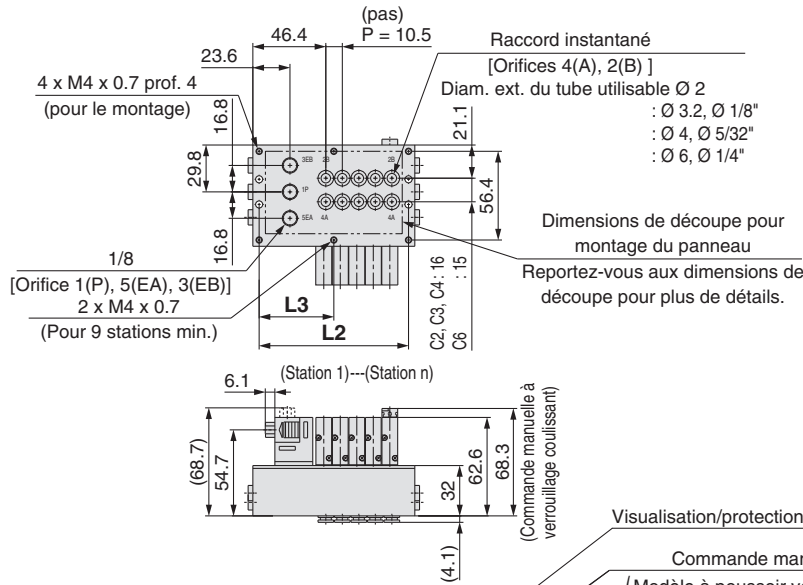
n : stations	2	3	4	5	6	7	8	9	10	11	12
L1	92	111	130	149	168	187	206	225	244	263	282
L2	82	101	120	139	158	177	196	215	234	253	272
L3	123	148	160.5	185.5	198	223	235.5	260.5	273	298	310.5
L4	112.5	137.5	150	175	187.5	212.5	225	250	262.5	287.5	300
L5	15.5	18.5	15.5	18.5	15	18	15	18	14.5	17.5	14.5

Dimensions: Série **SY3000**

Enfichable
Embase métallique

Type 51/Raccord vers le bas
Connecteur sub D

SS5Y3-51F₂-[Stations] D-M5, 01
C, N, KC, KN

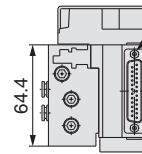


Visualisation/protection de circuit

Commande manuelle

(Modèle à poussoir verrouillable):
Appuyez et tournez.
Orifice 4(A) : bleu (pour joint élastique)
Orifice 2(B) : gris (pour joint métallique)
Orifice 2(B) : jaune

2 x M2.6
2 x 4-40 UNC
(pour filetage N ou T)



Orifice M5	Orifice 01	Raccord instantané (échangeable)

Note) Ces figures montrent le modèle "SS5Y3- Note) 51F2-05D-C6".

Orifice M5, C, N, KC, KN

n: Stations	2	3	4	5	6	7	8	9	10	11	12
L1	71.5	82	92.5	103	113.5	124	134.5	145	155.5	166	176.5
L2	63.5	74	84.5	95	105.5	116	126.5	137	147.5	158	168.5
L3	—	—	—	—	—	—	—	68.5	73.8	79	84.3

Orifice 01

n: Stations	2	3	4	5	6	7	8	9	10	11	12
L1	76	88.5	101	113.5	126	138.5	151	163.5	176	188.5	201
L2	68	80.5	93	105.5	118	130.5	143	155.5	168	180.5	193
L3	—	—	—	—	—	—	—	77.8	84	90.3	96.5

Série SY3000/5000/7000

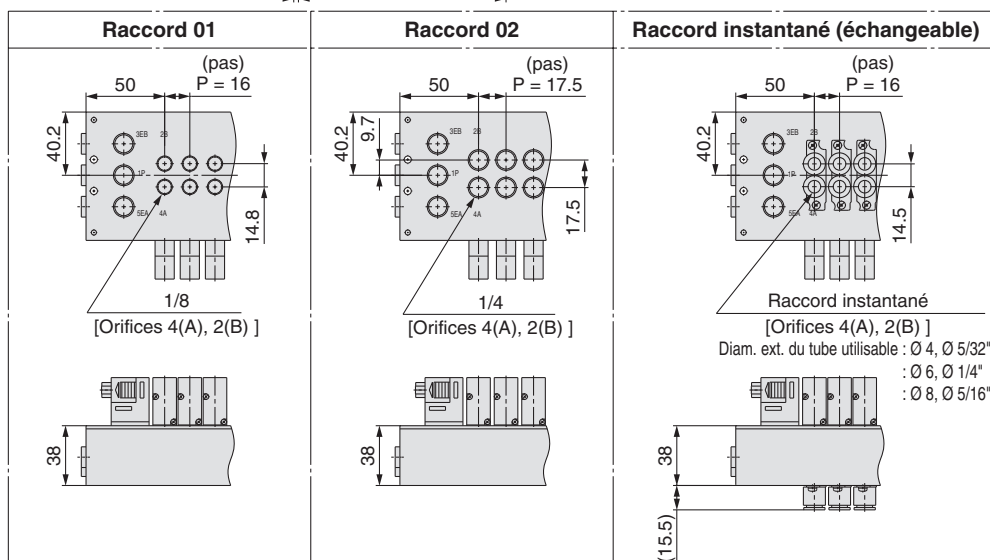
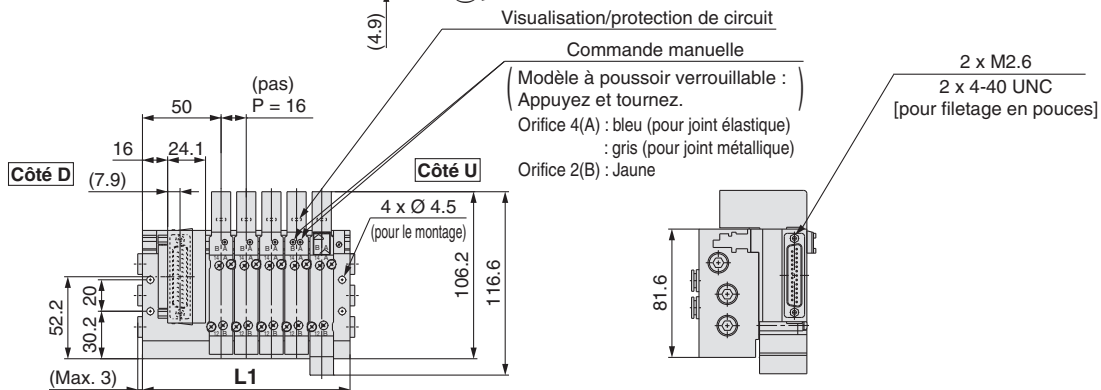
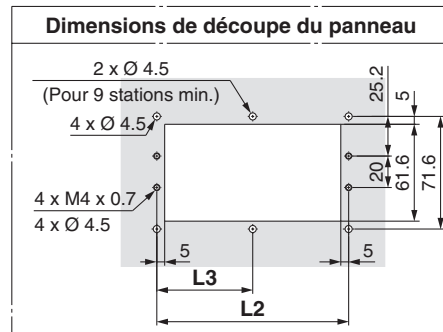
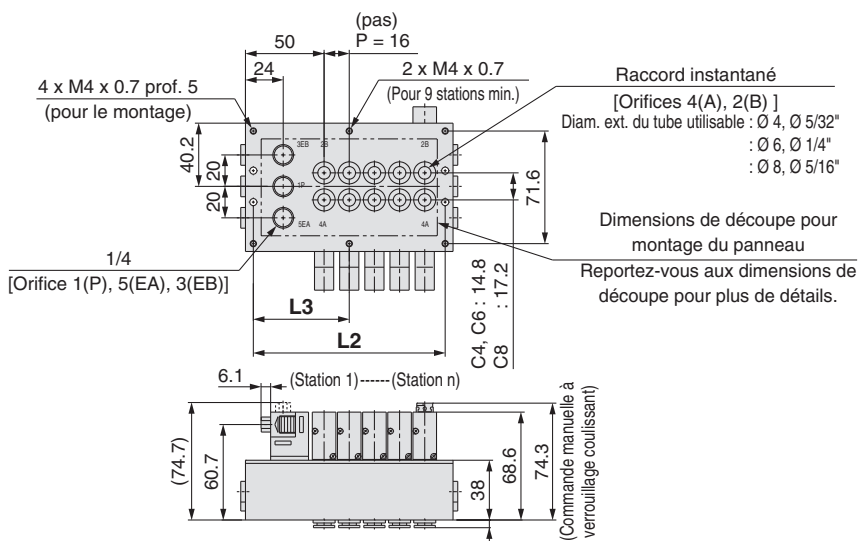
Enfichable
Embase métallique

Type 51/Raccord vers le bas

Connecteur sub D

Dimensions: Série SY5000

SS5Y5-51F₂-[Stations D-01, 02] C□, N□, KC□, KN□



Note) Ces figures montrent le modèle "SS5Y5-51F2-05D-C8".

Orifice 01, C□, N□, KC□, KN□

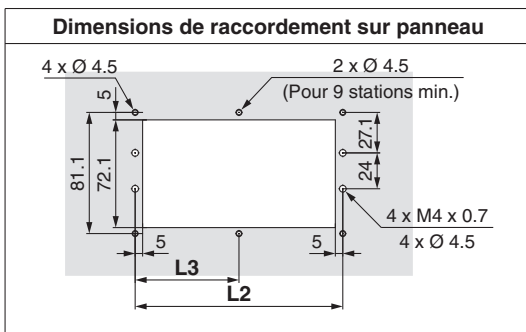
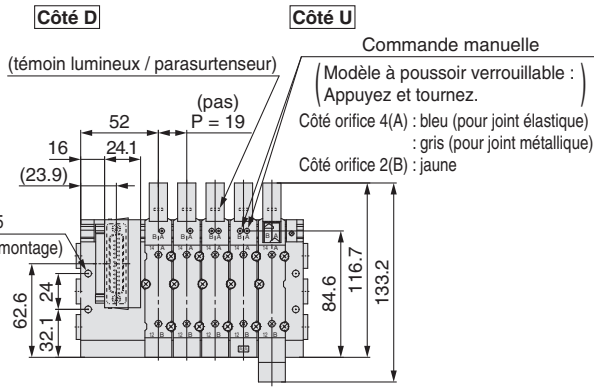
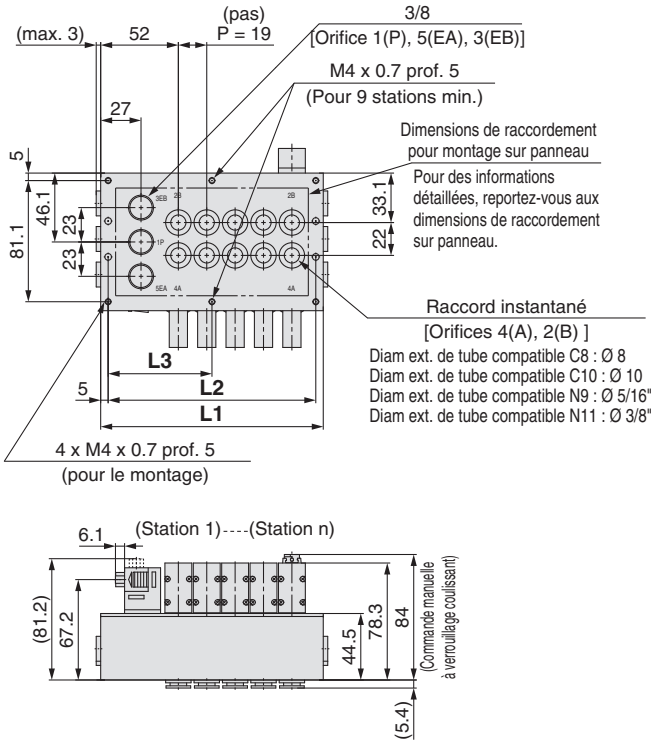
n: Stations	2	3	4	5	6	7	8	9	10	11	12
L1	84	100	116	132	148	164	180	196	212	228	244
L2	74	90	106	122	138	154	170	186	202	218	234
L3	—	—	—	—	—	—	—	93	101	109	117

Orifice 02

n: Stations	2	3	4	5	6	7	8	9	10	11	12
L1	88.5	106	123.5	141	158.5	176	193.5	211	228.5	246	263.5
L2	78.5	96	113.5	131	148.5	166	183.5	201	218.5	236	253.5
L3	—	—	—	—	—	—	—	100.5	109.3	118	126.8

Dimensions : Série SY7000

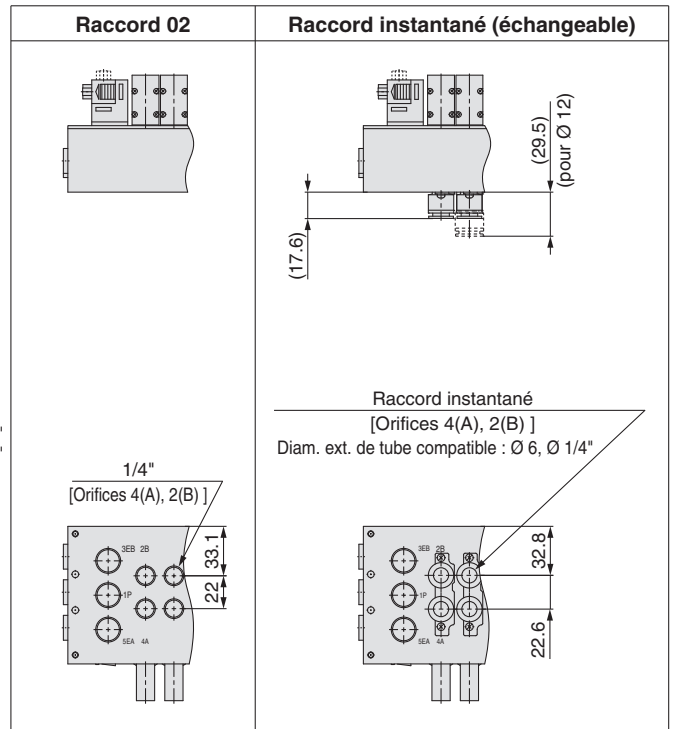
SS5Y7-51F₂ - Stations D-02
 C□, N□ □(D)
 KC□, KN□ □(D)



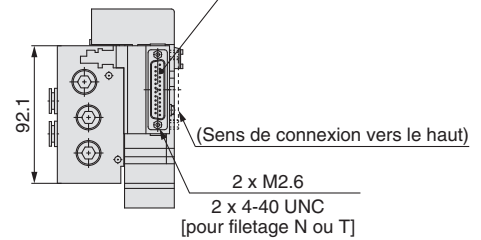
Enfichable
 Embase métallique

Type 51/Raccord vers le bas

Connecteur sub D



Connecteur compatible : Sub D (JIS-X-5101 MIL-C-24308) équivalent



Note) Ces figures montrent le modèle SS5Y7-51F2-05D-C10.

n: Stations	2	3	4	5	6	7	8	9	10	11	12
L1	92	111	130	149	168	187	206	225	244	263	282
L2	82	101	120	139	158	177	196	215	234	253	272
L3	—	—	—	—	—	—	—	107.5	117	126.5	136

Série SY3000/5000/7000

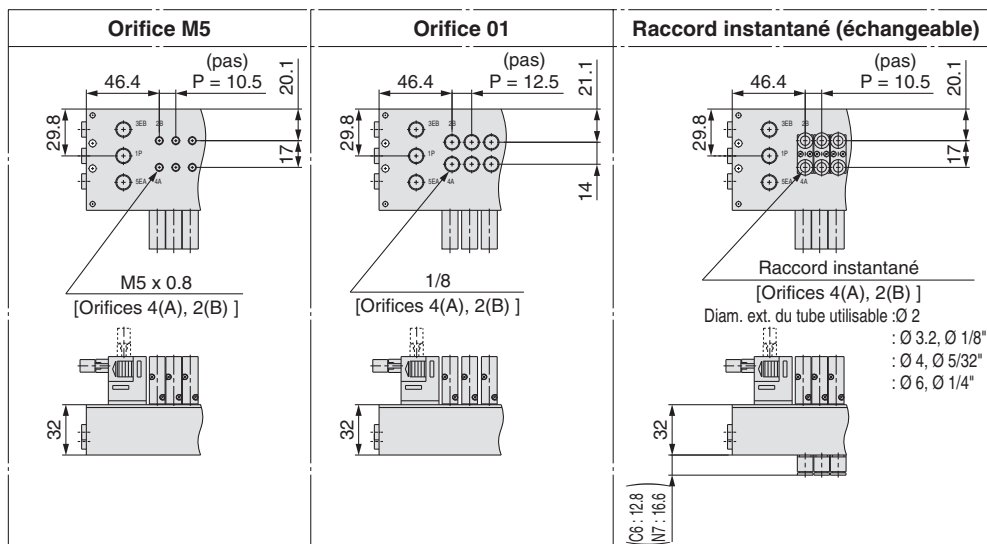
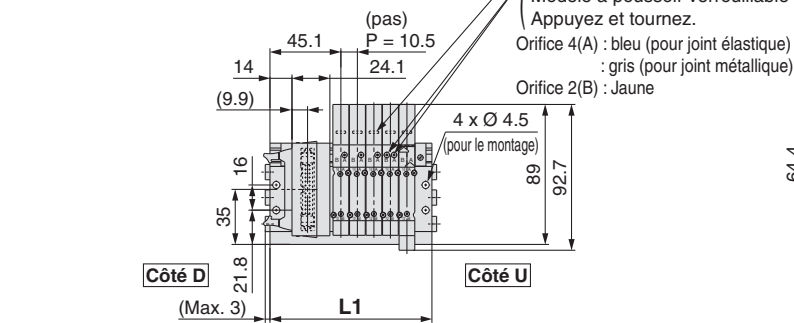
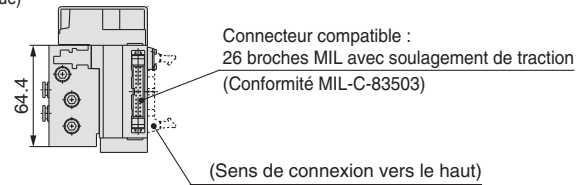
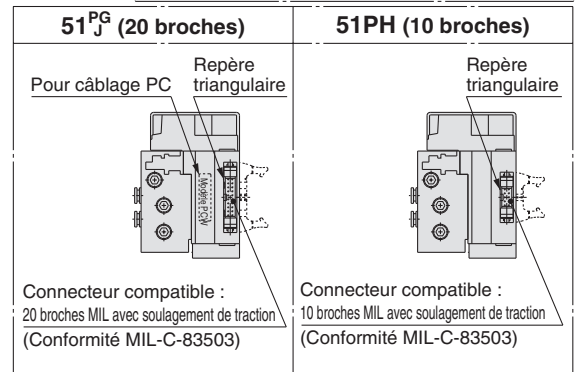
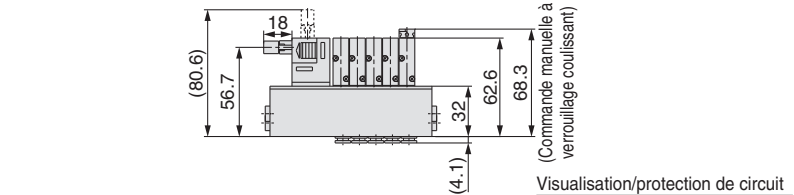
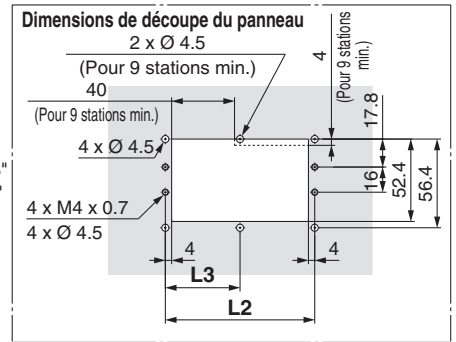
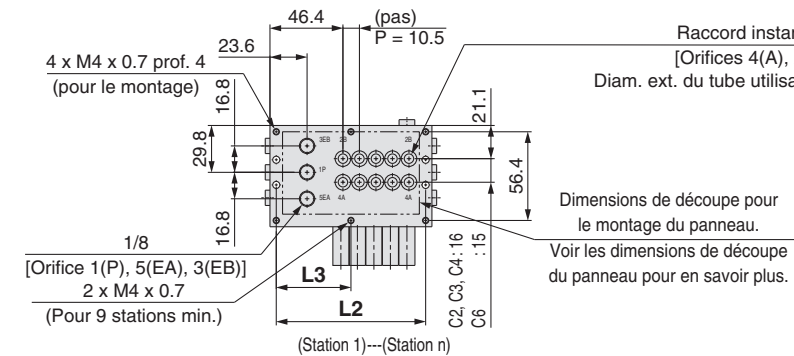
Enfichable
Embase métallique

Type 51/Raccord vers le bas

Câble plat

Dimensions: Série SY3000

SS5Y3-51 ^PPG 1 - Stations D- ^{M5, 01}C□, N□, KC□, KN□
_JPH 2



Note) Ces figures montrent le modèle "SS5Y3-51P2-05D-C6".

Orifice M5, C□, N□, KC□, KN□

n: Stations	2	3	4	5	6	7	8	9	10	11	12
L1	71.5	82	92.5	103	113.5	124	134.5	145	155.5	166	176.5
L2	63.5	74	84.5	95	105.5	116	126.5	137	147.5	158	168.5
L3	—	—	—	—	—	—	—	68.5	73.8	79	84.3

Orifice 01

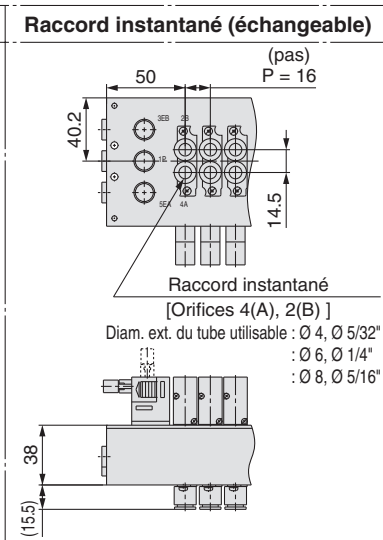
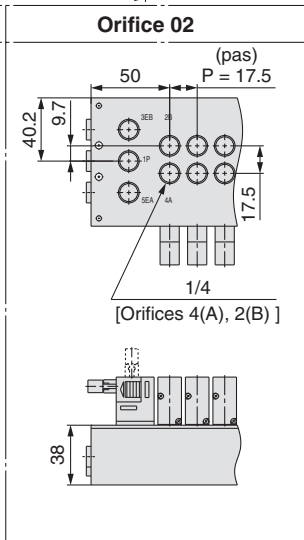
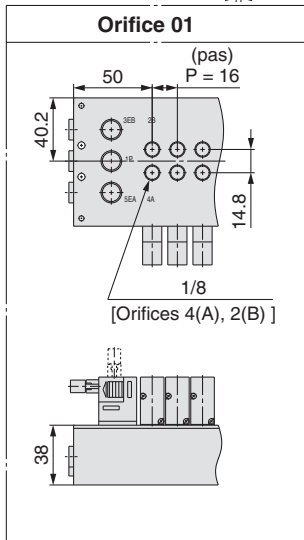
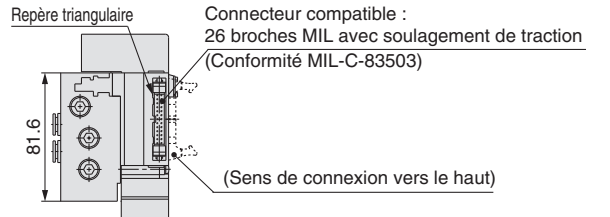
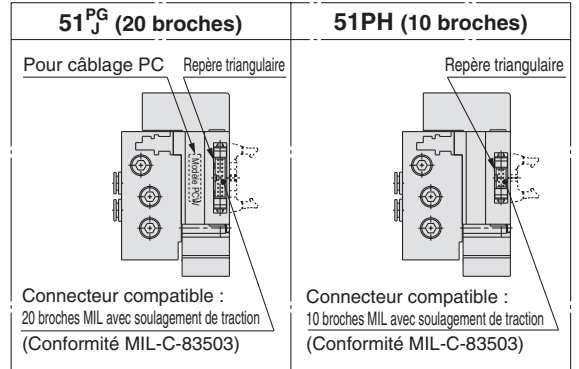
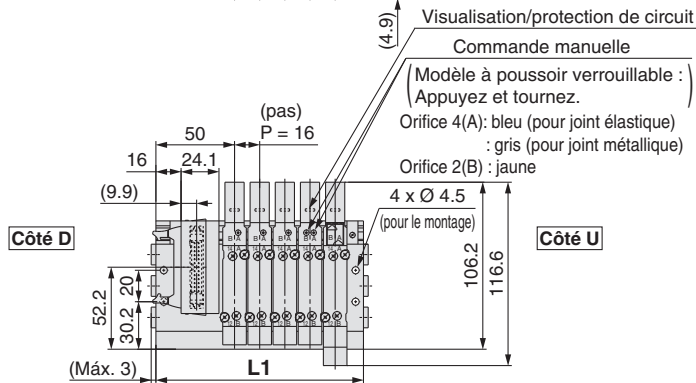
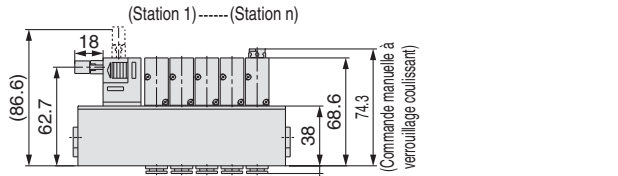
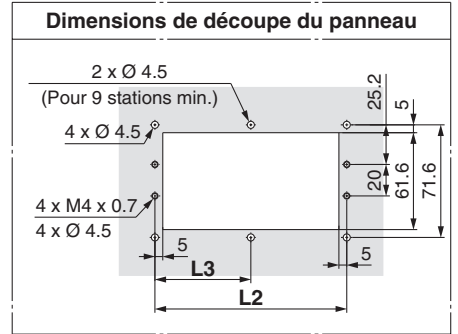
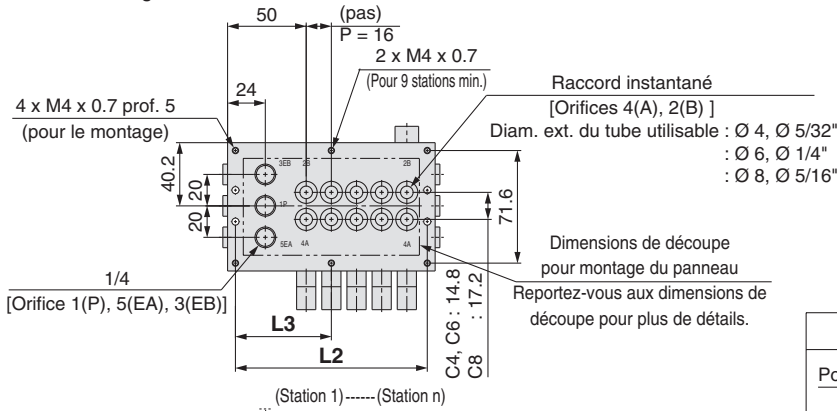
n: Stations	2	3	4	5	6	7	8	9	10	11	12
L1	76	88.5	101	113.5	126	138.5	151	163.5	176	188.5	201
L2	68	80.5	93	105.5	118	130.5	143	155.5	168	180.5	193
L3	—	—	—	—	—	—	—	77.8	84	90.3	96.5

Enfichable Embase métallique

Type 51/Raccord vers le bas
Câble plat

Dimensions: Série **SY5000**

SS5Y5-51 ^PPG 1 - Stations D- ^{01, 02}C□, N□, KC□, KN□
_JPH 2



Note) Ces figures montrent le modèle "SS5Y5-51P2-05D-C8".

Orifice 01, C□, N□, KC□, KN□

n: Stations	2	3	4	5	6	7	8	9	10	11	12
L1	84	100	116	132	148	164	180	196	212	228	244
L2	74	90	106	122	138	154	170	186	202	218	234
L3	—	—	—	—	—	—	—	93	101	109	117

Orifice 02

n: Stations	2	3	4	5	6	7	8	9	10	11	12
L1	88.5	106	123.5	141	158.5	176	193.5	211	228.5	246	263.5
L2	78.5	96	113.5	131	148.5	166	183.5	201	218.5	236	253.5
L3	—	—	—	—	—	—	—	100.5	109.3	118	126.8

Série SY3000/5000/7000

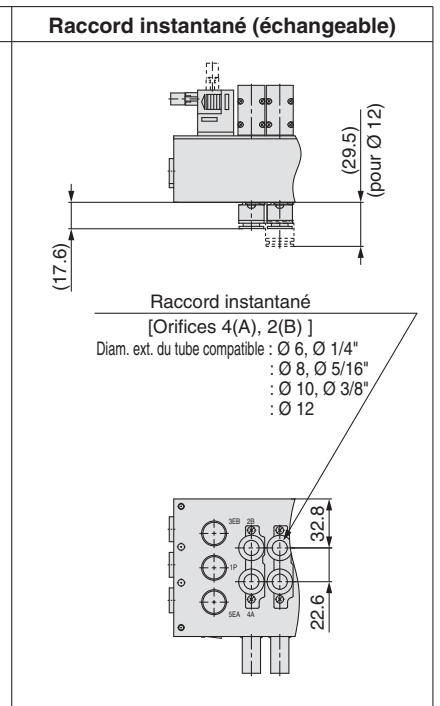
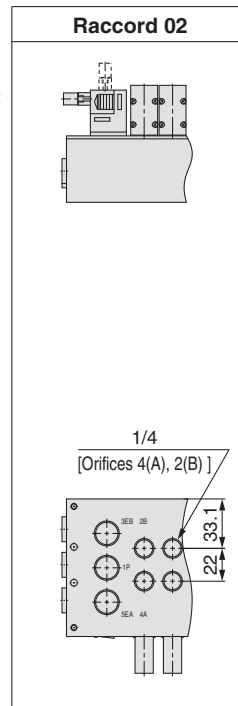
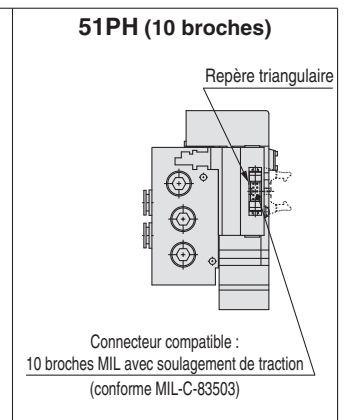
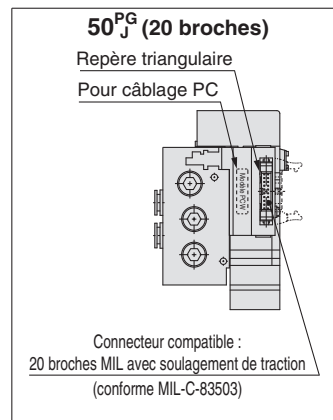
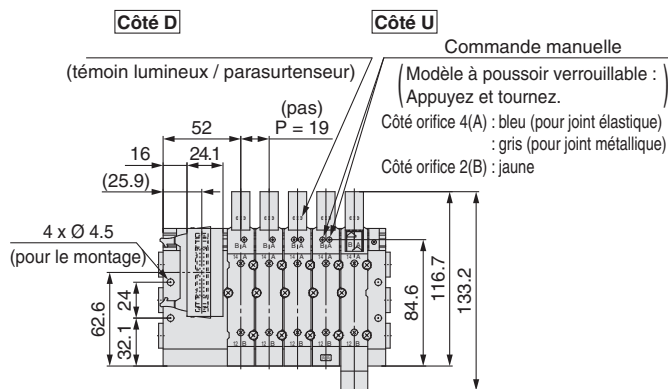
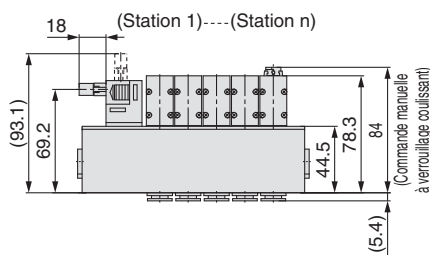
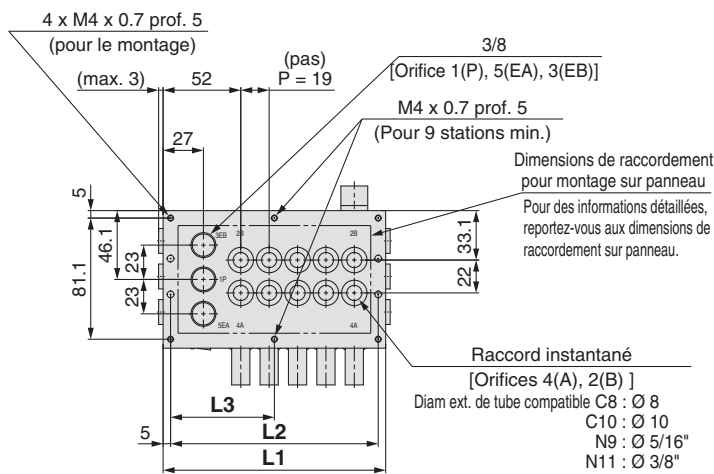
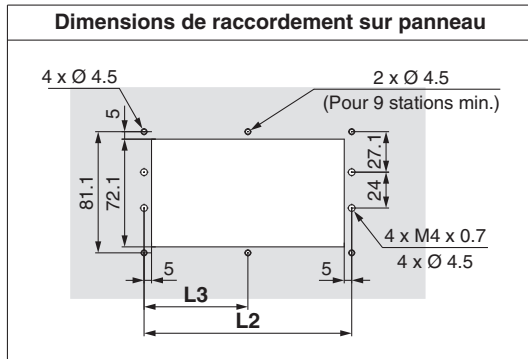
Dimensions : Série SY7000

SS5Y7-51^P_{PG} 1 - Stations D-⁰²_C □, N □ □ (D)
_{PH} 2 - _J □, KN □

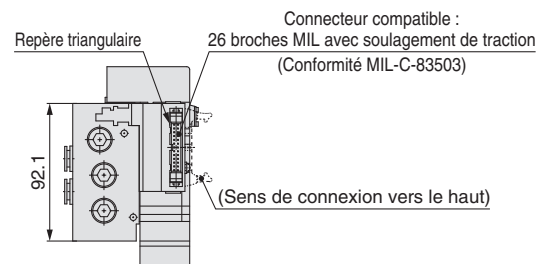
Enfichable
Embase métallique

Type 51/Raccord vers le bas

Câble plat



Note) Ces figures montrent le modèle SS5Y7-51P2-05D-C10.



n: Stations	2	3	4	5	6	7	8	9	10	11	12
L1	92	111	130	149	168	187	206	225	244	263	282
L2	82	101	120	139	158	177	196	215	234	253	272
L3	—	—	—	—	—	—	—	107.5	117	126.5	136

Options de l'embase

Raccords instantanés /
Réf. des bouchons

Modèles 10, 11, 12
Vue éclatée de l'embase

Embase résine **enfichable**

Modèles 50, 51, 52
Vue éclatée de l'embase

Embase métallique **enfichable**

Embase unitaire **enfichable**

Distributeur

Embase métallique **enfichable**

Connecteur sub D

Câble plat

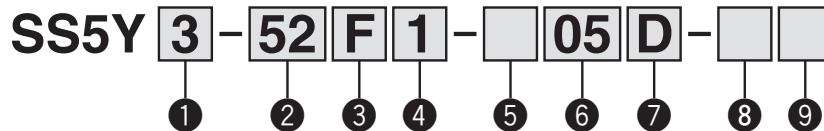
Câblage PC

Modèle 52
Raccordement par le haut

Série SY3000/5000/7000



Pour commander des embases



1 Série

3	SY3000
5	SY5000
7	SY7000

2 Type

52	Raccordement par le haut
52R	Raccord vers le haut, pilote externe

3 Type de connecteur

F: Connecteur sub-D (25 broches) 	P: Câble plat (26 broches) 	PG: Câble plat (20 broches)
PH: Câble plat (10 broches) 	J: Câble PC (20 broches) 	

4 Orientation du connecteur

1: Vers le haut 	2: Latéral
---------------------	----------------

5 Type de câble

Centre	Câblage bistable (Note 1)
S	Câblage monostable (Note 2)

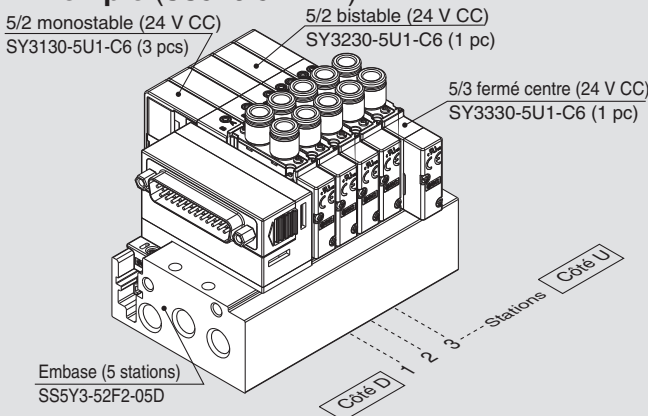
Note 1) Câblage bistable : Les distributeurs 5/2, monostables, bistables, 5/3 et 5/4 peuvent être utilisés sur toutes les stations d'embases.

Note 2) Câblage monostable : Disponible uniquement pour l'embase avec distributeur monostable 5/2 pour toutes les stations.

Note 3) Réalisation sur demande d'embases avec câblages bistables et monostables.

Pour commander le bloc d'embase

Exemple (SS5Y3-52F2-□)



- SS5Y3-52F2-05D..... 1 pc (type 52, réf. de l'embase à 5 stations)
- *SY3130-5U1-C6..... 3 pcs (réf. simple 5/2)
- *SY3230-5U1-C6..... 1 pc (réf. double 5/2)
- *SY3330-5U1-C6..... 1 pc (réf. centre fermé 5/3)

L'astérisque symbolise le bloc.
Placez-le devant la référence du distributeur, etc.

- La disposition du distributeur est numérotée à partir de la 1ère station côté D.
- Sous la référence de l'embase, indiquez les distributeurs à monter dans l'ordre depuis la 1ère station comme le montre la figure ci-dessus. Si la disposition est compliquée, précisez-le sur une fiche de caractéristiques d'embase.

6 Stations du distributeur

F: Connecteur sub D (25 broches)			P: Câble plat (26 broches)			PG: Câble plat (20 broches)		
Symbole	Stations	Note	Symbole	Stations	Note	Symbole	Stations	Note
02	2 stations	Toutes câblées en bistable	02	2 stations	Toutes câblées en bistable	02	2 stations	Toutes câblées en bistable
:	:		:	:		:	:	
12	12 stations	Toutes câblées en monostable	12	12 stations	Toutes câblées en monostable	09	9 stations	Toutes câblées en monostable
02	2 stations	Toutes câblées en monostable	:	:		02	2 stations	Toutes câblées en monostable
:	:		12	12 stations	Toutes câblées en monostable	:	:	
12	12 stations	Toutes câblées en monostable	:	:		12	12 stations	Toutes câblées en monostable

PH: Câble plat (10 broches)			J: câblage PC (20 broches)		
Symbole	Stations	Note	Symbole	Stations	Note
02	2 stations	Toutes câblées en bistable	02	2 stations	Toutes câblées en bistable
:	:		:	:	
04	4 stations	Toutes câblées en monostable	08	8 stations	Toutes câblées en monostable
02	2 stations	Toutes câblées en monostable	:	:	
:	:		12	12 stations	Toutes câblées en monostable
08	8 stations	Toutes câblées en monostable	:	:	

* Ceci inclut également les plaques d'obturation.

7 Orifices P, E

U	Côté U (Note)
D	Côté D (Note)
B	Des deux côtés

Note) Les bouchons sont montés sur le côté opposé aux raccords sélectionnés.

8 Filetage

Centre	Rc
00F	G
00N	NPT
00T	NPTF

9 Montage

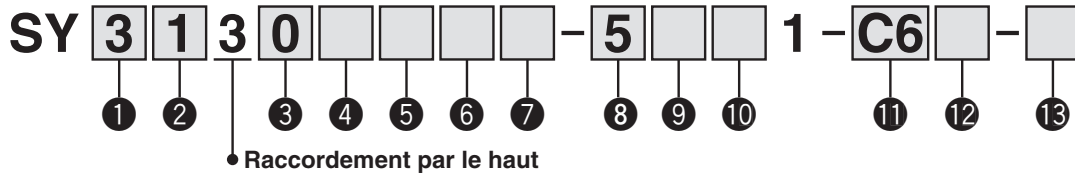
Centre	Montage direct
D	Montage sur rail DIN (avec rail DIN inclus)
D0	Montage sur rail DIN (sans rail DIN)
D3	Pour 3 stations
:	:
D12	Pour 12 stations

Indiquez un rail plus long que la longueur standard.

Note) Pour la fixation de l'embase du modèle à montage sur rail DIN, reportez-vous à la page 271.

Pour commander des distributeurs (avec vis de montage)

Reportez-vous à la p. 13 pour les caractéristiques de l'embase.



1 Série

3	SY3000
5	SY5000
7	SY7000

2 Action

1	5/2	Monostable
2		Bistable
3	5/3	Centre fermé
4		Centre ouvert
5		Centre sous pression
A*	Double 3/2	N.F./N.F.
B*		N.O./N.O.
C*		N.F./N.O.

* Seul le modèle à joint élastique est disponible pour le distributeur double 3/2.

3 Type de joint

0	Joint élastique
1	Joint métallique

4 Pilote

—	Pilote interne
R	Pilote externe

5 Clapet anti-retour (distributeur enfichable)

—	Aucun
H	Intégré

* Pour modèle à joint élastique uniquement.
* Le clapet anti-retour n'est pas disponible pour les modèles à 3 positions et SY7000.

6 Option du pilote

—	Standard (0.7 MPa)
B	Modèle à réponse rapide (0.7 MPa)
K*	Modèle à haute pression (1.0 MPa)

* Seul le modèle à tiroir inox est disponible pour le type haute pression.

7 Type de bobine

—	Standard
T	Avec circuit écoénergétique (Modèle à service continu)

* Prenez le modèle avec circuit d'économie d'énergie si un distributeur est activé en permanence pendant de longues périodes.
* Si vous optez pour le circuit écoénergétique, soyez attentif à la durée d'activation. Pour plus d'informations, reportez-vous à la page 268.

8 Tension nominale

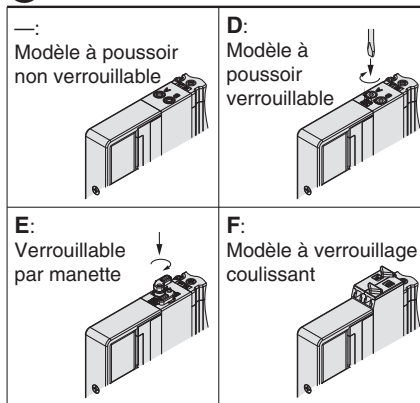
5	24 V CC
6	12 V CC

9 Visualisation/protection de circuit et caractéristiques communes

Symbole	Avec témoin lumineux	Protection de circuit	Caractéristiques communes
—	—	—	Non polarisé
R	—	●	
U	●		
S	—		
Z	●	●	Commun positif
NS	—		Commun négatif
NZ	●		

* Seuls les modèles Z et NZ sont disponibles avec le circuit écoénergétique.

10 Commande manuelle



* Pour le modèle à commande manuelle de sécurité à verrouillage coulissant, reportez-vous à la page 31.

11 Taille des orifices A et B

Filetage

Symbole	Orifice	Série compatible
M5	M5 x 0.8	SY3000
O1	1/8	SY5000
O2	1/4	SY7000

Raccord instantané (mm)

Symbole	Orifices A, B	SY3000	SY5000	SY7000
C2	Ø 2	●	—	—
C3	Ø 3.2	●	—	—
C4	Ø 4	●	●	—
C6	Ø 6	●	●	●
C8	Ø 8	—	●	●
C10	Ø 10	—	—	●
C12	Ø 12	—	—	●

Raccord instantané (pouces)

Symbole	Orifices A, B	SY3000	SY5000	SY7000
N1	Ø 1/8"	●	—	—
N3	Ø 5/32"	●	●	—
N7	Ø 1/4"	●	●	●
N9	Ø 5/16"	—	●	●
N11	Ø 3/8"	—	—	●

12 Filetage

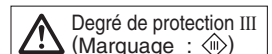
—	Rc
F	G
N	NPT
T	NPTF

* M5 n'est disponible qu'avec l'option "—".

13 Type de vis de montage

—	Vis à tête ronde
B	Vis CHC
K	Vis à tête ronde (modèle antichute)
H	Vis CHC (modèle antichute)

* Pour les options K et H, la construction du couvercle du corps du distributeur empêche la chute des vis lors des opérations de maintenance.
* Le joint entre l'embase et le distributeur est livré avec l'embase. Il n'est pas fourni avec le distributeur. A commander séparément. Reportez-vous à la page 89 pour les références du joint d'embase et de la vis de montage.
* Les options B et H ne peuvent pas être sélectionnées pour le bloc entretoise SUP/EXH individuel ou l'interface régulateur.



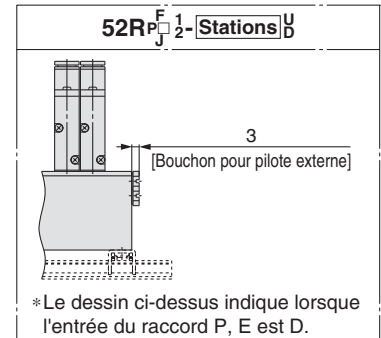
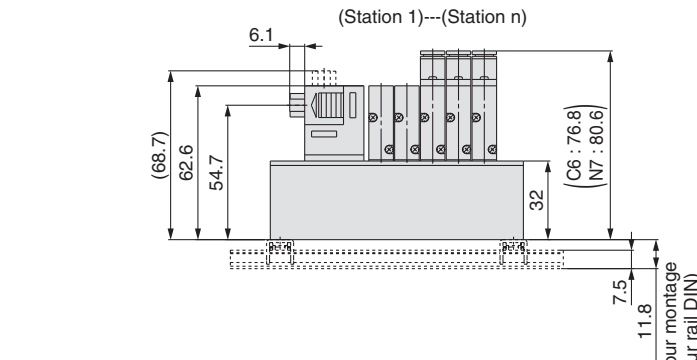
Série SY3000/5000/7000

Dimensions: Série SY3000

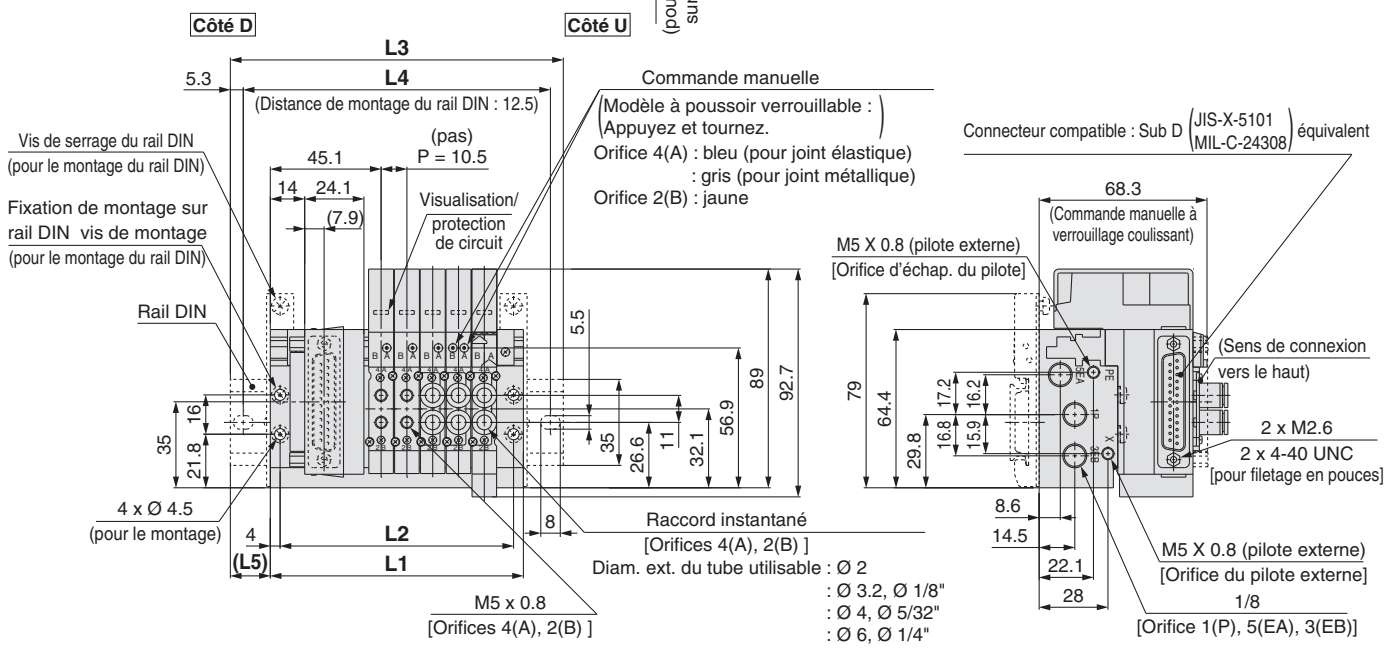
Enfichable
Embase métallique

Type 52/Raccord vers le haut
Connecteur sub D, câble plat

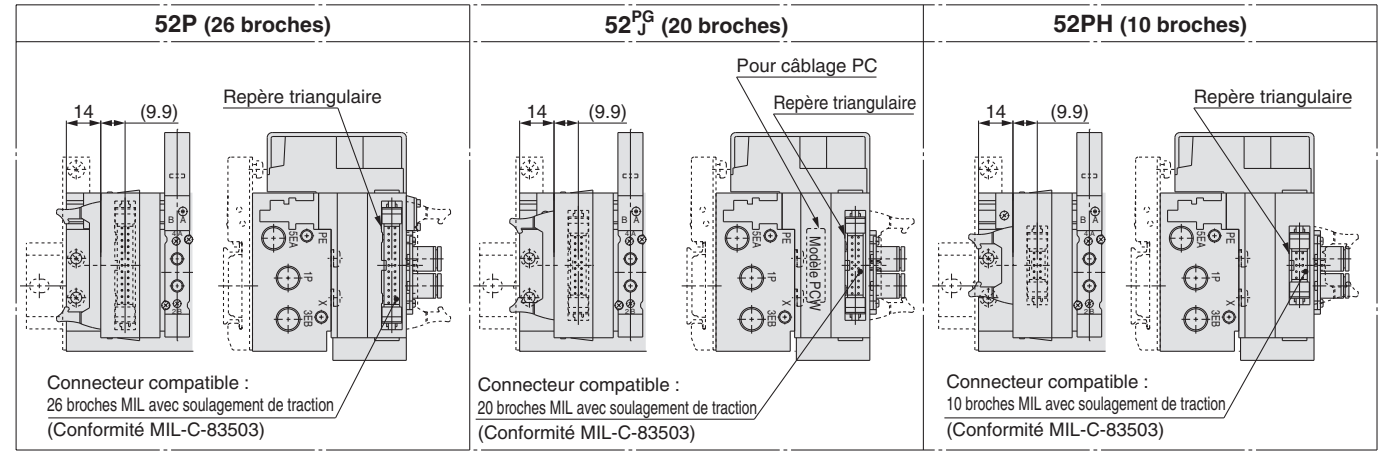
SS5Y3-52(R) $\begin{matrix} F \\ P \\ PH \\ J \end{matrix} \begin{matrix} 1 \\ 2 \end{matrix}$ - Stations $\begin{matrix} U \\ D \\ B \end{matrix}$ - □(D)



* Le dessin ci-dessus indique lorsque l'entrée du raccord P, E est D.



Note) Ces figures montrent le modèle "SS5Y3-52F2-05B".



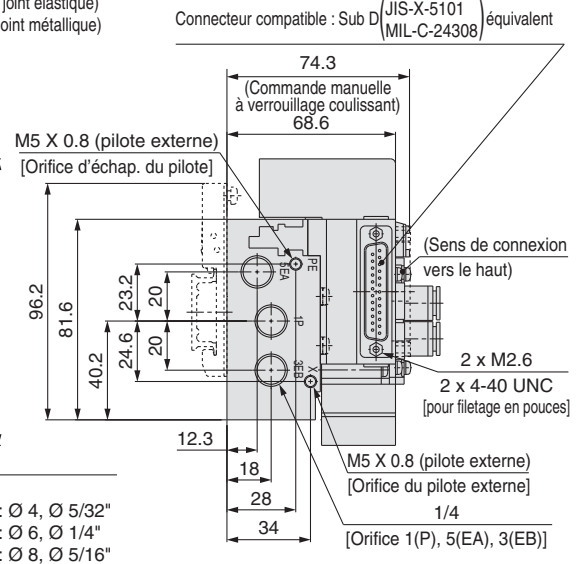
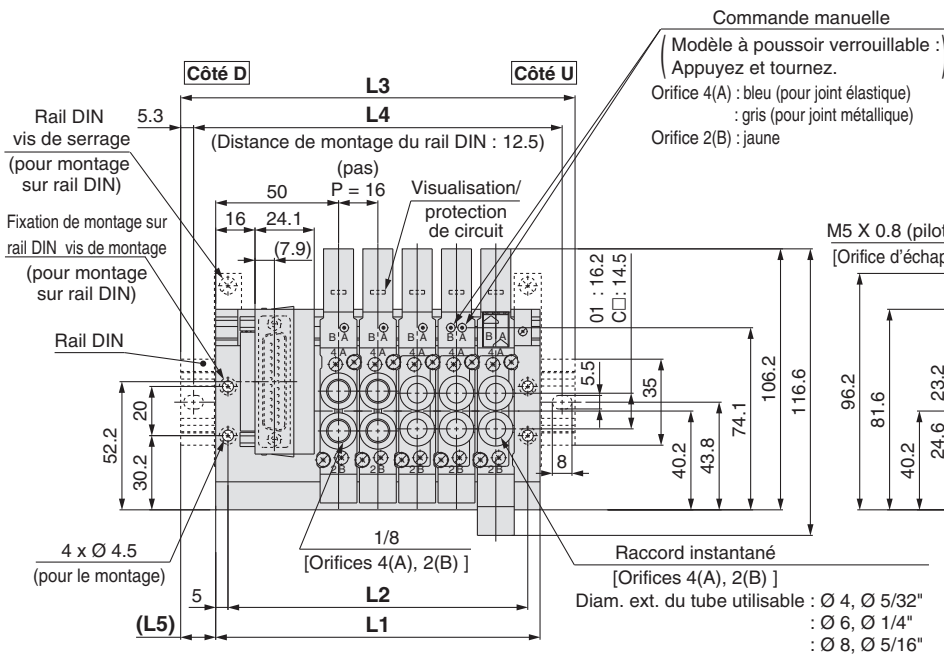
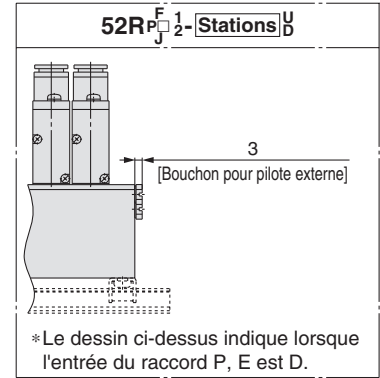
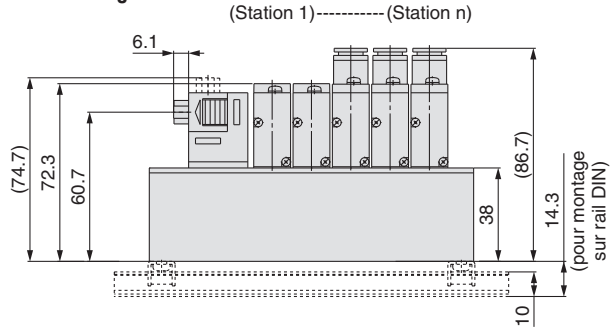
n: Stations	2	3	4	5	6	7	8	9	10	11	12
L1	71.5	82	92.5	103	113.5	124	134.5	145	155.5	166	176.5
L2	63.5	74	84.5	95	105.5	116	126.5	137	147.5	158	168.5
L3	98	110.5	123	135.5	148	160.5	160.5	173	185.5	198	210.5
L4	87.5	100	112.5	125	137.5	150	150	162.5	175	187.5	200
L5	13.5	14.5	15.5	16.5	17.5	18.5	13	14	15	16	17

Dimensions: Série **SY5000**

**Enfichable
Embase métallique**

**Type 52/Raccord vers le haut
Connecteur sub D, câble plat**

SS5Y5-52(R) $\frac{F}{P} \frac{PH}{J} \frac{1}{2}$ - Stations $\frac{U}{D}$ - □(D)



Note) Ces figures montrent le modèle "SS5Y5-52F2-05B".

	52PH (10 broches)	52P^G (20 broches)	52P (26 broches)
Dimensions	16 (9.9)	16 (9.9)	16 (9.9)
Repère triangulaire	Yes	Yes	Yes
Connecteur compatible :	10 broches MIL avec soulagement de traction (Conformité MIL-C-83503)	20 broches MIL avec soulagement de traction (Conformité MIL-C-83503)	26 broches MIL avec soulagement de traction (Conformité MIL-C-83503)
Notes		Pour câblage PC	

n: Stations	2	3	4	5	6	7	8	9	10	11	12
L1	84	100	116	132	148	164	180	196	212	228	244
L2	74	90	106	122	138	154	170	186	202	218	234
L3	110.5	135.5	148	160.5	173	198	210.5	223	248	260.5	273
L4	100	125	137.5	150	162.5	187.5	200	212.5	237.5	250	262.5
L5	13.5	18	16	14.5	12.5	17	15.5	13.5	18	16.5	14.5

Distributeur

Embase unitaire enfichable

Embase métallique enfichable

Modèles 50, 51, 52
Vue éclatée de l'embase

Embase résine enfichable

Modèles 10, 11, 12
Vue éclatée de l'embase

Raccords instantanés/
Réf. des bouchons

Options de l'embase

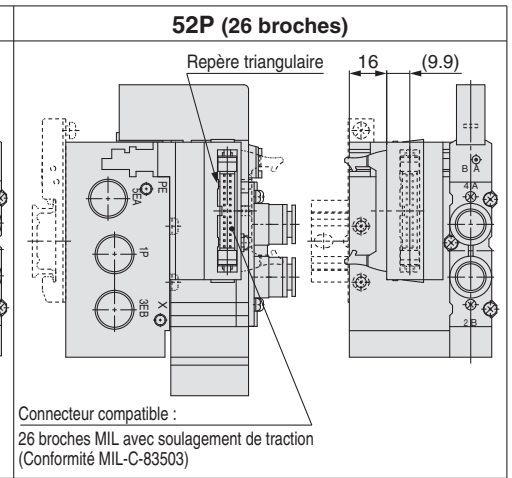
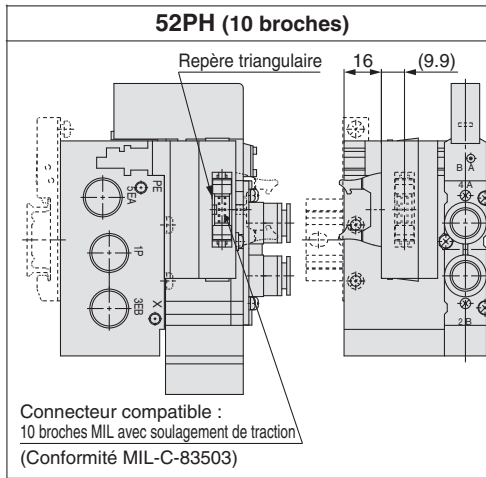
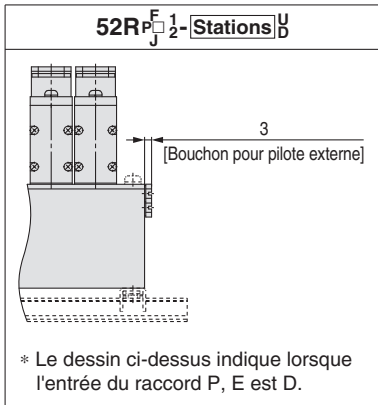
Série SY3000/5000/7000

Dimensions : Série SY7000

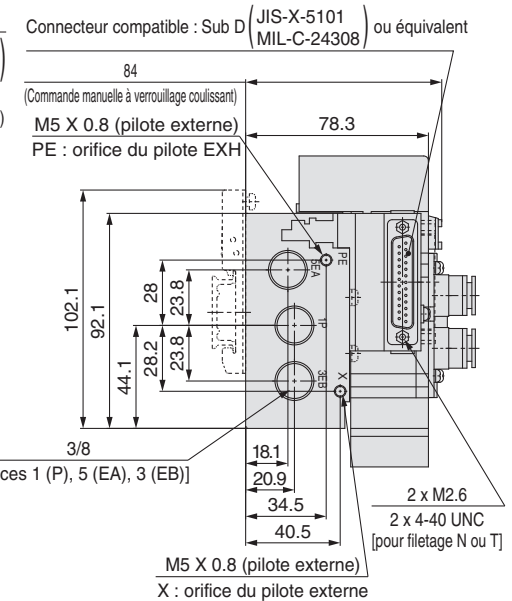
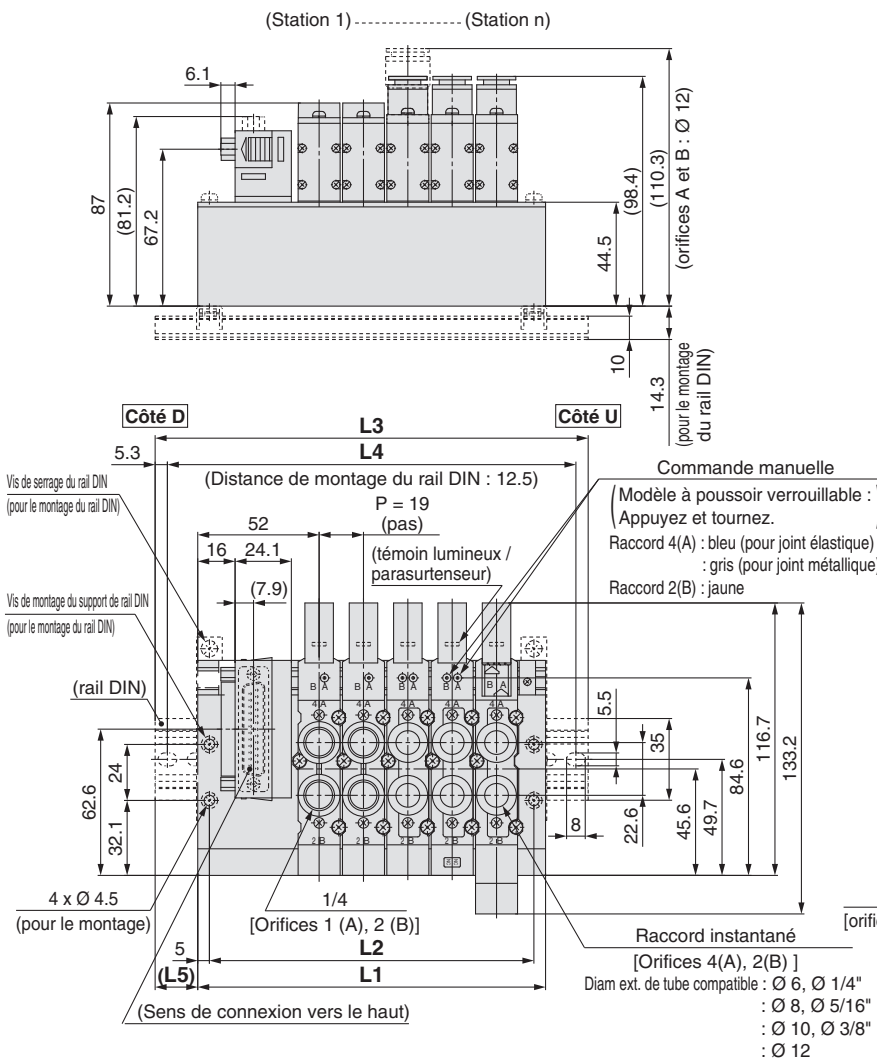
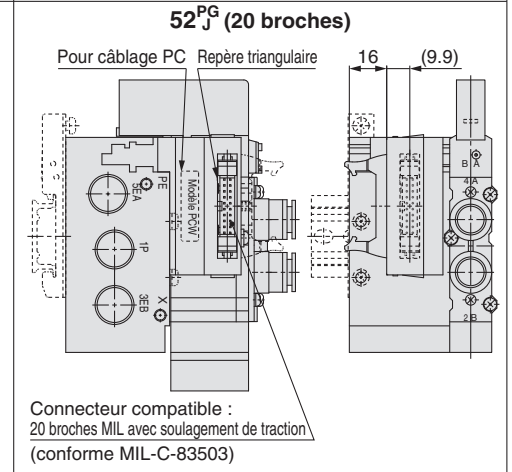
Enfichable
Embase métallique

Type 52/Raccord vers le haut
Connecteur sub D, câble plat

SS5Y7-52(R)^F_{PH} 1^J 2 -Stations^U_D □ (D)



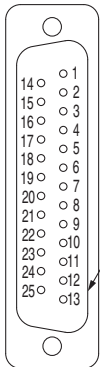
Note) Ces figures représentent le modèle SS5Y7-52F2-05B.



n: stations	2	3	4	5	6	7	8	9	10	11	12
L1	92	111	130	149	168	187	206	225	244	263	282
L2	82	101	120	139	158	177	196	215	234	253	272
L3	123	148	160.5	185.5	198	223	235.5	260.5	273	298	310.5
L4	112.5	137.5	150	175	187.5	212.5	225	250	262.5	287.5	300
L5	15.5	18.5	15.5	18.5	15	18	15	18	14.5	17.5	14.5

Caractéristiques du câblage électrique

Connecteur sub-D



Tout comme les spécifications de câblage électrique standard, le câblage bistable (connecté à BOB. A et BOB. B) est utilisé pour le branchement interne de chaque station (12 maxi.), indépendamment du type de distributeur et d'option.
La combinaison de câblage monostable et bistable est disponible en option. Reportez-vous aux caractéristiques de câblage spécifique (options).

Réf. bornier du connecteur

Station	N° bornier	Polarité	COM positif	COM négatif
Station 1	BOB. a 1	(-)	(+)	
	BOB. b 14	(-)	(+)	
Station 2	BOB. a 2	(-)	(+)	
	BOB. b 15	(-)	(+)	
Station 3	BOB. a 3	(-)	(+)	
	BOB. b 16	(-)	(+)	
Station 4	BOB. a 4	(-)	(+)	
	BOB. b 17	(-)	(+)	
Station 5	BOB. a 5	(-)	(+)	
	BOB. b 18	(-)	(+)	
Station 6	BOB. a 6	(-)	(+)	
	BOB. b 19	(-)	(+)	
Station 7	BOB. a 7	(-)	(+)	
	BOB. b 20	(-)	(+)	
Station 8	BOB. a 8	(-)	(+)	
	BOB. b 21	(-)	(+)	
Station 9	BOB. a 9	(-)	(+)	
	BOB. b 22	(-)	(+)	
Station 10	BOB. a 10	(-)	(+)	
	BOB. b 23	(-)	(+)	
Station 11	BOB. a 11	(-)	(+)	
	BOB. b 24	(-)	(+)	
Station 12	BOB. a 12	(-)	(+)	
	BOB. b 25	(-)	(+)	
COM.	13	(+)	(-)	

N° bornier	Couleur du câble	Indication
1	Noir	Aucun
2	Marron	Aucun
3	Rouge	Aucun
4	Orange	Aucun
5	Jaune	Aucun
6	Rose	Aucun
7	Bleu	Aucun
8	Violet	Blanc
9	Gris	Noir
10	Blanc	Noir
11	Blanc	Rouge
12	Jaune	Rouge
13	Orange	Rouge
14	Jaune	Noir
15	Rose	Noir
16	Jaune	Blanc
17	Blanc	Aucun
18	Gris	Aucun
19	Orange	Noir
20	Rouge	Blanc
21	Marron	Blanc
22	Rose	Rouge
23	Gris	Rouge
24	Noir	Blanc
25	Blanc	Aucun

* Lorsque vous utilisez la caractéristique COM négatif, utilisez des distributeurs pour COM négatif.

Ensemble câble

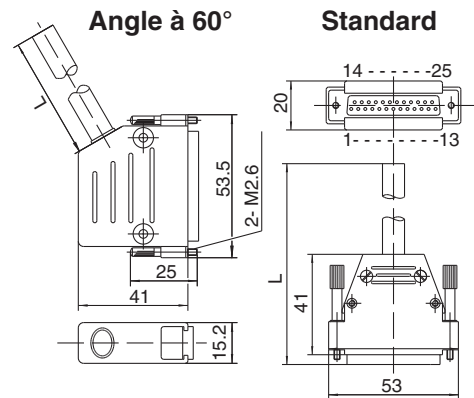
GVVZS3000-21A-□ [IP40]

Connecteur sub-D/câble

Longueur du câble (L)	Réf. de l'ensemble	Note
1 m	GVVZS3000-21A-160	Angle à 60°
3 m	GVVZS3000-21A-260	Angle à 60°
5 m	GVVZS3000-21A-360	Angle à 60°
8 m	GVVZS3000-21A-460	Angle à 60°
3 m	GVVZS3000-21A-2	Standard
5 m	GVVZS3000-21A-3	Standard
8 m	GVVZS3000-21A-4	Standard

Câble blindé

Longueur du câble (L)	Réf. de l'ensemble	Note
1 m	GVVZS3000-21A-1S	Blindé
3 m	GVVZS3000-21A-2S	Blindé
5 m	GVVZS3000-21A-3S	Blindé
8 m	GVVZS3000-21A-4S	Blindé
20 m	GVVZS3000-21A-5S	Exécution spéciale



Caractéristiques électriques

Élément	Propriété
Résistance du conducteur Ω/km, 20 °C	max. 57
Limite de tension V, 5 minutes, AC	1500
Résistance d'isolation MΩ/km, 20 °C	20

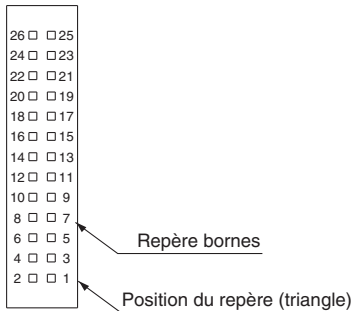
Standard
Ensemble câble du connecteur sub-D (option)

AXT100-DS25- 015
030 (selon MIL-C24308)
050

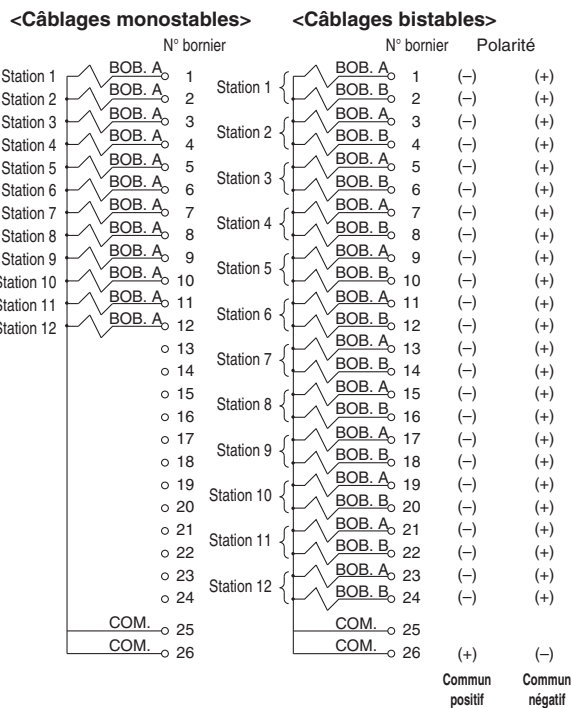
* Contactez SMC pour plus de détails.

Caractéristiques du câblage électrique

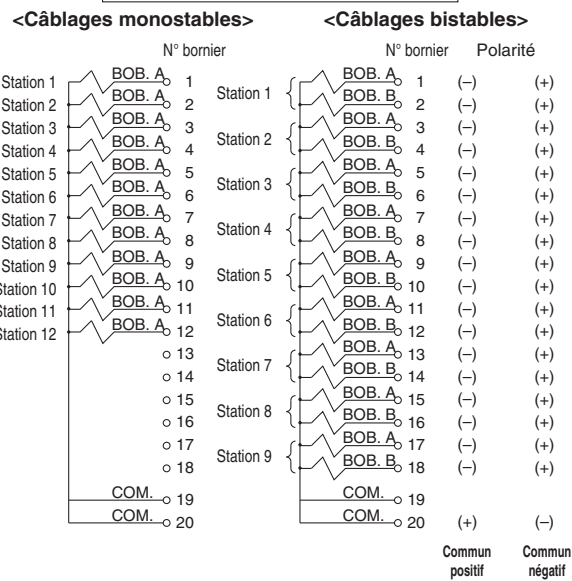
Connecteur pour câble plat



P : Câble plat (26 broches)



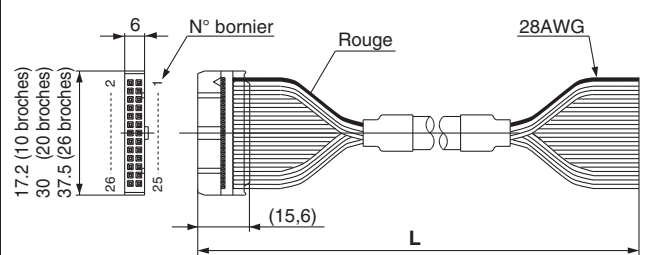
PG : Câble plat à 20 broches



Note) Lorsque vous utilisez un distributeur sans polarité, vous pouvez vous servir du commun positif ou du commun négatif.

Ensemble câble

10 1 AXT100-FC20-2 26 3



Ensemble connecteur et câble plat

Câble longueur (L)	Réf. de l'ensemble		
	26 broches	20 broches	10 broches
1,5 m	AXT100-FC26-1	AXT100-FC20-1	AXT100-FC10-1
3 m	AXT100-FC26-2	AXT100-FC20-2	AXT100-FC10-2
5 m	AXT100-FC26-3	AXT100-FC20-3	AXT100-FC10-3

* Lorsque vous utilisez un connecteur commercial standard, utilisez un connecteur à 26, 20 ou 10 broches et conforme à MIL-C-83503 avec soulagement de traction.

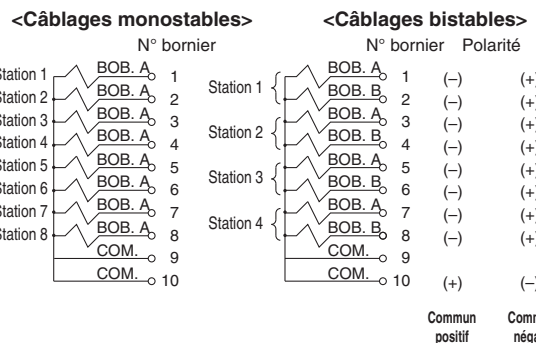
* Utilisation impossible pour câble en mouvement.

* Des longueurs autres que celles indiquées ci-dessus sont également disponibles. Contactez SMC pour plus de détails.

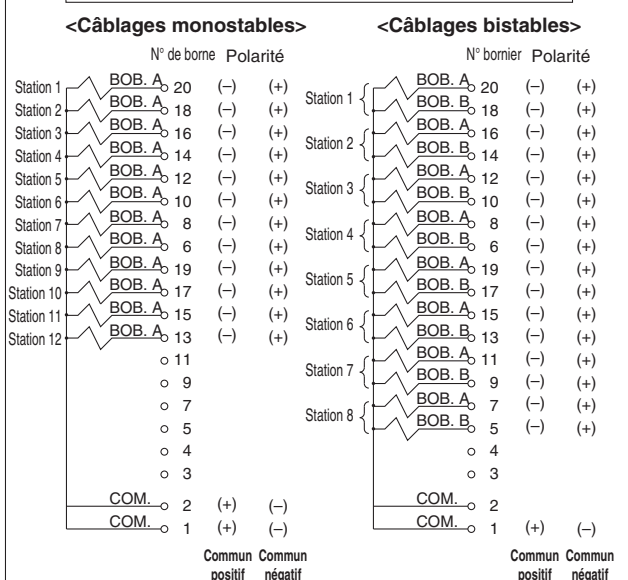
Exemple de fabricants de connecteurs

- Hirose Electric Co., Ltd.
- Sumitomo 3M Limited
- Fujitsu, Ltd.
- Japan Aviation Electronics Industry, Ltd.
- J.S.T. Mfg. Co., Ltd.
- Ok Electric Cable Co., Ltd.

PH : Câble plat (10 broches)



J : Câble plat à 20 broches pour câblage PC



Options de l'embase

Raccords instantanés /
Réf. des bouchons

Modèles 10, 11, 12
Vue éclatée de l'embase

Embase résine **enfichable**

Modèles 50, 51, 52
Vue éclatée de l'embase

Embase métallique **enfichable**

Embase unitaire **enfichable**

Distributeur

Modèle 50
Raccordement latéral

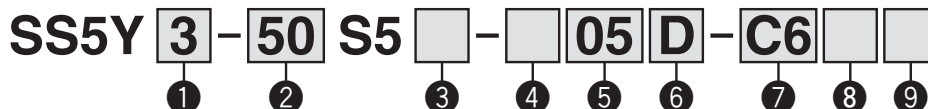
Modèle 51
Raccordement par le bas

Embase métallique enfichable EX510

Série SY3000/5000/7000



Pour commander des embases



1 Série

3	SY3000
5	SY5000
7	SY7000

2 Type

50	Raccordement latéral
51	Raccordement par le bas
50R	Raccord latéral, pilote externe

* L'option de pilote externe n'est pas disponible pour le modèle à raccord par le bas.

3 Polarité de sortie du module SI

—	Commun positif
N	Commun négatif

4 Type de câble

—	Câblages bistable Note 1)
S	Câblages monostable Note 2)

Note 1) Câblages bistable : Les distributeurs 5/2, monostables, bistables, 5/3 et 5/4 peuvent être utilisés sur toutes les stations d'embases.

Note 2) Câblages monostable : Disponible uniquement pour l'embase avec distributeur monostable 5/2 pour toutes les stations. Notez que les distributeurs bistables 5/2 ou 5/3 et 5/4 ne peuvent pas être utilisés.

Note 3) Réalisation sur demande d'embases avec câblages bistables et monostables.

5 Stations du distributeur

Symbole	Stations	Note	Symbole	Stations	Note
02	2 stations	Câblage bistable	02	2 stations	Câblage monostables
⋮	⋮		⋮	⋮	
08	8 stations		12	12 stations	

* Ceci inclut également les plaques d'obturation.

6 Orifices P, E

U	Côté U Note 1)	Note 1) Les bouchons sont montés sur le côté opposé aux raccords sélectionnés.
D	Côté D Note 1) Note 2)	
B	Des deux côtés	Note 2) Seul le côté D est possible pour le modèle 51 (vers le bas).

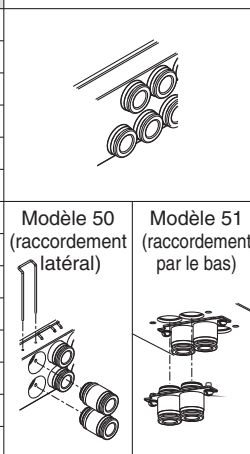
7 Taille des orifices A et B

Filetage

Symbole	Orifices A, B	SY3000	SY5000	SY7000
M5	M5 x 0.8	●	—	—
01	1/8	●	●	—
02	1/4	—	●	●

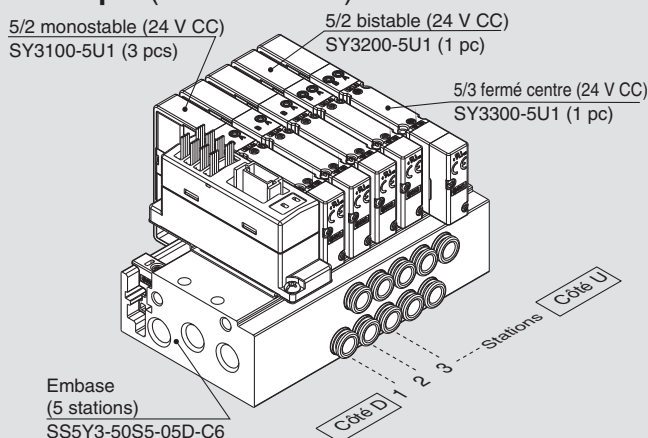
Raccord instantané (mm)

Symbole	Orifices A, B	SY3000	SY5000	SY7000	
Fixe	C2	Ø 2	●	—	—
	C3	Ø 3.2	●	—	—
	C4	Ø 4	●	●	—
	C6	Ø 6	●	●	—
	C8	Ø 8	—	●	●
	C10	Ø 10	—	—	●
Échangeable	KC2	Ø 2	●	—	—
	KC3	Ø 3.2	●	—	—
	KC4	Ø 4	●	●	—
	KC6	Ø 6	●	●	●
	KC8	Ø 8	—	●	●
	KC10	Ø 10	—	—	●
	KC12	Ø 12	—	—	●
M*	Tailles combinées	●	●	●	
Raccords P, E (filetage)			1/8	1/4	3/8



Pour commander le bloc d'embase

Exemple (SS5Y3-50S5-□)



SS5Y3-50S5-05D-C6 ... 1 pc (modèle 50, réf. de l'embase à 5 stations)
 *SY3100-5U1 3 pcs (réf. simple 5/2)
 *SY3200-5U1 1 pc (réf. double 5/2)
 *SY3300-5U1 1 pc (réf. centre fermé 5/3)

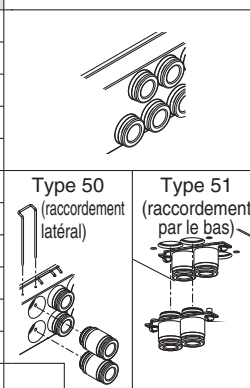
→ L'astérisque symbolise le bloc.
Placez-le devant la référence du distributeur, etc.

- La disposition du distributeur est numérotée à partir de la 1^{ère} station côté D.
- Sous la référence de l'embase, indiquez les distributeurs à monter dans l'ordre depuis la 1^{ère} station comme le montre la figure ci-dessus. Si la disposition est compliquée, servez-vous d'une fiche de configuration d'embase.

Note) Lorsque vous combinez des configurations à raccorder vers le haut, sélectionnez-les à partir de la page 84. Dans ce cas, choisissez avec soin puisqu'il y a également des sorties sur le côté de l'embase des orifices A et B. Spécifiez sur la feuille technique de l'embase si des bouchons sont requis sur les orifices A et B du côté de l'embase.

Raccord instantané (pouces)

Symbole	Orifices A, B	SY3000	SY5000	SY7000	
Fixe	N1	Ø 1/8"	●	—	—
	N3	Ø 5/32"	●	●	—
	N7	Ø 1/4"	●	●	—
	N9	Ø 5/16"	—	●	●
	N11	Ø 3/8"	—	—	●
	Échangeable	KN1	Ø 1/8"	●	—
KN3		Ø 5/32"	●	●	—
KN7		Ø 1/4"	●	●	●
KN9		Ø 5/16"	—	●	●
KN11		Ø 3/8"	—	—	●
M*		Tailles combinées	●	●	●
Raccords P, E (filetage)			1/8	1/4	3/8



* Pour les raccords de tailles combinées, indiquez les caractéristiques de raccordement sur la fiche de caractéristiques de l'embase.

8 Filetage

—	Rc
F	G
N	NPT
T	NPTF

9 Montage

—	Montage direct
D	Montage sur rail DIN (Avec rail DIN)
D0	Montage sur rail DIN (Sans rail DIN)
D3	Pour 3 stations
⋮	⋮
D12	Pour 12 stations

Indiquez un rail plus long que la longueur standard.

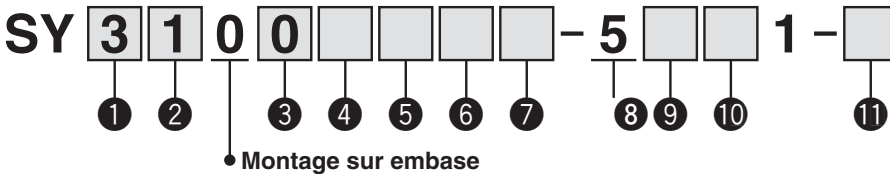
Note 1) Seul le montage direct est possible pour le modèle 51 (raccordement par bas).

Note 2) Pour la fixation de l'embase du modèle à montage sur rail DIN, reportez-vous à la page 271.

Pour des informations détaillées sur le système de liaison série du modèle à passerelle EX510, reportez-vous au catalogue web, www.smc.eu et au Manuel d'utilisation. Vous pouvez télécharger le Manuel d'utilisation sur le site Web de SMC : <http://www.smc.eu>

Pour commander des distributeurs (avec vis de montage)

Reportez-vous à la p. 13 pour les caractéristiques de l'embase.



1 Série

3	SY3000
5	SY5000
7	SY7000

2 Action

1	5/2	Monostable
2		Bistable
3	5/3	Centre fermé
4		Centre ouvert
5		Centre sous pression
A*	Double 3/2	N.F./N.F.
B*		N.O./N.O.
C*		N.F./N.O.

* Seul le modèle à joint élastique est disponible pour le distributeur double 3/2.

3 Type de joint

0	Joint élastique
1	Joint métallique

4 Pilote

—	Pilote interne
R	Pilote externe

5 Clapet anti-retour (distributeur enfichable)

—	Aucun
H	Intégré

* Pour modèle à joint élastique uniquement
* Le clapet anti-retour n'est pas disponible pour les modèles à 3 positions et SY7000.

6 Option du pilote

—	Standard (0.7 MPa)
B	Modèle à réponse rapide (0.7 MPa)
K*	Modèle à haute pression (1.0 MPa)

* Seul le modèle à tiroir inox est disponible pour le type haute pression.

7 Type de bobine

—	Standard
T	Avec circuit d'économie d'énergie (service type continu)

* Prenez le modèle avec circuit d'économie d'énergie si le distributeur est activé en permanence pendant de longues périodes.
* Si vous optez pour le circuit écoénergétique, soyez attentif à la durée d'activation. Pour plus d'informations, reportez-vous à la page 268.

8 Tension nominale

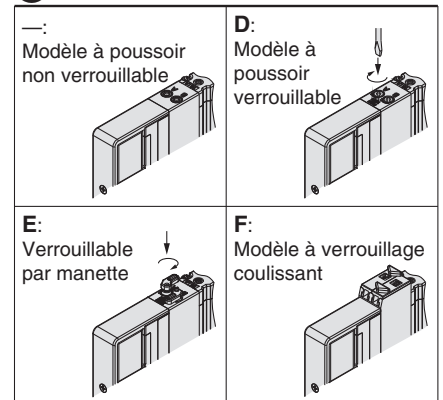
5	24 V CC
---	---------

9 Visualisation/protection de circuit et caractéristiques communes

Symbole	Avec témoin lumineux	Protection de circuit	Caractéristiques communes
R	—	●	Non polarisé
U	●		Commun positif
S	—		Commun négatif
Z	●		
NS	—		
NZ	●		

* Seuls les modèles Z et NZ sont disponibles avec le circuit écoénergétique. Sélectionnez un distributeur R, U, S ou Z lorsque la polarité de sortie de l'unité SI est — (commun positif). Sélectionnez un distributeur R, U, NS ou NZ lorsque la polarité de sortie de l'unité SI est N (commun négatif).

10 Commande manuelle

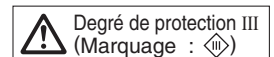


* Pour le modèle à commande manuelle de sécurité à verrouillage coulissant, reportez-vous à la page 31.

11 Type de vis de montage

—	Vis à tête ronde
B	Vis CHC
K	Vis à tête ronde (modèle antichute)
H	Vis CHC (modèle antichute)

* Pour les options K et H, la construction du couvercle du corps du distributeur empêche la chute des vis lors des opérations de maintenance.
* Le joint entre l'embase et le distributeur est livré avec l'embase. Il n'est pas fourni avec le distributeur. A commander séparément. Reportez-vous à la page 89 pour les références du joint d'embase et de la vis de montage.
* Les options B et H ne peuvent pas être sélectionnées pour le bloc entretoise SUP/EXH individuel, l'interface régulateur ou le bloc entretoise à double clapet avec vanne d'échappement de pression résiduelle.



Série SY3000/5000/7000

Dimensions: Série SY3000

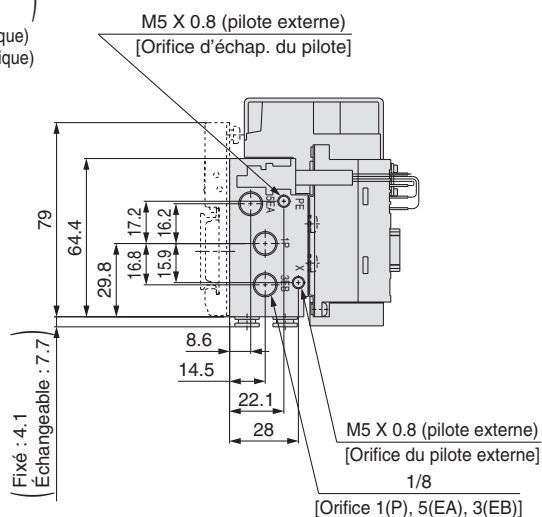
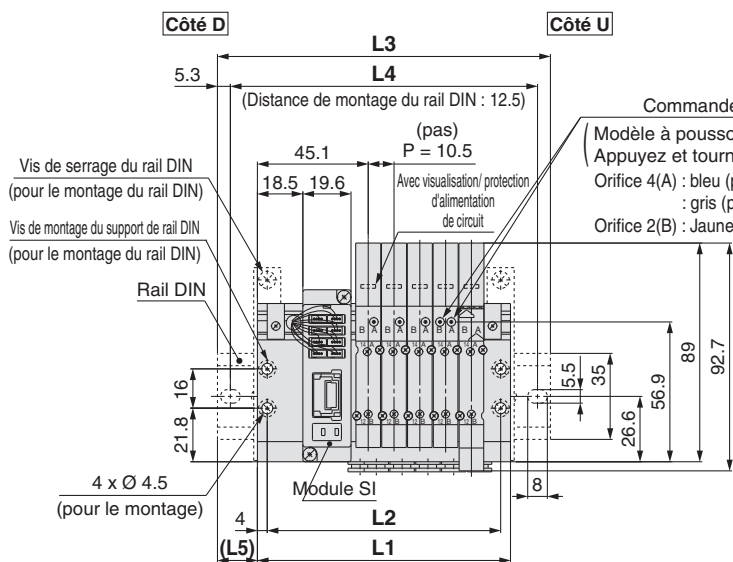
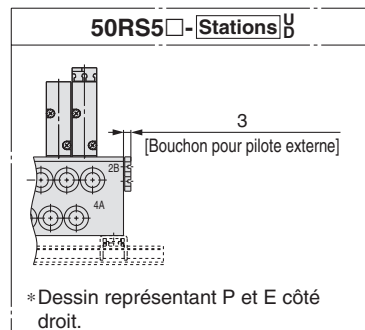
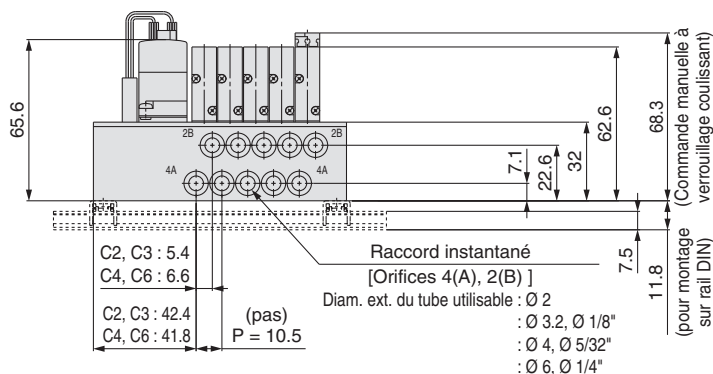
Enfichable
Embase métallique

Type 50/Raccord latéral

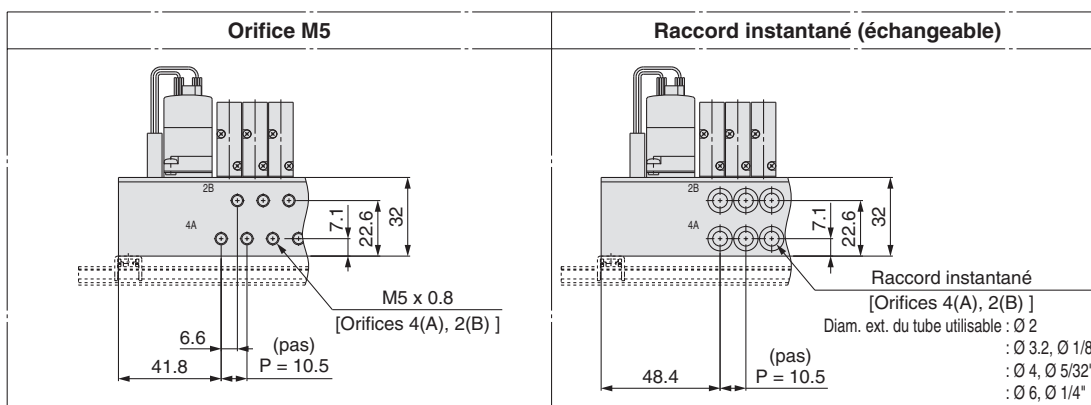
EX510

SS5Y3-50(R)S5□-Stations $\begin{matrix} U \\ D \\ B \end{matrix}$ $\begin{matrix} M5 \\ C \\ KC \end{matrix}$ □, N□ □ (D)
□, KN□

(Station 1)---(Station n)



Note) Ces figures montrent le modèle "SS5Y3-50S5-05B-C6".



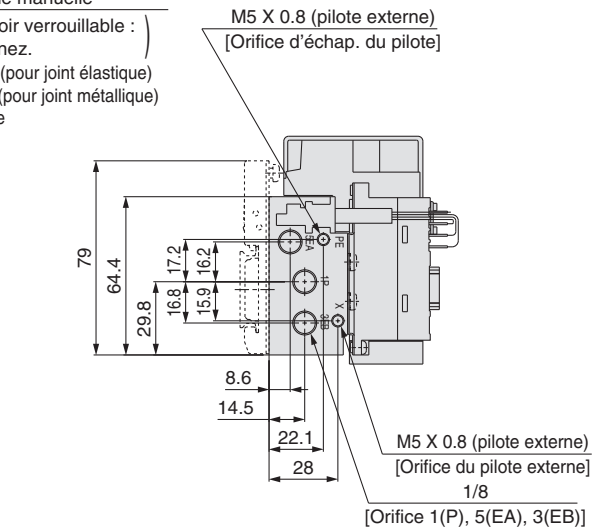
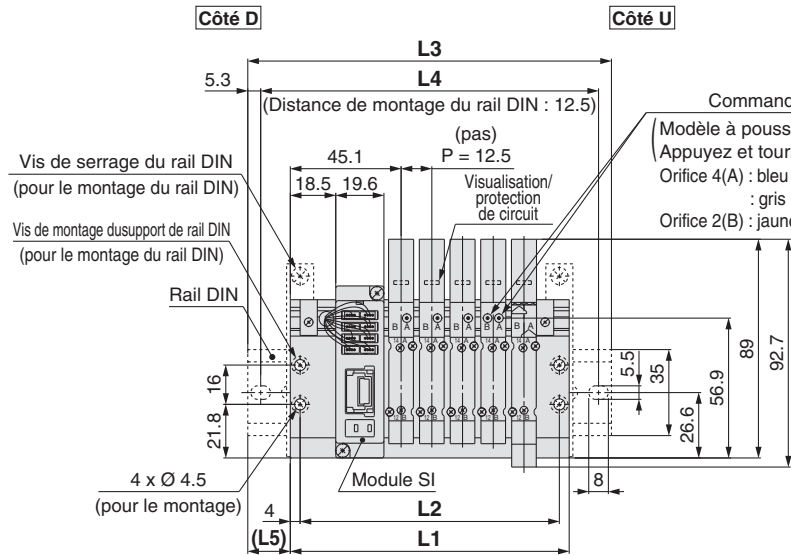
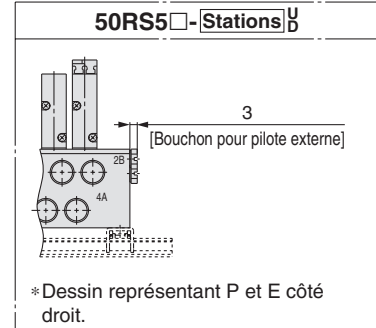
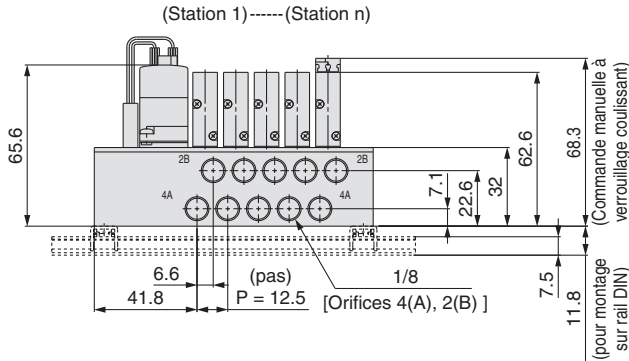
n: Stations	2	3	4	5	6	7	8	9	10	11	12
L1	71.5	82	92.5	103	113.5	124	134.5	145	155.5	166	176.5
L2	63.5	74	84.5	95	105.5	116	126.5	137	147.5	158	168.5
L3	98	110.5	123	135.5	148	160.5	160.5	173	185.5	198	210.5
L4	87.5	100	112.5	125	137.5	150	150	162.5	175	187.5	200
L5	13.5	14.5	15.5	16.5	17.5	18.5	13	14	15	16	17

Dimensions: Série SY3000

Enfichable
Embase métallique

Type 50/Raccord latéral
EX510

SS5Y3-50(R)S5□-Stations -01□(D)



Note) Ces figures montrent le modèle "SS5Y3-50S5-05B-01".

n: Stations	2	3	4	5	6	7	8	9	10	11	12
L1	76	88.5	101	113.5	126	138.5	151	163.5	176	188.5	201
L2	68	80.5	93	105.5	118	130.5	143	155.5	168	180.5	193
L3	110.5	123	135.5	148	160.5	173	185.5	198	210.5	223	235.5
L4	100	112.5	125	137.5	150	162.5	175	187.5	200	212.5	225
L5	17.5	17.5	17.5	17.5	17.5	17.5	17.5	17.5	17.5	17.5	17.5

Distributeur

enfichable

Embase unitaire

Embase métallique enfichable

Modèles 50, 51, 52
Vue éclatée de l'embase

enfichable
Embase résine

Modèles 10, 11, 12
Vue éclatée de l'embase

Raccords instantanés/
Réf. des bouchons

Options de l'embase

Série SY3000/5000/7000

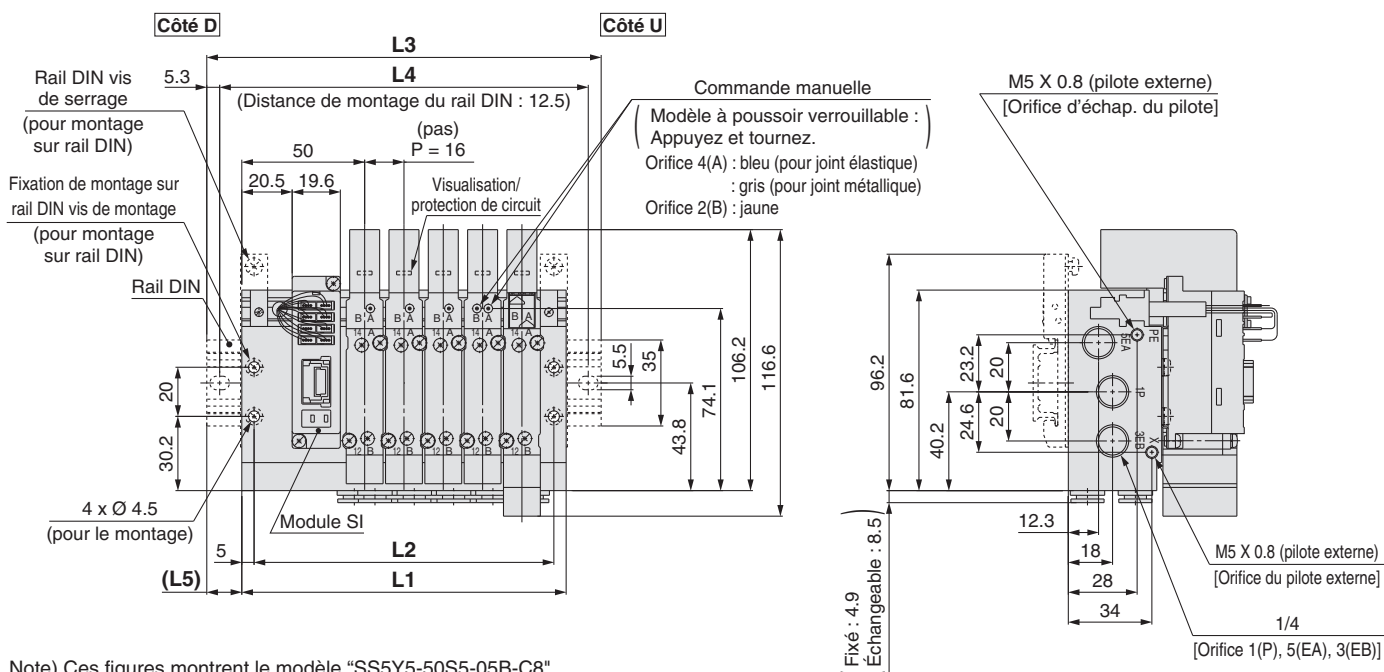
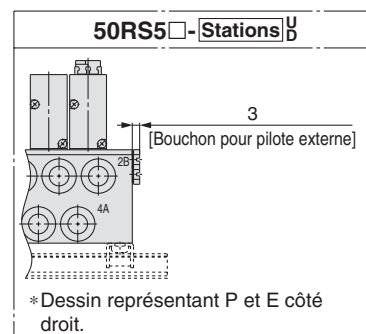
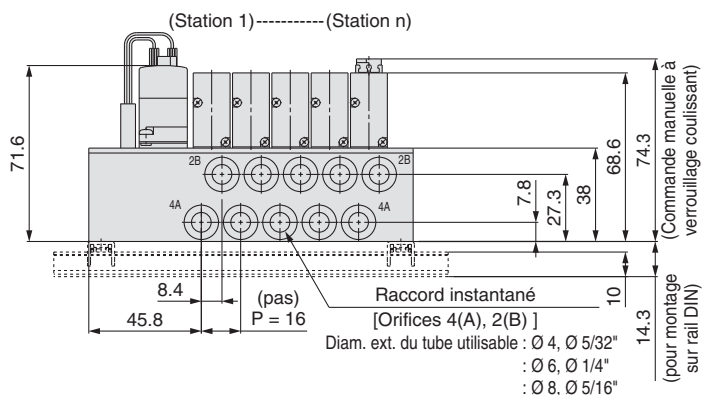
**Enfichable
Embase métallique**

Type 50/Raccord latéral

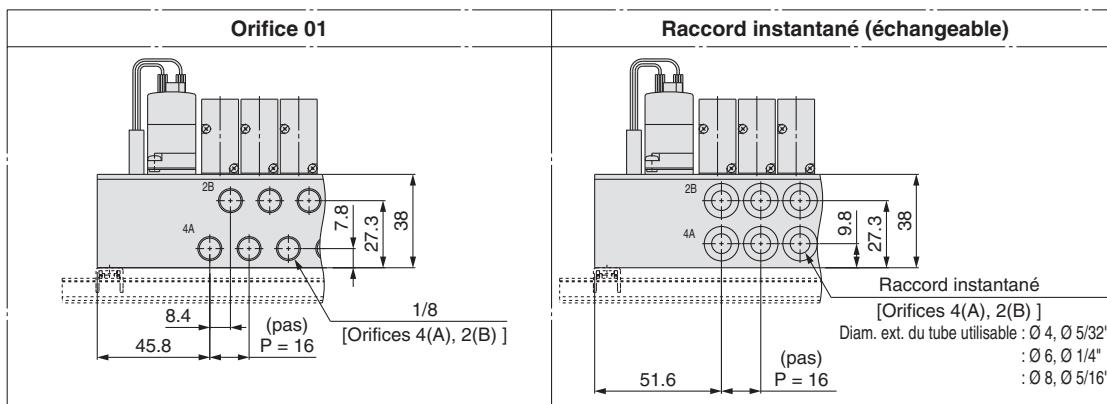
EX510

Dimensions: Série **SY5000**

SS5Y5-50(R)S5□-Stations $\begin{matrix} U \\ D \\ B \end{matrix}$ $\begin{matrix} 01 \\ C \\ KC \end{matrix}$ □ $\begin{matrix} N \\ KN \end{matrix}$ □ (D)



Note) Ces figures montrent le modèle "SS5Y5-50S5-05B-C8".



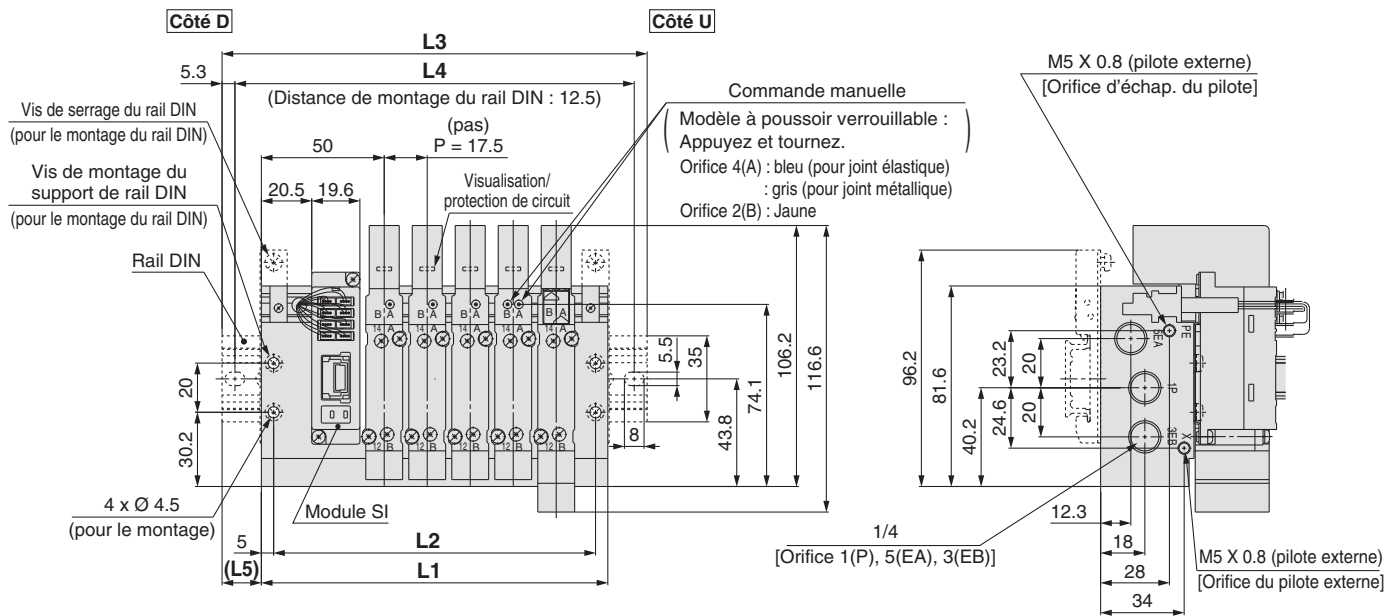
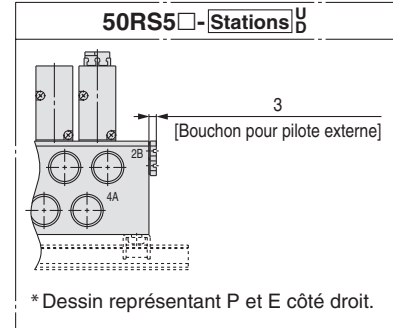
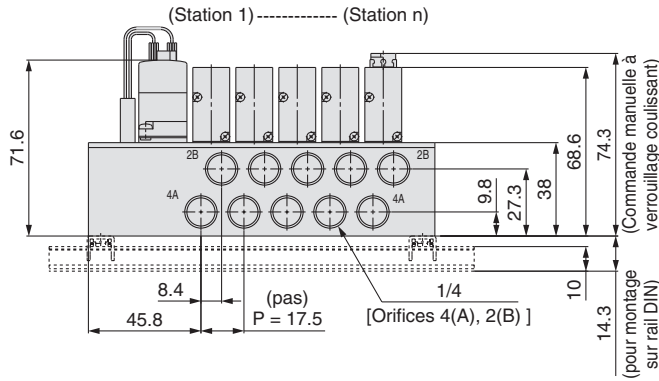
n: Stations	2	3	4	5	6	7	8	9	10	11	12
L1	84	100	116	132	148	164	180	196	212	228	244
L2	74	90	106	122	138	154	170	186	202	218	234
L3	110.5	135.5	148	160.5	173	198	210.5	223	248	260.5	273
L4	100	125	137.5	150	162.5	187.5	200	212.5	237.5	250	262.5
L5	13.5	18	16	14.5	12.5	17	15.5	13.5	18	16.5	14.5

Dimensions: Série **SY5000**

Enfichable
Embase métallique

Type 50/Raccord latéral
EX510

SS5Y5-50(R)S5□-Stations^U_B02□(D)



Note) Ces figures montrent le modèle "SS5Y5-50S5-05B-02".

n: Stations	2	3	4	5	6	7	8	9	10	11	12
L1	88.5	106	123.5	141	158.5	176	193.5	211	228.5	246	263.5
L2	78.5	96	113.5	131	148.5	166	183.5	201	218.5	236	253.5
L3	123	135.5	148	173	185.5	210.5	223	235.5	260.5	273	298
L4	112.5	125	137.5	162.5	175	200	212.5	225	250	262.5	287.5
L5	17.5	15	12.5	16	13.5	17.5	15	12.5	16	13.5	17.5

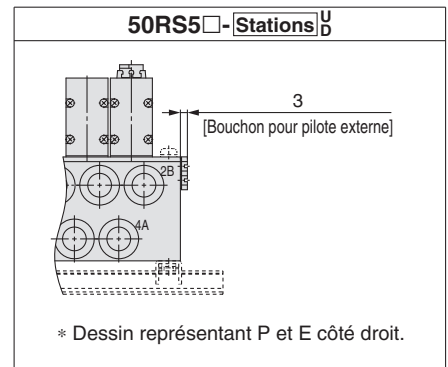
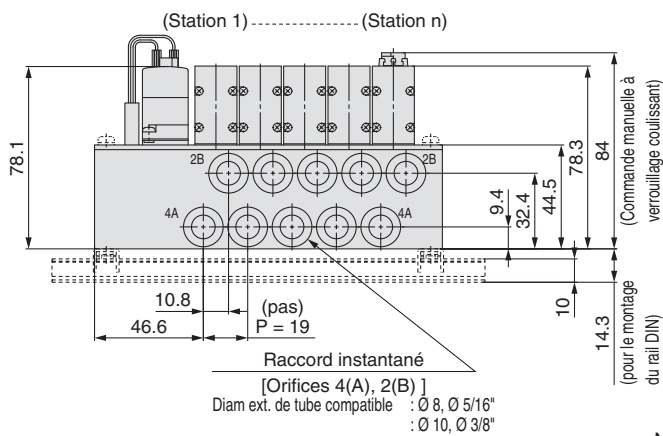
Série SY3000/5000/7000

Dimensions : Série SY7000

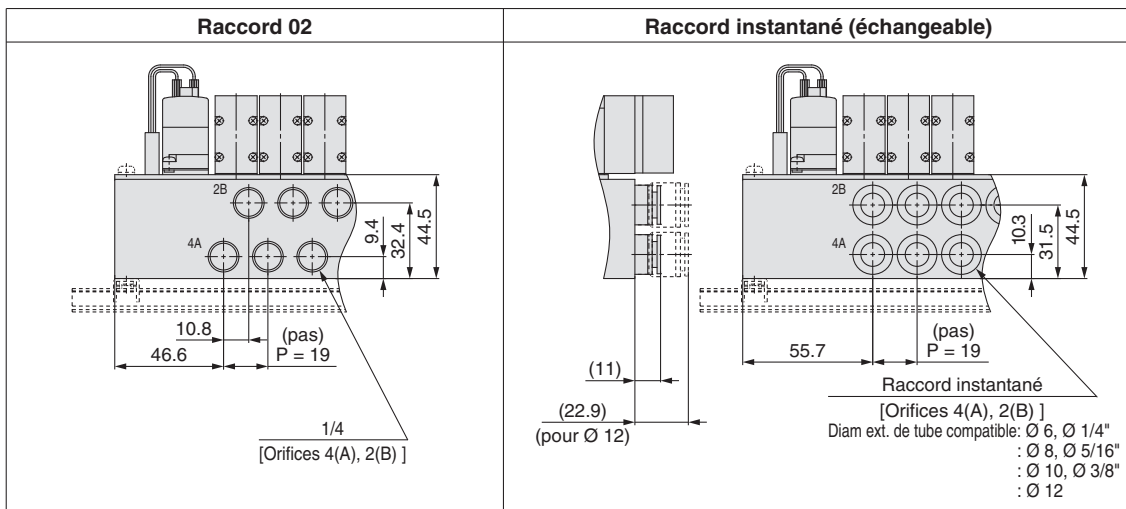
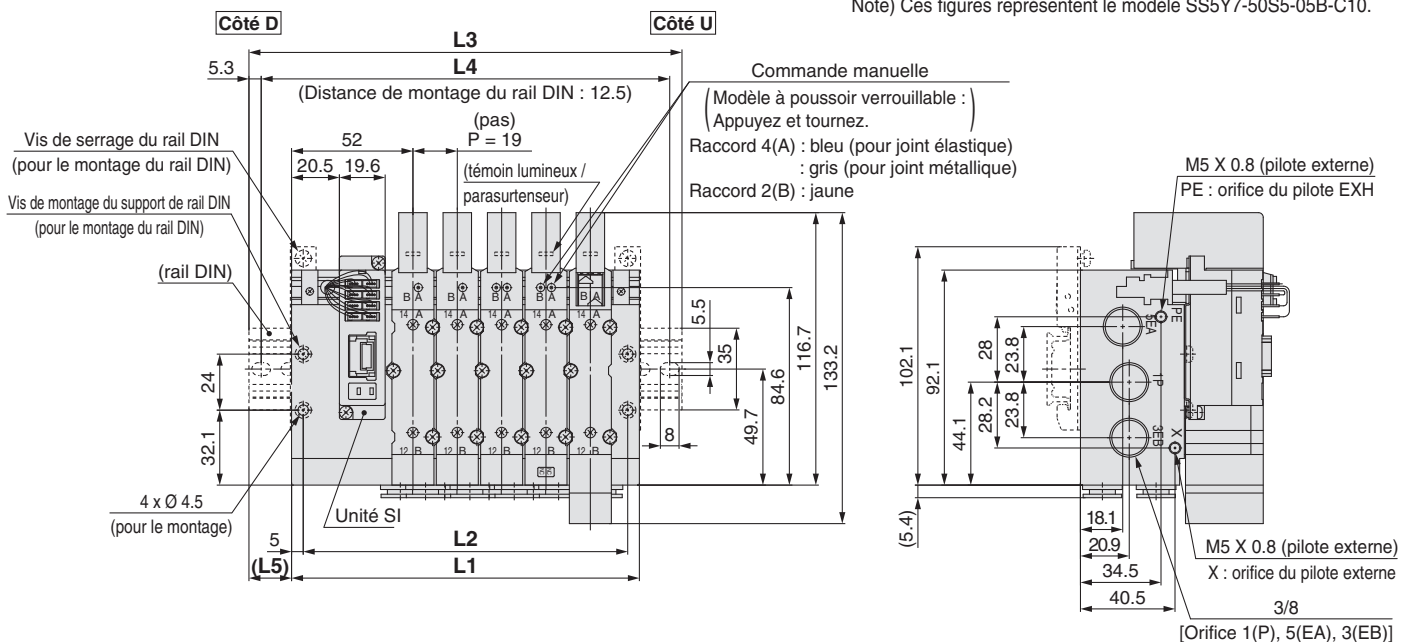
Enfichable
Embase métallique

Type 50/Raccord latéral
EX510

SS5Y7-50(R)S5□ - Stations $\frac{U}{D}$ - C□, N□ □ (D)
KC□, KN□ □ (D)



Note) Ces figures représentent le modèle SS5Y7-50S5-05B-C10.



n: Stations	2	3	4	5	6	7	8	9	10	11	12
L1	92	111	130	149	168	187	206	225	244	263	282
L2	82	101	120	139	158	177	196	215	234	253	272
L3	123	148	160.5	185.5	198	223	235.5	260.5	273	298	310.5
L4	112.5	137.5	150	175	187.5	212.5	225	250	262.5	287.5	300
L5	15.5	18.5	15.5	18.5	15	18	15	18	14.5	17.5	14.5

Série SY3000/5000/7000

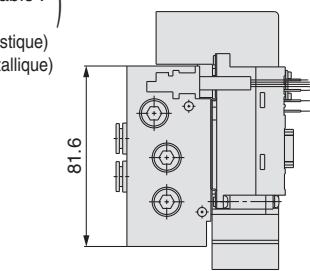
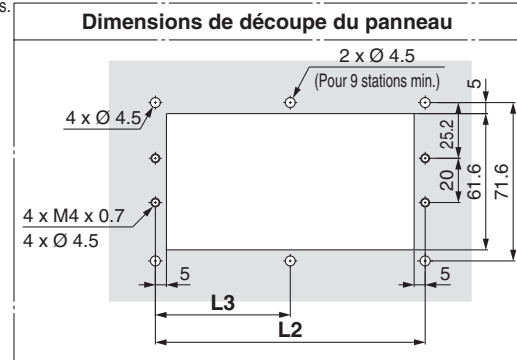
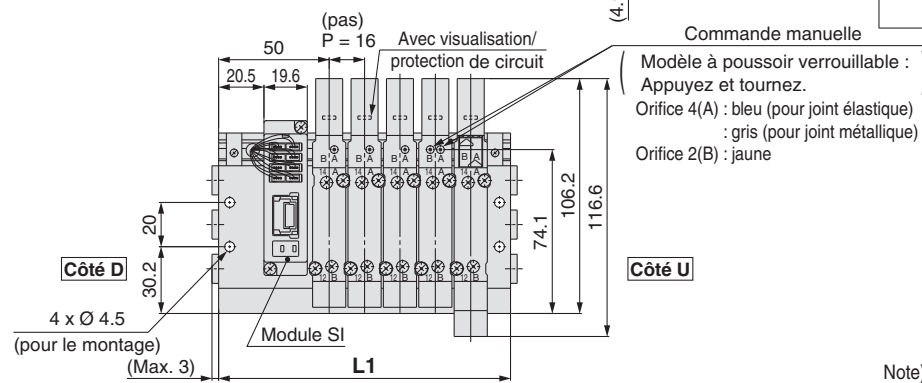
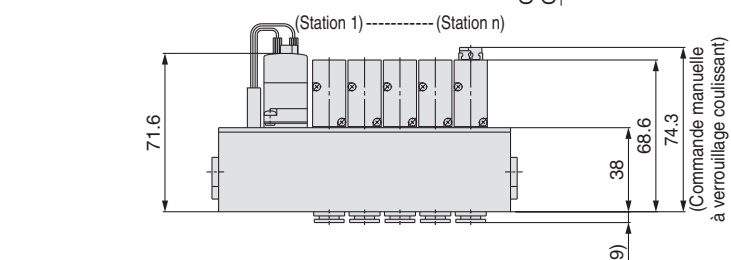
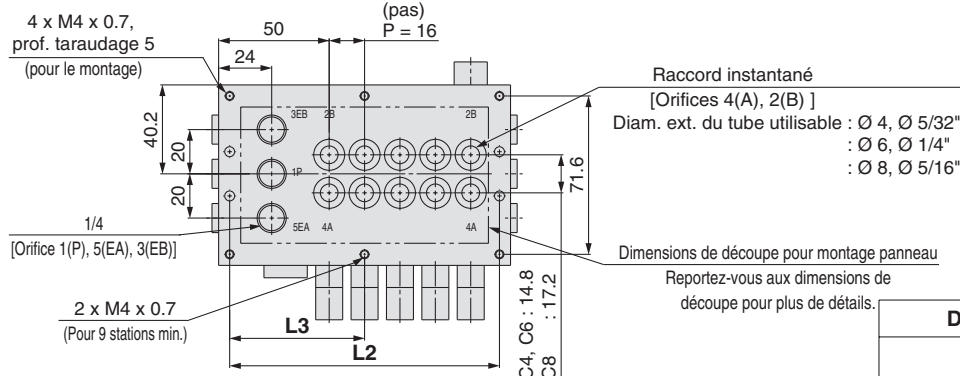
Enfichable
Embase métallique

Type 51/Raccord vers le bas

EX510

Dimensions: Série SY5000

SS5Y5-51S5- Stations D - 01, 02
 C, N, KC, KN



Note) Ces figures montrent le modèle "SS5Y5-51S5-05D-C8".

Orifice 01	Orifice 02	Raccord instantané (échangeable)
<p>[Orifices 4(A), 2(B)]</p>	<p>[Orifices 4(A), 2(B)]</p>	<p>Raccord instantané [Orifices 4(A), 2(B)] Diam. ext. du tube utilisable : Ø 4, Ø 5/32" : Ø 6, Ø 1/4" : Ø 8, Ø 5/16"</p>

Orifice 01, C, N, KC, KN

n: Stations	2	3	4	5	6	7	8	9	10	11	12
L1	84	100	116	132	148	164	180	196	212	228	244
L2	74	90	106	122	138	154	170	186	202	218	234
L3	—	—	—	—	—	—	—	93	101	109	117

Orifice 02

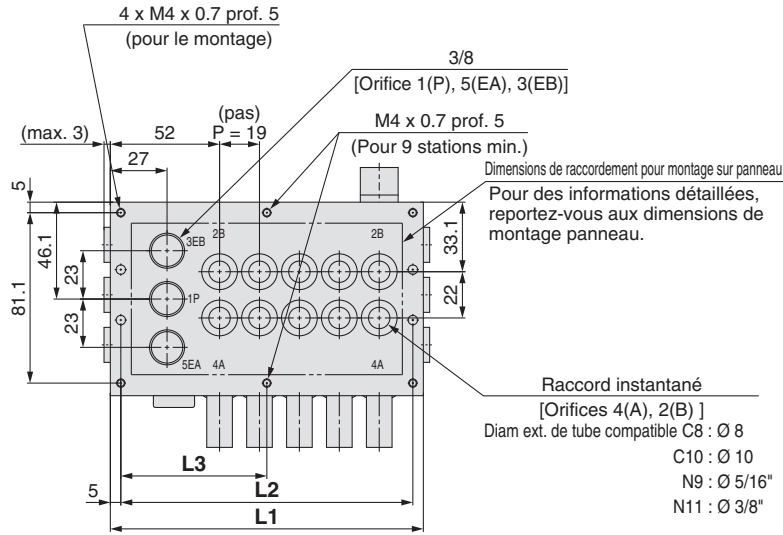
n: Stations	2	3	4	5	6	7	8	9	10	11	12
L1	88.5	106	123.5	141	158.5	176	193.5	211	228.5	246	263.5
L2	78.5	96	113.5	131	148.5	166	183.5	201	218.5	236	253.5
L3	—	—	—	—	—	—	—	100.5	109.3	118	126.8

Dimensions : Série SY7000

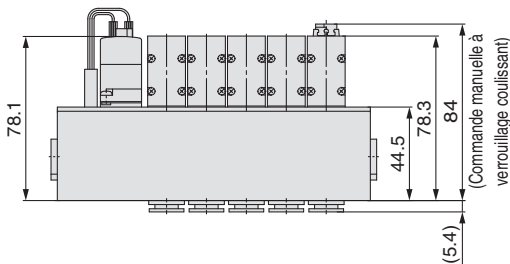
Enfichable
Embase métallique

Type 51/Raccord vers le bas
EX510

SS5Y7-51S5□-Stations D-02
C□, N□, KC□, KN□ (D)

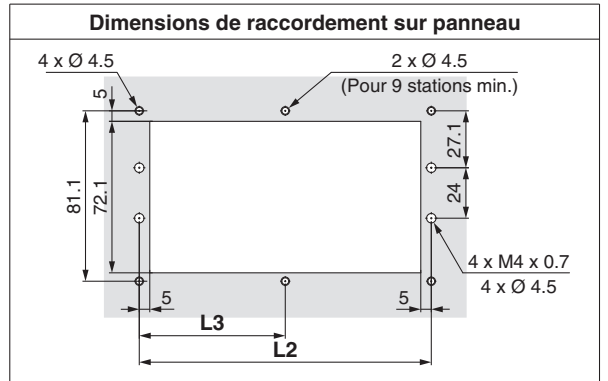
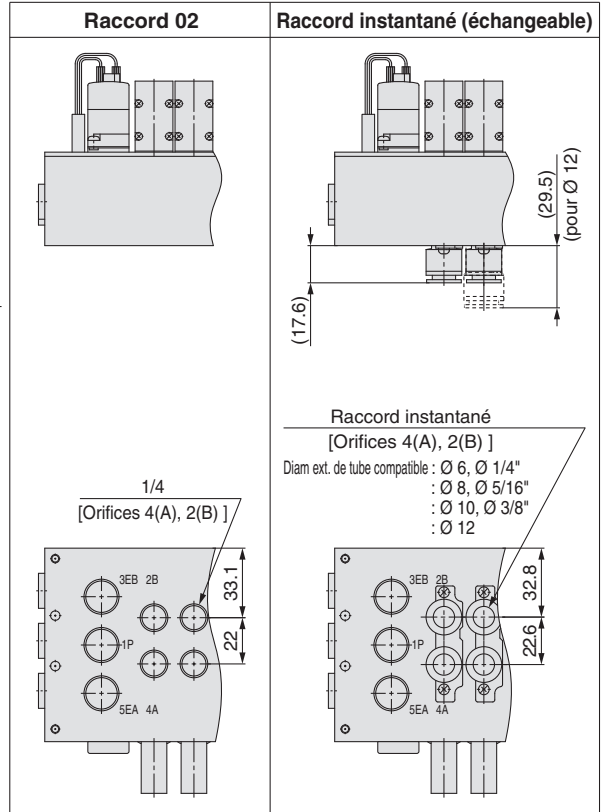
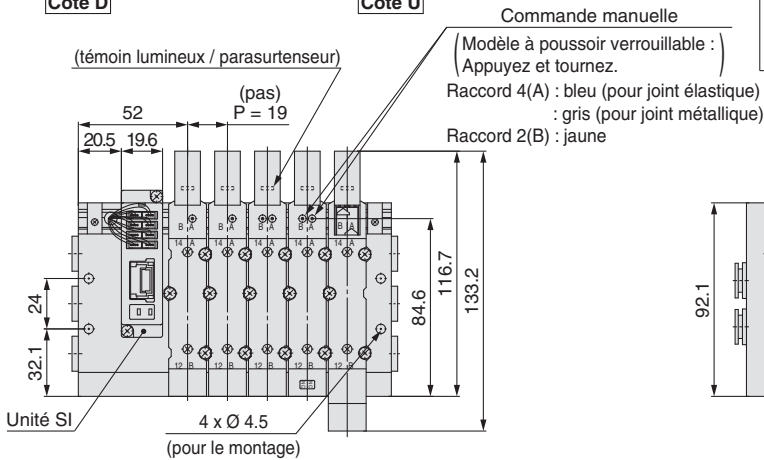


(Station 1) (Station n)



Côté D

Côté U



Note) Ces figures représentent le modèle SS5Y7-51S5-05D-C10.

n: stations	2	3	4	5	6	7	8	9	10	11	12
L1	92	111	130	149	168	187	206	225	244	263	282
L2	82	101	120	139	158	177	196	215	234	253	272
L3	—	—	—	—	—	—	—	107.5	117	126.5	136

Modèle 52
Raccordement
par le haut

Embase métallique enfichable EX510

Série SY3000/5000/7000



Pour commander des embases

SS5Y **3** - **52** S5 **□** - **□** **05** **D** - **□** **□**

1 2 3 4 5 6 7 8

1 Série

3	SY3000
5	SY5000
7	SY7000

2 Type

52	Raccordement par le haut
52R	Raccord vers le haut, pilote externe

3 Polarité de sortie du module SI

—	Commun positif
N	Commun négatif

4 Type de câble

—	Câblage bistable <i>Note 1)</i>
S	Câblage monostable <i>Note 2)</i>

Note 1) Câblage bistable : Les distributeurs 5/2, monostables, bistables, 5/3 et 5/4 peuvent être utilisés sur toutes les stations d'embases.

Note 2) Câblage monostable : Disponible uniquement pour l'embase avec distributeur monostable 5/2 pour toutes les stations.

Notez que les distributeurs bistables 5/2 ou 5/3 et 5/4 ne peuvent pas être utilisés.

Note 3) Réalisation sur demande d'embases avec câblages bistables et monostables.

5 Stations du distributeur

Symbole	Stations	Note
02	2 stations	Câblage bistable
:	:	
08	8 stations	Câblage monostable
02	2 stations	
:	:	
12	12 stations	

* Ceci inclut également les plaques d'obturation.

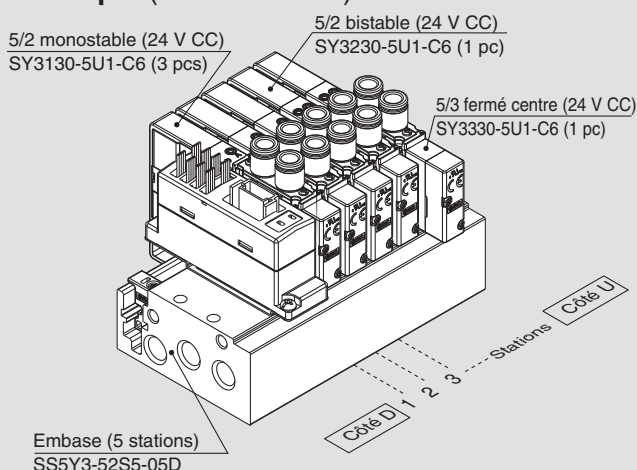
6 Orifices P, E

U	Côté U <i>Note)</i>
D	Côté D <i>Note)</i>
B	Des deux côtés

Note) Les bouchons sont montés sur le côté opposé aux raccords sélectionnés.

Pour commander le bloc d'embase

Exemple (SS5Y3-52S5-□)



SS5Y3-52S5-05D..... 1 pc (type 52, réf. de l'embase à 5 stations)
 *SY3130-5U1-C6..... 3 pcs (réf. simple 5/2)
 *SY3230-5U1-C6..... 1 pc (réf. double 5/2)
 *SY3330-5U1-C6..... 1 pc (réf. centre fermé 5/3)

→ L'astérisque symbolise le bloc.
Placez-le devant la référence du distributeur, etc.

- La disposition du distributeur est numérotée à partir de la 1ère station côté D.
- Sous la référence de l'embase, indiquez les distributeurs à monter dans l'ordre depuis la 1ère station comme le montre la figure ci-dessus. Si la disposition est compliquée, servez-vous d'une fiche de configuration d'embase.

7 Filetage

—	Rc
00F	G
00N	NPT
00T	NPTF

8 Montage

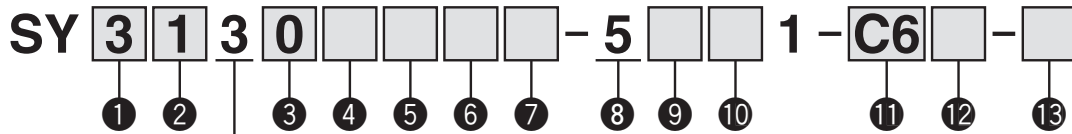
—	Montage direct	
D	Montage sur rail DIN (Avec rail DIN)	
D0	Montage sur rail DIN (Sans rail DIN)	
D3	Pour 3 stations	Indiquez un rail plus long que la longueur standard.
:	:	
D12	Pour 12 stations	

Note) Pour la fixation de l'embase du modèle à montage sur rail DIN, reportez-vous à la page 271.

Pour des informations détaillées sur le système de transmission série du modèle à passerelle EX510, reportez-vous au catalogue web, www.smc.eu et au Manuel d'utilisation. Vous pouvez télécharger le Manuel d'utilisation sur le site Web de SMC : <http://www.smc.eu>

Pour commander des distributeurs (avec vis de montage)

Reportez-vous à la p. 13 pour les caractéristiques de l'embase.



• Raccordement par le haut

1 Série

3	SY3000
5	SY5000
7	SY7000

2 Action

1	5/2	Monostable
2		Bistable
3	5/3	Centre fermé
4		Centre ouvert
5		Centre sous pression
A*	Double	N.F./N.F.
B*		N.O./N.O.
C*		N.F./N.O.

* Seul le modèle à joint élastique est disponible pour le distributeur double 3/2.

3 Type de joint

0	Joint élastique
1	Joint métallique

4 Pilote

—	Pilote interne
R	Pilote externe

5 Clapet anti-retour (distributeur enfichable)

—	Aucun
H	Intégré

* Pour modèle à joint élastique uniquement
* Le clapet anti-retour n'est pas disponible pour les modèles à 3 positions et SY7000.

6 Option du pilote

—	Standard (0.7 MPa)
B	Modèle à réponse rapide (0.7 MPa)
K*	Modèle à haute pression (1.0 MPa)

* Seul le modèle à tiroir inox est disponible pour le type haute pression.

7 Type de bobine

—	Standard
T	Avec circuit d'économie d'énergie (service type continu)

* Prenez le modèle avec circuit d'économie d'énergie si le distributeur est activé en permanence pendant de longues périodes.
* Si vous optez pour le circuit écoénergétique, soyez attentif à la durée d'activation. Pour plus d'informations, reportez-vous à la page 268.

8 Tension nominale

5	24 V CC
---	---------

9 Visualisation/protection de circuit et caractéristiques communes

Symbole	Avec témoin lumineux	Protection de circuit	Caractéristiques communes
R	—	●	Non polarisé
U	●		
S	—		
Z	●		Commun positif
NS	—		
NZ	●		

* Seuls les modèles Z et NZ sont disponibles avec le circuit écoénergétique. Sélectionnez un distributeur R, U, S ou Z lorsque la polarité de sortie de l'unité SI est — (commun positif). Sélectionnez un distributeur R, U, NS ou NZ lorsque la polarité de sortie de l'unité SI est N (commun négatif).

10 Commande manuelle

—: Modèle à pousser non verrouillable 	D: Modèle à pousser verrouillable
E: Verrouillable par manette 	F: Modèle à verrouillage coulissant

* Pour le modèle à commande manuelle de sécurité à verrouillage coulissant, reportez-vous à la page 31.

11 Taille des orifices A et B

Filetage

Symbole	Orifice	Série compatible
M5	M5 x 0.8	SY3000
O1	1/8	SY5000
O2	1/4	SY7000

Raccord instantané (mm)

Symbole	Orifices A, B	SY3000	SY5000	SY7000
C2	Ø 2	●	—	—
C3	Ø 3.2	●	—	—
C4	Ø 4	●	●	—
C6	Ø 6	●	●	●
C8	Ø 8	—	●	●
C10	Ø 10	—	—	●
C12	Ø 12	—	—	●

Raccord instantané (pouces)

Symbole	Orifices A, B	SY3000	SY5000	SY7000
N1	Ø 1/8"	●	—	—
N3	Ø 5/32"	●	●	—
N7	Ø 1/4"	●	●	●
N9	Ø 5/16"	—	●	●
N11	Ø 3/8"	—	—	●

12 Filetage

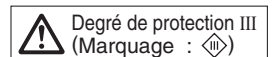
—	Rc
F	G
N	NPT
T	NPTF

* M5 n'est disponible qu'avec l'option "—".

13 Type de vis de montage

—	Vis à tête ronde
B	Vis CHC
K	Vis à tête ronde (modèle antichute)
H	Vis CHC (modèle antichute)

* Pour les options K et H, la construction du couvercle du corps du distributeur empêche la chute des vis lors des opérations de maintenance.
* Le joint entre l'embase et le distributeur est livré avec l'embase. Il n'est pas fourni avec le distributeur. A commander séparément. Reportez-vous à la page 89 pour les références du joint d'embase et de la vis de montage.
* Les options B et H ne peuvent pas être sélectionnées pour le bloc entretoise SUP/EXH individuel ou l'interface régulateur.



Série SY3000/5000/7000

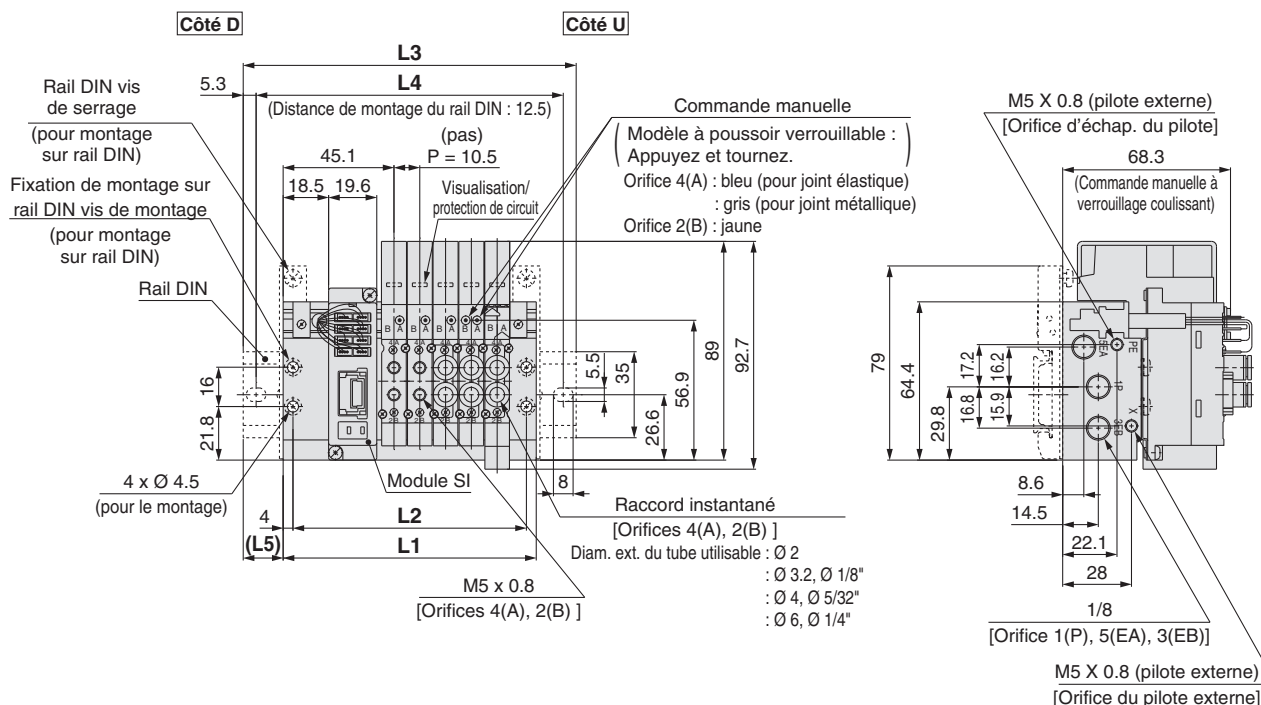
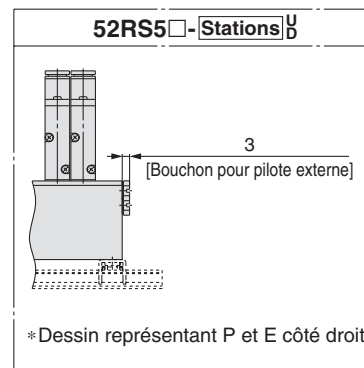
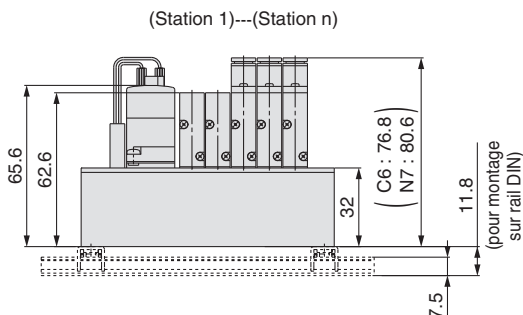
Dimensions: Série SY3000

Enfichable
Embase métallique

Type 52/Raccord vers le haut

EX510

SS5Y3-52(R)S5□-Stations_U□□(D)



Note) Ces figures montrent le modèle "SS5Y3-52S5-05B".

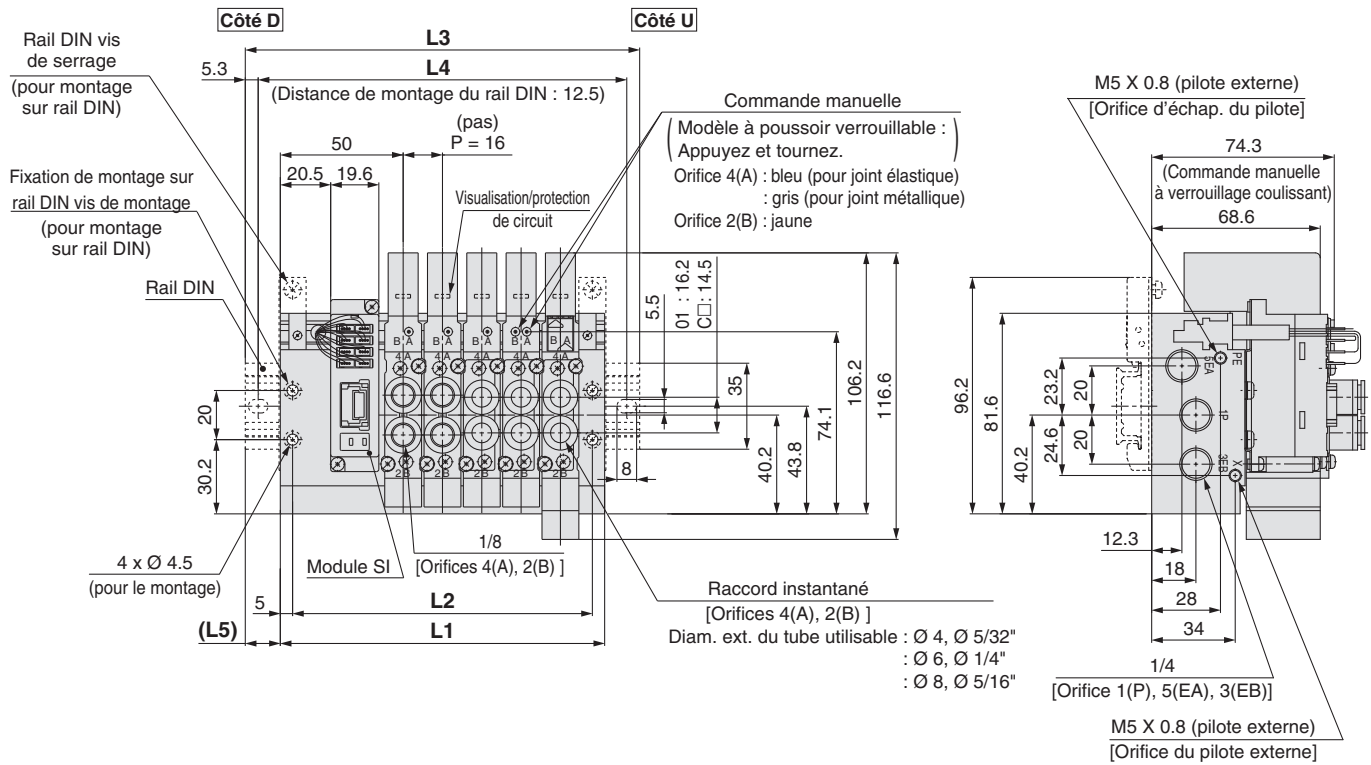
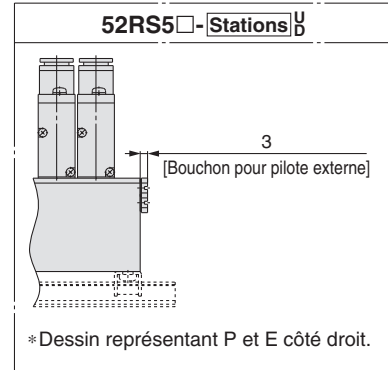
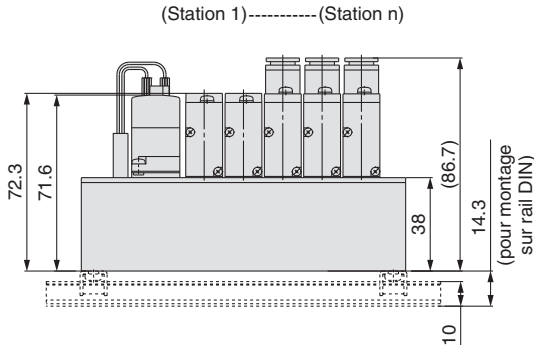
n: Stations	2	3	4	5	6	7	8	9	10	11	12
L1	71.5	82	92.5	103	113.5	124	134.5	145	155.5	166	176.5
L2	63.5	74	84.5	95	105.5	116	126.5	137	147.5	158	168.5
L3	98	110.5	123	135.5	148	160.5	160.5	173	185.5	198	210.5
L4	87.5	100	112.5	125	137.5	150	150	162.5	175	187.5	200
L5	13.5	14.5	15.5	16.5	17.5	18.5	13	14	15	16	17

Dimensions: Série **SY5000**

Enfichable
Embase métallique

Type 52/Raccord vers le haut
EX510

SS5Y5-52(R)S5□-Stations $\frac{U}{D}$ □(D)



Note) Ces figures montrent le modèle "SS5Y5-52S5-05B".

n: Stations	2	3	4	5	6	7	8	9	10	11	12
L1	84	100	116	132	148	164	180	196	212	228	244
L2	74	90	106	122	138	154	170	186	202	218	234
L3	110.5	135.5	148	160.5	173	198	210.5	223	248	260.5	273
L4	100	125	137.5	150	162.5	187.5	200	212.5	237.5	250	262.5
L5	13.5	18	16	14.5	12.5	17	15.5	13.5	18	16.5	14.5

Série SY3000/5000/7000

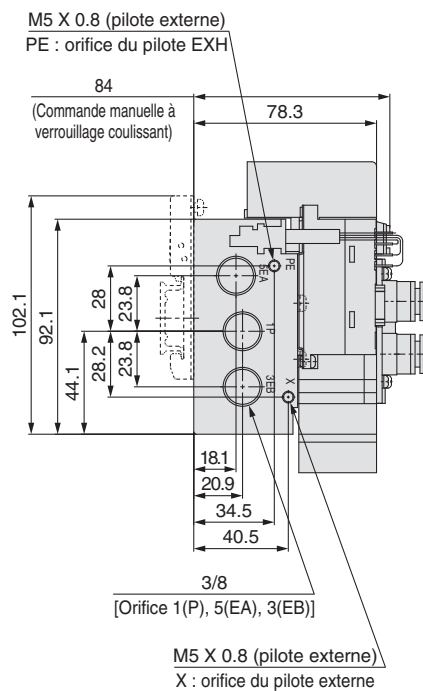
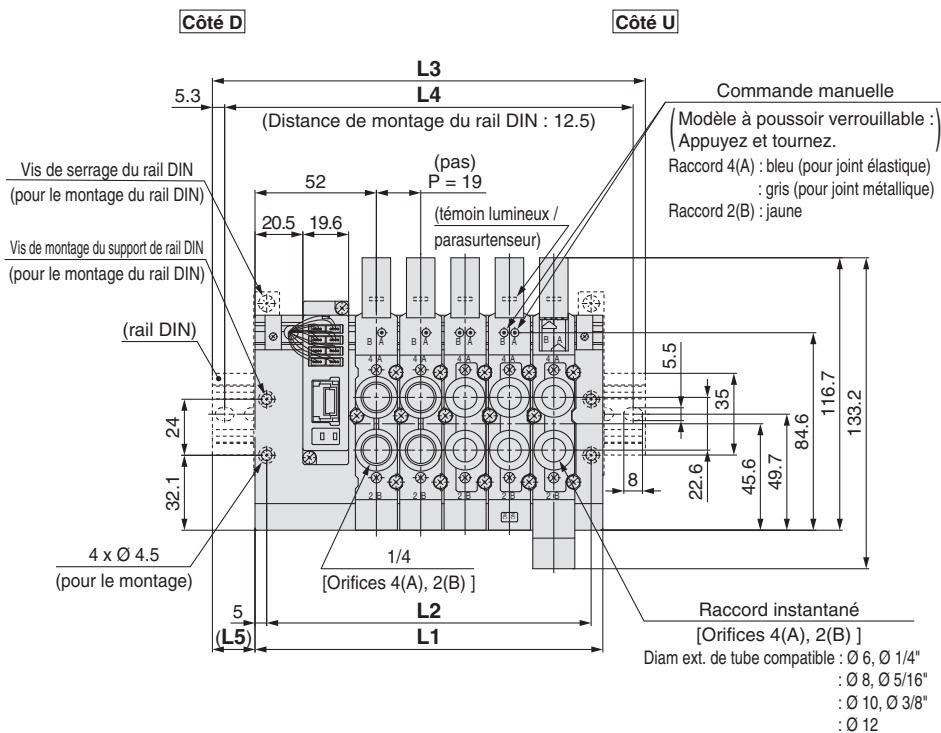
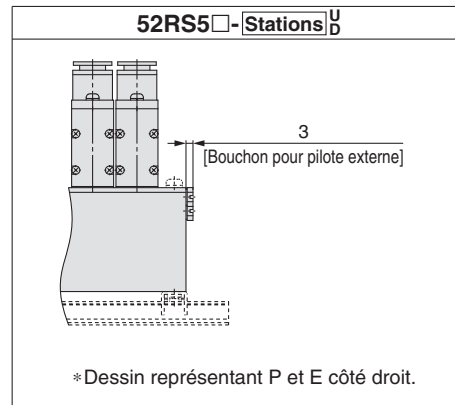
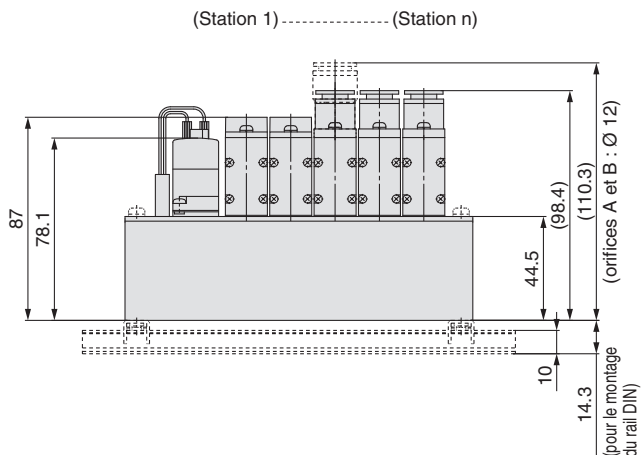
**Base enfichable
métallique**

Modèle 50 / Raccordement latéral

EX510

Dimensions : Série SY7000

SS5Y7-52(R)S5□-Stations^U_D-□(D)



Note) Ces figures représentent le modèle SS5Y7-52S5-05B.

n : Stations	2	3	4	5	6	7	8	9	10	11	12
L1	92	111	130	149	168	187	206	225	244	263	282
L2	82	101	120	139	158	177	196	215	234	253	272
L3	123	148	160.5	185.5	198	223	235.5	260.5	273	298	310.5
L4	112.5	137.5	150	175	187.5	212.5	225	250	262.5	287.5	300
L5	15.5	18.5	15.5	18.5	15	18	15	18	14.5	17.5	14.5

Options de l'embase

Raccords instantanés /
Réf. des bouchons

Modèles 10, 11, 12
Vue éclatée de l'embase

Embase résine **enfichable**

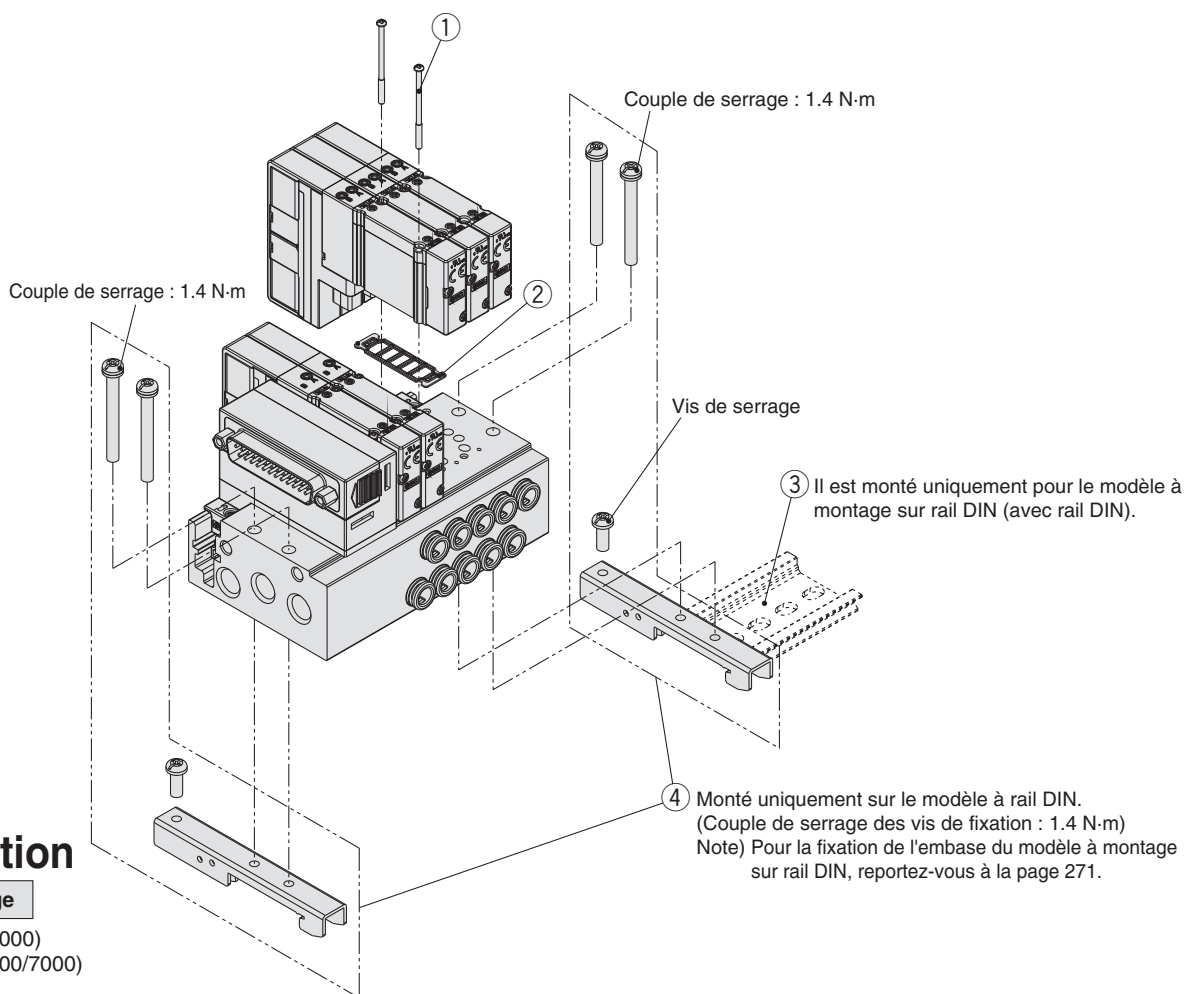
Modèles 50, 51, 52
Vue éclatée de l'embase

Embase métallique **enfichable**

Embase unitaire **enfichable**

Distributeur

Vue éclatée de l'embase métallique enfichable **enfichable**



⚠ Précaution

Couple de serrage

M2 : 0.16 N·m (SY3000)
M3 : 0.8 N·m (SY5000/7000)

Référence de l'embase

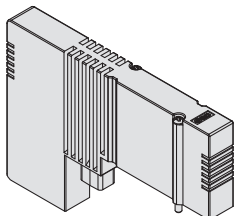
N°	Description		Réf.			Note
			SY3000	SY5000	SY7000	
①	Vis de fixation du distributeur	Vis à tête ronde	SY3000-23-24A (M2 x 32)	SY5000-221-1A (M3 x 32.5)	SY7000-221-1A (M3 x 36.5)	Les références indiquées sur la gauche sont prévues pour 10 distributeurs (20 pcs). (30 pcs. pour le modèle SY7000)
		Vis CHC	SY3000-222-1A (M2 x 32)	SY5000-222-1A (M3 x 32.5)	SY7000-222-1A (M3 x 36.5)	
②	Joint de base (pour base métallique et embase enfichable)		SY30M-11-1A	SY50M-11-1A	SY70M-11-1A	Les références indiquées sur la gauche sont prévues pour 10 distributeurs (10 pcs).
③	Rail DIN		VZ1000-11-1-□	VZ1000-11-4-□	VZ1000-11-4-□	Voir page 249.
④	Bloc rail DIN (pour base métallique enfichable)		SY30M-15-2A	SY50M-15-2A	SY70M-15-2A	Les références indiquées à gauche sont celles du bloc rail DIN pour une embase (deux pièces).

Référence de l'embase

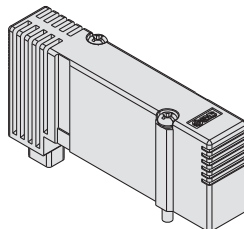
■ Plaque d'obturation (avec vis de montage)

Utilisée pour les ajouts de distributeurs ou pour l'entretien.

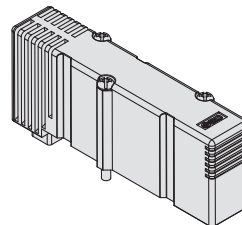
La plaque d'obturation est dotée d'un mécanisme antichute empêchant la désolidarisation des vis de fixation.



SY30M-26-2A (-B)



SY50M-26-2A (-B)



SY70M-26-2A (-B)

Pour les dimensions, reportez-vous aux pages 260, 262 et 264.

Voir les pages 250 à 254 pour SUP/EXH individuels et autres options.

Pour commander les plaques d'obturation

SY 0M-26-2A-

● Série

3	SY3000
5	SY5000
7	SY7000

● Option de montage

—	Avec vis de fixation (vis à tête ronde)
B	Avec vis de fixation (vis CHC)

● Type d'embase

2	Pour montage sur embase métallique
---	------------------------------------

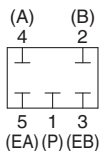
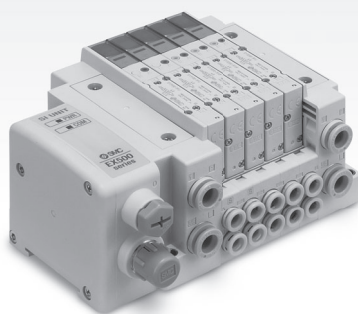
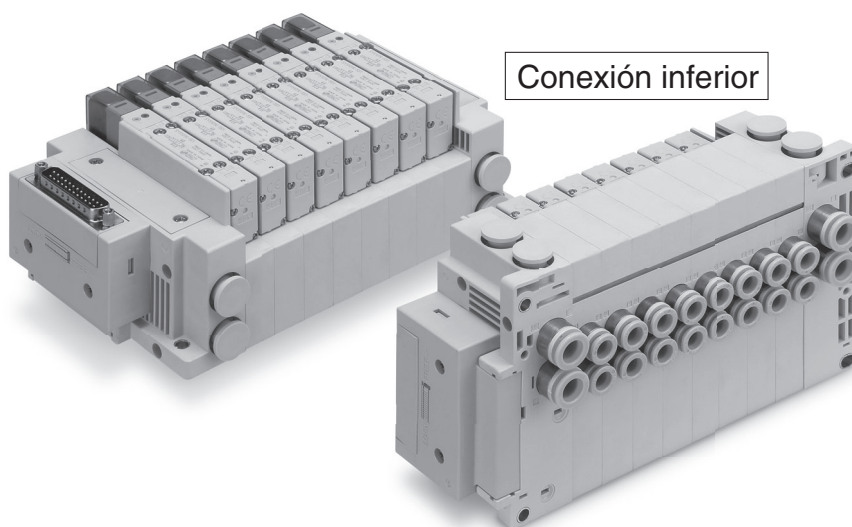


schéma du circuit

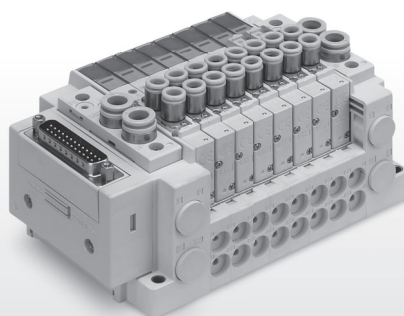
Plug-in Base apilable



Conexión lateral



Conexión inferior



Conexión superior

Válvula

Plug-in Placa base unitaria

Plug-in Base metálica

Tipo 50, 51, 52
Vista detallada del bloque

Plug-in Base apilable

Tipo 10, 11, 12
Vista detallada del bloque

Recordaje instantáneo/
Ref. tapón

Opciones del bloque

Plug-in Base apilable



Características de la placa base

Modelo	Multiconector sub-D		Cable plano			Caja de terminal de bornas	Cable	Conector circular	Cableado en serie			
	Tipo F	Tipo FW	Tipo P	Tipo PG Tipo J Tipo G	Tipo PH	Tipo T	Tipo L	Tipo M	Tipo S6□ (EX600)	Tipo SA2 (EX500) Tipo S4 (EX126)	Tipo SA3 (EX500) Tipo S□ (EX250) (EX260)	Tipo S3□ (EX120)
Modelo de bloque	Base apilable plug-in											
Modelo de conexión SUP/EXH	SUP/EXH común (común para conexión 3/5)											
Estaciones de válvula	2 a 24 estaciones		2 a 18 estaciones (tipo J/G, 2 a 16 estaciones)	2 a 8 estaciones	2 a 20 estaciones	2 a 24 estaciones			2 a 16 estaciones	2 a 24 estaciones	2 a 16 estaciones	
Conector aplicable	Multiconector sub-D Según MIL-C-24308 JIS-X-5101 (Véase la pág. 111)	Conector específico (Véase la pág. 111)	Conector cable plano con protección contra tirones Según MIL-C-83503 (Véase la pág. 113)			—						
			Enchufe: tipo MIL de 26 pins	Enchufe: tipo MIL de 20 pins	Enchufe: tipo MIL de 10 pins							
Cableado interno	Común positivo, común negativo											
Tamaño de conexión	Conexión 1(P), 3/5(E)	SY3000	Conexión instantánea Ø 8 Conexión instantánea Ø 5/16"									
		SY5000	Conexión instantánea Ø 10 Conexión instantánea Ø 3/8"									
		SY7000	Conexión instantánea Ø 12 Conexión instantánea Ø 1/2"									
	Conexión 4(A), 2(B)	SY3000	Conexión instantánea Ø 2, Conexión instantánea Ø 3.2, Conexión instantánea Ø 4, Conexión instantánea Ø 6 Conexión instantánea Ø 1/8", Conexión instantánea Ø 5/32", Conexión instantánea Ø 1/4"									
		SY5000	Conexión instantánea Ø 4, Conexión instantánea Ø 6, Conexión instantánea Ø 8 Conexión instantánea Ø 5/32", Conexión instantánea Ø 1/4", Conexión instantánea Ø 5/16"									
		SY7000	Conexión instantánea Ø 6, Conexión instantánea Ø 8, Conexión instantánea Ø 10, Conexión instantánea Ø 12 Conexión instantánea Ø 1/4", Conexión instantánea Ø 5/16", Conexión instantánea Ø 3/8"									
Protección (basada en IEC60529)	IP40	IP67*1	IP40			IP67*1			IP67*1 (Unidad I/O: IP40 parcialmente)	IP67*1 (Unidad Gateway EX500, unidad de entradas: IP65)	IP67*1 (Multiconector sub-D de comunicación EX260 IP40) (Unidad Gateway EX500: IP65)	IP20

*1: En el caso de sellado metálico, existen restricciones en cuanto al entorno de trabajo. Consulte las Precauciones específicas de producto en la página 266.

Características de caudal del bloque^{*1}/Peso del bloque

Tipo de sellado de válvula: Sellado elástico

Modelo	Tamaño de conexión		Características de caudal de la válvula						Peso: W [g] ^{*2} (n: estaciones)
	1, 3/5 (P, E)	4, 2 (A, B)	1→4/2 (P→A/B)			4/2→5/3 (A/B→E)			
			C [dm ³ /(s·bar)]	b	Q [l/min] (ANR) ^{*3}	C [dm ³ /(s·bar)]	b	Q [l/min] (ANR) ^{*3}	
SS5Y3-10 (conexión lateral)	C8	C6	1.4	0.30	356	1.6	0.19	381	28.9n + 293
SS5Y3-12 (conexión superior)	C8	C6	1.2	0.29	303	1.3	0.19	310	25.1n + 314
SS5Y5-10 (conexión lateral)	C10	C8	3.3	0.30	839	3.6	0.17	848	74.7n + 398
SS5Y5-11 (conexión inferior)	C10	C8	3.3	0.29	834	4.2	0.26	1042	76.8n + 445
SS5Y5-12 (conexión superior)	C10	C8	2.8	0.27	699	3.8	0.23	926	66.3n + 417
SS5Y7-10 (conexión lateral)	C12	C12	6.2	0.23	1511	5.9	0.20	1413	106.6n + 496
SS5Y7-11 (conexión inferior)	C12	C12	6.2	0.25	1529	6.6	0.21	1590	117.9n + 532
SS5Y7-12 (conexión superior)	C12	C12	5.6	0.31	1433	5.7	0.24	1397	84.1n + 519

Tipo de sellado de válvula: Sellado metálico

Modelo	Tamaño de conexión		Características de caudal de la válvula						Peso: W [g] ^{*2} (n: estaciones)
	1, 3/5 (P, E)	4, 2 (A, B)	1→4/2 (P→A/B)			4/2→5/3 (A/B→E)			
			C [dm ³ /(s·bar)]	b	Q [l/min] (ANR) ^{*3}	C [dm ³ /(s·bar)]	b	Q [l/min] (ANR) ^{*3}	
SS5Y3-10 (conexión lateral)	C8	C6	1.2	0.19	286	1.3	0.18	308	28.9n + 293
SS5Y3-12 (conexión superior)	C8	C6	1.2	0.16	281	1.3	0.18	308	25.1n + 314
SS5Y5-10 (conexión lateral)	C10	C8	2.7	0.24	662	3.1	0.17	730	74.7n + 398
SS5Y5-11 (conexión inferior)	C10	C8	2.8	0.25	690	3.5	0.15	816	76.8n + 445
SS5Y5-12 (conexión superior)	C10	C8	2.6	0.18	616	3.0	0.16	703	66.3n + 417
SS5Y7-10 (conexión lateral)	C12	C12	4.4	0.14	1020	4.4	0.17	1037	106.6n + 496
SS5Y7-11 (conexión inferior)	C12	C12	4.6	0.16	1078	4.7	0.18	1113	117.9n + 532
SS5Y7-12 (conexión superior)	C12	C12	3.9	0.21	939	4.1	0.14	950	84.1n + 519

* Cálculo del área efectiva S y de la conductancia sónica C: $S = 5.0 \times C$

*1: El valor se refiere a un modelo de placa base con 5 estaciones y 2 posiciones de accionamiento individual.

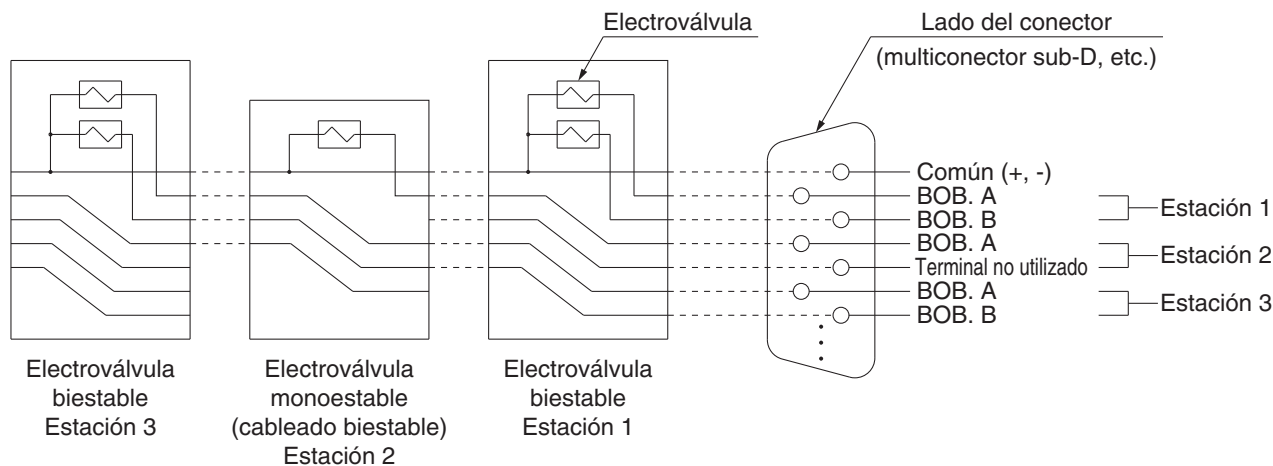
*2: Peso: W es el valor correspondiente al pilotaje interno y al modelo de bloque del multiconector sub-D y conexionado recto con conexiones instantáneas. Para obtener el peso con las válvulas colocadas, añada los pesos de las válvulas que aparecen en la página 15 para el número de estaciones apropiado.

*3: Estos valores se han calculado según la norma ISO 6358 y corresponden al caudal medido en condiciones estándar a una presión de alimentación de 0.6 MPa (presión relativa) y a una presión diferencial de 0.1 MPa.

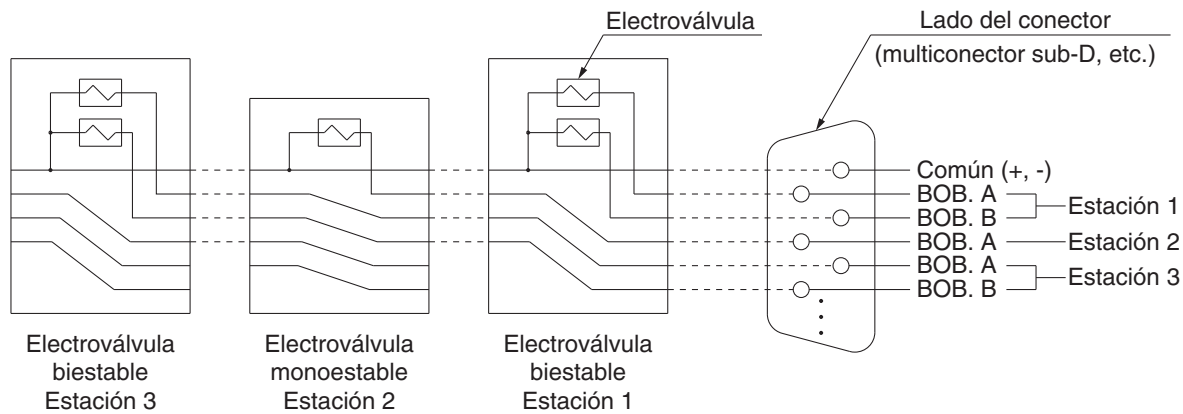
Disposición del cableado de los conectores

Para el cableado en serie y en paralelo, las válvulas adicionales se asignan secuencialmente a los pins del conector. De esta forma, resulta innecesario desmontar la unidad del conector.

■ Cableado totalmente biestable, incluso para electroválvula monoestable.



■ Cableado monoestable y biestable mezclados.



Nota) Estos diagramas se indican únicamente como explicación y difieren del cableado de conectores utilizado para la realización de pruebas.

Opciones del bloque

Recorrido instantáneo/
Ref. tapón

Tipo 10, 11, 12
Vista detallada del bloque

Plug-in Base apilable

Tipo 50, 51, 52
Vista detallada del bloque

Plug-in Base metálica

Plug-in Placa base unitaria

Válvula

Tipo 10
Conexión lateral

Tipo 11
Conexión inferior

Plug-in Base apilable

Multiconector sub-D

Cable plano

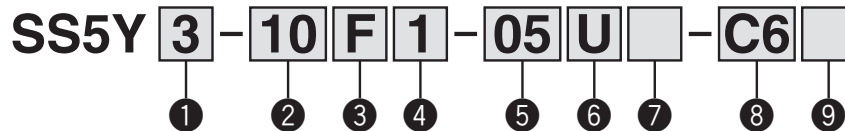
Cableado PC

Serie SY3000/5000/7000



Forma de pedido del bloque

Consulte las dimensiones del Tipo 11/Conexión inferior en las páginas 208 (SY5000) y 209 (SY7000).



1 Serie

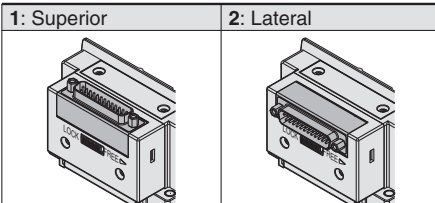
3	SY3000
5	SY5000
7	SY7000

2 Tipo

10	Conexión lateral
11	Conexión inferior*

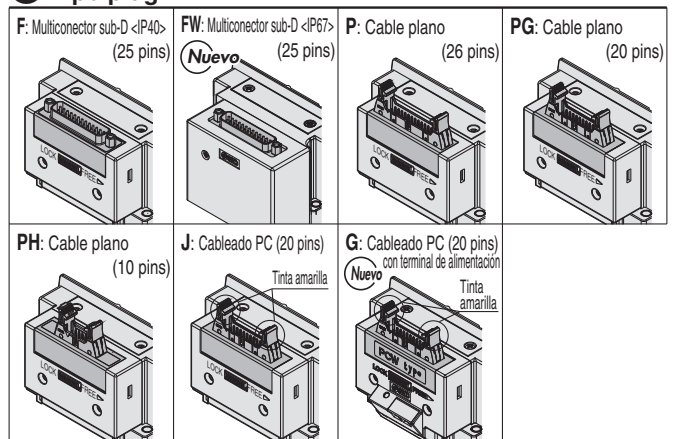
* La base del bloque SY5000 se usa para el montaje con conexión inferior de la SY3000. Cuando realice el pedido, consulte "Bloque tipo plug-in para montaje combinado" (página 213 y ss).

4 Dirección de entrada del conector



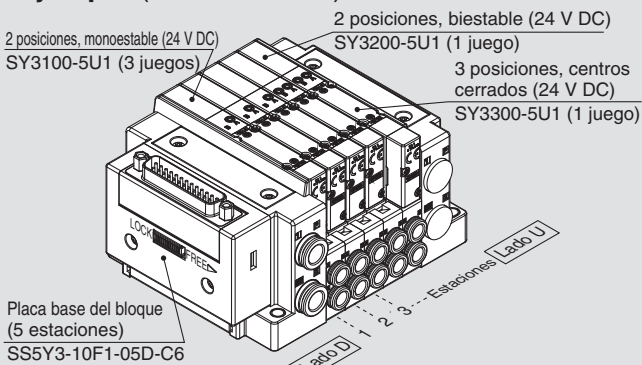
* La dirección de entrada del conector para el multiconector sub-D de tipo "FW" <IP67> no se puede modificar. Si es necesario modificarla, pida el bloque de conector (página 231) por separado.

3 Tipo plug-in



Forma de pedido del bloque

Ejemplo (SS5Y3-10F1-□)



SS5Y3-10F1-05D-C6 ... 1 juego (Tipo 10, ref. de placa base del bloque de 5 estaciones)
 *SY3100-5U1 3 juegos (ref. de electroválvula monoestable de 2 posiciones)
 *SY3200-5U1 1 juego (ref. de electroválvula biestable de 2 posiciones)
 *SY3300-5U1 1 juego (ref. de electroválvula de centros cerrados de 3 posiciones)

El asterisco indica el símbolo para el montaje. Inclúyalo en las referencias de la válvula, etc.

- La válvula está numerada como la 1ª estación desde el lado D.
- Debajo de la referencia del bloque, especifique las válvulas a montar en orden desde la 1ª estación, tal como se muestra en la figura anterior. Cuando se trate de una distribución complicada, especifique las referencias utilizando la hoja de pedido del bloque.

Nota) Si combina configuraciones con conexión superior, selecciónelas en la página 110. Al hacerlo, tenga cuidado ya que también existe una salida en la conexión A y B del lado de la base. En una hoja de pedido del bloque, especifique si los tapones se necesitan en la conexión A y B del lado de la base.

5 Estaciones de válvula

F/FW: Multiconector sub-D (25 pins)

Símbolo	Estaciones	Nota
02	2 estaciones	Cableado biestable Nota 1)
∴	∴	
12	12 estaciones	Cableado específico Nota 2) (disponible hasta 24 bobinas)
02	2 estaciones	
∴	∴	
24	24 estaciones	

P: Cable plano (26 pins)

Símbolo	Estaciones	Nota
02	2 estaciones	Cableado biestable Nota 1)
∴	∴	
12	12 estaciones	Cableado específico Nota 2) (disponible hasta 24 bobinas)
02	2 estaciones	
∴	∴	
24	24 estaciones	

PG: Cable plano (20 pins)

Símbolo	Estaciones	Nota
02	2 estaciones	Cableado biestable Nota 1)
∴	∴	
09	9 estaciones	Cableado específico Nota 2) (disponible hasta 18 bobinas)
02	2 estaciones	
∴	∴	
18	18 estaciones	

PH: Cable plano (10 pins)

Símbolo	Estaciones	Nota
02	2 estaciones	Cableado biestable Nota 1)
∴	∴	
04	4 estaciones	Cableado específico Nota 2) (disponible hasta 8 bobinas)
02	2 estaciones	
∴	∴	
08	8 estaciones	

J/G: Cableado PC (20 pins)

Símbolo	Estaciones	Nota
02	2 estaciones	Cableado biestable Nota 1)
∴	∴	
08	8 estaciones	Cableado específico Nota 2) (disponible hasta 16 bobinas)
02	2 estaciones	
∴	∴	
16	16 estaciones	

Nota 1) Cableado biestable: las válvulas monoestables de 2 posiciones o biestables de 3 y 4 posiciones pueden emplearse para todas las estaciones de bloque. La utilización de una electroválvula monoestable de 2 posiciones generará una señal de control no utilizada. Si desea evitarla, pida una disposición específica.

Nota 2) Estructura específica: Indique el tipo de cableado en la hoja de pedido. (Tenga en cuenta que las válvulas biestables de 2 posiciones y las válvulas de 3 y 4 posiciones no se pueden utilizar cuando se ha especificado un cableado para electroválvula monoestable.)

Nota 3) También se incluye el número de conjuntos de placa ciega.

6 Entrada de conexión P, E

U	Lado U (2 a 10 estaciones)
D	Lado D (2 a 10 estaciones)
B	Ambos lados (2 a 24 estaciones)

7 Bloque de SUP/EXH

—	Pilotaje interno
S	Pilotaje interno, Silenciador integrado
R	Pilotaje externo

* La conexión 3/5(E) está conectada en el modelo con silenciador incorporado.

9 Montaje y opciones

Símbolo	Montaje	Opción	
		Placa de identificación	Número de estación
—	Montaje directo	—	—
AA		●	●
BA		●	—
D □	Montaje en rail DIN	—	—
A □		●	●
B □		●	—

Opción de rail DIN

—	Montaje directo	
0	Sin rail DIN (con fijación)	
3	Para 3 estaciones	Especifique una longitud de rail superior a la longitud total de las estaciones especificadas.
⋮	⋮	
24	Para 24 estaciones	

Nota 1) Anote el número de estaciones dentro de □ si la longitud es mayor que el número de estaciones de la válvula. (Consulte arriba "Opción de rail DIN").

Nota 2) El modelo 11 (conexión inferior) sólo está disponible en montaje directo.

Nota 3) Consulte la pág. 271 para la fijación del bloque de montaje en rail DIN.

8 Tamaño de conexión A, B (sistema métrico/conexión instantánea)

Símbolo	Conexión A, B	Tipo 10/Conexión lateral			Tipo 11/Conexión inferior	
		SY3000	SY5000	SY7000	SY5000	SY7000
C2	∅ 2	●	—	—	—	—
C3	∅ 3.2	●	—	—	—	—
C4	∅ 4	●	●	—	●	—
C6	∅ 6	●	●	●	●	●
C8	∅ 8	—	●	●	●	●
C10	∅ 10	—	—	●	—	●
C12	∅ 12	—	—	●	—	●
CM*	Conexión recta, tamaños combinados	●	●	●	●	●
L4	∅ 4	●	●	—	—	—
L6	∅ 6	●	●	●	—	—
L8	∅ 8	—	●	●	—	—
L10	∅ 10	—	—	●	—	—
L12	∅ 12	—	—	●	—	—
B4	∅ 4	●	●	—	—	—
B6	∅ 6	●	●	●	—	—
B8	∅ 8	—	●	●	—	—
B10	∅ 10	—	—	●	—	—
B12	∅ 12	—	—	●	—	—
LM*	Conexión en codo, tamaños combinados (incluyendo el conexonado hacia arriba y hacia abajo)	●	●	●	—	—
Tamaño de conexión P, E (conexiones instantáneas)		∅ 8	∅ 10	∅ 12	∅ 10	∅ 12

Nota) Para evitar interferencias con el cuerpo o el conexonado, seleccione la conexión en codo hacia abajo para realizar el montaje de espaciador opcional (páginas 250 a 252).

* En el caso de "CM" y "LM", indique los tamaños en una hoja de pedido del bloque.

* La dirección de los racores de la conexión P, E es la misma que la de la conexión A, B. Si selecciona "LM", indíquelo en la hoja de pedido del bloque para la dirección de los racores de la conexión P, E.

Tamaño de conexión A, B (pulgadas/conexión instantánea)

Símbolo	Conexión A, B	Tipo 10/Conexión lateral			Tipo 11/Conexión inferior	
		SY3000	SY5000	SY7000	SY5000	SY7000
N1	∅ 1/8"	●	—	—	—	—
N3	∅ 5/32"	●	●	—	●	—
N7	∅ 1/4"	●	●	●	●	●
N9	∅ 5/16"	—	●	●	●	●
N11	∅ 3/8"	—	—	●	—	●
CM*	Conexión recta, tamaños combinados	●	●	●	●	●
LN3	∅ 5/32"	●	—	—	—	—
LN7	∅ 1/4"	●	●	—	—	—
LN9	∅ 5/16"	—	●	—	—	—
LN11	∅ 3/8"	—	—	●	—	—
BN3	∅ 5/32"	●	—	—	—	—
BN7	∅ 1/4"	●	●	—	—	—
BN9	∅ 5/16"	—	●	—	—	—
BN11	∅ 3/8"	—	—	●	—	—
LM*	Conexión en codo, tamaños combinados (incluyendo el conexonado hacia arriba y hacia abajo)	●	●	●	—	—
Tamaño de conexión P, E (conexiones instantáneas)		∅ 5/16"	∅ 3/8"	∅ 1/2"	∅ 3/8"	∅ 1/2"

Válvula

Plug-in Placa base unitaria

Plug-in Base metálica

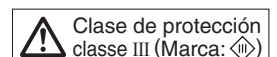
Tipo 50, 51, 52
Vista detallada del bloque

Plug-in Base apilable

Tipo 10, 11, 12
Vista detallada del bloque

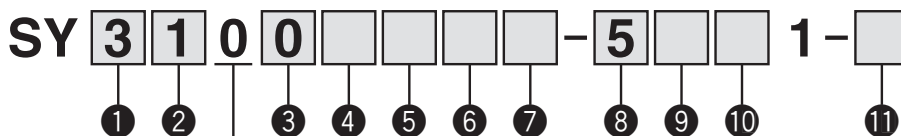
Recordar instantáneo/
Ref. tapón

Opciones del bloque



Forma de pedido de las válvulas (con tornillo de montaje)

Véanse las características técnicas de las válvulas en la pág. 13.



Montaje en placa base

1 Serie

3	SY3000
5	SY5000
7	SY7000

2 Tipo de actuación

1	2 posiciones	Monoestable
2		Biestable
3	3 posiciones	Centros cerrados
4		Centros a escape
5	4 posiciones doble 3 vías	Centros a presión
A*		N.C./N.C.
B*		N.A./N.A.
C*		N.C./N.A.

* El modelo de sellado elástico sólo está disponible para la válvula doble de 3 vías y 4 posiciones.

3 Tipo de sellado

0	Sellado elástico
1	Sellado metálico

4 Tipo de pilotaje

—	Pilotaje interno
R	Pilotaje externo

5 Válvula antirretorno para prevención de contrapresión (válvula integrada)

—	Ninguno
H	Integrado

* Sólo modelo sellado elástico. El modelo de instalación en bloque está disponible si se requiere una válvula antirretorno para prevención de contrapresión para sellado metálico. Véase un ejemplo de pedido en la pág. 256. No obstante, no se recomienda el uso del modelo de válvula incorporada al mismo tiempo que el modelo de instalación en bloque, ya que el caudal disminuirá.

* La válvula antirretorno para prevención de contrapresión del modelo de válvula incorporada no está disponible para el modelo de 3 posiciones y el modelo SY7000.

6 Opción de válvula de pilotaje

—	Estándar (0.7 MPa)
B	Modelo de respuesta rápida (0.7 MPa)
K*	Modelo de alta presión (1.0 MPa)

* El modelo de sellado metálico sólo está disponible para el modelo de alta presión.

7 Modelo de bobina

—	Estándar
T	Con circuito de ahorro energético (modelo en funcionamiento continuo)

* Asegúrese de seleccionar el modelo con circuito de ahorro energético cuando la válvula vaya a estar activada durante largos periodos de tiempo.

* Observe el tiempo de activación cuando se selecciona el circuito de ahorro de energía. Véanse más detalles en la pág. 268.

8 Tensión nominal

5	24 V DC
6	12 V DC

* El conector de tipo "G" (cableado PC con terminal de alimentación) del modelo de bloque sólo está disponible en 24 V DC.

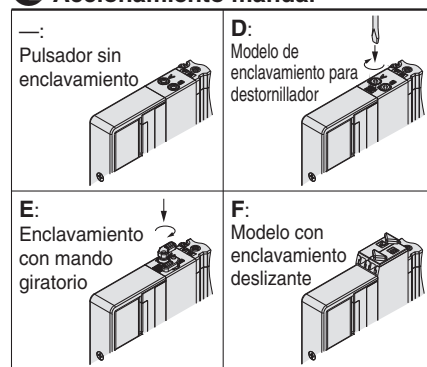
9 LED/supresor de picos de tensión y características comunes

Símbolo	Con LED	Supresor de picos de tensión	Características comunes
—	—	—	No polar
R	—	●	
U	●		
S	—		Común positivo
Z	●	●	Común negativo
NS	—		
NZ	●		

* Los modelos "Z" y "NZ" sólo están disponibles con circuito de ahorro de energía.

* Para el conector de tipo "G" (cableado PC con terminal de alimentación) del modelo de bloque, seleccione no polar o común positivo.

10 Accionamiento manual



* Consulte la página 31 para el modelo con accionamiento manual con enclavamiento deslizante de seguridad.

11 Tipo de tornillo de montaje

—	Tornillo de cabeza redonda
B	Tornillo Allen
K	Tornillo de unión de cabeza redonda (modelo de prevención de caídas)
H	Tornillo Allen (modelo de prevención de caídas)

* En el caso de las opciones "K" y "H", la cubierta del cuerpo de la válvula ha sido construida para prevención de caídas para impedir que los tornillos de montaje se caigan cuando se retira la válvula para su mantenimiento, etc.

* Cuando se hace el pedido de una válvula individualmente, la junta de estanqueidad de placa base no está incluida. Dado que la junta de estanqueidad de placa base está acoplada al bloque, pídale por separado si la necesita para realizar el mantenimiento. Consulte la página 244 para obtener las referencias de la junta de estanqueidad de placa base y del tornillo de montaje.

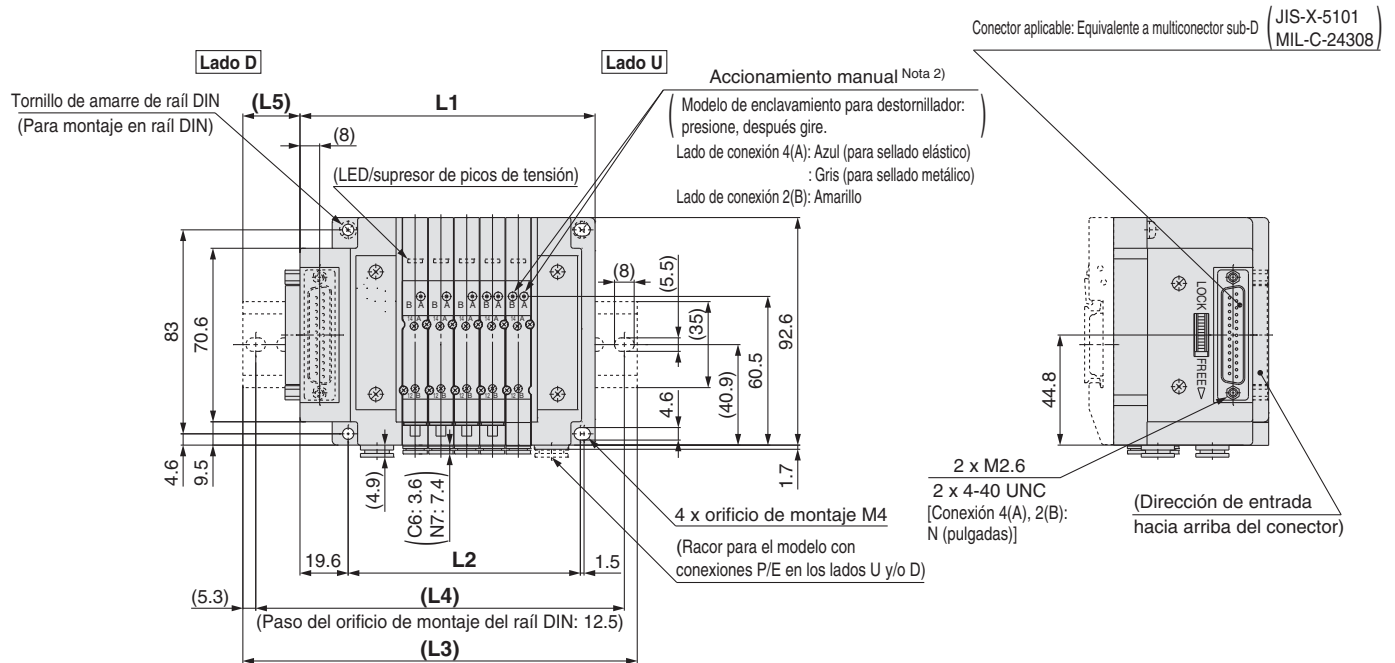
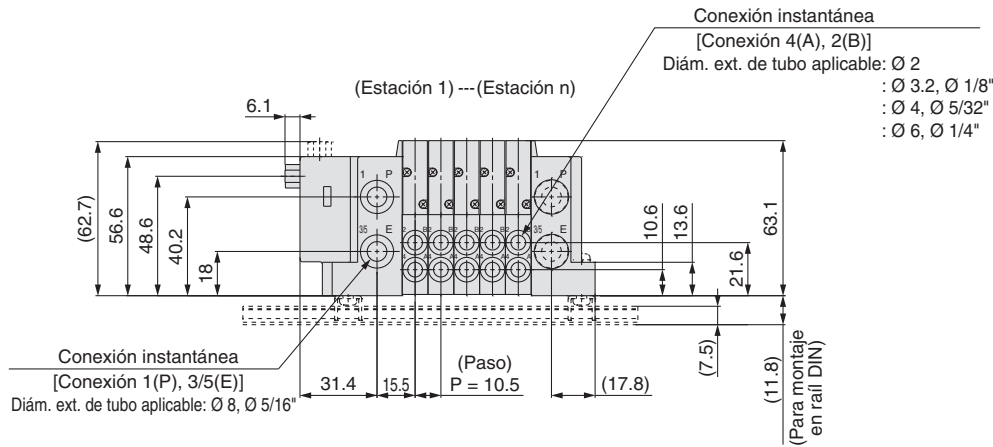
* Las opciones "B" y "H" no se pueden seleccionar para el espaciador de SUP/EXH individual, el regulador ni para el espaciador antirretorno pilotado doble con válvula de descarga de la presión residual.

Dimensiones: Serie SY3000

Plug-in
Base apilable

Tipo 10/Conexión Lateral
Multiconector sub-D (IP40)

SS5Y3-10F₂¹ - Estaciones $\begin{matrix} U \\ D \\ B \end{matrix}$ - $\begin{matrix} C2 \\ C3, N1 \\ C4, N3 \\ C6, N7 \end{matrix}$ (D)



Nota 1) Estas imágenes corresponden al modelo "SS5Y3-10F2-05D-C6".

Nota 2) Véase la página 205 para las dimensiones del piloto externo, el silenciador, los racores acodados y el accionamiento manual con enclavamiento por deslizamiento.

Nota 3) Véase la página 210 para las dimensiones del modelo con conexión superior A o B.

m: Estaciones	2	3	4	5	6	7	8	9	10	11	12	13	14	15	16	17	18	19	20	21	22	23	24
L1	88.6	99.1	109.6	120.1	130.6	141.1	151.6	162.1	172.6	183.1	193.6	204.1	214.6	225.1	235.6	246.1	256.6	267.1	277.6	288.1	298.6	309.1	319.6
L2	63	73.5	84	94.5	105	115.5	126	136.5	147	157.5	168	178.5	189	199.5	210	220.5	231	241.5	252	262.5	273	283.5	294
L3	123	135.5	148	160.5	160.5	173	185.5	198	210.5	223	223	235.5	248	260.5	273	285.5	298	298	310.5	323	335.5	348	360.5
L4	112.5	125	137.5	150	150	162.5	175	187.5	200	212.5	212.5	225	237.5	250	262.5	275	287.5	287.5	300	312.5	325	337.5	350
L5	20.5	21.5	22.5	23.5	18	19	20	21	22	23	18	19	20	21	22	23	23.5	18.5	19.5	20.5	21.5	22.5	23.5

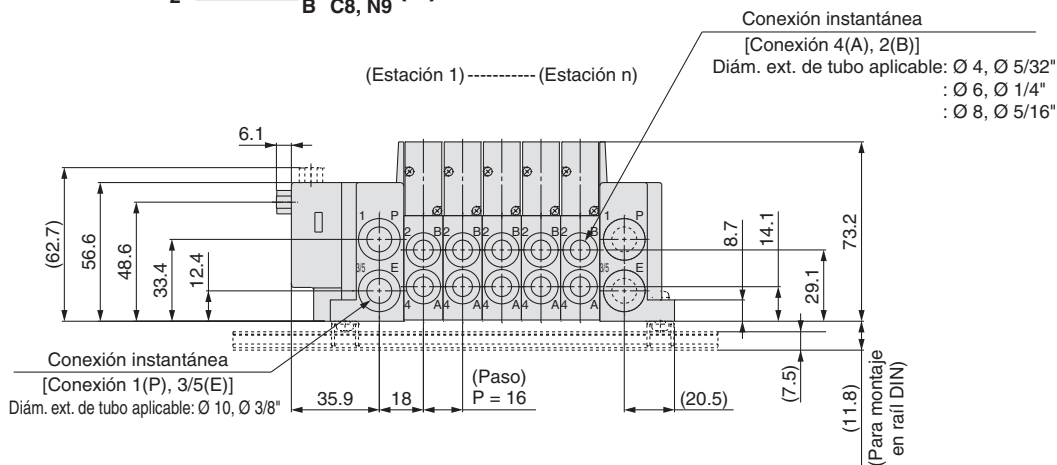
Serie SY3000/5000/7000

Dimensiones: Serie SY5000

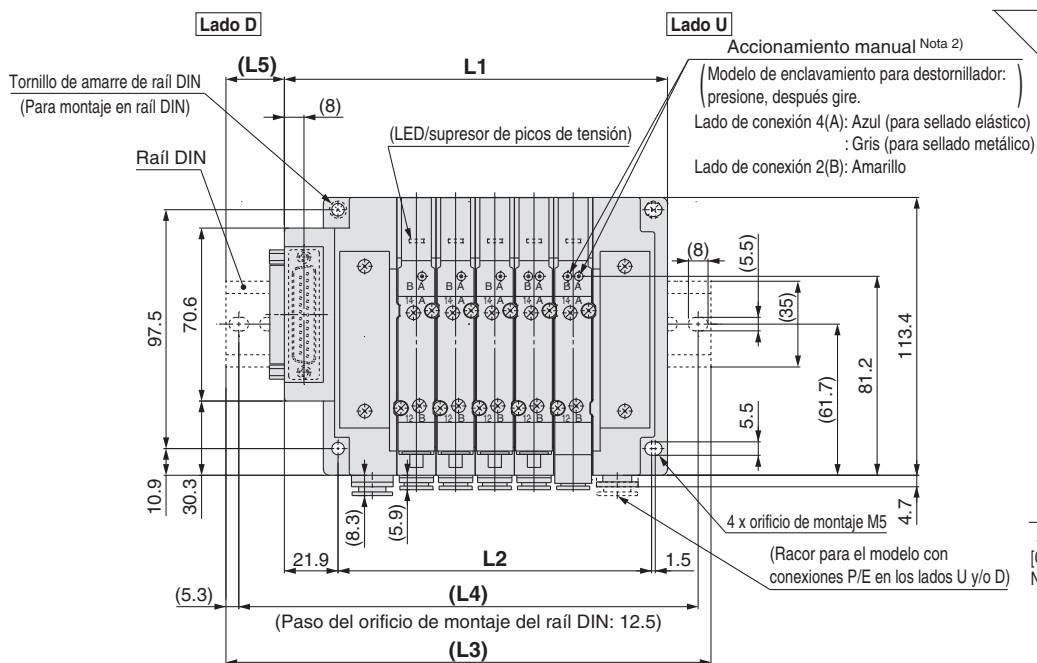
Plug-in
Base apilable

Tipo 10/Conexión lateral
Multiconector sub-D (IP40)

SS5Y5-10F₁² - Estaciones $\begin{matrix} \text{U} & \text{C4, N3} \\ \text{D} & \text{C6, N7 (D)} \\ \text{B} & \text{C8, N9} \end{matrix}$



Conector aplicable: Equivalente a multiconector sub-D (JIS-X-5101) (MIL-C-24308)



Nota 1) Estas imágenes corresponden al modelo "SS5Y5-10F2-05D-C8".

Nota 2) Véase la página 206 para las dimensiones del piloto externo, el silenciador, los racores acodados y el accionamiento manual con enclavamiento por deslizamiento.

Nota 3) Véase la página 211 para las dimensiones del modelo con conexión superior A o B.

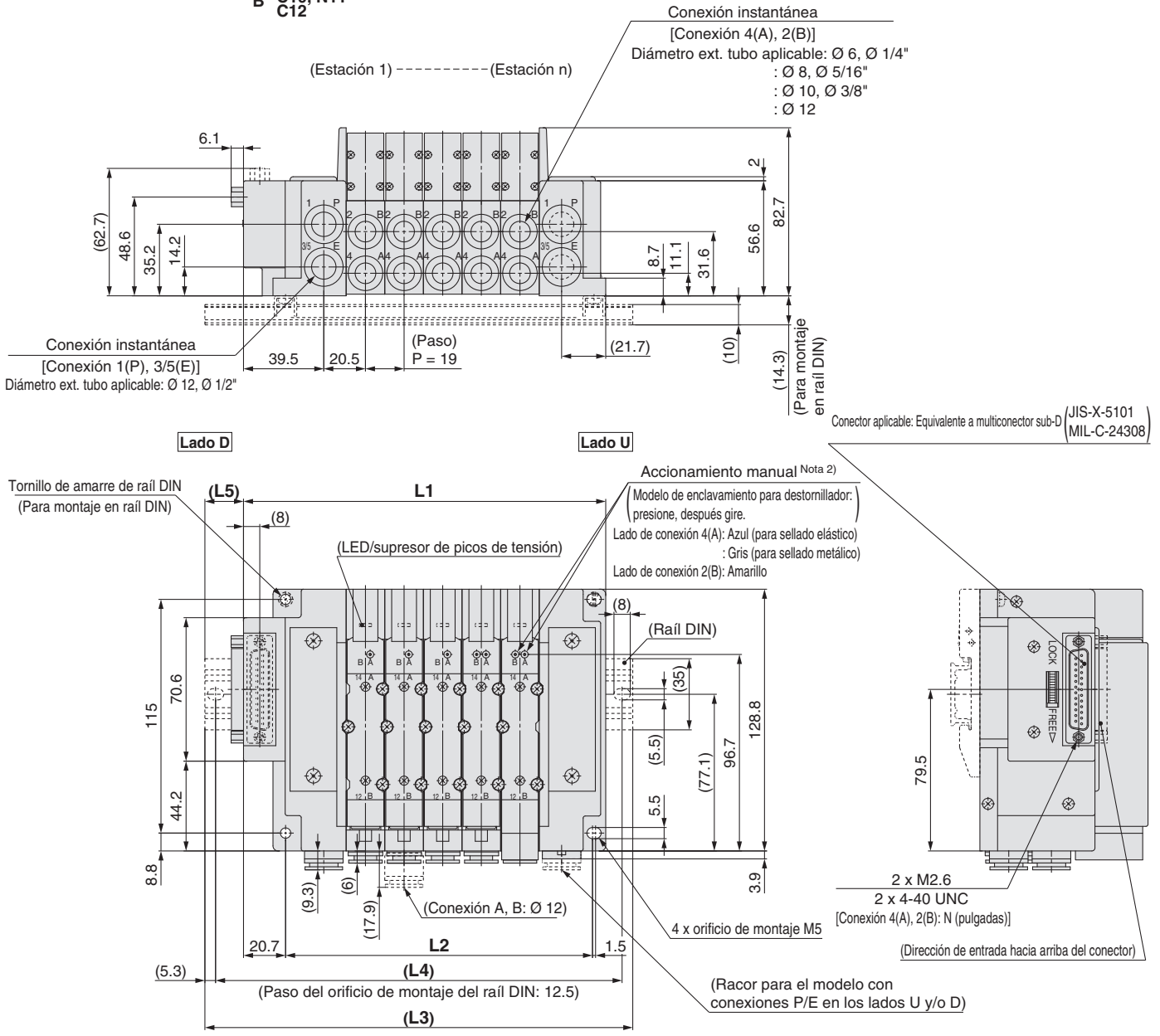
n: Estaciones	2	3	4	5	6	7	8	9	10	11	12	13	14	15	16	17	18	19	20	21	22	23	24
L1	108.4	124.4	140.4	156.4	172.4	188.4	204.4	220.4	236.4	252.4	268.4	284.4	300.4	316.4	332.4	348.4	364.4	380.4	396.4	412.4	428.4	444.4	460.4
L2	80	96	112	128	144	160	176	192	208	224	240	256	272	288	304	320	336	352	368	384	400	416	432
L3	148	160.5	173	198	210.5	223	235.5	260.5	273	285.5	298	323	335.5	348	373	385.5	398	410.5	435.5	448	460.5	485.5	498
L4	137.5	150	162.5	187.5	200	212.5	225	250	262.5	275	287.5	312.5	325	337.5	362.5	375	387.5	400	425	437.5	450	475	487.5
L5	23	21	19.5	24	22	20.5	18.5	23	21.5	19.5	18	22.5	20.5	19	23.5	21.5	20	18	22.5	21	19	23.5	22

Dimensiones: Serie **SY7000**

Plug-in
Base apilable

Tipo 10/Conexión Lateral
Multiconector sub-D (IP40)

SS5Y7-10F₂¹ Estaciones $\begin{matrix} U \\ D \\ B \end{matrix}$ $\begin{matrix} C6, N7 \\ C8, N9 \\ C10, N11 \end{matrix}$ (D)
C12



Nota 1) Estas imágenes corresponden al modelo "SS5Y7-10F2-05D-C10".

Nota 2) Véase la página 207 para las dimensiones del piloto externo, el silenciador, los racores acodados y el accionamiento manual con enclavamiento por deslizamiento.

Nota 3) Véase la página 212 para las dimensiones del modelo con conexión superior A o B.

n: Estaciones	2	3	4	5	6	7	8	9	10	11	12	13	14	15	16	17	18	19	20	21	22	23	24
L1	121.2	140.2	159.2	178.2	197.2	216.2	235.2	254.2	273.2	292.2	311.2	330.2	349.2	368.2	387.2	406.2	425.2	444.2	463.2	482.2	501.2	520.2	539.2
L2	94	113	132	151	170	189	208	227	246	265	284	303	322	341	360	379	398	417	436	455	474	493	512
L3	160.5	173	198	210.5	235.5	248	273	285.5	310.5	323	348	360.5	385.5	398	423	435.5	460.5	485.5	498	523	535.5	560.5	573
L4	150	162.5	187.5	200	225	237.5	262.5	275	300	312.5	337.5	350	375	387.5	412.5	425	450	475	487.5	512.5	525	550	562.5
L5	22.5	19.5	22.5	19	22	19	22	18.5	21.5	18.5	21.5	18	21	18	21	17.5	20.5	23.5	20.5	23.5	20	23	20

Válvula

Plug-in Placa base unitaria

Plug-in Base metálica

Tipo 50, 51, 52
Vista detallada del bloque

Plug-in Base apilable

Tipo 10, 11, 12
Vista detallada del bloque

Racordaje instantáneo/
Ref. tapón

Opciones del bloque

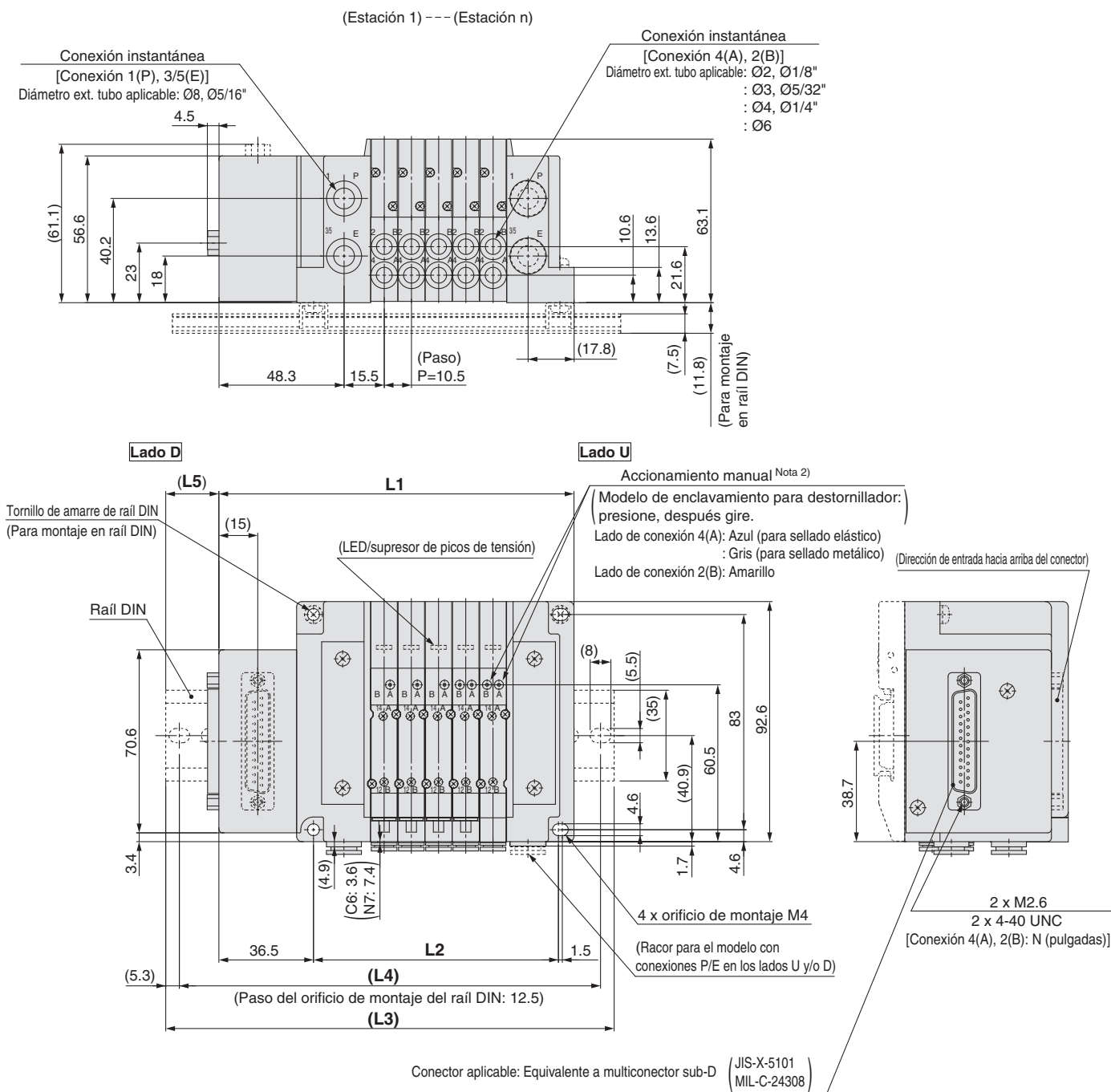
Serie SY3000/5000/7000

Dimensiones: Serie SY3000

**Plug-in
Base apilable**

**Tipo 10/Conexión lateral
Multiconector sub-D (IP67)**

SS5Y3-10FW₂¹ - Estaciones $\frac{U}{D}$ - $\frac{C2}{C3, N1}$ / $\frac{C4, N3}{C6, N7}$ (D)



Nota 1) Estas imágenes corresponden al modelo "SS5Y3-10FW2-05D-C6".

Nota 2) Véase la página 205 para las dimensiones del piloto externo, el silenciador, los racores acodados y el accionamiento manual con enclavamiento por deslizamiento.

Nota 3) Véase la página 210 para las dimensiones del modelo con conexión superior A o B.

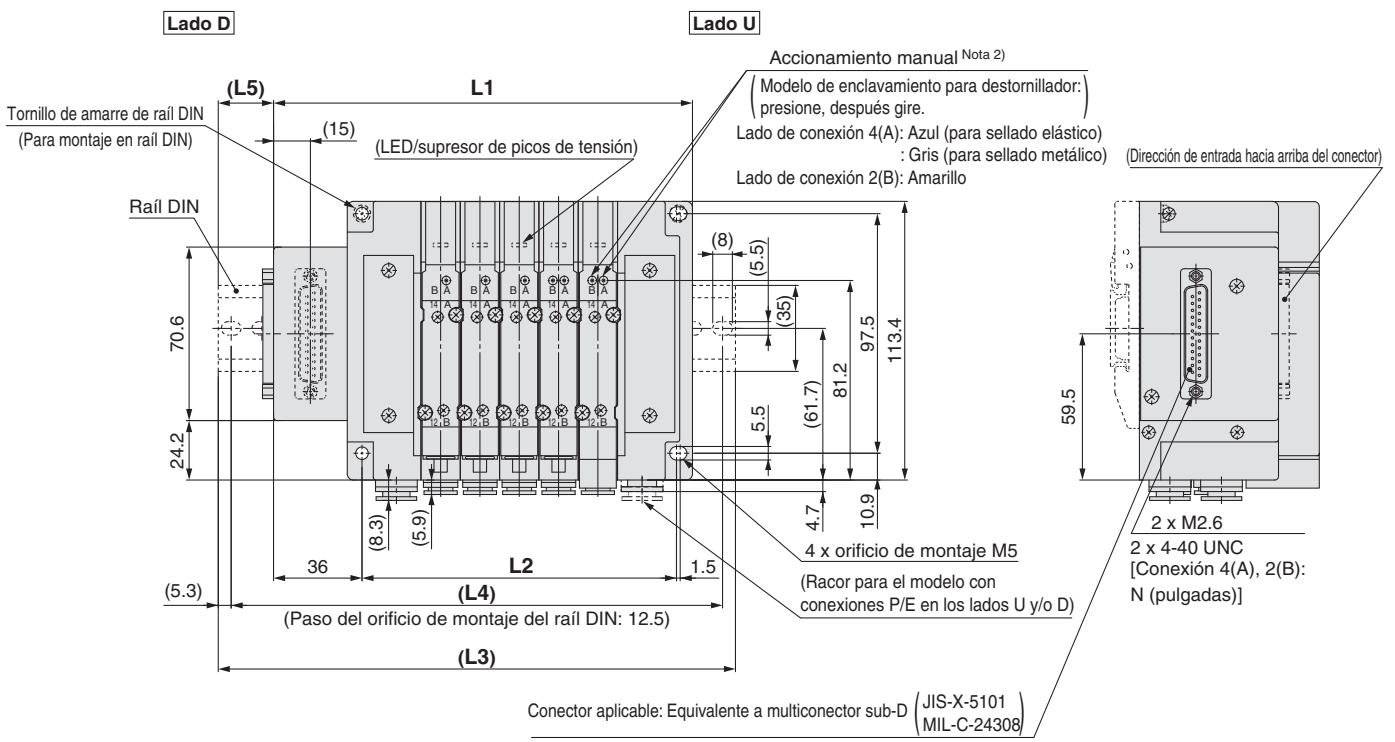
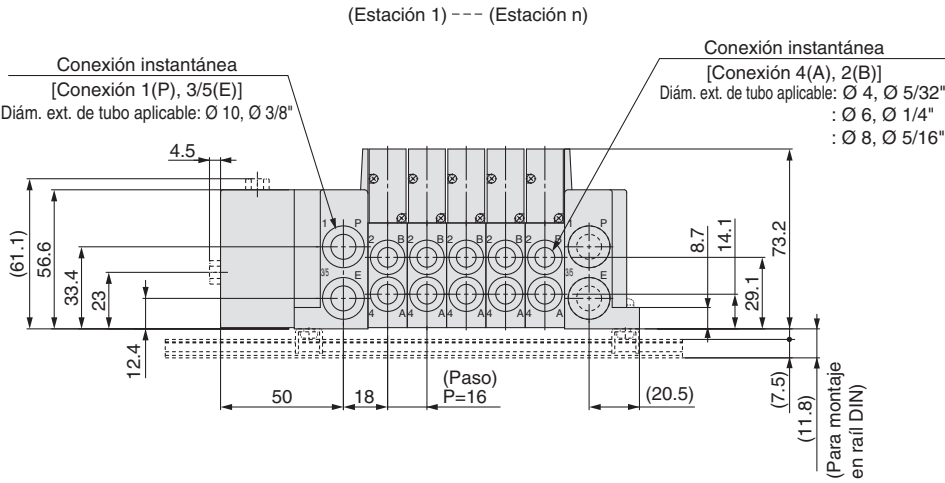
n. Estaciones	2	3	4	5	6	7	8	9	10	11	12	13	14	15	16	17	18	19	20	21	22	23	24
L1	105.5	116	126.5	137	147.5	158	168.5	179	189.5	200	210.5	221	231.5	242	252.5	263	273.5	284	294.5	305	315.5	326	336.5
L2	63	73.5	84	94.5	105	115.5	126	136.5	147	157.5	168	178.5	189	199.5	210	220.5	231	241.5	252	262.5	273	283.5	294
L3	135.5	148	160.5	173	185.5	198	198	210.5	223	235.5	248	260.5	260.5	273	285.5	298	310.5	323	323	335.5	348	360.5	373
L4	125	137.5	150	162.5	175	187.5	187.5	200	212.5	225	237.5	250	250	262.5	275	287.5	300	312.5	312.5	325	337.5	350	362.5
L5	17.5	18.5	19.5	20.5	21.5	22.5	17	18	19	20	21	22	17	18	19	20	21	22	16.5	17.5	18.5	19.5	20.5

Dimensiones: Serie SY5000

Plug-in
Base apilable

Tipo 10/Conexión lateral
Multiconector sub-D (IP67)

SS5Y5-10FW₂ - Estaciones $\begin{matrix} U \\ D \end{matrix}$ $\begin{matrix} C4, N3 \\ C6, N7 \\ C8, N9 \end{matrix}$ (D)



Nota 1) Estas imágenes corresponden al modelo "SS5Y5-10FW2-05D-C8".

Nota 2) Véase la página 206 para las dimensiones del piloto externo, el silenciador, los racores acodados y el accionamiento manual con enclavamiento por deslizamiento.

Nota 3) Véase la página 211 para las dimensiones del modelo con conexión superior A o B.

m: Estaciones	2	3	4	5	6	7	8	9	10	11	12	13	14	15	16	17	18	19	20	21	22	23	24
L1	122.5	138.5	154.5	170.5	186.5	202.5	218.5	234.5	250.5	266.5	282.5	298.5	314.5	330.5	346.5	362.5	378.5	394.5	410.5	426.5	442.5	458.5	474.5
L2	80	96	112	128	144	160	176	192	208	224	240	256	272	288	304	320	336	352	368	384	400	416	432
L3	160.5	173	185.5	210.5	223	235.5	248	273	285.5	298	310.5	335.5	348	360.5	385.5	398	410.5	423	448	460.5	473	498	510.5
L4	150	162.5	175	200	212.5	225	237.5	262.5	275	287.5	300	325	337.5	350	375	387.5	400	412.5	437.5	450	462.5	487.5	500
L5	21.5	19.5	18	22.5	20.5	19	17	21.5	20	18	16.5	21	19	17.5	22	20	18.5	16.5	21	19.5	17.5	22	20.5

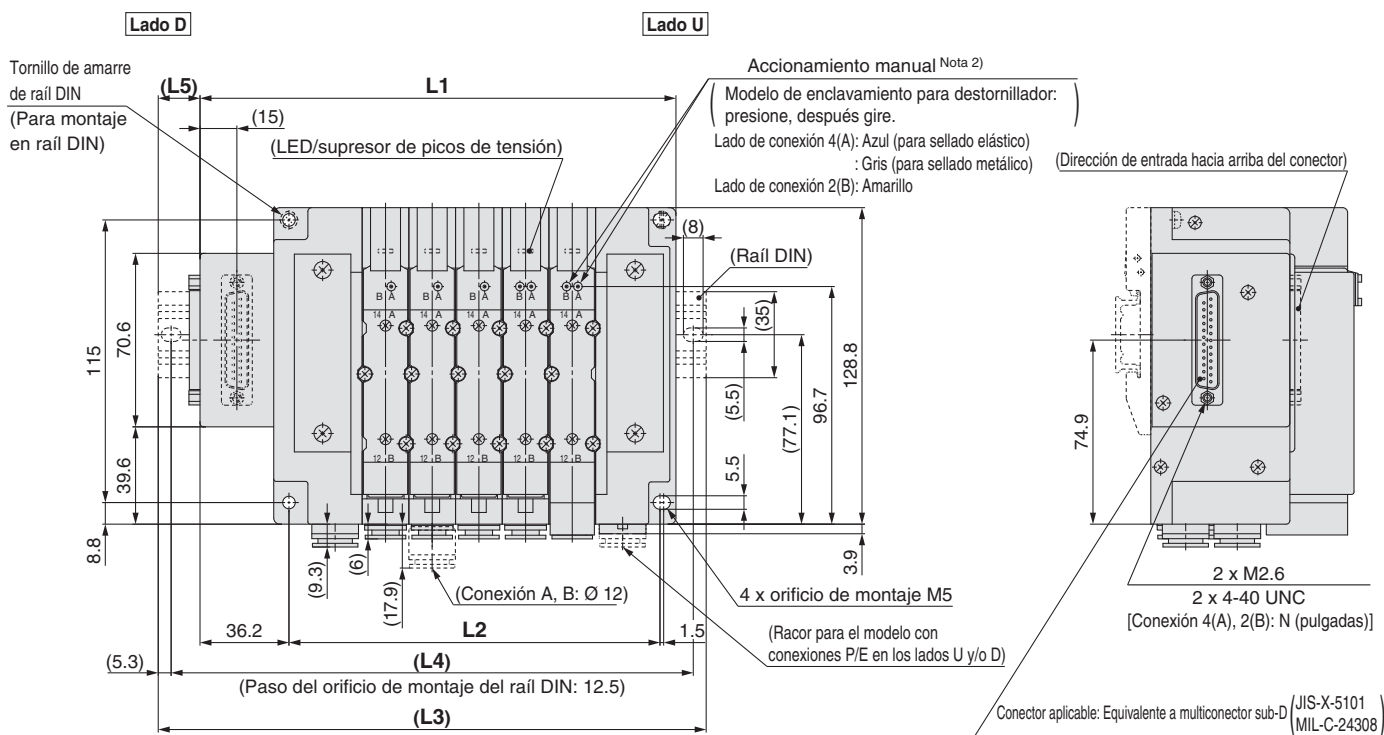
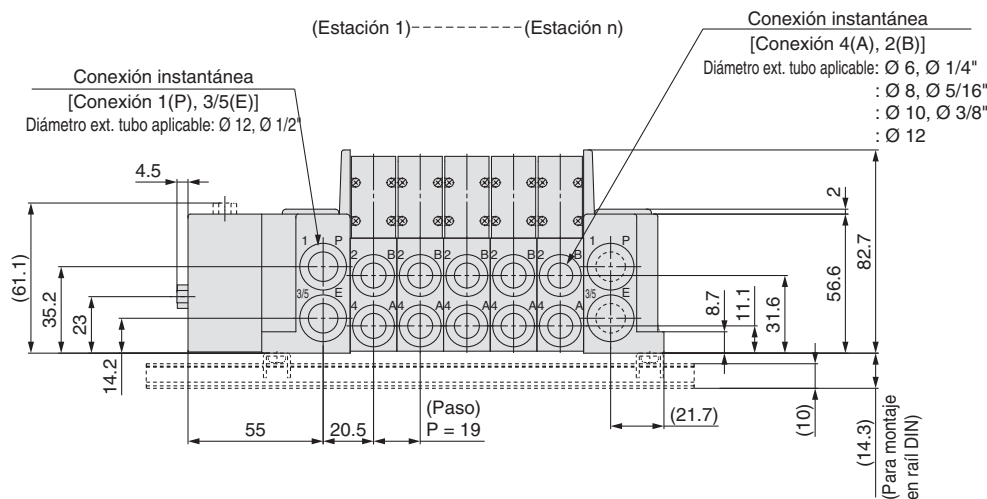
Serie SY3000/5000/7000

Dimensiones: Serie SY7000

Plug-in
Base apilable

Tipo 10/Conexión lateral
Multiconector sub-D (IP67)

SS5Y7-10FW₂¹ - Estaciones $\begin{matrix} U \\ D \\ B \end{matrix}$ $\begin{matrix} C6, N7 \\ C8, N9 \\ C10, N11(D) \\ C12 \end{matrix}$



Nota 1) Estas imágenes corresponden al modelo "SS5Y7-10FW2-05D-C10".

Nota 2) Véase la página 207 para las dimensiones del piloto externo, el silenciador, los racores acodados y el accionamiento manual con enclavamiento por deslizamiento.

Nota 3) Véase la página 212 para las dimensiones del modelo con conexión superior A o B.

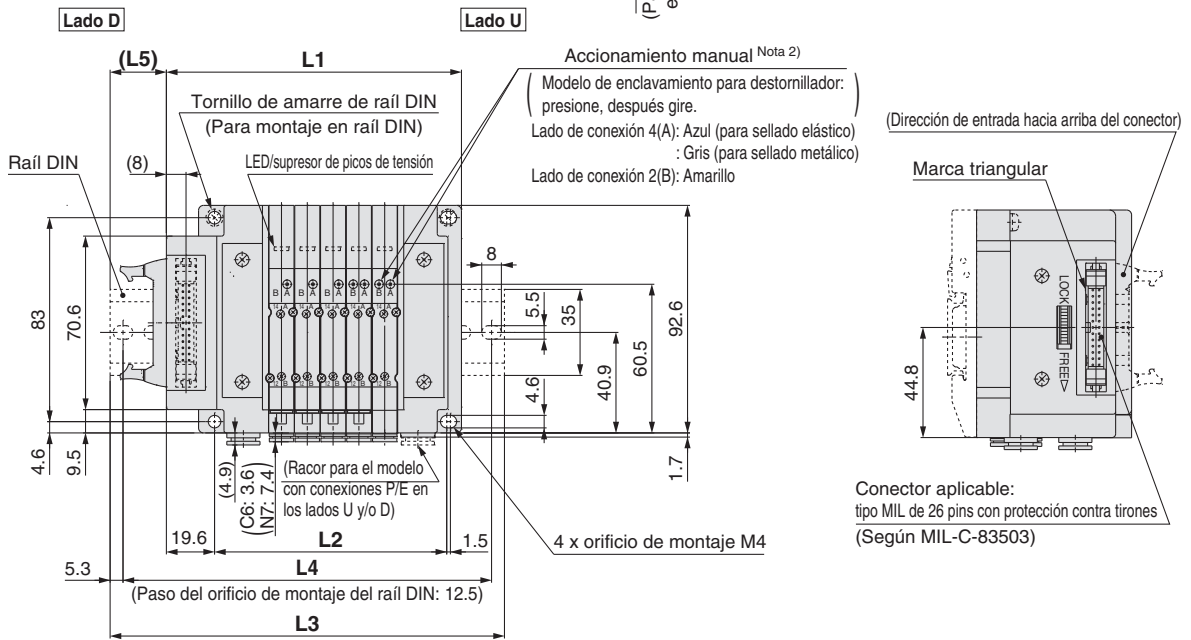
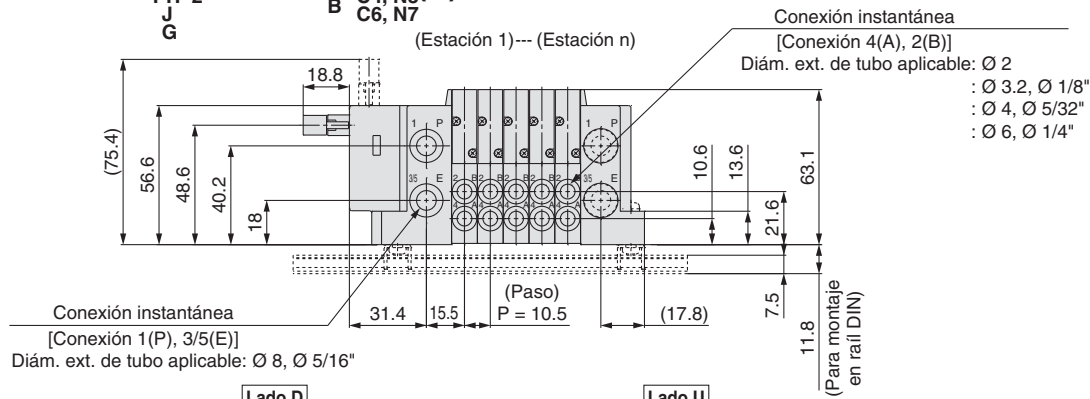
m: Estaciones	2	3	4	5	6	7	8	9	10	11	12	13	14	15	16	17	18	19	20	21	22	23	24
L1	136.7	155.7	174.7	193.7	212.7	231.7	250.7	269.7	288.7	307.7	326.7	345.7	364.7	383.7	402.7	421.7	440.7	459.7	478.7	497.7	516.7	535.7	554.7
L2	94	113	132	151	170	189	208	227	246	265	284	303	322	341	360	379	398	417	436	455	474	493	512
L3	173	185.5	210.5	223	248	260.5	285.5	298	323	335.5	360.5	385.5	398	423	435.5	460.5	473	498	510.5	535.5	548	573	585.5
L4	162.5	175	200	212.5	237.5	250	275	287.5	312.5	325	350	375	387.5	412.5	425	450	462.5	487.5	500	525	537.5	562.5	575
L5	20.5	17	20	17	20	16.5	19.5	16.5	19.5	16	19	22	19	22	18.5	21.5	18.5	21.5	18	21	18	21	17.5

Dimensiones: Serie **SY3000**

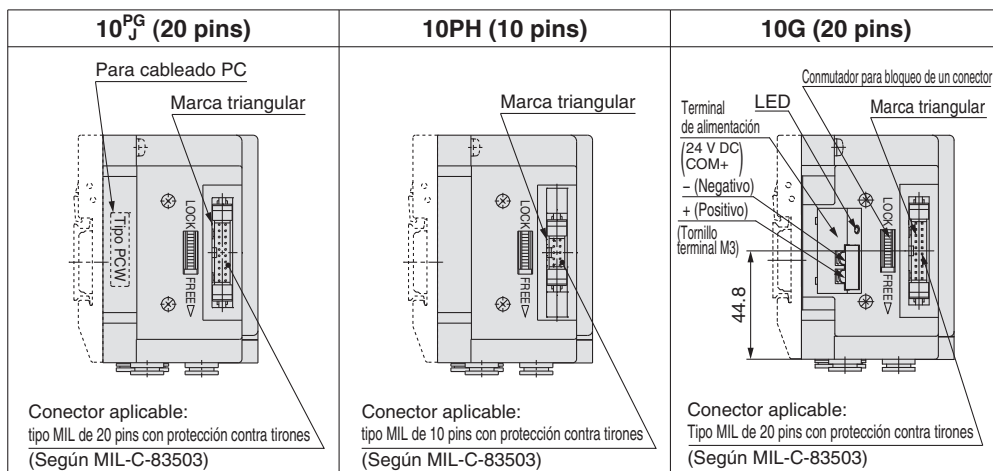
Plug-in
Base apilable

Tipo 10/Conexión lateral
Cable plano

SS5Y3-10 ^PPG 1 ^U - Estaciones ^D ^{C2} ^{C3,N1} ^D ^{C4,N3} ^{C6,N7} ^B ^D ^J ^G



Nota 1) Estas imágenes corresponden al modelo "SS5Y3-10P2-05D-C6".
 Nota 2) Véase la página 205 para las dimensiones del piloto externo, el silenciador, los racores acodados y el accionamiento manual con enclavamiento por deslizamiento.
 Nota 3) Véase la página 210 para las dimensiones del modelo con conexión superior A o B.
 Nota 4) Los conectores sólo son diferentes para los modelos 10PG, 10PH, 10J y 10G. Las dimensiones L1 a L5 son las mismas que las del modelo 10P.



n. Estaciones	2	3	4	5	6	7	8	9	10	11	12	13	14	15	16	17	18	19	20	21	22	23	24
L1	88.6	99.1	109.6	120.1	130.6	141.1	151.6	162.1	172.6	183.1	193.6	204.1	214.6	225.1	235.6	246.1	256.6	267.1	277.6	288.1	298.6	309.1	319.6
L2	63	73.5	84	94.5	105	115.5	126	136.5	147	157.5	168	178.5	189	199.5	210	220.5	231	241.5	252	262.5	273	283.5	294
L3	123	135.5	148	160.5	160.5	173	185.5	198	210.5	223	223	235.5	248	260.5	273	285.5	298	298	310.5	323	335.5	348	360.5
L4	112.5	125	137.5	150	150	162.5	175	187.5	200	212.5	212.5	225	237.5	250	262.5	275	287.5	287.5	300	312.5	325	337.5	350
L5	20.5	21.5	22.5	23.5	18	19	20	21	22	23	18	19	20	21	22	23	23.5	18.5	19.5	20.5	21.5	22.5	23.5

Válvula

Plug-in Placa base unitaria

Plug-in Base metálica

Tipo 50, 51, 52
Vista detallada del bloque

Plug-in Base apilable

Tipo 10, 11, 12
Vista detallada del bloque

Recordate instantáneo/
Ref. tapón

Opciones del bloque

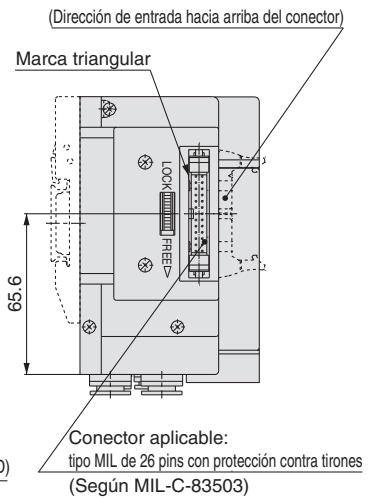
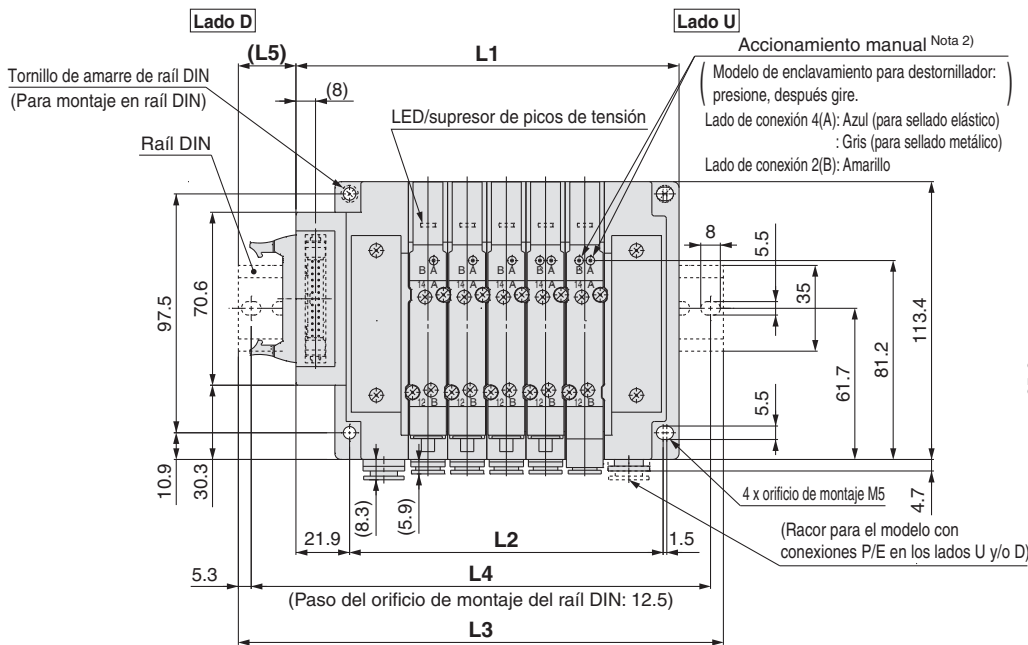
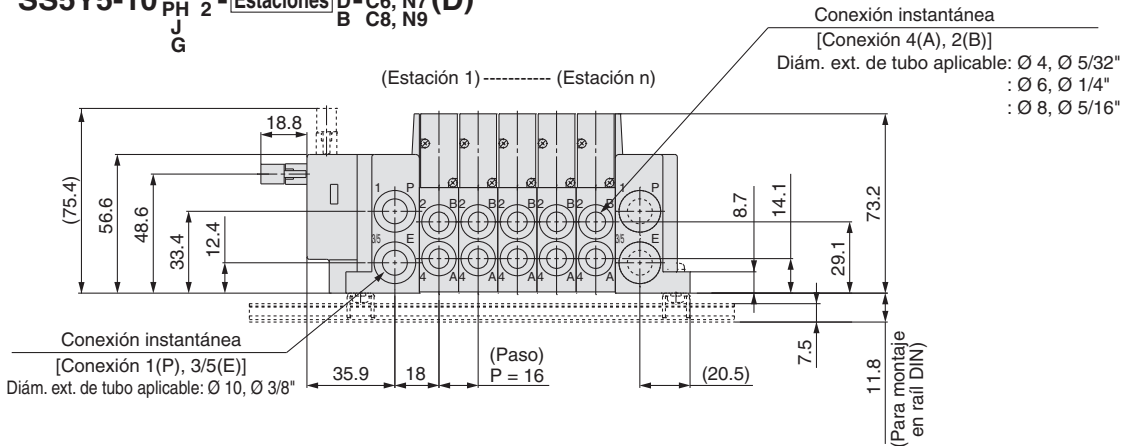
Serie SY3000/5000/7000

Dimensiones: Serie SY5000

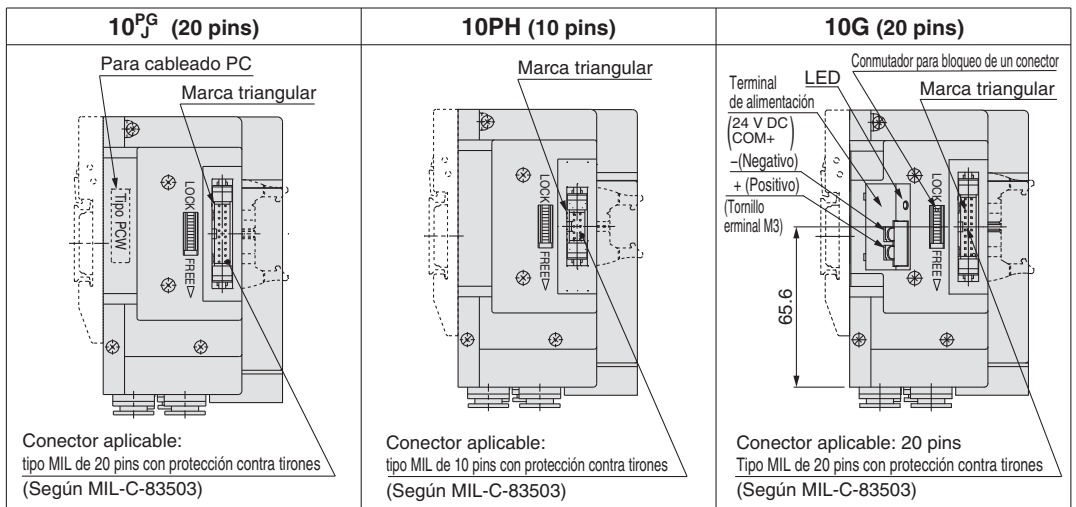
Plug-in
Base apilable

Tipo 10/Conexión lateral
Cable plano

SS5Y5-10 ^PPG 1 - Estaciones ^UC4, N3
^DD-2 ^BC6, N7 (D)
^JJ
^GG



- Nota 1) Estas imágenes corresponden al modelo "SS5Y5-10P2-05D-C8".
- Nota 2) Véase la página 206 para las dimensiones del piloto externo, el silenciador, los racores acodados y el accionamiento manual con enclavamiento por deslizamiento.
- Nota 3) Véase la página 211 para las dimensiones del modelo con conexión superior A o B.
- Nota 4) Los conectores sólo son diferentes para los modelos 10PG, 10PH y 10J. Las dimensiones L1 a L5 son las mismas que las del modelo 10P.

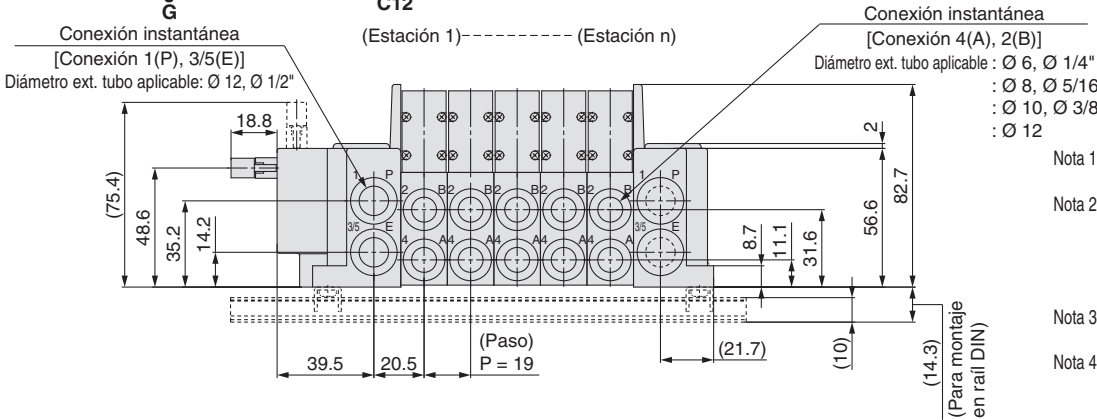


n.º Estaciones	2	3	4	5	6	7	8	9	10	11	12	13	14	15	16	17	18	19	20	21	22	23	24
L1	108.4	124.4	140.4	156.4	172.4	188.4	204.4	220.4	236.4	252.4	268.4	284.4	300.4	316.4	332.4	348.4	364.4	380.4	396.4	412.4	428.4	444.4	460.4
L2	80	96	112	128	144	160	176	192	208	224	240	256	272	288	304	320	336	352	368	384	400	416	432
L3	148	160.5	173	198	210.5	223	235.5	260.5	273	285.5	298	323	335.5	348	373	385.5	398	410.5	435.5	448	460.5	485.5	498
L4	137.5	150	162.5	187.5	200	212.5	225	250	262.5	275	287.5	312.5	325	337.5	362.5	375	387.5	400	425	437.5	450	475	487.5
L5	23	21	19.5	24	22	20.5	18.5	23	21.5	19.5	18	22.5	20.5	19	23.5	21.5	20	18	22.5	21	19	23.5	22

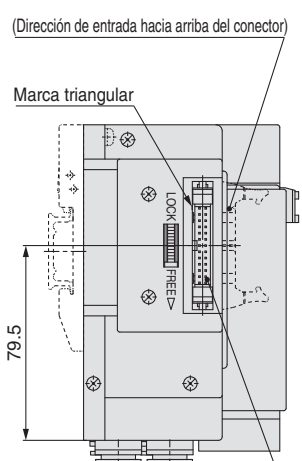
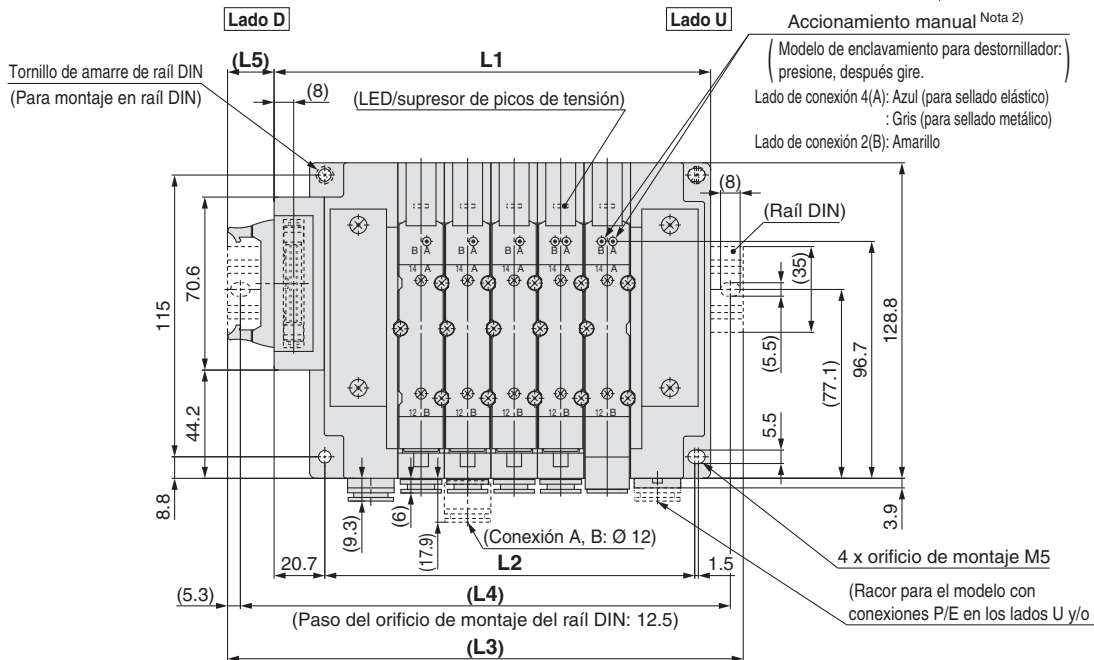
Dimensiones: Serie **SY7000**

Plug-in Base apilable	Tipo 10/Conexión lateral
	Cable plano

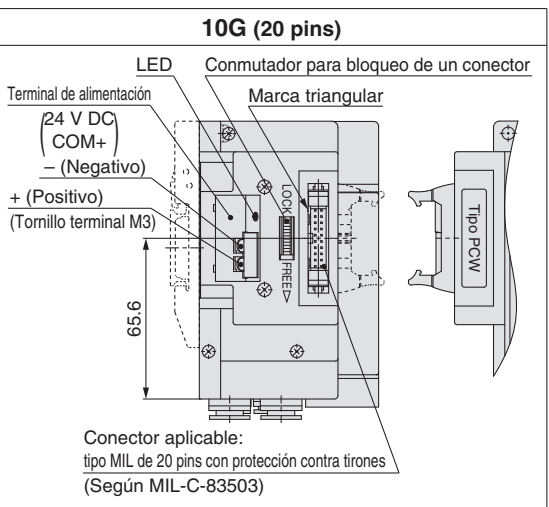
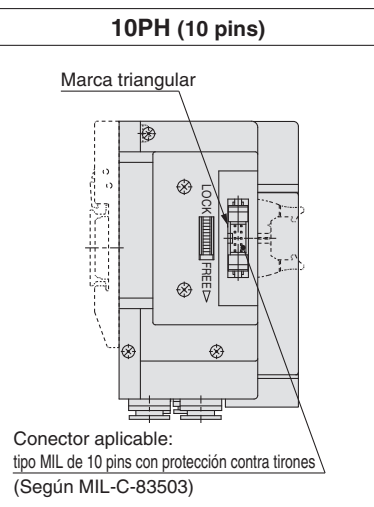
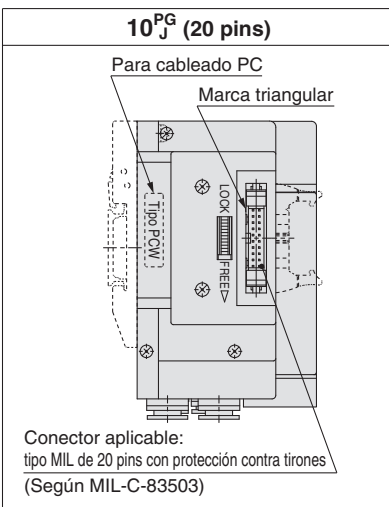
SS5Y7-10 ^P _J ^{PG} _G ^D _D ¹ - Estaciones ^U _D - ^{C6, N7} _{C8, N9} ^{C10, N11} _{C12} (D)



- Nota 1) Estas imágenes corresponden al modelo "SS5Y7-10P2-05D-C8".
- Nota 2) Véase la página 207 para las dimensiones del piloto externo, el silenciador, los racores acodados y el accionamiento manual con enclavamiento por deslizamiento.
- Nota 3) Véase la página 212 para las dimensiones del modelo con conexión superior A o B.
- Nota 4) Los conectores sólo son diferentes para los modelos 10PG, 10PH, 10J y 10G. Las dimensiones L1 a L5 son las mismas que las del modelo 10P.



Conector aplicable: tipo MIL de 26 pins con protección contra tirones (Según MIL-C-83503)



n. Estaciones	2	3	4	5	6	7	8	9	10	11	12	13	14	15	16	17	18	19	20	21	22	23	24
L1	121.2	140.2	159.2	178.2	197.2	216.2	235.2	254.2	273.2	292.2	311.2	330.2	349.2	368.2	387.2	406.2	425.2	444.2	463.2	482.2	501.2	520.2	539.2
L2	94	113	132	151	170	189	208	227	246	265	284	303	322	341	360	379	398	417	436	455	474	493	512
L3	160.5	173	198	210.5	235.5	248	273	285.5	310.5	323	348	360.5	385.5	398	423	435.5	460.5	485.5	498	523	535.5	560.5	573
L4	150	162.5	187.5	200	225	237.5	262.5	275	300	312.5	337.5	350	375	387.5	412.5	425	450	475	487.5	512.5	525	550	562.5
L5	22.5	19.5	22.5	19	22	19	22	18.5	21.5	18.5	21.5	18	21	18	21	17.5	20.5	23.5	20.5	23.5	20	23	20

Válvula

Plug-in Placa base unitaria

Plug-in Base metálica

Tipo 50, 51, 52 Vista detallada del bloque

Plug-in Base apilable

Tipo 10, 11, 12 Vista detallada del bloque

Recordecite instantáneo/ Ref. tapón

Opciones del bloque

Plug-in Base apilable

Multiconector sub-D

Cable plano

Cableado PC

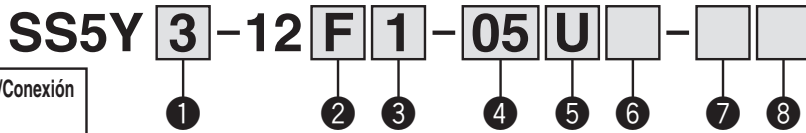
Tipo 12
Conexión superior

Serie SY3000/5000/7000



RoHS

Forma de pedido del bloque

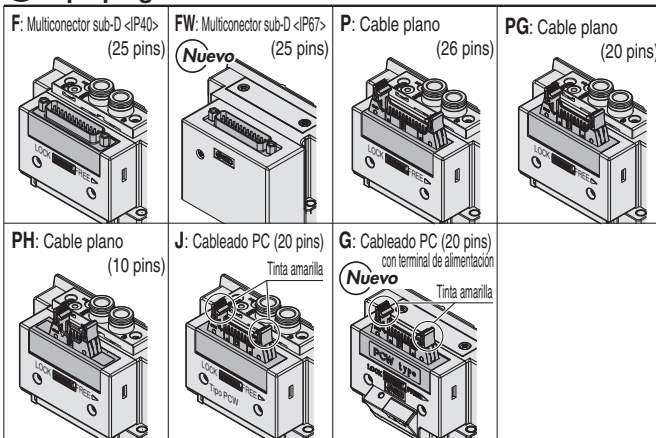


Consulte las dimensiones del Tipo 12/Conexión superior en las páginas 210 a 212.

1 Serie

3	SY3000
5	SY5000
7	SY7000

2 Tipo plug-in

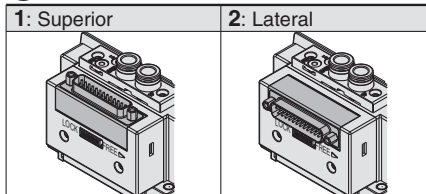


5 Entrada de conexión P, E

U Nota)	Lado U (2 a 10 estaciones)
D Nota)	Lado D (2 a 10 estaciones)
B	Ambos lados (2 a 24 estaciones)

Nota) Para el tipo "S" de bloque de alimentación/escape con silenciador incorporado, elija "U" o "D" para la entrada de conexión P.

3 Dirección de entrada del conector



* La dirección de entrada del conector para el multiconector sub-D de tipo "FW" <IP67> no se puede modificar. Si es necesario modificarla, pida el bloque de conector (página 231) por separado.

4 Estaciones de válvula

F/FW: Multiconector sub-D (25 pins)

Símbolo	Estaciones	Nota
02	2 estaciones	Cableado biestable Nota 1)
...	...	
12	12 estaciones	Cableado específico Nota 2)
02	2 estaciones	
...	...	(disponible hasta 24 bobinas)
24	24 estaciones	

P: Cable plano (26 pins)

Símbolo	Estaciones	Nota
02	2 estaciones	Cableado biestable Nota 1)
...	...	
12	12 estaciones	Cableado específico Nota 2)
02	2 estaciones	
...	...	(disponible hasta 24 bobinas)
24	24 estaciones	

PG: Cable plano (20 pins)

Símbolo	Estaciones	Nota
02	2 estaciones	Cableado biestable Nota 1)
...	...	
09	9 estaciones	Cableado específico Nota 2)
02	2 estaciones	
...	...	(disponible hasta 18 bobinas)
18	18 estaciones	

PH: Cable plano (10 pins)

Símbolo	Estaciones	Nota
02	2 estaciones	Cableado biestable Nota 1)
...	...	
04	4 estaciones	Cableado específico Nota 2)
02	2 estaciones	
...	...	(disponible hasta 8 bobinas)
08	8 estaciones	

J/G: Cableado PC (20 pins)

Símbolo	Estaciones	Nota
02	2 estaciones	Cableado biestable Nota 1)
...	...	
08	8 estaciones	Cableado específico Nota 2)
02	2 estaciones	
...	...	(disponible hasta 16 bobinas)
16	16 estaciones	

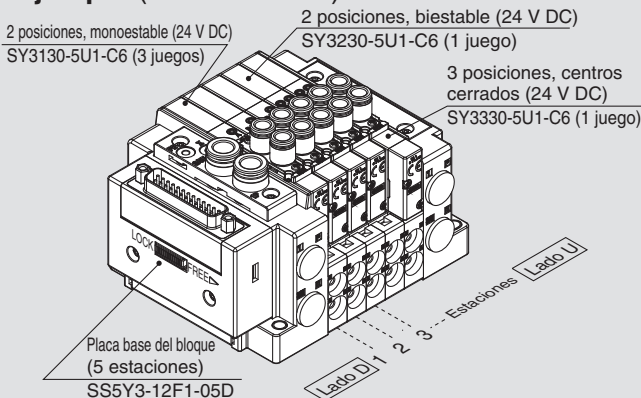
Nota 1) Cableado biestable: las válvulas monoestables de 2 posiciones o biestables de 3 y 4 posiciones pueden emplearse para todas las estaciones de bloque. La utilización de una electroválvula monoestable de 2 posiciones generará una señal de control no utilizada. Si desea evitarla, pida una disposición específica.

Nota 2) Cableado específico: Indique el tipo de cableado en la hoja de pedido. (Tenga en cuenta que las válvulas biestables de 2 posiciones y de 3 y 4 posiciones no se pueden utilizar cuando se ha especificado un cableado para electroválvula monoestable.)

Nota 3) También se incluye el número de conjuntos de placa ciega.

Forma de pedido del bloque

Ejemplo (SS5Y3-12F1-□)



- SS5Y3-12F1-05D 1 juego (Tipo 12, ref. de placa base del bloque de 5 estaciones)
- *SY3130-5U1-C6 3 juegos (ref. de electroválvula monoestable de 2 posiciones)
- *SY3230-5U1-C6 1 juego (ref. de electroválvula biestable de 2 posiciones)
- *SY3330-5U1-C6 1 juego (ref. de electroválvula de centros cerrados de 3 posiciones)

El asterisco indica el símbolo para el montaje. Inclúyalo en las referencias de la válvula, etc.

- La válvula está numerada como la 1ª estación desde el lado D.
- Debajo de la referencia del bloque, especifique las válvulas a montar en orden desde la 1ª estación, tal como se muestra en la figura anterior. Cuando se trate de una distribución complicada, especifique las referencias utilizando la hoja de pedido del bloque.

6 Bloque de SUP/EXH.

—	Pilotaje interno
S	Pilotaje interno, Silenciador integrado
R	Pilotaje externo

* Para el modelo con silenciador incorporado, las conexiones P y E están disponibles en los lados U y D. La conexión 3/5(E) está conectada. La conexión de escape del silenciador se encuentra en el lado opuesto a la entrada de la conexión P, E (ejemplo: cuando la entrada de la conexión P, E es por el lado D, la conexión de escape del silenciador es por el lado U).

8 Montaje

—	Montaje directo	
D	Montaje en rail DIN (con rail DIN)	
D0	Montaje en rail DIN (sin rail DIN)	
D3	Para 3 estaciones	Especifique un rail con una longitud mayor a la estándar.
...	...	
D24	Para 24 estaciones	

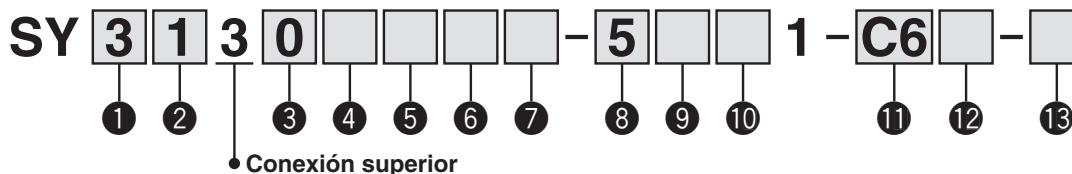
Nota) Consulte la pág. 271 para la fijación del bloque de montaje en rail DIN.

7 Tamaño de conexión P, E (conexiones instantáneas)

Símbolo	SY3000	SY5000	SY7000
—	Ø 8	Ø 10	Ø 12
N	Ø 5/16"	Ø 3/8"	Ø 1/2"

* En el caso de la opción N, los tamaños son en pulgadas.

Forma de pedido de las válvulas (con tornillo de montaje) Véanse las características técnicas de las válvulas en la pág. 13.



1 Serie

3	SY3000
5	SY5000
7	SY7000

2 Tipo de actuación

1	2 posiciones	Monoestable
2		Biestable
3	3 posiciones	Centros cerrados
4		Centros a escape
5		Centros a presión
A*	4 posiciones,	N.C./N.C.
B*	doble válvula	N.A./N.A.
C*	de 3 vías	N.C./N.A.

* El modelo de sellado elástico sólo está disponible para la válvula doble de 4 posiciones y 3 vías.

3 Tipo de sellado

0	Sellado elástico
1	Sellado metálico

4 Tipo de pilotaje

—	Pilotaje interno
R	Pilotaje externo

5 Válvula antirretorno para prevención de contrapresión (Válvula integrada)

—	Ninguno
H	Integrado

* Sólo modelo sellado elástico. El modelo de instalación en bloque está disponible si se requiere una válvula antirretorno para prevención de contrapresión para sellado metálico. Véase un ejemplo de pedido en la pág. 256. No obstante, no se recomienda el uso del modelo de válvula incorporada al mismo tiempo que el modelo de instalación en bloque, ya que el caudal disminuirá.
* La válvula antirretorno para prevención de contrapresión del modelo de válvula incorporada no está disponible para el modelo de 3 posiciones y el modelo SY7000.

6 Opción de válvula de pilotaje

—	Estándar (0.7 MPa)
B	Modelo de respuesta rápida (0.7 MPa)
K*	Modelo de alta presión (1.0 MPa)

* El modelo de sellado metálico sólo está disponible para el modelo de alta presión.

7 Modelo de bobina

—	Estándar
T	Con circuito de ahorro energético (modelo en funcionamiento continuo)

* Asegúrese de seleccionar el modelo con circuito de ahorro energético cuando la válvula vaya a estar activada durante largos periodos de tiempo.
* Observe el tiempo de activación cuando se selecciona el circuito de ahorro de energía. Véanse más detalles en la pág. 268.

8 Tensión nominal

5	24 V DC
6	12 V DC

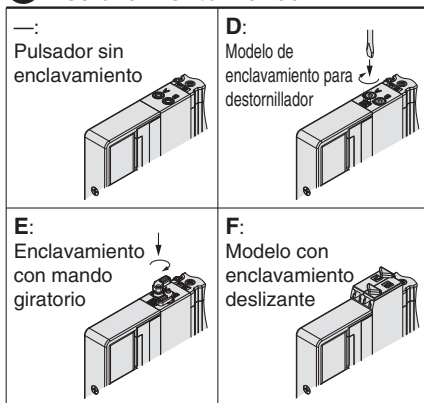
* El conector de tipo "G" (cableado PC con terminal de alimentación) del modelo de bloque sólo está disponible en 24 V DC.

9 LED/supresor de picos de tensión y características comunes

Símbolo	Con LED	Supresor de picos de tensión	Características comunes
—	—	—	No polar
R	—	—	
U	●	—	
S	—	●	Común positivo
Z	●		Común negativo
NS	—		
NZ	●		

* Los modelos "Z" y "NZ" sólo están disponibles con circuito de ahorro de energía.
* Para el conector de tipo "G" (cableado PC con terminal de alimentación) del modelo de bloque, seleccione no polar o común positivo.

10 Accionamiento manual



* Consulte la página 31 para el modelo con accionamiento manual con enclavamiento deslizante de seguridad.

11 Tamaño de conexión A, B

Símbolo	Tamaño de conexión	Serie aplicable
M5	M5 x 0.8	SY3000
O1	1/8	SY5000
O2	1/4	SY7000

Conexiones instantáneas (Sistema métrico)

Símbolo	Conexión A, B	SY3000	SY5000	SY7000
C2	Ø 2	●	—	—
C3	Ø 3.2	●	—	—
C4	Ø 4	●	●	—
C6	Ø 6	●	●	●
C8	Ø 8	—	●	●
C10	Ø 10	—	—	●
C12	Ø 12	—	—	●

Conexiones instantáneas (Pulgadas)

Símbolo	Conexión A, B	SY3000	SY5000	SY7000
N1	Ø 1/8"	●	—	—
N3	Ø 5/32"	●	●	—
N7	Ø 1/4"	●	●	●
N9	Ø 5/16"	—	●	●
N11	Ø 3/8"	—	—	●

12 Tipo de rosca

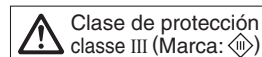
—	Rc
F	G
N	NPT
T	NPTF

* La conexión M5 sólo está disponible con "—".

13 Tipo de tornillo de montaje

—	Tornillo de cabeza redonda
B	Tornillo Allen
K	Tornillo de unión de cabeza redonda (modelo de prevención de caídas)
H	Tornillo Allen (modelo de prevención de caídas)

* En el caso de las opciones "K" y "H", la cubierta del cuerpo de la válvula ha sido construida para prevención de caídas para impedir que los tornillos de montaje se caigan cuando se retira la válvula para su mantenimiento, etc.
* Cuando se hace el pedido de una válvula individualmente, la junta de estanqueidad de placa base no está incluida. Dado que la junta de estanqueidad de placa base está acoplada al bloque, pídala por separado si la necesita para realizar el mantenimiento. Consulte la página 244 para obtener las referencias de la junta de estanqueidad de placa base y del tornillo de montaje.
* Las opciones "B" y "H" no se pueden seleccionar para el espaciador SUP/EXH individual o el regulador.



Válvula

Plug-in Placa base unitaria

Plug-in Base metálica

Tipo 50, 51, 52 Vista detallada del bloque

Plug-in Base apilable

Tipo 10, 11, 12 Vista detallada del bloque

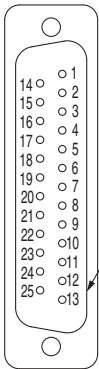
Recordar: instantáneo/ Ref. tapón

Opciones del bloque

Série SY3000/5000/7000

Caractéristiques du câblage électrique

Connecteur sub-D



Réf. bornier du connecteur

Tout comme les spécifications de câblage électrique standard, le câblage bistable (connecté à BOB. A et BOB. B) est utilisé pour le branchement interne de chaque station (12 maxi.), indépendamment du type de distributeur et d'option.

La combinaison de câblage monostable et bistable est disponible en option. Reportez-vous aux caractéristiques de câblage spécifique (options).

Station	N° bornier	Polarité	COM
Station 1	BOB. a	1 (-)	(+)
	BOB. b	14 (-)	(+)
Station 2	BOB. a	2 (-)	(+)
	BOB. b	15 (-)	(+)
Station 3	BOB. a	3 (-)	(+)
	BOB. b	16 (-)	(+)
Station 4	BOB. a	4 (-)	(+)
	BOB. b	17 (-)	(+)
Station 5	BOB. a	5 (-)	(+)
	BOB. b	18 (-)	(+)
Station 6	BOB. a	6 (-)	(+)
	BOB. b	19 (-)	(+)
Station 7	BOB. a	7 (-)	(+)
	BOB. b	20 (-)	(+)
Station 8	BOB. a	8 (-)	(+)
	BOB. b	21 (-)	(+)
Station 9	BOB. a	9 (-)	(+)
	BOB. b	22 (-)	(+)
Station 10	BOB. a	10 (-)	(+)
	BOB. b	23 (-)	(+)
Station 11	BOB. a	11 (-)	(+)
	BOB. b	24 (-)	(+)
Station 12	BOB. a	12 (-)	(+)
	BOB. b	25 (-)	(+)
COM.	13 (+)	(-)	

COM positif COM négatif

* Lorsque vous utilisez la caractéristique COM négatif, utilisez des distributeurs pour COM négatif.

N° bornier	Couleur du câble	Indication
1	Noir	Aucun
2	Marron	Aucun
3	Rouge	Aucun
4	Orange	Aucun
5	Jaune	Aucun
6	Rose	Aucun
7	Bleu	Aucun
8	Violet	Blanc
9	Gris	Noir
10	Blanc	Noir
11	Blanc	Rouge
12	Jaune	Rouge
13	Orange	Rouge
14	Jaune	Noir
15	Rose	Noir
16	Jaune	Blanc
17	Blanc	Aucun
18	Gris	Aucun
19	Orange	Noir
20	Rouge	Blanc
21	Marron	Blanc
22	Rose	Rouge
23	Gris	Rouge
24	Noir	Blanc
25	Blanc	Aucun

Ensemble câble

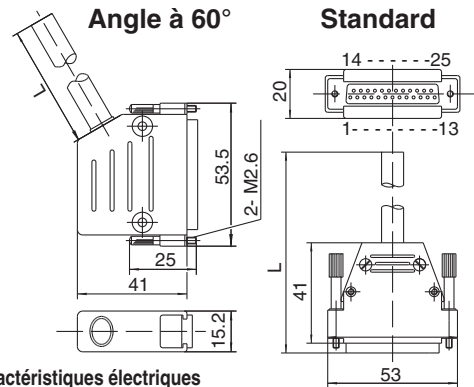
GVVZS3000-21A-□ [IP40]

Connecteur sub-D/câble

Longueur du câble (L)	Réf. de l'ensemble	Note
1 m	GVVZS3000-21A-160	Angle à 60°
3 m	GVVZS3000-21A-260	Angle à 60°
5 m	GVVZS3000-21A-360	Angle à 60°
8 m	GVVZS3000-21A-460	Angle à 60°
3 m	GVVZS3000-21A-2	Standard
5 m	GVVZS3000-21A-3	Standard
8 m	GVVZS3000-21A-4	Standard

Câble blindé

Longueur du câble (L)	Réf. de l'ensemble	Note
1 m	GVVZS3000-21A-1S	Blindé
3 m	GVVZS3000-21A-2S	Blindé
5 m	GVVZS3000-21A-3S	Blindé
8 m	GVVZS3000-21A-4S	Blindé
20 m	GVVZS3000-21A-5S	Exécution spéciale



Caractéristiques électriques

Élément	Propriété
Résistance du conducteur Ω/km , 20 °C	max. 57
Limite de tension V, 5 minutes, AC	1500
Résistance d'isolation $M\Omega/\text{km}$, 20 °C	20

Standard Ensemble câble du connecteur sub-D (option)
AXT100-DS25-⁰¹⁵₀₃₀⁰⁵⁰ (selon MIL-C24308)
 * Contactez SMC pour plus de détails.

Ensemble câble

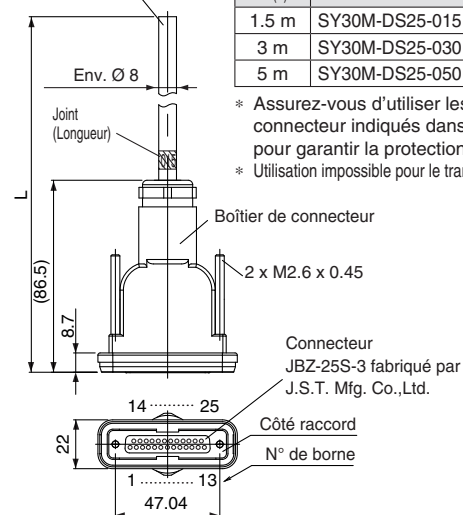
015 SY30M-DS25-030 [IP67] 050

Câble 0.3 mm² x 25 brins diam. ext. \varnothing 1.4

Câbles du connecteur sub-D

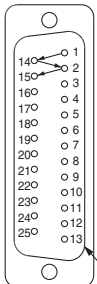
Longueur du câble (L)	Réf. de l'ensemble	Note
1.5 m	SY30M-DS25-015	Câble
3 m	SY30M-DS25-030	0.3 mm ² x 25 brins
5 m	SY30M-DS25-050	

* Assurez-vous d'utiliser les câbles de connecteur indiqués dans le tableau pour garantir la protection IP67.
 * Utilisation impossible pour le transfert de câble.



Caractéristiques du câblage spécifique

(25 pins)



La combinaison de câblage monostable et bistable est disponible en option. Le nombre maxi de stations d'embase est déterminé par le nombre de distributeurs. Comptez un point pour un modèle monostable et deux points pour un modèle bistable. Le nombre total de distributeurs (points) ne doit pas dépasser 24.

COM.

Especificaciones del cableado eléctrico

Conector cable plano

- 26 □ □ 25
- 24 □ □ 23
- 22 □ □ 21
- 20 □ □ 19
- 18 □ □ 17
- 16 □ □ 15
- 14 □ □ 13
- 12 □ □ 11
- 10 □ □ 9
- 8 □ □ 7
- 6 □ □ 5
- 4 □ □ 3
- 2 □ □ 1

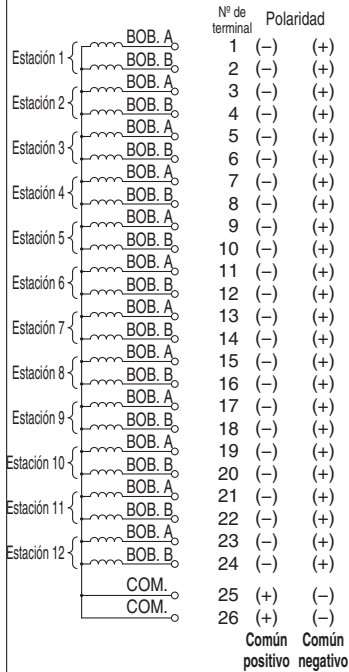
Nº terminal conector

Posición indicadora marca triangular

Si no se especifica la alineación, el cableado interno es biestable (conectado a la BOB. A y a la BOB. B) con independencia del número de estaciones, el tipo de válvula y las opciones.

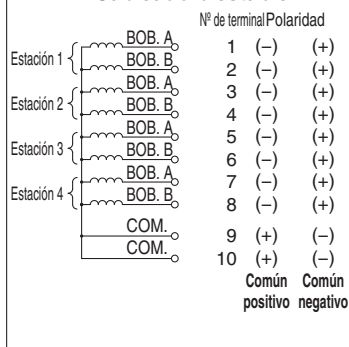
P: Cable plano (26 pins)

<Cableado biestable>



PH: Cable plano (10 pins)

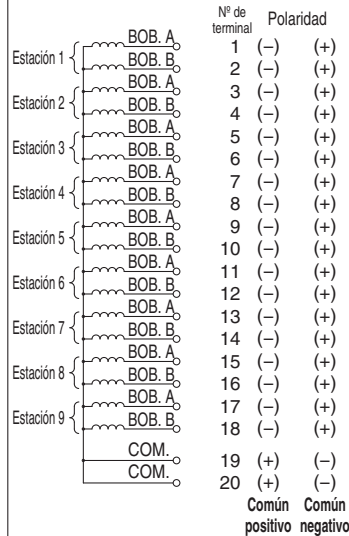
<Cableado biestable>



Nota) Si se usa una válvula sin polaridad, se puede usar el terminal común positivo o el común negativo.

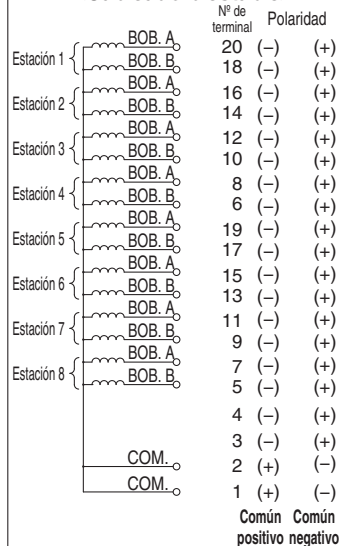
PG: Cable plano (20 pins)

<Cableado biestable>



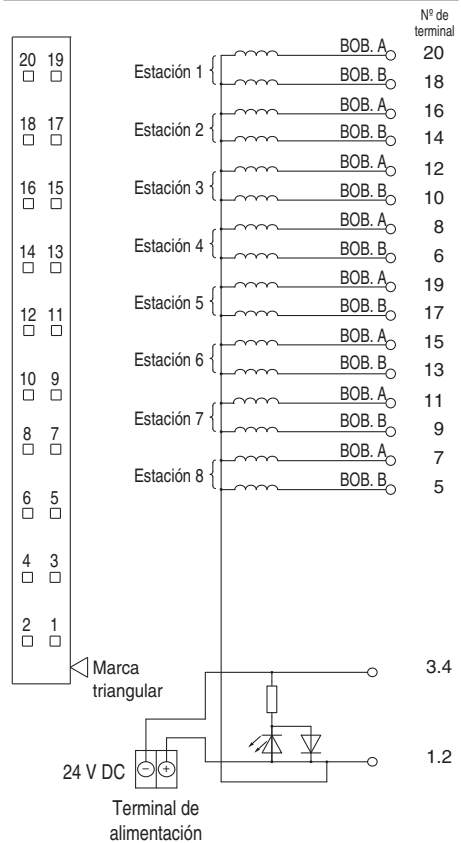
J: Cable plano (20 pins) Cableado PC

<Cableado biestable>



Nota 1) Este circuito corresponde a las especificaciones con hasta 8 estaciones de electroválvulas de 2 posiciones biestables, de 3 posiciones y 4 posiciones dobles de 3 vías. Deben cablearse en el orden 20→18→16→14 sin eludir ni dejar ningún conector.

G: Cable plano (20 pins) Cableado PC (con terminal de alimentación)



Nota 1) Este circuito corresponde a las especificaciones con hasta 8 estaciones de electroválvulas de 2 posiciones biestables, de 3 posiciones y 4 posiciones dobles de 3 vías. Deben cablearse en el orden 20→18→16→14 sin eludir ni dejar ningún conector.

Válvula

Plug-in Placa base unitaria

Plug-in Base metálica

Tipo 50, 51, 52 Vista detallada del bloque

Plug-in Base apilable

Tipo 10, 11, 12 Vista detallada del bloque

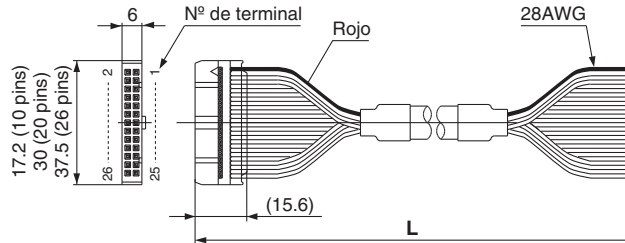
Recorridos instantáneos/ Ref. tapón

Opciones del bloque

Serie SY3000/5000/7000

Conjunto de cable plano

AXT100-FC $\begin{matrix} 10 & 1 \\ 20 & 2 \\ 26 & 3 \end{matrix}$



Conjunto de conectores de cable plano

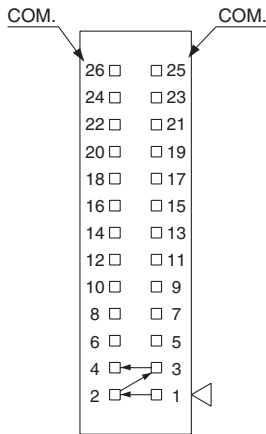
Longitud de cable (L)	Ref. del conjunto		
	26 pins	20 pins	10 pins
1.5 m	AXT100-FC26-1	AXT100-FC20-1	AXT100-FC10-1
3 m	AXT100-FC26-2	AXT100-FC20-2	AXT100-FC10-2
5 m	AXT100-FC26-3	AXT100-FC20-3	AXT100-FC10-3

- * Cuando se use un conector comercial estándar, use un conector de 26 pins, 20 pins o 10 pins según MIL-C-83503 con protección contra tirones.
- * No se puede utilizar para cableado en movimiento.
- * También están disponibles longitudes diferentes a las mostradas arriba. Contacte con SMC para obtener más información.

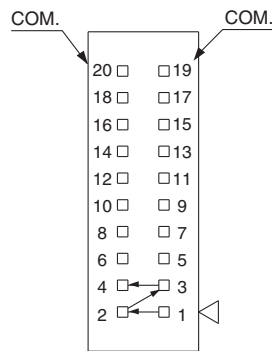
Ejemplos de fabricantes de conectores

- Hirose Electric Co., Ltd.
- Sumitomo 3M Limited
- Fujitsu, Ltd.
- Japan Aviation Electronics Industry, Ltd.
- J.S.T. Mfg. Co., Ltd.
- Oki Electric Cable Co., Ltd.

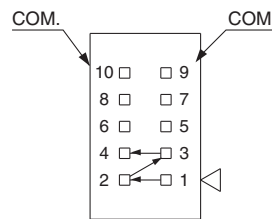
Disposición específica



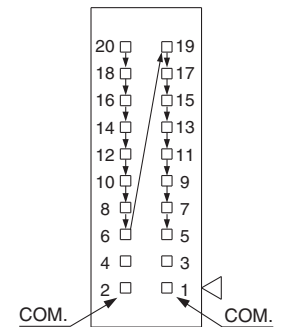
(P: 26 pins)



(PG: 20 pins)



(PH: 10 pins)



(J,G: cableado PC 20 pins)

El cableado combinado de cableado monoestable y biestable se puede especificar en la hoja de pedido del bloque. El número máximo de estaciones está determinado por el número de bobinas. El número total de bobinas debe ser 24 o menos para P, 18 o menos para PG, 8 o menos para PH y 16 o menos para J/G. Se requiere 1 bobina para la electroválvula monoestable de 2 posiciones y 2 bobinas para la electroválvula biestable de 2 posiciones y las electroválvulas de 3 y 4 posiciones.

Opciones del bloque

Recorrido instantáneo/
Ref. tapón

Tipo 10, 11, 12
Vista detallada del bloque

Plug-in Base apilable

Tipo 50, 51, 52
Vista detallada del bloque

Plug-in Base metálica

Plug-in Placa base unitaria

Válvula

Tipo 10
Conexión lateral

Tipo 11
Conexión inferior

Plug-in Base apilable

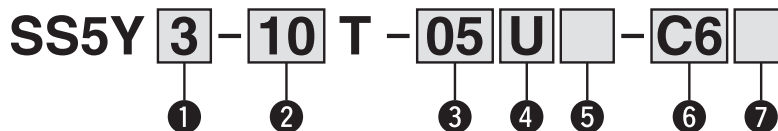
Caja de terminal de bornas

Serie SY3000/5000/7000



Forma de pedido del bloque

Consulte las dimensiones del Tipo 11/Conexión inferior en las páginas 208 (SY5000) y 209 (SY7000).



1 Serie

3	SY3000
5	SY5000
7	SY7000

2 Tipo

10	Conexión lateral
11	Conexión inferior*

* La base del bloque SY5000 se usa para el montaje con conexión inferior del SY3000. Cuando realice el pedido, consulte "Bloque tipo plug-in para montaje combinado" (página 213 y ss).

3 Estaciones de válvula

Símbolo	Estaciones	Nota
02	2 estaciones	Cableado biestable Nota 1)
⋮	⋮	
10	10 estaciones	Cableado específico Nota 2) (disponible hasta 20 bobinas)
02	2 estaciones	
⋮	⋮	
20	20 estaciones	

Nota 1) Cableado biestable: las válvulas monoestables de 2 posiciones o biestables de 3 y 4 posiciones pueden emplearse para todas las estaciones de bloque. La utilización de una electroválvula monoestable de 2 posiciones generará una señal de control no utilizada. Si desea evitarla, pida una disposición específica.

Nota 2) Cableado específico: Indique el tipo de cableado en la hoja de pedido. (Tenga en cuenta que las válvulas biestables de 2 posiciones y de 3 y 4 posiciones no se pueden utilizar cuando se ha especificado un cableado para electroválvula monoestable.)

Nota 3) También se incluye el número de conjuntos de placa ciega.

4 Entrada de conexión P, E

U	Lado U (2 a 10 estaciones)
D	Lado D (2 a 10 estaciones)
B	Ambos lados (2 a 20 estaciones)

5 Bloque de SUP/EXH

—	Pilotaje interno
S	Pilotaje interno, silenciador incorporado
R	Pilotaje externo

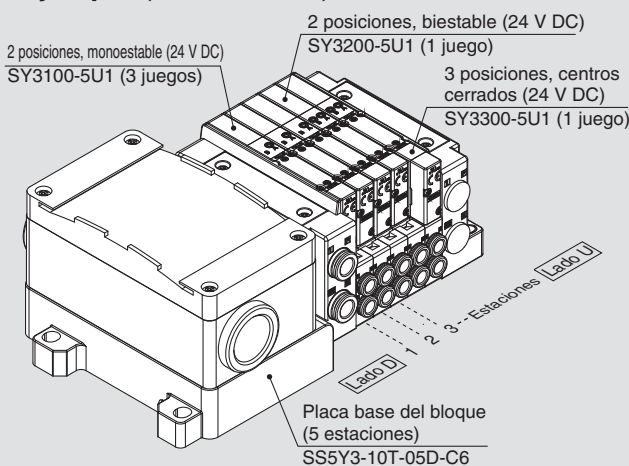
* La conexión 3/5(E) está conectada en el modelo con silenciador incorporado.

* Cuando se utilice el modelo con silenciador incorporado, evite que la conexión de escape esté en contacto directo con agua u otros líquidos.

Consulte la parte derecha de la página para **6**.

Forma de pedido del bloque

Ejemplo (SS5Y3-10T-□)



SS5Y3-10T-05D-C6... 1 juego (Tipo 10, ref. de placa base del bloque de 5 estaciones)

*SY3100-5U1..... 3 juegos (ref. de electroválvula monoestable de 2 posiciones)

*SY3200-5U1..... 1 juego (ref. de electroválvula biestable de 2 posiciones)

*SY3300-5U1..... 1 juego (ref. de electroválvula de centros cerrados de 3 posiciones)

El asterisco indica el símbolo para el montaje. Inclúyalo en las referencias de la válvula, etc.

- La válvula está numerada como la 1ª estación desde el lado D.
- Debajo de la referencia del bloque, especifique las válvulas a montar en orden desde la 1ª estación, tal como se muestra en la figura anterior. Cuando se trate de una distribución complicada, especifique las referencias utilizando la hoja de pedido del bloque.

7 Montaje y opciones

Símbolo	Montaje	Opción	
		Placa de identificación	Número de estación
—	Montaje directo	—	—
AA		●	●
BA		●	—
D□	Raíl DIN directo	—	—
A□		●	●
B□		●	—

Nota 1) Añote el número de estaciones dentro de □ si la longitud es mayor que el número de estaciones de la válvula. (Consulte a continuación "Opción de raíl DIN").

Nota 2) El modelo 11 (conexión inferior) sólo está disponible en montaje directo.

Nota 3) Consulte la pág. 271 para la fijación del bloque de montaje en raíl DIN.

Opción de raíl DIN

—	Montaje directo	
0	Sin raíl DIN (con fijación)	
3	Para 3 estaciones	Especifique una longitud de raíl superior a la longitud total de las estaciones especificadas.
⋮	⋮	
20	Para 20 estaciones	

Nota) Si combina configuraciones con conexión superior, selecciónelas en la página 122. Al hacerlo, tenga cuidado ya que también existe una salida en la conexión A y B del lado de la base. En una hoja de pedido del bloque, especifique si los tapones se necesitan en la conexión A y B del lado de la base.

6 Tamaño de conexión A, B (sistema métrico/conexión instantánea)

Símbolo	Conexión A, B	Tipo 10/Conexión lateral			Tipo 11/Conexión inferior			
		SY3000	SY5000	SY7000	SY5000	SY7000		
C2	Ø 2	●	—	—	—	—		
C3	Ø 3.2	●	—	—	—	—		
C4	Ø 4	●	●	—	●	—		
C6	Ø 6	●	●	●	●	●		
C8	Ø 8	—	●	●	●	●		
C10	Ø 10	—	—	●	—	●		
C12	Ø 12	—	—	●	—	●		
CM*	Conexión recta, tamaños combinados	●	●	●	●	●		
L4	Ø 4	●	●	—	—	—		
L6	Ø 6	●	●	●	—	—		
L8	Ø 8	—	●	●	—	—		
L10	Ø 10	—	—	●	—	—		
L12	Ø 12	—	—	●	—	—		
B4	Ø 4	●	●	—	—	—		
B6	Ø 6	●	●	●	—	—		
B8	Ø 8	—	●	●	—	—		
B10	Ø 10	—	—	●	—	—		
B12	Ø 12	—	—	●	—	—		
LM*	Conexión en codo, tamaños combinados (incluyendo el conexionado hacia arriba y hacia abajo)	●	●	●	—	—		
Tamaño de conexión P, E (conexiones instantáneas)		Ø 8	Ø 10	Ø 12	Ø 10	Ø 12		

Tamaño de conexión A, B (pulgadas/conexión instantánea)

Símbolo	Conexión A, B	Tipo 10/Conexión lateral			Tipo 11/Conexión inferior		
		SY3000	SY5000	SY7000	SY5000	SY7000	
N1	Ø 1/8"	●	—	—	—	—	
N3	Ø 5/32"	●	●	—	●	—	
N7	Ø 1/4"	●	●	●	●	●	
N9	Ø 5/16"	—	●	●	●	●	
N11	Ø 3/8"	—	—	●	—	●	
CM*	Conexión recta, tamaños combinados	●	●	●	●	●	
LN3	Ø 5/32"	●	—	—	—	—	
LN7	Ø 1/4"	●	●	—	—	—	
LN9	Ø 5/16"	—	●	—	—	—	
LN11	Ø 3/8"	—	—	●	—	—	
BN3	Ø 5/32"	●	—	—	—	—	
BN7	Ø 1/4"	●	●	—	—	—	
BN9	Ø 5/16"	—	●	—	—	—	
BN11	Ø 3/8"	—	—	●	—	—	
LM*	Conexión en codo, tamaños combinados (incluyendo el conexionado hacia arriba y hacia abajo)	●	●	●	—	—	
Tamaño de conexión P, E (conexiones instantáneas)		Ø 5/16"	Ø 3/8"	Ø 1/2"	Ø 3/8"	Ø 1/2"	

Nota) Para evitar interferencias con el cuerpo o el conexionado, seleccione la conexión en codo hacia abajo para realizar el montaje de espaciador opcional (páginas 250 a 252).

* En el caso de "CM" y "LM", indique los tamaños en una hoja de pedido del bloque.

* La dirección de los racores de la conexión P, E es la misma que la de la conexión A, B. Si selecciona "LM", indíquelo en la hoja de pedido del bloque para la dirección de los racores de la conexión P, E.

Válvula

Plug-in Placa base unitaria

Plug-in Base metálica

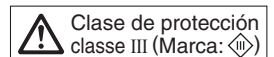
Plug-in Tipo 50, 51, 52 Vista detallada del bloque

Plug-in Base apilable

Plug-in Tipo 10, 11, 12 Vista detallada del bloque

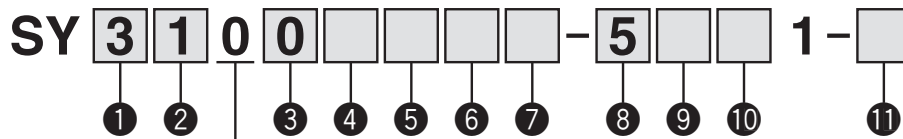
Recordar instantáneo/ Ref. tapón

Opciones del bloque



Forma de pedido de las válvulas (con tornillo de montaje)

Véanse las características técnicas de las válvulas en la pág. 13.



● Montaje en placa base

1 Serie

3	SY3000
5	SY5000
7	SY7000

2 Tipo de actuación

1	2 posiciones	Monoestable
2		Biestable
3	3 posiciones	Centros cerrados
4		Centros a escape
5		Centros a presión
A*	4 posiciones, doble válvula de 3 vías	N.C./N.C.
B*		N.A./N.A.
C*		N.C./N.A.

* El modelo de sellado elástico sólo está disponible para la válvula doble de 3 vías y 4 posiciones.

3 Tipo de sellado

0	Sellado elástico
1	Sellado metálico

4 Tipo de pilotaje

—	Pilotaje interno
R	Pilotaje externo

5 Válvula antirretorno para prevención de contrapresión (válvula integrada)

—	Ninguno
H	Integrado

* Sólo modelo sellado elástico. El modelo de instalación en bloque está disponible si se requiere una válvula antirretorno para prevención de contrapresión para sellado metálico. Véase un ejemplo de pedido en la pág. 256. No obstante, no se recomienda el uso del modelo de válvula incorporada al mismo tiempo que el modelo de instalación en bloque, ya que el caudal disminuirá.

* La válvula antirretorno para prevención de contrapresión del modelo de válvula incorporada no está disponible para el modelo de 3 posiciones y el modelo SY7000.

6 Opción de válvula de pilotaje

—	Estándar (0.7 MPa)
B	Modelo de respuesta rápida (0.7 MPa)
K*	Modelo de alta presión (1.0 MPa)

* El modelo de sellado metálico sólo está disponible para el modelo de alta presión.

7 Modelo de bobina

—	Estándar
T	Con circuito de ahorro energético (modelo en funcionamiento continuo)

* Asegúrese de seleccionar el modelo con circuito de ahorro energético cuando la válvula vaya a estar activada durante largos periodos de tiempo.

* Observe el tiempo de activación cuando se selecciona el circuito de ahorro de energía. Véanse más detalles en la pág. 268.

8 Tensión nominal

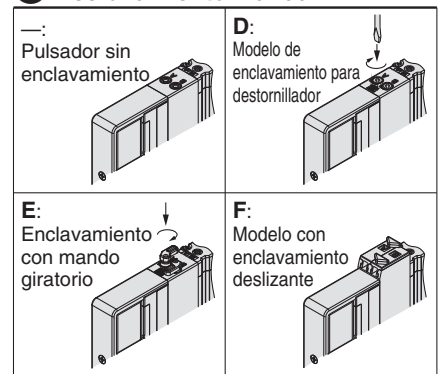
5	24 V DC
6	12 V DC

9 LED/supresor de picos de tensión y especificaciones comunes

Símbolo	Con LED	Supresor de picos de tensión	Características comunes
—	—	—	No polar
R	—	●	
U	●		
S	—		
Z	●		Común positivo
NS	—	Común negativo	
NZ	●		

* Los modelos "Z" y "NZ" sólo están disponibles con circuito de ahorro de energía.

10 Accionamiento manual



* Consulte la página 31 para el modelo con accionamiento manual con enclavamiento deslizante de seguridad.

11 Tipo de tornillo de montaje

—	Tornillo de cabeza redonda
B	Tornillo Allen
K	Tornillo de unión de cabeza redonda (modelo de prevención de caídas)
H	Tornillo Allen (modelo de prevención de caídas)

* En el caso de las opciones "K" y "H", la cubierta del cuerpo de la válvula ha sido construida para prevención de caídas para impedir que los tornillos de montaje se caigan cuando se retira la válvula para su mantenimiento, etc.

* Cuando se hace el pedido de una válvula individualmente, la junta de estanqueidad de placa base no está incluida. Dado que la junta de estanqueidad de placa base está acoplada al bloque, pídala por separado si la necesita para realizar el mantenimiento. Consulte la página 244 para obtener las referencias de la junta de estanqueidad de placa base y del tornillo de montaje.

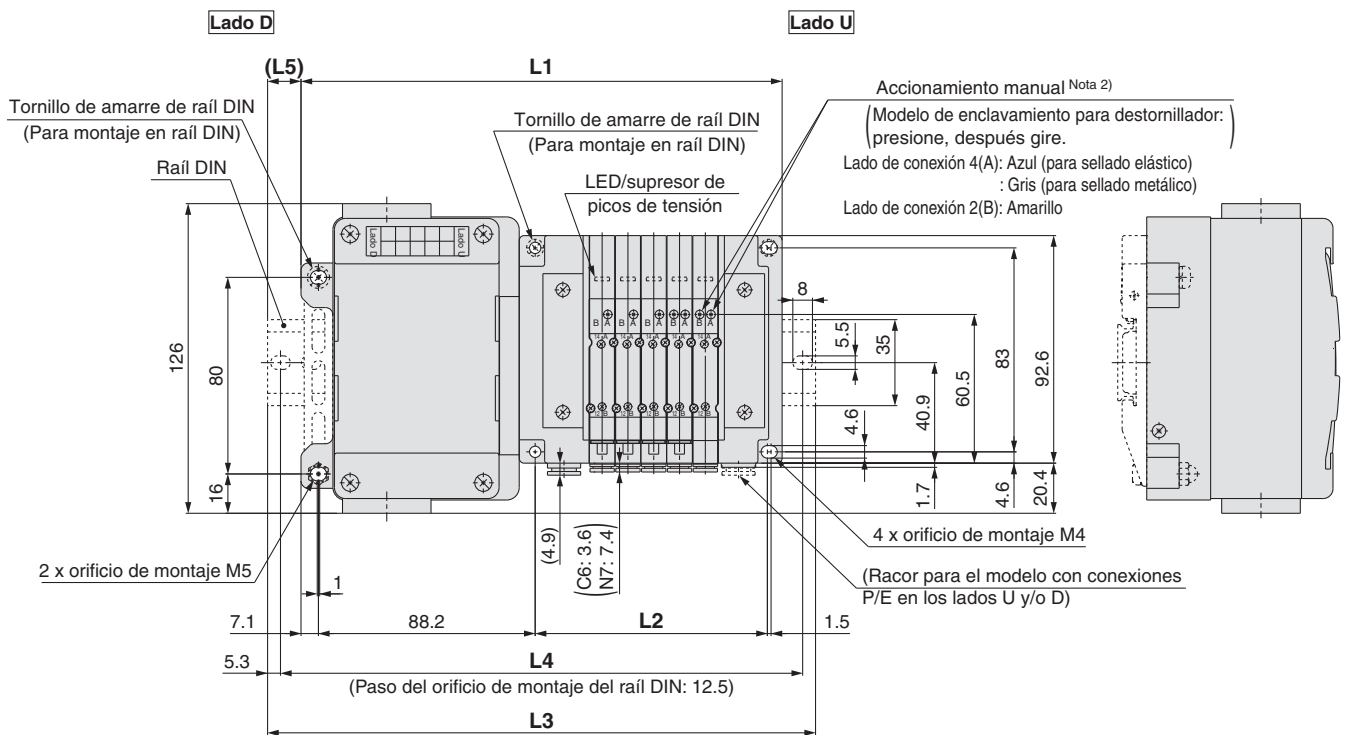
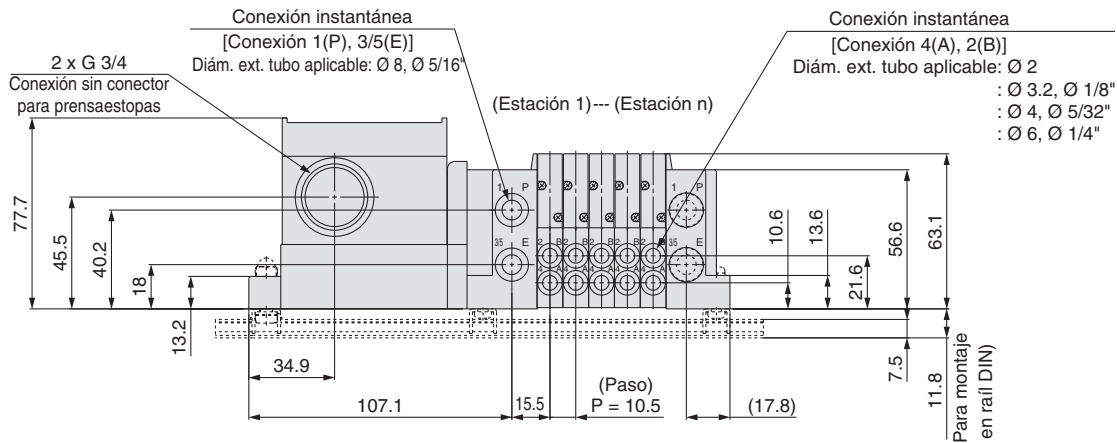
* Las opciones "B" y "H" no se pueden seleccionar para el espaciador SUP/EXH individual, el regulador ni para el espaciador antirretorno pilotado doble con válvula de descarga de la presión residual.

Dimensiones: Serie **SY3000**

Plug-in
Base apilable

Tipo 10/Conexión lateral
Caja de terminal de bornas

SS5Y3-10T- [Estaciones] ^U _D ^{C2} _B ^{C3,N1} _{C4,N3} (D) ^{C6,N7}



Nota 1) Estas imágenes corresponden al modelo "SS5Y3-10T-05D-C6".

Nota 2) Véase la página 205 para las dimensiones del piloto externo, el silenciador, los racores acodados y el accionamiento manual con enclavamiento por deslizamiento.

Nota 3) Véase la página 210 para las dimensiones del modelo con conexión superior A o B.

n: Estaciones	2	3	4	5	6	7	8	9	10	11	12	13	14	15	16	17	18	19	20
L1	164.3	174.8	185.3	195.8	206.3	216.8	227.3	237.8	248.3	258.8	269.3	279.8	290.3	300.8	311.3	321.8	332.3	342.8	353.3
L2	63	73.5	84	94.5	105	115.5	126	136.5	147	157.5	168	178.5	189	199.5	210	220.5	231	241.5	252
L3	198	198	210.5	223	235.5	248	260.5	273	273	285.5	298	310.5	323	335.5	335.5	348	360.5	373	385.5
L4	187.5	187.5	200	212.5	225	237.5	250	262.5	262.5	275	287.5	300	312.5	325	325	337.5	350	362.5	375
L5	17	11.5	12.5	13.5	14.5	15.5	16.5	17.5	12.5	13.5	14.5	15.5	16.5	17.5	12	13	14	15	16

Válvula

Plug-in Placa base unitaria

Plug-in Base metálica

Tipo 50, 51, 52
Vista detallada del bloque

Plug-in Base apilable

Tipo 10, 11, 12
Vista detallada del bloque

Racordaje instantáneo/
Ref. tapón

Opciones del bloque

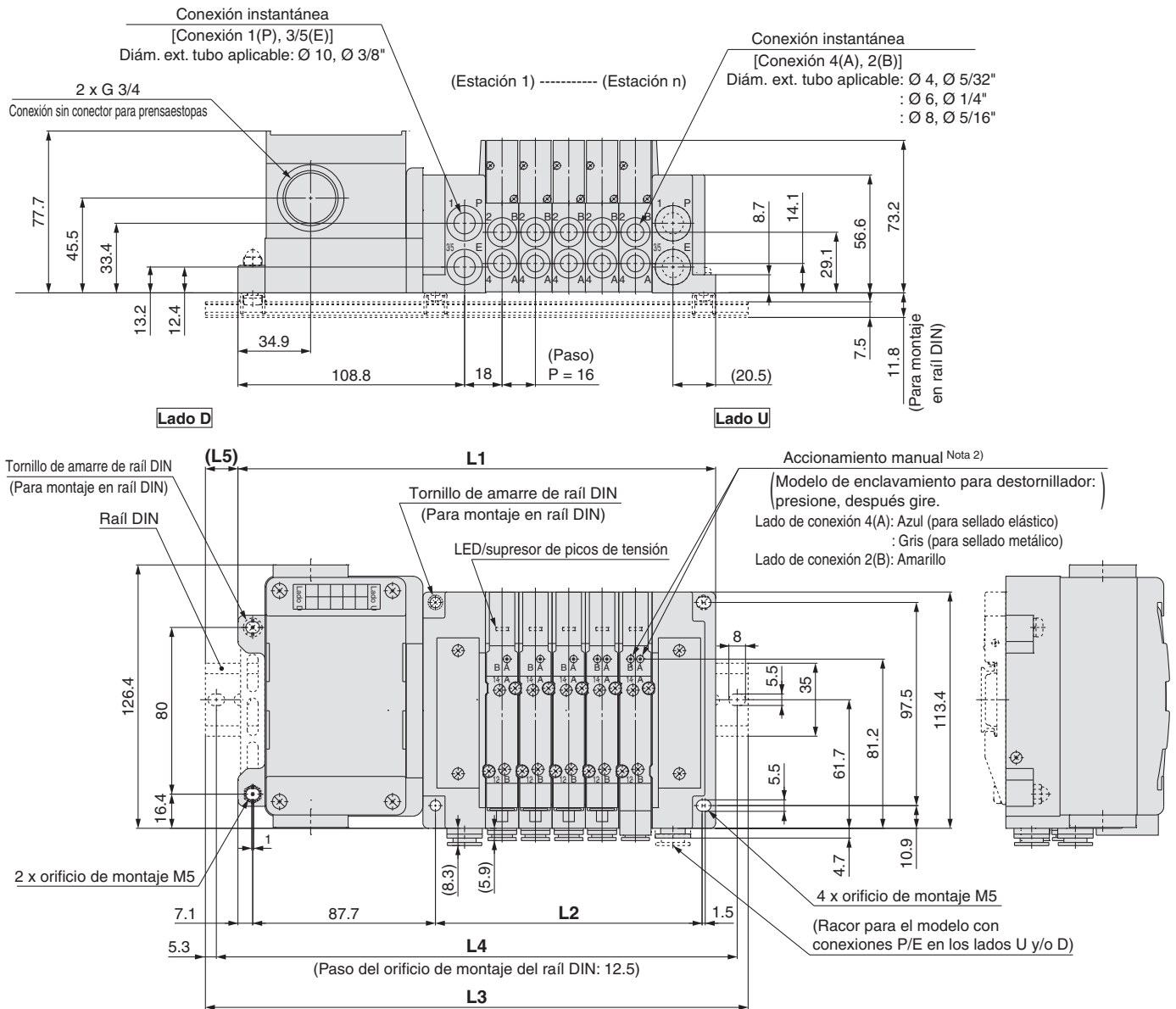
Serie SY3000/5000/7000

Dimensiones: Serie SY5000

**Plug-in
Base apilable**

**Tipo 10/Conexión lateral
Caja de terminal de bornas**

SS5Y5-10T-**Estaciones** U C4, N3
D C6, N7(D)
B C8, N9



Nota 1) Estas imágenes corresponden al modelo "SS5Y5-10T-05D-C8".

Nota 2) Véase la página 206 para las dimensiones del piloto externo, el silenciador, los racores acodados y el accionamiento manual con enclavamiento por deslizamiento.

Nota 3) Véase la página 211 para las dimensiones del modelo con conexión superior A o B.

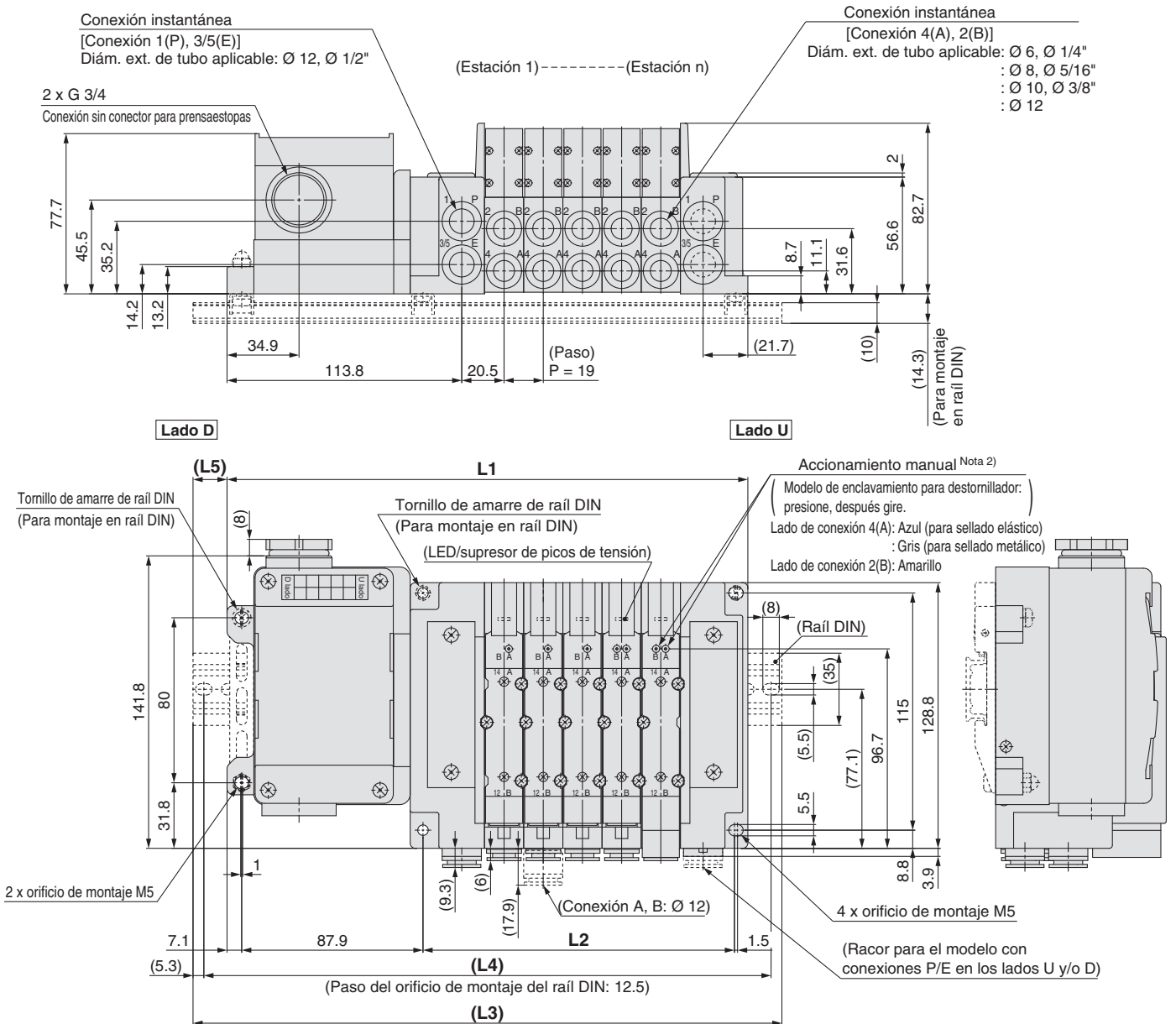
n: Estaciones	2	3	4	5	6	7	8	9	10	11	12	13	14	15	16	17	18	19	20
L1	181.3	197.3	213.3	229.3	245.3	261.3	277.3	293.3	309.3	325.3	341.3	357.3	373.3	389.3	405.3	421.3	437.3	453.3	469.3
L2	80	96	112	128	144	160	176	192	208	224	240	256	272	288	304	320	336	352	368
L3	210.5	223	248	260.5	273	285.5	310.5	323	335.5	360.5	373	385.5	398	423	435.5	448	460.5	485.5	498
L4	200	212.5	237.5	250	262.5	275	300	312.5	325	350	362.5	375	387.5	412.5	425	437.5	450	475	487.5
L5	14.5	13	17.5	15.5	14	12	16.5	15	13	17.5	16	14	12.5	17	15	13.5	11.5	16	14.5

Dimensiones: Serie SY7000

Plug-in
Base apilable

Tipo 10/Conexión lateral
Caja de terminal de bornas

SS5Y7-10T- Estaciones $\begin{matrix} U \\ D \\ B \end{matrix}$ $\begin{matrix} C6, N7 \\ C8, N9 \\ C10, N11 \end{matrix}$ (D)
C12



Nota 1) Estas imágenes corresponden al modelo "SS5Y7-10T-05D-C10".

Nota 2) Véase la página 207 para las dimensiones del piloto externo, el silenciador, los racores acodados y el accionamiento manual con enclavamiento por deslizamiento.

Nota 3) Véase la página 212 para las dimensiones del modelo con conexión superior A o B.

n: Estaciones	2	3	4	5	6	7	8	9	10	11	12	13	14	15	16	17	18	19	20
L1	195.5	214.5	233.5	252.5	271.5	290.5	309.5	328.5	347.5	366.5	385.5	404.5	423.5	442.5	461.5	480.5	499.5	518.5	537.5
L2	94	113	132	151	170	189	208	227	246	265	284	303	322	341	360	379	398	417	436
L3	223	248	260.5	285.5	298	323	335.5	360.5	373	398	410.5	435.5	448	473	485.5	510.5	523	548	573
L4	212.5	237.5	250	275	287.5	312.5	325	350	362.5	387.5	400	425	437.5	462.5	475	500	512.5	537.5	562.5
L5	14	17	13.5	16.5	13.5	16.5	13	16	13	16	12.5	15.5	12.5	15.5	12	15	12	15	18

Válvula

Plug-in Placa base unitaria

Plug-in Base metálica

Tipo 50, 51, 52
Vista detallada del bloque

Plug-in Base apilable

Tipo 10, 11, 12
Vista detallada del bloque

Racordaje instantáneo/
Ref. tapón

Opciones del bloque

Plug-in Base apilable

Caja de terminal de bornas

Tipo 12
Conexión superior

Serie SY3000/5000/7000



Forma de pedido del bloque

SS5Y **3** - 12T - **05** **U** - - - -

1 2 3 4 5 6

Consulte las dimensiones del Tipo 12/Conexión superior en las páginas 210 a 212.

1 Serie

3	SY3000
5	SY5000
7	SY7000

3 Entrada de conexión P, E

U Nota)	Lado U (2 a 10 estaciones)
D Nota)	Lado D (2 a 10 estaciones)
B	Ambos lados (2 a 20 estaciones)

Nota) 4 Para el tipo "S" de bloque de alimentación/escape con silenciador incorporado, elija "U" o "D" para la entrada de conexión P.

2 Estaciones de válvula

Símbolo	Estaciones	Nota
02	2 estaciones	Cableado biestable Nota 1)
⋮	⋮	
10	10 estaciones	Cableado específico Nota 2) (disponible hasta 20 bobinas)
02	2 estaciones	
⋮	⋮	
20	20 estaciones	

Nota 1) Cableado biestable: las válvulas monoestables de 2 posiciones o biestables de 3 y 4 posiciones pueden emplearse para todas las estaciones de bloque. La utilización de una electroválvula monoestable de 2 posiciones generará una señal de control no utilizada. Si desea evitarla, pida una disposición específica.

Nota 2) Cableado específico: Indique el tipo de cableado en la hoja de pedido. (Tenga en cuenta que las válvulas biestables de 2 posiciones y de 3 y 4 posiciones no se pueden utilizar cuando se ha especificado un cableado para electroválvula monoestable.)

Nota 3) También se incluye el número de conjuntos de placa ciega.

4 Bloque de SUP/EXH

—	Pilotaje interno
S	Pilotaje interno, silenciador incorporado
R	Pilotaje externo

* Para el modelo con silenciador incorporado, las conexiones P y E están disponibles en los lados U y D. La conexión 3/5(E) está conectada. La conexión de escape del silenciador se encuentra en el lado opuesto a la entrada de la conexión P, E (ejemplo: cuando la entrada de la conexión P, E es por el lado D, la conexión de escape del silenciador es por el lado U).

* Cuando se utilice el modelo con silenciador incorporado, evite que la conexión de escape esté en contacto directo con agua u otros líquidos.

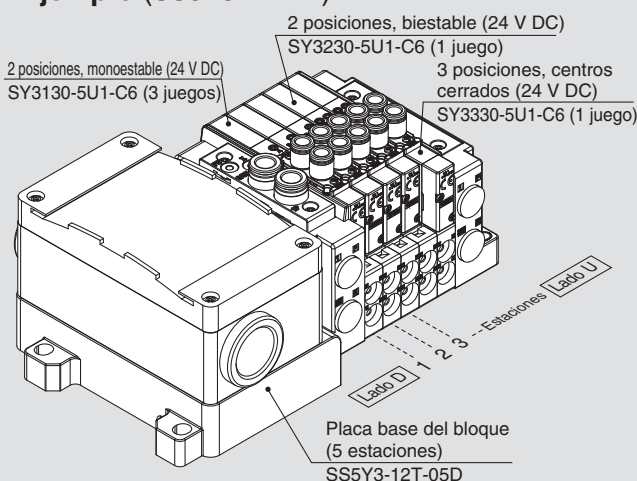
5 Tamaño de conexión P, E (conexiones instantáneas)

Símbolo	SY3000	SY5000	SY7000
—	Ø 8	Ø 10	Ø 12
N	Ø 5/16"	Ø 3/8"	Ø 1/2"

* En el caso de la opción N, los tamaños son en pulgadas.

Forma de pedido del bloque

Ejemplo (SS5Y3-12T-□)



SS5Y3-12T-05D 1 juego (Tipo 12, ref. de placa base del bloque de 5 estaciones)
 *SY3130-5U1-C6 3 juegos (ref. de electroválvula monoestable de 2 posiciones)
 *SY3230-5U1-C6 1 juego (ref. de electroválvula biestable de 2 posiciones)
 *SY3330-5U1-C6 1 juego (ref. de electroválvula de centros cerrados de 3 posiciones)

El asterisco indica el símbolo para el montaje. Inclúyalo en las referencias de la válvula, etc.

- La válvula está numerada como la 1ª estación desde el lado D.
- Debajo de la referencia del bloque, especifique las válvulas a montar en orden desde la 1ª estación, tal como se muestra en la figura anterior. Cuando se trate de una distribución complicada, especifique las referencias utilizando la hoja de pedido del bloque.

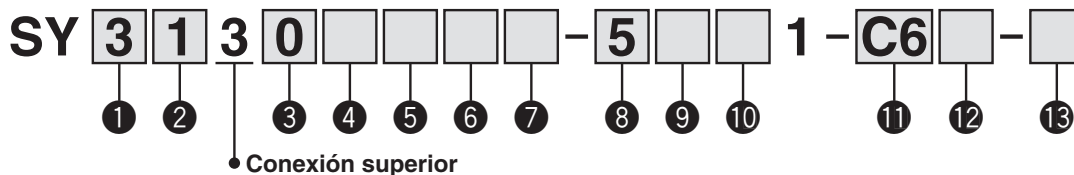
6 Montaje

—	Montaje directo
D	Montaje en raíl DIN (Con raíl DIN)
D0	Montaje en raíl DIN (Sin raíl DIN)
D3	Para 3 estaciones. Especifique un raíl con una longitud mayor a la estándar.
⋮	⋮
D20	Para 20 estaciones

Nota) Consulte la pág. 271 para la fijación del bloque de montaje en raíl DIN.

Forma de pedido de las válvulas (con tornillo de montaje)

Véanse las características técnicas de las válvulas en la pág. 13.



1 Serie

3	SY3000
5	SY5000
7	SY7000

2 Tipo de actuación

1	2 posiciones	Monoestable
2		Biestable
3	3 posiciones	Centros cerrados
4		Centros a escape
5		Centros a presión
A*	4 posiciones	N.C./N.C.
B*	Válvula doble	N.A./N.A.
C*	de 3 vías	N.C./N.A.

* El modelo de sellado elástico sólo está disponible para la válvula doble de 3 vías y 4 posiciones.

3 Tipo de sellado

0	Sellado elástico
1	Sellado metálico

4 Tipo de pilotaje

—	Pilotaje interno
R	Pilotaje externo

5 Válvula antirretorno para prevención de contrapresión

—	Ninguno
H	Integrado

* Sólo modelo sellado elástico. El modelo de instalación en bloque está disponible si se requiere una válvula antirretorno para prevención de contrapresión para sellado metálico. Véase un ejemplo de pedido en la pág. 256. No obstante, no se recomienda el uso del modelo de válvula incorporada al mismo tiempo que el modelo de instalación en bloque, ya que el caudal disminuirá.
* La válvula antirretorno para prevención de contrapresión del modelo de válvula incorporada no está disponible para el modelo de 3 posiciones y el modelo SY7000.

6 Opción de válvula de pilotaje

—	Estándar (0.7 MPa)
B	Modelo de respuesta rápida (0.7 MPa)
K*	Modelo de alta presión (1.0 MPa)

* El modelo de sellado metálico sólo está disponible para el modelo de alta presión.

7 Modelo de bobina

—	Estándar
T	Con circuito de ahorro energético (modelo en funcionamiento continuo)

* Asegúrese de seleccionar el modelo con circuito de ahorro energético cuando la válvula vaya a estar activada durante largos periodos de tiempo.
* Observe el tiempo de activación cuando se selecciona el circuito de ahorro de energía. Véanse más detalles en la pág. 268.

8 Tensión nominal

5	24 V DC
6	12 V DC

9 LED/supresor de picos de tensión y características comunes

Símbolo	Con LED	Supresor de picos de tensión	Características comunes
—	—	—	No polar
R	—	—	
U	●	—	
S	—	●	Común positivo
Z	●		
NS	—		
NZ	●	—	Común negativo

* Los modelos "Z" y "NZ" sólo están disponibles con circuito de ahorro de energía.

10 Accionamiento manual

<p>—: Pulsador sin enclavamiento</p>	<p>D: Modelo de enclavamiento para destornillador</p>
<p>E: Enclavamiento con mando giratorio</p>	<p>F: Modelo con enclavamiento deslizante</p>

* Consulte la página 31 para el modelo con accionamiento manual con enclavamiento deslizante de seguridad.

11 Tamaño de conexión A, B

Conexión roscada

Símbolo	Tamaño de conexión	Serie aplicable
M5	M5 x 0.8	SY3000
01	1/8	SY5000
02	1/4	SY7000

Conexiones instantáneas (Sistema métrico)

Símbolo	Conexión A, B	SY3000	SY5000	SY7000
C2	Ø 2	●	—	—
C3	Ø 3.2	●	—	—
C4	Ø 4	●	●	—
C6	Ø 6	●	●	●
C8	Ø 8	—	●	●
C10	Ø 10	—	—	●
C12	Ø 12	—	—	●

Conexiones instantáneas (Pulgadas)

Símbolo	Conexión A, B	SY3000	SY5000	SY7000
N1	Ø 1/8"	●	—	—
N3	Ø 5/32"	●	●	—
N7	Ø 1/4"	●	●	●
N9	Ø 5/16"	—	●	●
N11	Ø 3/8"	—	—	●

12 Tipo de rosca

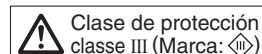
—	Rc
F	G
N	NPT
T	NPTF

* La conexión M5 sólo está disponible con "—".

13 Tipo de tornillo de montaje

—	Tornillo de cabeza redonda
B	Tornillo Allen
K	Tornillo de unión de cabeza redonda (modelo de prevención de caídas)
H	Tornillo Allen (modelo de prevención de caídas)

* En el caso de las opciones "K" y "H", la cubierta del cuerpo de la válvula ha sido construida para prevención de caídas para impedir que los tornillos de montaje se caigan cuando se retira la válvula para su mantenimiento, etc.
* Cuando se hace el pedido de una válvula individualmente, la junta de estanqueidad de placa base no está incluida. Dado que la junta de estanqueidad de placa base está acoplada al bloque, pídala por separado si la necesita para realizar el mantenimiento. Consulte la página 244 para obtener las referencias de la junta de estanqueidad de placa base y del tornillo de montaje.
* Las opciones "B" y "H" no se pueden seleccionar para el espaciador SUP/EXH individual o el regulador.

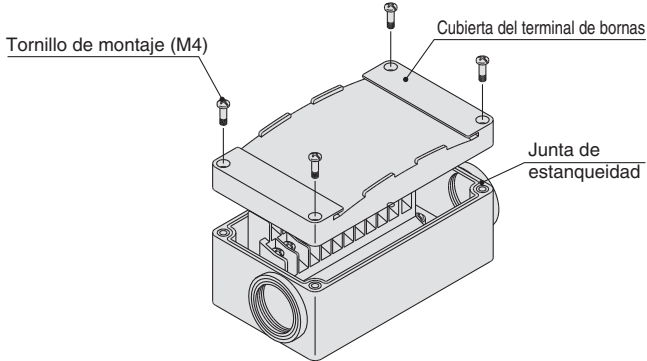


Serie SY3000/5000/7000

Conexión del terminal de bornas

Paso 1 Retire la cubierta del terminal de bornas.

Afloje los 4 tornillos de montaje (M4) para extraer la cubierta del terminal de bornas.



Paso 3 Montaje de la cubierta del terminal de bornas

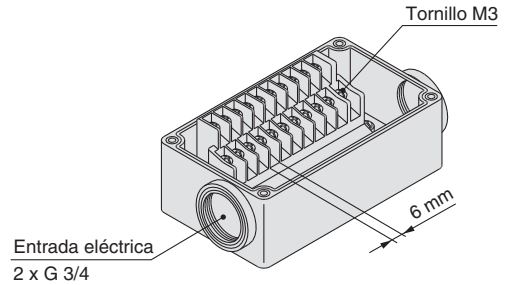
Después de instalar correctamente la junta de estanqueidad, apriete con fuerza los tornillos del par de apriete mostrado en la tabla de abajo.

Par de apriete adecuado N-m
0.7 a 1.2

Paso 2 El diagrama siguiente muestra el cableado para el terminal de bornas.

Todas las estaciones disponen de doble cableado dependiendo de las válvulas con las que han sido montadas.

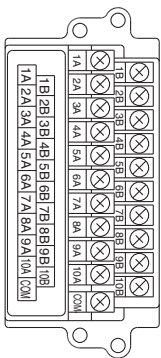
Conecte cada cable al lado de la alimentación, de acuerdo con las indicaciones del interior del terminal de bornas.



- Terminal de engarce aplicable: 1.25-3S, 1.25Y-3, 1.25Y-3N, 1.25Y-3.5
- Placa de identificación: VVQ5000-N-T
- Conjunto de tapón a prueba de goteo (para G 3/4): AXT100-B06A

Especificaciones de cableado eléctrico (compatible con IP67)

Cableado estándar



	Nº de terminal	Polaridad
Estación 1	BOB. A	1A (-) (+)
	BOB. B	1B (-) (+)
Estación 2	BOB. A	2A (-) (+)
	BOB. B	2B (-) (+)
Estación 3	BOB. A	3A (-) (+)
	BOB. B	3B (-) (+)
Estación 4	BOB. A	4A (-) (+)
	BOB. B	4B (-) (+)
Estación 5	BOB. A	5A (-) (+)
	BOB. B	5B (-) (+)
Estación 6	BOB. A	6A (-) (+)
	BOB. B	6B (-) (+)
Estación 7	BOB. A	7A (-) (+)
	BOB. B	7B (-) (+)
Estación 8	BOB. A	8A (-) (+)
	BOB. B	8B (-) (+)
Estación 9	BOB. A	9A (-) (+)
	BOB. B	9B (-) (+)
Estación 10	BOB. A	10A (-) (+)
	BOB. B	10B (-) (+)
	COM.	(+) (-)

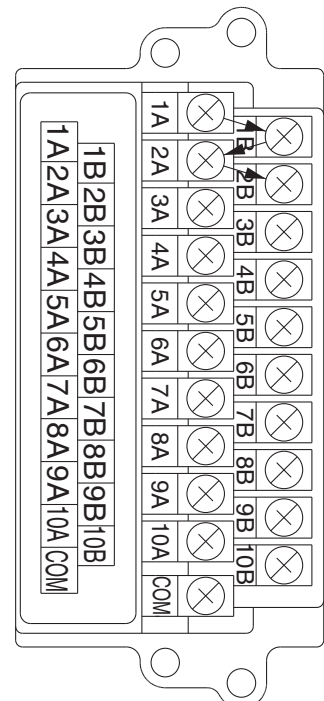
Si no se especifica la alineación, el cableado interno es biestable (conectado a la BOB. A y a la BOB. B) con independencia del número de estaciones, el tipo de válvula y las opciones.



Nota) Si se usa una válvula sin polaridad, se puede usar el terminal común positivo o el común negativo.

Cableado específico

El cableado combinado de cableado monoestable y biestable se puede especificar en la hoja de pedido del bloque. El número máximo de estaciones está determinado por el número de bobinas. El número total de bobinas debe ser de 20 como máximo. Se requiere 1 bobina para la electroválvula monoestable de 2 posiciones y 2 bobinas para la electroválvula biestable de 2 posiciones y las electroválvulas de 3 y 4 posiciones.



Opciones del bloque

Recorrido instantáneo/
Ref. tapón

Tipo 10, 11, 12
Vista detallada del bloque

Plug-in Base apilable

Tipo 50, 51, 52
Vista detallada del bloque

Plug-in Base metálica

Plug-in Placa base unitaria

Válvula

Tipo 10
Conexión lateral

Tipo 11
Conexión inferior

Plug-in Base apilable

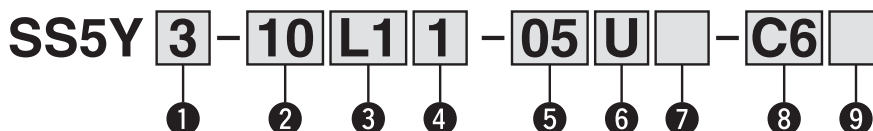
Cable

Serie SY3000/5000/7000



Forma de pedido del bloque

Consulte las dimensiones del Tipo 11/Conexión inferior en las páginas 208 (SY5000) y 209 (SY7000).



1 Serie

3	SY3000
5	SY5000
7	SY7000

2 Tipo

10	Conexión lateral
11	Conexión inferior*

* La base del bloque SY5000 se usa para el montaje con conexión inferior del SY3000. Cuando realice el pedido, consulte "Bloque tipo plug-in para montaje combinado" (página 189 y ss).

3 Número de hilos (Cable)

L1	34 hilos
L2	17 hilos
L3	9 hilos

4 Longitud de cable

1	0.6 m
2	1.5 m
3	3 m

5 Estaciones de válvula

(L1□)

Símbolo	Estaciones	Nota
02	2 estaciones	Cableado biestable Nota 1)
⋮	⋮	
16	16 estaciones	Cableado específico Nota 2) (disponible hasta 32 bobinas)
02	2 estaciones	
⋮	⋮	
24	24 estaciones	

(L3□)

Símbolo	Estaciones	Nota
02	2 estaciones	Cableado biestable Nota 1)
⋮	⋮	
04	4 estaciones	Cableado específico Nota 2) (disponible hasta 8 bobinas)
02	2 estaciones	
⋮	⋮	
08	8 estaciones	

(L2□)

Símbolo	Estaciones	Nota
02	2 estaciones	Cableado biestable Nota 1)
⋮	⋮	
08	8 estaciones	Cableado específico Nota 2) (Disponible hasta 16 bobinas)
02	2 estaciones	
⋮	⋮	
16	16 estaciones	

Nota 1) Cableado biestable: las válvulas monoestables de 2 posiciones o biestables de 3 y 4 posiciones pueden emplearse para todas las estaciones de bloque.

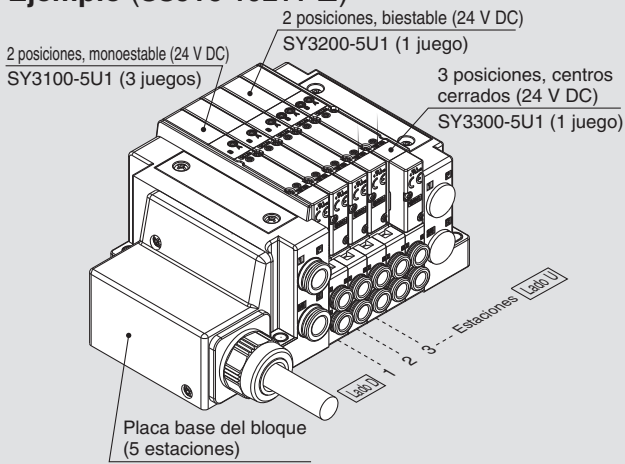
La utilización de una electroválvula monoestable de 2 posiciones generará una señal de control no utilizada. Si desea evitarla, pida una disposición específica.

Nota 2) Cableado específico: Indique el tipo de cableado en la hoja de pedido. (Tenga en cuenta que las válvulas biestables de 2 posiciones y de 3 y 4 posiciones no se pueden utilizar cuando se ha especificado un cableado para electroválvula monoestable.)

Nota 3) También se incluye el número de conjuntos de placa ciega.

Forma de pedido del bloque

Ejemplo (SS5Y3-10L11-□)



SS5Y3-10L11-05D-C6 ... 1 juego (Tipo 10, ref. de placa base del bloque de 5 estaciones)
 *SY3100-5U1 3 juegos (ref. de electroválvula monoestable de 2 posiciones)
 *SY3200-5U1 1 juego (ref. de electroválvula biestable de 2 posiciones)
 *SY3300-5U1 1 juego (ref. de electroválvula de centros cerrados de 3 posiciones)

El asterisco indica el símbolo para el montaje. Inclúyalo en las referencias de la válvula, etc.

- La válvula está numerada como la 1ª estación desde el lado D.
- Debajo de la referencia del bloque, especifique las válvulas a montar en orden desde la 1ª estación, tal como se muestra en la figura anterior. Cuando se trate de una distribución complicada, especifique las referencias utilizando la hoja de pedido del bloque.

Nota) Si combina configuraciones con conexión superior, selecciónelas en la página 132.

Al hacerlo, tenga cuidado ya que también existe una salida en la conexión A y B del lado de la base. En una hoja de pedido del bloque, especifique si los tapones se necesitan en la conexión A y B del lado de la base.

6 Entrada de conexión P, E

U	Lado U (2 a 10 estaciones)
D	Lado D (2 a 10 estaciones)
B	Ambos lados (2 a 24 estaciones)

7 Bloque de SUP/EXH

—	Pilotaje interno
S	Pilotaje interno, silenciador incorporado
R	Pilotaje externo

* La conexión 3/5(E) está conectada en el modelo con silenciador incorporado.

* Cuando se utilice el modelo con silenciador incorporado, evite que la conexión de escape esté en contacto directo con agua u otros líquidos.

8 Tamaño de conexión A, B (sistema métrico/conexión instantánea)

Símbolo	Conexión A, B	Tipo 10/Conexión lateral			Tipo 11/Conexión inferior	
		SY3000	SY5000	SY7000	SY5000	SY7000
C2	Ø 2	●	—	—	—	—
C3	Ø 3.2	●	—	—	—	—
C4	Ø 4	●	●	—	●	—
C6	Ø 6	●	●	●	●	●
C8	Ø 8	—	●	●	●	●
C10	Ø 10	—	—	●	—	●
C12	Ø 12	—	—	●	—	●
CM*	Conexión recta, tamaños combinados	●	●	●	●	●
L4	Ø 4	●	●	—	—	—
L6	Ø 6	●	●	●	—	—
L8	Ø 8	—	●	●	—	—
L10	Ø 10	—	—	●	—	—
L12	Ø 12	—	—	●	—	—
B4	Ø 4	●	●	—	—	—
B6	Ø 6	●	●	●	—	—
B8	Ø 8	—	●	●	—	—
B10	Ø 10	—	—	●	—	—
B12	Ø 12	—	—	●	—	—
LM*	Conexión en codo, tamaños combinados (incluyendo el conexinado hacia arriba y hacia abajo)	●	●	●	—	—
Tamaño de conexión P, E (conexiones instantáneas)		Ø 8	Ø 10	Ø 12	Ø 10	Ø 12

Tamaño de conexión A, B (pulgadas/conexión instantánea)

Símbolo	Conexión A, B	Tipo 10/Conexión lateral			Tipo 11/Conexión inferior	
		SY3000	SY5000	SY7000	SY5000	SY7000
N1	Ø 1/8"	●	—	—	—	—
N3	Ø 5/32"	●	●	—	●	—
N7	Ø 1/4"	●	●	●	●	●
N9	Ø 5/16"	—	●	●	●	●
N11	Ø 3/8"	—	—	●	—	●
CM*	Conexión recta, tamaños combinados	●	●	●	●	●
LN3	Ø 5/32"	●	—	—	—	—
LN7	Ø 1/4"	●	●	—	—	—
LN9	Ø 5/16"	—	●	—	—	—
LN11	Ø 3/8"	—	—	●	—	—
BN3	Ø 5/32"	●	—	—	—	—
BN7	Ø 1/4"	●	●	—	—	—
BN9	Ø 5/16"	—	●	—	—	—
BN11	Ø 3/8"	—	—	●	—	—
LM*	Conexión en codo, tamaños combinados (incluyendo el conexinado hacia arriba y hacia abajo)	●	●	●	—	—
Tamaño de conexión P, E (conexiones instantáneas)		Ø 5/16"	Ø 3/8"	Ø 1/2"	Ø 3/8"	Ø 1/2"

Nota) Para evitar interferencias con el cuerpo o el conexinado, seleccione la conexión en codo hacia abajo para realizar el montaje de espaciador opcional (páginas 250 a 252).

* En el caso de "CM" y "LM", indique los tamaños en una hoja de pedido del bloque.

* La dirección de los racores de la conexión P, E es la misma que la de la conexión A, B. Si selecciona "LM", indíquelo en la hoja de pedido del bloque para la dirección de los racores de la conexión P, E.

9 Montaje y opciones

Símbolo	Montaje	Opción	
		Placa de identificación	Número de estación
—	—	—	—
AA	Montaje directo	●	●
BA		●	—
D□	Montaje en raíl DIN	—	—
A□		●	●
B□		●	—

Opción de raíl DIN

Opción	Descripción
—	Montaje directo
0	Sin raíl DIN (con fijación)
3	Para 3 estaciones
⋮	⋮
24	Para 24 estaciones

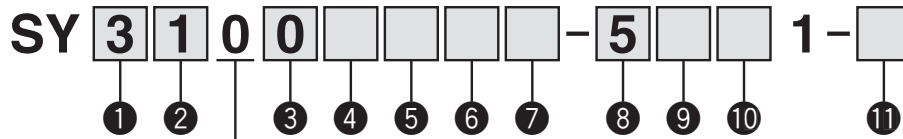
Nota 1) Anote el número de estaciones dentro de □ si la longitud es mayor que el número de estaciones de la válvula. (Consulte arriba "Opción de raíl DIN").

Nota 2) El modelo 11 (conexión inferior) sólo está disponible en montaje directo.

Nota 3) Consulte la pág. 271 para la fijación del bloque de montaje en raíl DIN.

Forma de pedido de las válvulas (con tornillo de montaje)

Véanse las características técnicas de las válvulas en la pág. 13.



● Montaje en placa base

1 Serie

3	SY3000
5	SY5000
7	SY7000

2 Tipo de actuación

1	2 posiciones	Monoestable
2		Biestable
3	3 posiciones	Centros cerrados
4		Centros a escape
5		Centros a presión
A*	4 posiciones	N.C./N.C.
B*		Válvula doble de 3 vías
C*		N.A./N.A.

* El sellado elástico sólo está disponible para la válvula doble de 3 vías y 4 posiciones.

3 Tipo de sellado

0	Sellado elástico
1	Sellado metálico

4 Tipo de pilotaje

—	Pilotaje interno
R	Pilotaje externo

5 Válvula antirretorno para prevención de contrapresión (Válvula integrada)

—	Ninguno
H	Integrado

* Sólo modelo sellado elástico. El modelo de instalación en bloque está disponible si se requiere una válvula antirretorno para prevención de contrapresión para sellado metálico. Véase un ejemplo de pedido en la pág. 256. No obstante, no se recomienda el uso del modelo de válvula incorporada al mismo tiempo que el modelo de instalación en bloque, ya que el caudal disminuirá.

* La válvula antirretorno para prevención de contrapresión del modelo de válvula incorporada no está disponible para el modelo de 3 posiciones y el modelo SY7000.

6 Opción de válvula de pilotaje

—	Estándar (0.7 MPa)
B	Modelo de respuesta rápida (0.7 MPa)
K*	Modelo de alta presión (1.0 MPa)

* El modelo de sellado metálico sólo está disponible para el modelo de alta presión.

7 Modelo de bobina

—	Estándar
T	Con circuito de ahorro energético (modelo en funcionamiento continuo)

* Asegúrese de seleccionar el modelo con circuito de ahorro energético cuando la válvula vaya a estar activada durante largos periodos de tiempo.

* Observe el tiempo de activación cuando se selecciona el circuito de ahorro de energía. Véanse más detalles en la pág. 268.

8 Tensión nominal

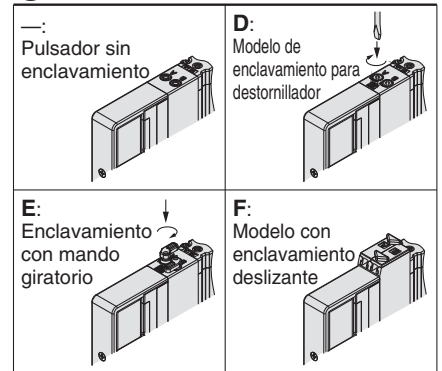
5	24 V DC
6	12 V DC

9 LED/supresor de picos de tensión y características comunes

Símbolo	Con LED	Supresor de picos de tensión	Características comunes
—	—	—	No polar
R	—	●	
U	●		
S	—		
Z	●		Común positivo
NS	—		
NZ	●	Común negativo	

* Los modelos "Z" y "NZ" sólo están disponibles con circuito de ahorro de energía.

10 Accionamiento manual



* Consulte la página 31 para el modelo con accionamiento manual con enclavamiento deslizante de seguridad.

11 Tipo de tornillo de montaje

—	Tornillo de cabeza redonda
B	Tornillo Allen
K	Tornillo de unión de cabeza redonda (modelo de prevención de caídas)
H	Tornillo Allen (modelo de prevención de caídas)

* En el caso de las opciones "K" y "H", la cubierta del cuerpo de la válvula ha sido construida para prevención de caídas para impedir que los tornillos de montaje se caigan cuando se retira la válvula para su mantenimiento, etc.

* Cuando se hace el pedido de una válvula individualmente, la junta de estanqueidad de placa base no está incluida. Dado que la junta de estanqueidad de placa base está acoplada al bloque, pídala por separado si la necesita para realizar el mantenimiento. Consulte la página 244 para obtener las referencias de la junta de estanqueidad de placa base y del tornillo de montaje.

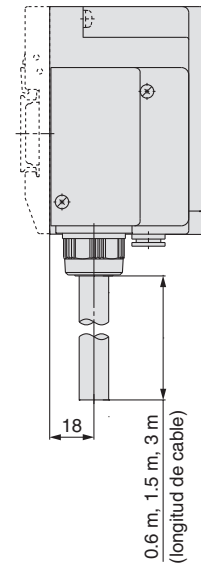
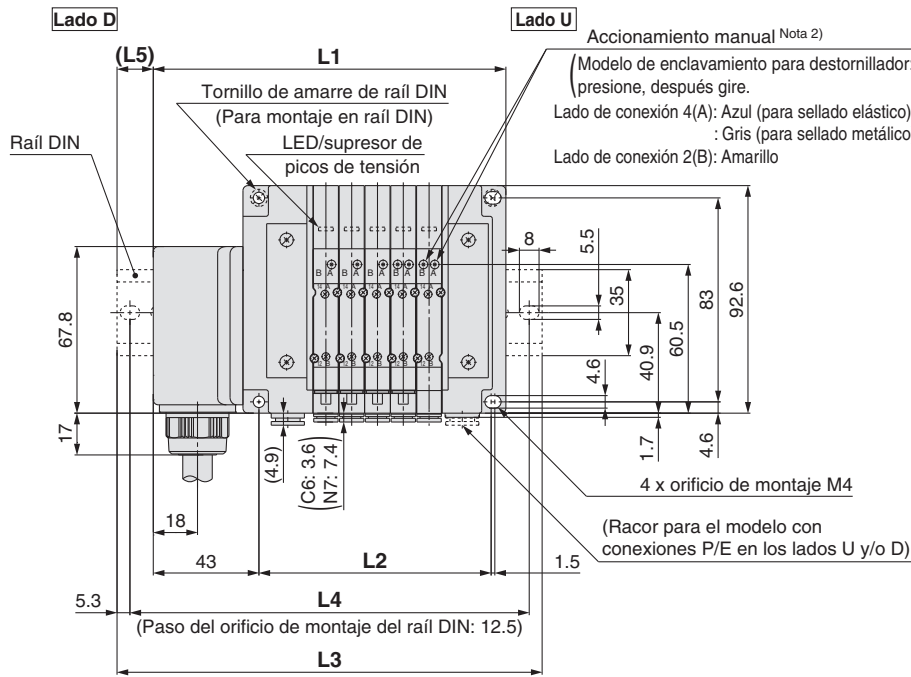
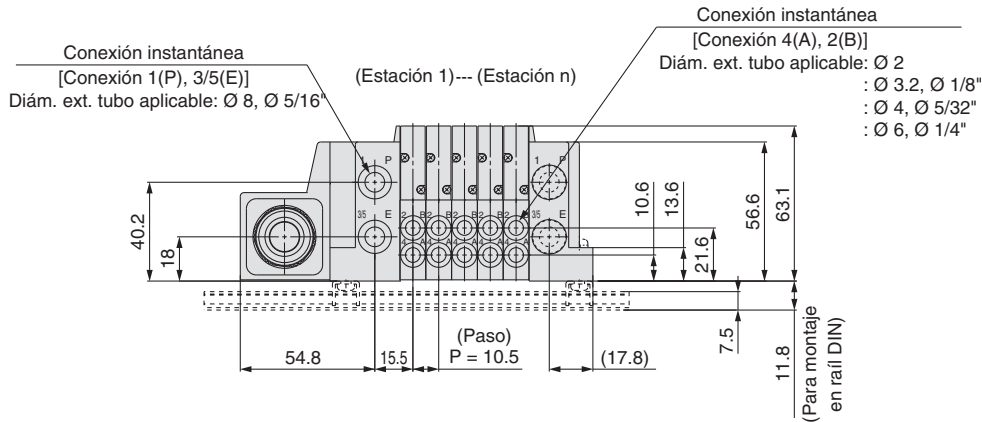
* Las opciones "B" y "H" no se pueden seleccionar para el espaciador SUP/EXH individual, el regulador ni para el espaciador antirretorno pilotado doble con válvula de descarga de la presión residual.

Dimensiones: Serie SY3000

Plug-in Base apilable

Tipo 10/Conexión lateral Cable

SS5Y3-10L₂¹/₃ □ - Estaciones U_D C₂ C₃, N₁ (D) C₄, N₃ C₆, N₇



Nota 1) Estas imágenes corresponden al modelo "SS5Y3-10L1□-05D-C6".

Nota 2) Véase la página 205 para las dimensiones del piloto externo, el silenciador, los racores acodados y el accionamiento manual con enclavamiento por deslizamiento.

Nota 3) Véase la página 210 para las dimensiones del modelo con conexión superior A o B.

m. Estaciones	2	3	4	5	6	7	8	9	10	11	12	13	14	15	16	17	18	19	20	21	22	23	24
L1	112	122.5	133	143.5	154	164.5	175	185.5	196	206.5	217	227.5	238	248.5	259	269.5	280	290.5	301	311.5	322	332.5	343
L2	63	73.5	84	94.5	105	115.5	126	136.5	147	157.5	168	178.5	189	199.5	210	220.5	231	241.5	252	262.5	273	283.5	294
L3	135.5	148	160.5	173	185.5	198	210.5	210.5	223	235.5	248	260.5	273	273	285.5	298	310.5	323	335.5	335.5	348	360.5	373
L4	125	137.5	150	162.5	175	187.5	200	200	212.5	225	237.5	250	262.5	262.5	275	287.5	300	312.5	325	325	337.5	350	362.5
L5	12	13	14	15	16	17	18	12.5	13.5	14.5	15.5	16.5	17.5	12.5	13.5	14.5	15.5	16.5	17.5	12	13	14	15

Válvula

Plug-in Placa base unitaria

Plug-in Base metálica

Tipo 50, 51, 52 Vista detallada del bloque

Plug-in Base apilable

Tipo 10, 11, 12 Vista detallada del bloque

Racordaje instantáneo/ Ref. tapón

Opciones del bloque

Serie SY3000/5000/7000

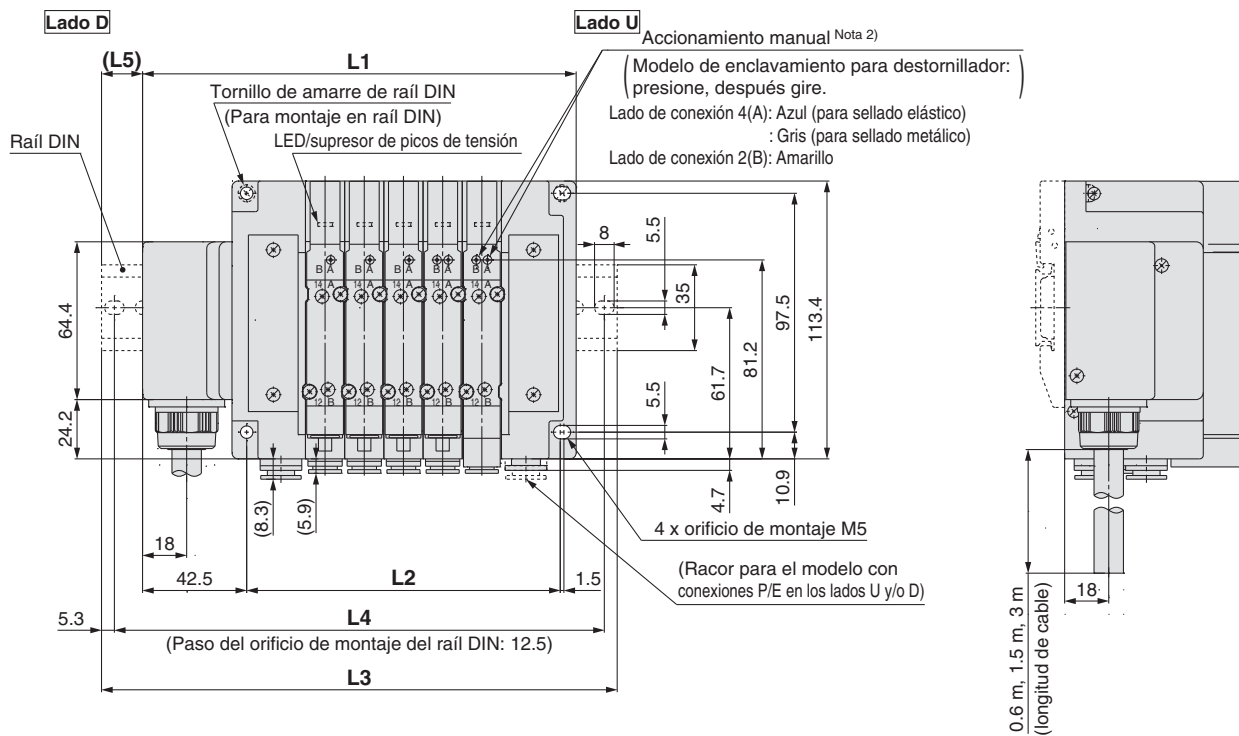
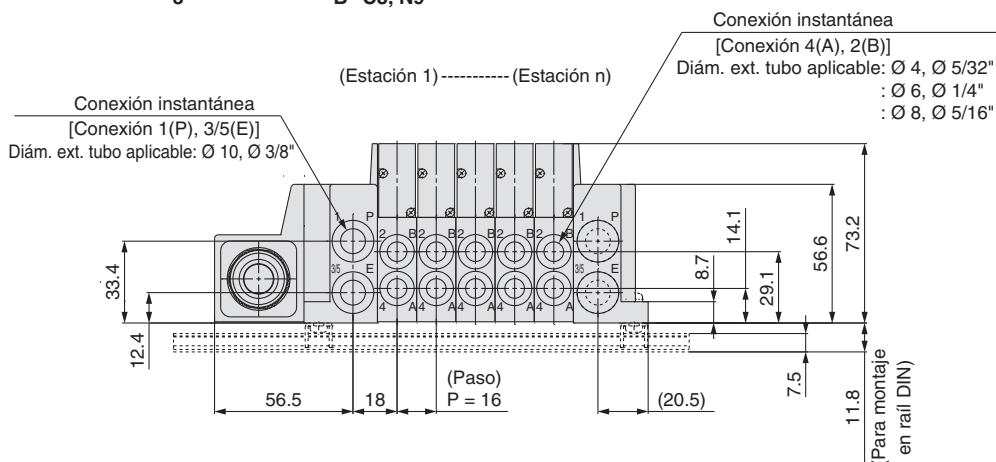
**Plug-in
Base apilable**

Tipo 10/Conexión lateral

Dimensiones: Serie SY5000

Cable

SS5Y5-10L₂¹□ - Estaciones U C4, N3
D C6, N7 (D)
B C8, N9



Nota 1) Estas imágenes corresponden al modelo "SS5Y5-10L1□-05D-C8".

Nota 2) Véase la página 206 para las dimensiones del piloto externo, el silenciador, los racores acodados y el accionamiento manual con enclavamiento por deslizamiento.

Nota 3) Véase la página 211 para las dimensiones del modelo con conexión superior A o B.

n: Stations	2	3	4	5	6	7	8	9	10	11	12	13	14	15	16	17	18	19	20	21	22	23	24
L1	129	145	161	177	193	209	225	241	257	273	289	305	321	337	353	369	385	401	417	433	449	465	481
L2	80	96	112	128	144	160	176	192	208	224	240	256	272	288	304	320	336	352	368	384	400	416	432
L3	160.5	173	185.5	210.5	223	235.5	260.5	273	285.5	298	323	335.5	348	360.5	385.5	398	410.5	435.5	448	460.5	473	498	510.5
L4	150	162.5	175	200	212.5	225	250	262.5	275	287.5	312.5	325	337.5	350	375	387.5	400	425	437.5	450	462.5	487.5	500
L5	16	14	12.5	17	15	13.5	18	16	14.5	12.5	17	15.5	13.5	12	16.5	14.5	13	17.5	15.5	14	12	16.5	15

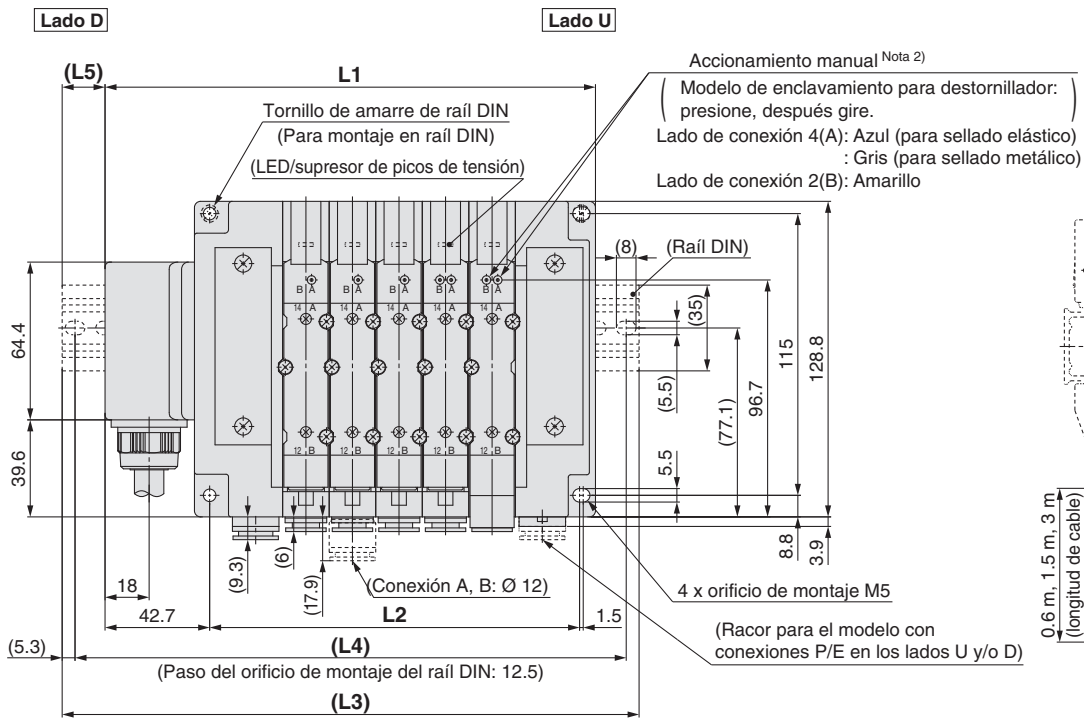
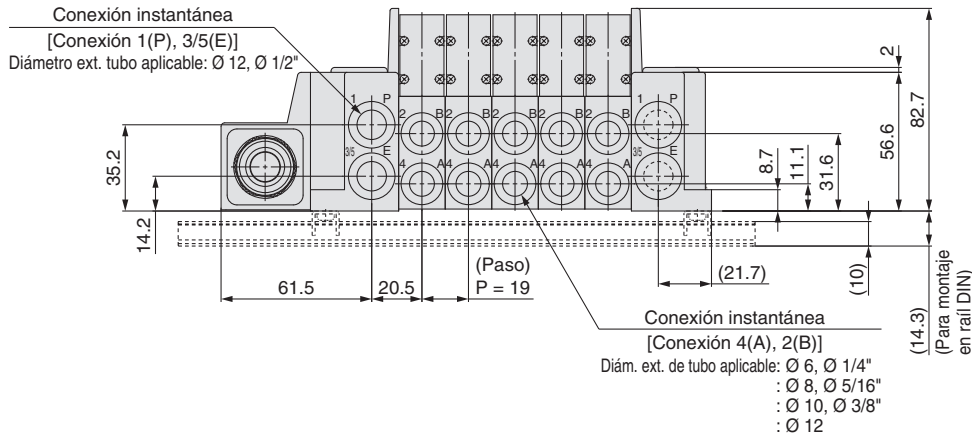
Dimensiones: Serie SY7000

Plug-in Base apilable

Tipo 10/Conexión lateral Cable

SS5Y7-10L₂¹/₃ - Estaciones U_D - C6, N7, C8, N9, C10, N11(D) B_{C12}

(Estación 1)------(Estación n)



Nota 1) Estas imágenes corresponden al modelo "SS5Y7-10L1□-05D-C10".

Nota 2) Véase la página 207 para las dimensiones del piloto externo, el silenciador, los racores acodados y el accionamiento manual con enclavamiento por deslizamiento.

Nota 3) Véase la página 211 para las dimensiones del modelo con conexión superior A o B.

m: Estaciones	2	3	4	5	6	7	8	9	10	11	12	13	14	15	16	17	18	19	20	21	22	23	24
L1	143.2	162.2	181.2	200.2	219.2	238.2	257.2	276.2	295.2	314.2	333.2	352.2	371.2	390.2	409.2	428.2	447.2	466.2	485.2	504.2	523.2	542.2	561.2
L2	94	113	132	151	170	189	208	227	246	265	284	303	322	341	360	379	398	417	436	455	474	493	512
L3	173	185.5	210.5	235.5	248	273	285.5	310.5	323	348	360.5	385.5	398	423	435.5	460.5	473	498	510.5	535.5	548	573	585.5
L4	162.5	175	200	225	237.5	262.5	275	300	312.5	337.5	350	375	387.5	412.5	425	450	462.5	487.5	500	525	537.5	562.5	575
L5	15	11.5	14.5	17.5	14.5	17.5	14	17	14	17	13.5	16.5	13.5	16.5	13	16	13	16	12.5	15.5	12.5	15.5	12

Válvula

Plug-in Placa base unitaria

Plug-in Base metálica

Tipo 50, 51, 52 Vista detallada del bloque

Plug-in Base apilable

Tipo 10, 11, 12 Vista detallada del bloque

Racordaje instantáneo/ Ref. tapón

Opciones del bloque

Plug-in Base apilable

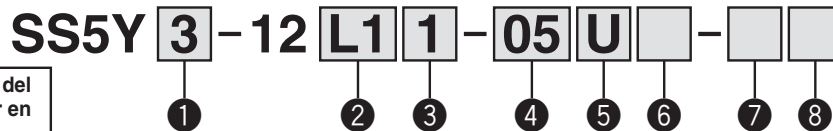
Cable

Tipo 12
Conexión superior

Serie SY3000/5000/7000



Forma de pedido del bloque



Consulte las dimensiones del Tipo 12/Conexión superior en las páginas 210 a 212.

1 Serie

3	SY3000
5	SY5000
7	SY7000

2 Número de hilos

L1	34 hilos
L2	17 hilos
L3	9 hilos

3 Longitud de cable

1	0.6 m
2	1.5 m
3	3 m

5 Entrada de conexión P, E

U Nota)	Lado U (2 a 10 estaciones)
D Nota)	Lado D (2 a 10 estaciones)
B	Ambos lados (2 a 24 estaciones)

Nota) 6 Para el tipo "S" de bloque de alimentación/escape con silenciador incorporado, elija "U" o "D" para la entrada de conexión P.

4 Estaciones de válvula

(L1□)

Símbolo	Estaciones	Nota
02	2 estaciones	Cableado biestable Nota 1)
⋮	⋮	
16	16 estaciones	Cableado específico Nota 2) (disponible hasta 32 bobinas)
02	2 estaciones	
⋮	⋮	
24	24 estaciones	

(L3□)

Símbolo	Estaciones	Nota
02	2 estaciones	Cableado biestable Nota 1)
⋮	⋮	
04	4 estaciones	Cableado específico Nota 2) (disponible hasta 8 bobinas)
02	2 estaciones	
⋮	⋮	
08	8 estaciones	

(L2□)

Símbolo	Estaciones	Nota
02	2 estaciones	Cableado biestable Nota 1)
⋮	⋮	
08	8 estaciones	Cableado específico Nota 2) (disponible hasta 16 bobinas)
02	2 estaciones	
⋮	⋮	
16	16 estaciones	

Nota 1) Cableado biestable: las válvulas monoestables de 2 posiciones o biestables de 3 y 4 posiciones pueden emplearse para todas las estaciones de bloque.

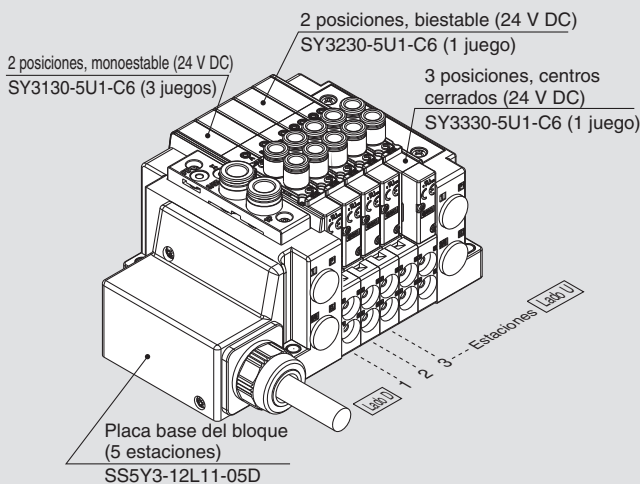
La utilización de una electroválvula monoestable de 2 posiciones generará una señal de control no utilizada. Si desea evitarla, pida una disposición específica.

Nota 2) Cableado específico: Indique el tipo de cableado en la hoja de pedido. (Tenga en cuenta que las válvulas biestables de 2 posiciones y de 3 y 4 posiciones no se pueden utilizar cuando se ha especificado un cableado para electroválvula monoestable.)

Nota 3) También se incluye el número de conjuntos de placa ciega.

Forma de pedido del bloque

Ejemplo (SS5Y3-12L11-□)



SS5Y3-12L11-05D... 1 juego (Tipo 12, ref. de placa base del bloque de 5 estaciones)
 *SY3130-5U1-C6 3 juegos (ref. de electroválvula monoestable de 2 posiciones)
 *SY3230-5U1-C6 1 juego (ref. de electroválvula biestable de 2 posiciones)
 *SY3330-5U1-C6 1 juego (ref. de electroválvula de centros cerrados de 3 posiciones)

El asterisco indica el símbolo para el montaje. Inclúyalo en las referencias de la válvula, etc.

- La válvula está numerada como la 1ª estación desde el lado D.
- Debajo de la referencia del bloque, especifique las válvulas a montar en orden desde la 1ª estación, tal como se muestra en la figura anterior. Cuando se trate de una distribución complicada, especifique las referencias utilizando la hoja de pedido del bloque.

6 Bloque de SUP/EXH

—	Pilotaje interno
S	Pilotaje interno, silenciador incorporado
R	Pilotaje externo

- * Para el modelo con silenciador incorporado, las conexiones P y E están disponibles en los lados U y D. La conexión 3/5(E) está conectada. La conexión de escape del silenciador se encuentra en el lado opuesto a la entrada de la conexión P, E (ejemplo: cuando la entrada de la conexión P, E es por el lado D, la conexión de escape del silenciador es por el lado U).
- * Cuando se utilice el modelo con silenciador incorporado, evite que la conexión de escape esté en contacto directo con agua u otros líquidos.

7 Tamaño de conexión P, E (conexiones instantáneas)

Símbolo	SY3000	SY5000	SY7000
—	Ø 8	Ø 10	Ø 12
N	Ø 5/16"	Ø 3/8"	Ø 1/2"

* En el caso de la opción N, los tamaños son en pulgadas.

8 Montaje

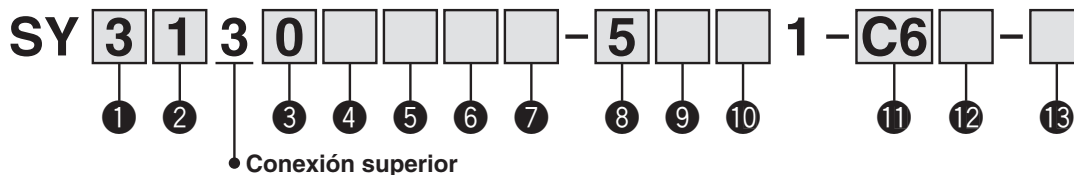
—	Montaje directo
D	Montaje en raíl DIN (con raíl DIN)
D0	Montaje en raíl DIN (sin raíl DIN)
D3	Para 3 estaciones
⋮	⋮
D24	Para 24 estaciones

Especifique un raíl con una longitud mayor a la estándar.

Nota) Consulte la pág. 271 para la fijación del bloque de montaje en raíl DIN.

Forma de pedido de las válvulas (con tornillo de montaje)

Véanse las características técnicas de las válvulas en la pág. 13.



1 Serie

3	SY3000
5	SY5000
7	SY7000

2 Tipo de actuación

1	2 posiciones	Monoestable
2		Biestable
3	3 posiciones	Centros cerrados
4		Centros a escape
5		Centros a presión
A*	4 posiciones, doble válvula de 3 vías	N.C./N.C.
B*		N.A./N.A.
C*		N.C./N.A.

* El modelo de sellado elástico sólo está disponible para la válvula doble de 3 vías y 4 posiciones.

3 Tipo de sellado

0	Sellado elástico
1	Sellado metálico

4 Tipo de pilotaje

—	Pilotaje interno
R	Pilotaje externo

5 Válvula antirretorno para prevención de contrapresión (Válvula integrada)

—	Ninguno
H	Integrado

* Sólo modelo sellado elástico. El modelo de instalación en bloque está disponible si se requiere una válvula antirretorno para prevención de contrapresión para sellado metálico. Véase un ejemplo de pedido en la pág. 256. No obstante, no se recomienda el uso del modelo de válvula incorporada al mismo tiempo que el modelo de instalación en bloque, ya que el caudal disminuirá.

* La válvula antirretorno para prevención de contrapresión del modelo de válvula incorporada no está disponible para el modelo de 3 posiciones y el modelo SY7000.

6 Opción de válvula de pilotaje

—	Estándar (0.7 MPa)
B	Modelo de respuesta rápida (0.7 MPa)
K*	Modelo de alta presión (1.0 MPa)

* El modelo de sellado metálico sólo está disponible para el modelo de alta presión.

7 Modelo de bobina

—	Estándar
T	Con circuito de ahorro energético (modelo en funcionamiento continuo)

* Asegúrese de seleccionar el modelo con circuito de ahorro energético cuando la válvula vaya a estar activada durante largos periodos de tiempo.

* Observe el tiempo de activación cuando se selecciona el circuito de ahorro de energía. Véanse más detalles en la pág. 268.

8 Tensión nominal

5	24 V DC
6	12 V DC

9 LED/supresor de picos de tensión y características comunes

Símbolo	Con LED	Supresor de picos de tensión	Características comunes
—	—	—	No polar
R	—	●	
U	●		
S	—		
Z	●		Común positivo
NS	—		
NZ	●	Común negativo	

* Los modelos "Z" y "NZ" sólo están disponibles con circuito de ahorro de energía.

10 Accionamiento manual

—: Pulsador sin enclavamiento	D: Modelo de enclavamiento para destornillador
E: Enclavamiento con mando giratorio	F: Modelo con enclavamiento deslizante

* Consulte la página 31 para el modelo con accionamiento manual con enclavamiento deslizante de seguridad.

11 Tamaño de conexión A, B

Conexión roscada

Símbolo	Tamaño de conexión	Serie aplicable
M5	M5 x 0.8	SY3000
01	1/8	SY5000
02	1/4	SY7000

Conexiones instantáneas (Sistema métrico)

Símbolo	Conexión A, B	SY3000	SY5000	SY7000
C2	Ø 2	●	—	—
C3	Ø 3.2	●	—	—
C4	Ø 4	●	●	—
C6	Ø 6	●	●	●
C8	Ø 8	—	●	●
C10	Ø 10	—	—	●
C12	Ø 12	—	—	●

Conexiones instantáneas (Pulgadas)

Símbolo	Conexión A, B	SY3000	SY5000	SY7000
N1	Ø 1/8"	●	—	—
N3	Ø 5/32"	●	●	—
N7	Ø 1/4"	●	●	●
N9	Ø 5/16"	—	●	●
N11	Ø 3/8"	—	—	●

12 Tipo de rosca

—	Rc
F	G
N	NPT
T	NPTF

* La conexión M5 sólo está disponible con "—".

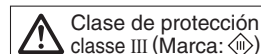
13 Tipo de tornillo de montaje

—	Tornillo de cabeza redonda
B	Tornillo Allen
K	Tornillo de unión de cabeza redonda (modelo de prevención de caídas)
H	Tornillo Allen (modelo de prevención de caídas)

* En el caso de las opciones "K" y "H", la cubierta del cuerpo de la válvula ha sido construida para prevención de caídas para impedir que los tornillos de montaje se caigan cuando se retira la válvula para su mantenimiento, etc.

* Cuando se hace el pedido de una válvula individualmente, la junta de estanqueidad de placa base no está incluida. Dado que la junta de estanqueidad de placa base está acoplada al bloque, pídala por separado si la necesita para realizar el mantenimiento. Consulte la página 244 para obtener las referencias de la junta de estanqueidad de placa base y del tornillo de montaje.

* Las opciones "B" y "H" no se pueden seleccionar para el espaciador SUP/EXH individual o el regulador.

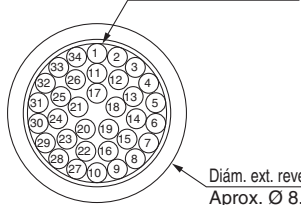


Serie SY3000/5000/7000

Especificaciones del cableado eléctrico

Cable

34 hilos



Si no se especifica la alineación, el cableado interno es biestable (conectado a la BOB. A y a la BOB. B) con independencia del número de estaciones, el tipo de válvula y las opciones.

Características eléctricas

Elemento	Propiedad
Resistencia del conductor Ω/km , 20 °C	143 o menos
Límite de tensión V, 1 minuto, AC	2000
Resistencia al aislamiento $M\Omega/\text{km}$, 20 °C	10 o más

Nota) No se puede utilizar para cableado en movimiento. El radio mínimo de flexión del cable es de 55 mm.

	Nº cable	Polaridad	Color del cable	Marca impresa (ambos lados)	
				Tipo	Color
Estación 1	BOB. A 1	(-) (+)	Naranja	—	Rojo
	BOB. B 2	(-) (+)		—	Negro
Estación 2	BOB. A 3	(-) (+)	Gris claro	—	Rojo
	BOB. B 4	(-) (+)		—	Negro
Estación 3	BOB. A 5	(-) (+)	Blanco	—	Rojo
	BOB. B 6	(-) (+)		—	Negro
Estación 4	BOB. A 7	(-) (+)	Amarillo	—	Rojo
	BOB. B 8	(-) (+)		—	Negro
Estación 5	BOB. A 9	(-) (+)	Rosa	—	Rojo
	BOB. B 10	(-) (+)		—	Negro
Estación 6	BOB. A 11	(-) (+)	Naranja	---	Rojo
	BOB. B 12	(-) (+)		---	Negro
Estación 7	BOB. A 13	(-) (+)	Gris claro	---	Rojo
	BOB. B 14	(-) (+)		---	Negro
Estación 8	BOB. A 15	(-) (+)	Blanco	---	Rojo
	BOB. B 16	(-) (+)		---	Negro
Estación 9	BOB. A 17	(-) (+)	Amarillo	---	Rojo
	BOB. B 18	(-) (+)		---	Negro
Estación 10	BOB. A 19	(-) (+)	Rosa	---	Rojo
	BOB. B 20	(-) (+)		---	Negro
Estación 11	BOB. A 21	(-) (+)	Naranja	----	Rojo
	BOB. B 22	(-) (+)		----	Negro
Estación 12	BOB. A 23	(-) (+)	Gris claro	----	Rojo
	BOB. B 24	(-) (+)		----	Negro
Estación 13	BOB. A 25	(-) (+)	Blanco	----	Rojo
	BOB. B 26	(-) (+)		----	Negro
Estación 14	BOB. A 27	(-) (+)	Amarillo	----	Rojo
	BOB. B 28	(-) (+)		----	Negro
Estación 15	BOB. A 29	(-) (+)	Rosa	----	Rojo
	BOB. B 30	(-) (+)		----	Negro
Estación 16	BOB. A 31	(-) (+)	Naranja	-----	Rojo
	BOB. B 32	(-) (+)		-----	Negro
	COM. 33	(+) (-)	Gris claro	-----	Rojo
	COM. 34	(+) (-)		-----	Negro

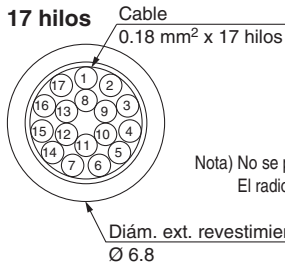
Nota) Para la especificación común negativa, debe usarse una válvula para común negativo o una válvula sin polaridad.

Cableado específico

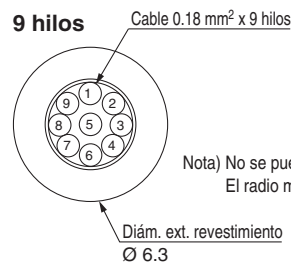
El cableado combinado de cableado monoestable y biestable se puede especificar en la hoja de pedido del bloque. El número máximo de estaciones está determinado por el número de bobinas. El número total de bobinas debe ser de 32 como máximo. Se requiere 1 bobina para la electroválvula monoestable de 2 posiciones y 2 bobinas para la electroválvula biestable de 2 posiciones y las electroválvulas de 3 y 4 posiciones.

Especificaciones del cableado eléctrico

Cable



Nota) No se puede utilizar para cableado en movimiento. El radio mínimo de flexión del cable es de 45 mm.



Nota) No se puede utilizar para cableado en movimiento. El radio mínimo de flexión del cable es de 40 mm.

Características eléctricas

Elemento	Propiedad
Resistencia del conductor Ω/km, 20 °C	143 o menos
Límite de tensión V, 1 minuto, AC	2000
Resistencia al aislamiento MΩ/km, 20 °C	10 o más

Estación	Cable	Nº cable	Polaridad	
Estación 1	BOB. A	1	(-)	(+)
	BOB. B	2	(-)	(+)
Estación 2	BOB. A	3	(-)	(+)
	BOB. B	4	(-)	(+)
Estación 3	BOB. A	5	(-)	(+)
	BOB. B	6	(-)	(+)
Estación 4	BOB. A	7	(-)	(+)
	BOB. B	8	(-)	(+)
Estación 5	BOB. A	9	(-)	(+)
	BOB. B	10	(-)	(+)
Estación 6	BOB. A	11	(-)	(+)
	BOB. B	12	(-)	(+)
Estación 7	BOB. A	13	(-)	(+)
	BOB. B	14	(-)	(+)
Estación 8	BOB. A	15	(-)	(+)
	BOB. B	16	(-)	(+)
	COM.	17	(+)	(-)
			Común positivo	Común negativo

Color del cable	Marca impresa (ambos extremos)	
	Tipo	Color
Naranja	---	Rojo
	---	Negro
Gris claro	---	Rojo
	---	Negro
Blanco	---	Rojo
	---	Negro
Amarillo	---	Rojo
	---	Negro
Rosa	---	Rojo
	---	Negro
Naranja	---	Rojo
	---	Negro
Gris claro	---	Rojo
	---	Negro
Blanco	---	Rojo
	---	Negro
Amarillo	---	Rojo

Estación	Cable	Nº cable	Polaridad	
Estación 1	BOB. A	1	(-)	(+)
	BOB. B	2	(-)	(+)
Estación 2	BOB. A	3	(-)	(+)
	BOB. B	4	(-)	(+)
Estación 3	BOB. A	5	(-)	(+)
	BOB. B	6	(-)	(+)
Estación 4	BOB. A	7	(-)	(+)
	BOB. B	8	(-)	(+)
	COM.	9	(+)	(-)
			Común negativo	Común negativo

Color del cable	Marca impresa (ambos extremos)	
	Tipo	Color
Naranja	---	Rojo
	---	Negro
Gris claro	---	Rojo
	---	Negro
Blanco	---	Rojo
	---	Negro
Amarillo	---	Rojo
	---	Negro
Rosa	---	Rojo

Nota) Para la especificación común negativa, debe usarse una válvula para común negativo o una válvula sin polaridad.

Válvula

Plug-in Placa base unitaria

Plug-in Base metálica

Tipo 50, 51, 52
Vista detallada del bloque

Plug-in Base apilable

Tipo 10, 11, 12
Vista detallada del bloque

Recorrido instantáneo/
Ref. tapón

Opciones del bloque

Tipo 10
Conexión lateral

Tipo 11
Conexión inferior

Plug-in Base apilable

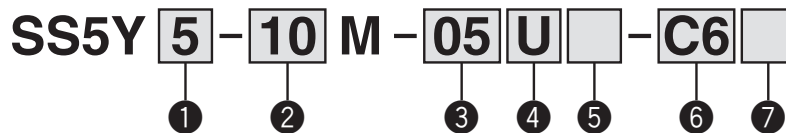
Conector circular

Serie SY3000/5000/7000



Forma de pedido del bloque

Consulte las dimensiones del Tipo 11/Conexión inferior en las páginas 208 (SY5000) y 209 (SY7000).



1 Serie

3	SY3000
5	SY5000
7	SY7000

2 Tipo

10	Conexión lateral
11	Conexión inferior*

* La base del bloque SY5000 se usa para el montaje con conexión inferior del SY3000. Cuando realice el pedido, consulte "Bloque tipo plug-in para montaje combinado" (página 213 y ss).

3 Estaciones de válvula

Símbolo	Estaciones	Nota
02	2 estaciones	Cableado biestable Nota 1)
⋮	⋮	
12	12 estaciones	
02	2 estaciones	Cableado específico Nota 2) (disponible hasta 24 bobinas)
⋮	⋮	
24	24 estaciones	

Nota 1) Cableado biestable: las válvulas monoestables de 2 posiciones o biestables de 3 y 4 posiciones pueden emplearse en todas las estaciones de bloque. La utilización de una electroválvula monoestable de 2 posiciones generará una señal de control no utilizada. Si desea evitarla, pida una disposición específica.

Nota 2) Cableado específico: Indique el tipo de cableado en la hoja de pedido. (Tenga en cuenta que las válvulas biestables de 2 posiciones y de 3 y 4 posiciones no se pueden utilizar cuando se ha especificado un cableado para electroválvula monoestable.)

Nota 3) También se incluye el número de conjuntos de placa ciega.

4 Entrada de conexión P, E

U	Lado U (2 a 10 estaciones)
D	Lado D (2 a 10 estaciones)
B	Ambos lados (2 a 24 estaciones)

5 Bloque de SUP/EXH

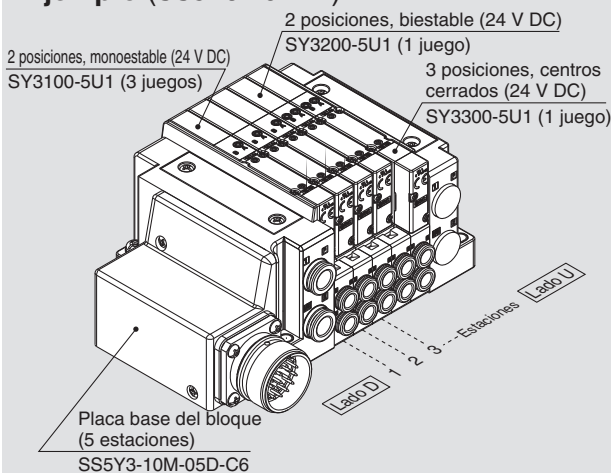
—	Pilotaje interno
S	Pilotaje interno, silenciador incorporado
R	Pilotaje externo

* La conexión 3/5(E) está conectada en el modelo con silenciador incorporado.
* Cuando se utilice el modelo con silenciador incorporado, evite que la conexión de escape esté en contacto directo con agua u otros líquidos.

Consulte la parte derecha de la página para 6.

Forma de pedido del bloque

Ejemplo (SS5Y3-10M-□)



SS5Y3-10M-05D-C6 ... 1 juego (Tipo 10, ref. de placa base del bloque de 5 estaciones)
*SY3100-5U1 3 juegos (ref. de electroválvula monoestable de 2 posiciones)
*SY3200-5U1 1 juego (ref. de electroválvula biestable de 2 posiciones)
*SY3300-5U1 1 juego (ref. de electroválvula de centros cerrados de 3 posiciones)

El asterisco indica el símbolo para el montaje. Inclúyalo en las referencias de la válvula, etc.

- La válvula está numerada como la 1ª estación desde el lado D.
- Debajo de la referencia del bloque, especifique las válvulas a montar en orden desde la 1ª estación, tal como se muestra en la figura anterior. Cuando se trate de una distribución complicada, especifique las referencias utilizando la hoja de pedido del bloque.

Nota) Si combina configuraciones con conexión superior, selecciónelas en la página 142. Al hacerlo, tenga cuidado ya que también existe una salida en la conexión A y B del lado de la base. En una hoja de pedido del bloque, especifique si los tapones se necesitan en la conexión A y B del lado de la base.

7 Montaje y opciones

Símbolo	Montaje	Opción	
		Placa de identificación	Número de estación
—	Montaje directo	—	—
AA		●	●
BA	●	—	—
D□	Montaje en raíl DIN	—	—
A□		●	●
B□		●	—

Nota 1) Añote el número de estaciones dentro de □ si la longitud es mayor que el número de estaciones de la válvula. (Consulte a continuación "Opción de raíl DIN").

Nota 2) El modelo 11 (conexión inferior) sólo está disponible en montaje directo.

Nota 3) Consulte la pág. 271 para la fijación del bloque de montaje en raíl DIN.

Opción de raíl DIN

—	Montaje directo	
0	Sin raíl DIN (con fijación)	
3	Para 3 estaciones	Especifique una longitud de raíl superior a la longitud total de las estaciones especificadas.
⋮	⋮	
24	Para 24 estaciones	

6 Tamaño de conexión A, B (sistema métrico/conexión instantánea)

Símbolo	Conexión A, B	Tipo 10/Conexión lateral			Tipo 11/Conexión inferior			
		SY3000	SY5000	SY7000	SY5000	SY7000		
C2	Ø 2	●	—	—	—	—		
C3	Ø 3.2	●	—	—	—	—		
C4	Ø 4	●	●	—	●	—		
C6	Ø 6	●	●	●	●	●		
C8	Ø 8	—	●	●	●	●		
C10	Ø 10	—	—	●	—	●		
C12	Ø 12	—	—	●	—	●		
CM*	Conexión recta, tamaños combinados	●	●	●	●	●		
L4	Ø 4	●	●	—	—	—		
L6	Ø 6	●	●	●	—	—		
L8	Ø 8	—	●	●	—	—		
L10	Ø 10	—	—	●	—	—		
L12	Ø 12	—	—	●	—	—		
B4	Ø 4	●	●	—	—	—		
B6	Ø 6	●	●	●	—	—		
B8	Ø 8	—	●	●	—	—		
B10	Ø 10	—	—	●	—	—		
B12	Ø 12	—	—	●	—	—		
LM*	Conexión en codo, tamaños combinados (incluyendo el conexionado hacia arriba y hacia abajo)	●	●	●	—	—		
Tamaño de conexión P, E (conexiones instantáneas)		Ø 8	Ø 10	Ø 12	Ø 10	Ø 12		

Nota) Para evitar interferencias con el cuerpo o el conexionado, seleccione la conexión en codo hacia abajo para realizar el montaje de espaciador opcional (páginas 250 a 252).

* En el caso de "CM" y "LM", indique los tamaños en una hoja de pedido del bloque.

* La dirección de los racores de la conexión P, E es la misma que la de la conexión A, B. Si selecciona "LM", indíquelo en la hoja de pedido del bloque para la dirección de los racores de la conexión P, E.

Tamaño de conexión A, B (pulgadas/conexión instantánea)

Símbolo	Conexión A, B	Tipo 10/Conexión lateral			Tipo 11/Conexión inferior		
		SY3000	SY5000	SY7000	SY5000	SY7000	
N1	Ø 1/8"	●	—	—	—	—	
N3	Ø 5/32"	●	●	—	●	—	
N7	Ø 1/4"	●	●	●	●	●	
N9	Ø 5/16"	—	●	●	●	●	
N11	Ø 3/8"	—	—	●	—	●	
CM*	Conexión recta, tamaños combinados	●	●	●	●	●	
LN3	Ø 5/32"	●	—	—	—	—	
LN7	Ø 1/4"	●	●	—	—	—	
LN9	Ø 5/16"	—	●	—	—	—	
LN11	Ø 3/8"	—	—	●	—	—	
BN3	Ø 5/32"	●	—	—	—	—	
BN7	Ø 1/4"	●	●	—	—	—	
BN9	Ø 5/16"	—	●	—	—	—	
BN11	Ø 3/8"	—	—	●	—	—	
LM*	Conexión en codo, tamaños combinados (incluyendo el conexionado hacia arriba y hacia abajo)	●	●	●	—	—	
Tamaño de conexión P, E (conexiones instantáneas)		Ø 5/16"	Ø 3/8"	Ø 1/2"	Ø 3/8"	Ø 1/2"	

Válvula

Plug-in Placa base unitaria

Plug-in Base metálica

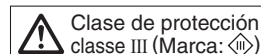
Plug-in Tipo 50, 51, 52 Vista detallada del bloque

Plug-in Base apilable

Tipo 10, 11, 12 Vista detallada del bloque

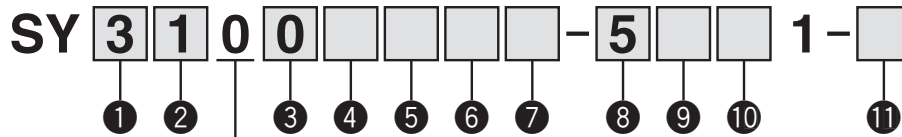
Recordar instantáneo/ Ref. tapón

Opciones del bloque



Forma de pedido de las válvulas (con tornillo de montaje)

Véanse las características técnicas de las válvulas en la pág. 13.



● Montaje en placa base

1 Serie

3	SY3000
5	SY5000
7	SY7000

2 Tipo de actuación

1	2 posiciones	Monoestable
2	2 posiciones	Biestable
3	3 posiciones	Centros cerrados
4		Centros a escape
5	3 posiciones	Centros a presión
A*	4 posiciones,	N.C./N.C.
B*	doble válvula	N.A./N.A.
C*	de 3 vías	N.C./N.A.

* El modelo de sellado elástico sólo está disponible para la válvula doble de 3 vías y 4 posiciones.

3 Tipo de sellado

0	Sellado elástico
1	Sellado metálico

4 Tipo de pilotaje

—	Pilotaje interno
R	Pilotaje externo

5 Válvula antirretorno para prevención de contrapresión (Válvula integrada)

—	Ninguno
H	Integrado

* Sólo modelo sellado elástico. El modelo de instalación en bloque está disponible si se requiere una válvula antirretorno para prevención de contrapresión para sellado metálico. Véase un ejemplo de pedido en la pág. 256. No obstante, no se recomienda el uso del modelo de válvula incorporada al mismo tiempo que el modelo de instalación en bloque, ya que el caudal disminuirá.

* La válvula antirretorno para prevención de contrapresión del modelo de válvula incorporada no está disponible para el modelo de 3 posiciones y el modelo SY7000.

6 Opción de válvula de pilotaje

—	Estándar (0.7 MPa)
B	Modelo de respuesta rápida (0.7 MPa)
K*	Modelo de alta presión (1.0 MPa)

* El modelo de sellado metálico sólo está disponible para el modelo de alta presión.

7 Modelo de bobina

—	Estándar
T	Con circuito de ahorro energético (modelo en funcionamiento continuo)

* Asegúrese de seleccionar el modelo con circuito de ahorro energético cuando la válvula vaya a estar activada durante largos periodos de tiempo.

* Observe el tiempo de activación cuando se selecciona el circuito de ahorro de energía. Véanse más detalles en la pág. 268.

8 Tensión nominal

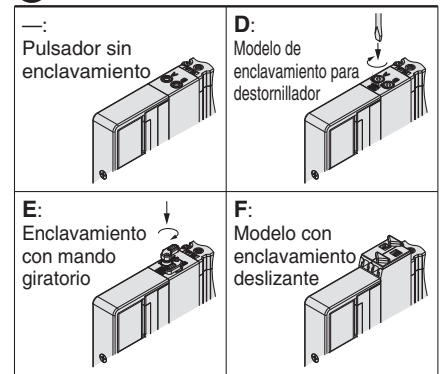
5	24 V DC
6	12 V DC

9 LED/supresor de picos de tensión y características comunes

Símbolo	Con LED	Supresor de picos de tensión	Características comunes
—	—	—	No polar
R	—	●	
U	●		
S	—		
Z	●		Común positivo
NS	—		Común negativo
NZ	●		

* Los modelos "Z" y "NZ" sólo están disponibles con circuito de ahorro de energía.

10 Accionamiento manual



* Consulte la página 31 para el modelo con accionamiento manual con enclavamiento deslizante de seguridad.

11 Tipo de tornillo de montaje

—	Tornillo de cabeza redonda
	Tornillo Allen
B	Tornillo de unión de cabeza redonda
K	(modelo de prevención de caídas)
H	Tornillo Allen (modelo de prevención de caídas)

* En el caso de las opciones "K" y "H", la cubierta del cuerpo de la válvula ha sido construida para prevención de caídas para impedir que los tornillos de montaje se caigan cuando se retira la válvula para su mantenimiento, etc.

* Cuando se hace el pedido de una válvula individualmente, la junta de estanqueidad de placa base no está incluida. Dado que la junta de estanqueidad de placa base está acoplada al bloque, pídala por separado si la necesita para realizar el mantenimiento. Consulte la página 244 para obtener las referencias de la junta de estanqueidad de placa base y del tornillo de montaje.

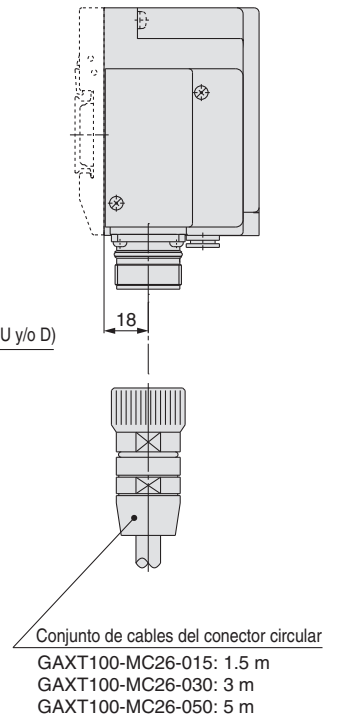
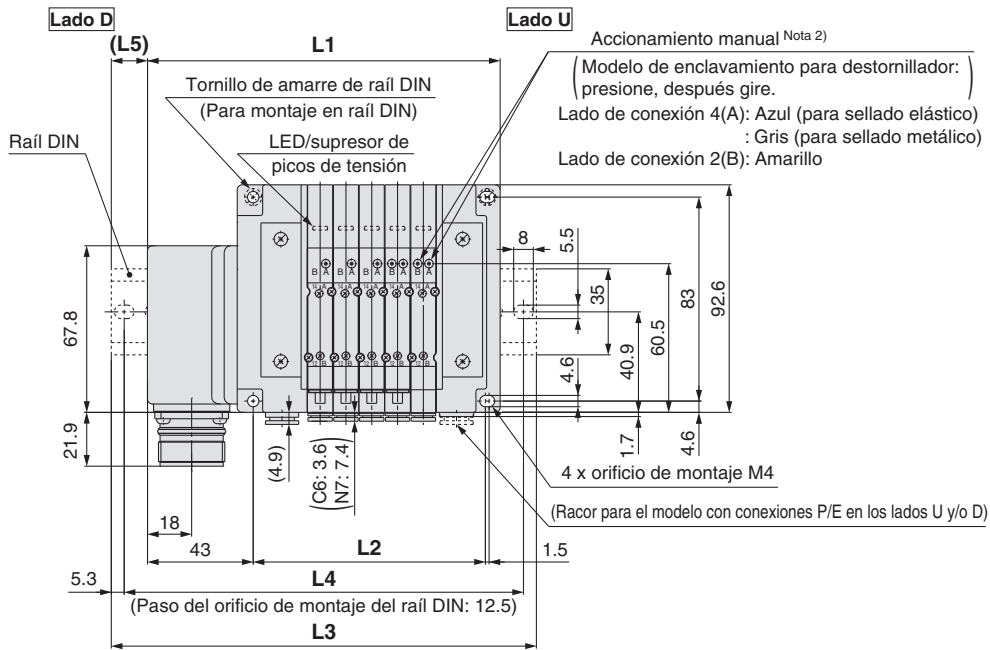
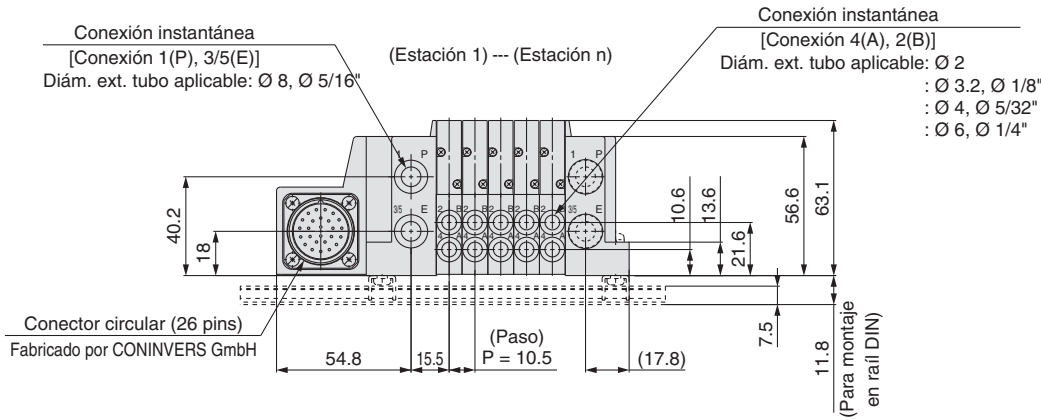
* Las opciones "B" y "H" no se pueden seleccionar para el espaciador SUP/EXH individual, el regulador ni para el espaciador antirretorno pilotado doble con válvula de descarga de la presión residual.

Dimensiones: Serie SY3000

Plug-in
Base apilable

Tipo 10/Conexión lateral
Conector circular

SS5Y3-10M- Estaciones U C2
D C3, N1
B C4, N3
C6, N7



Nota 1) Estas imágenes corresponden al modelo "SS5Y3-10M-05D-C6".

Nota 2) Véase la página 205 para las dimensiones del piloto externo, el silenciador, los racores acodados y el accionamiento manual con enclavamiento por deslizamiento.

Nota 3) Véase la página 210 para las dimensiones del modelo con conexión superior A o B.

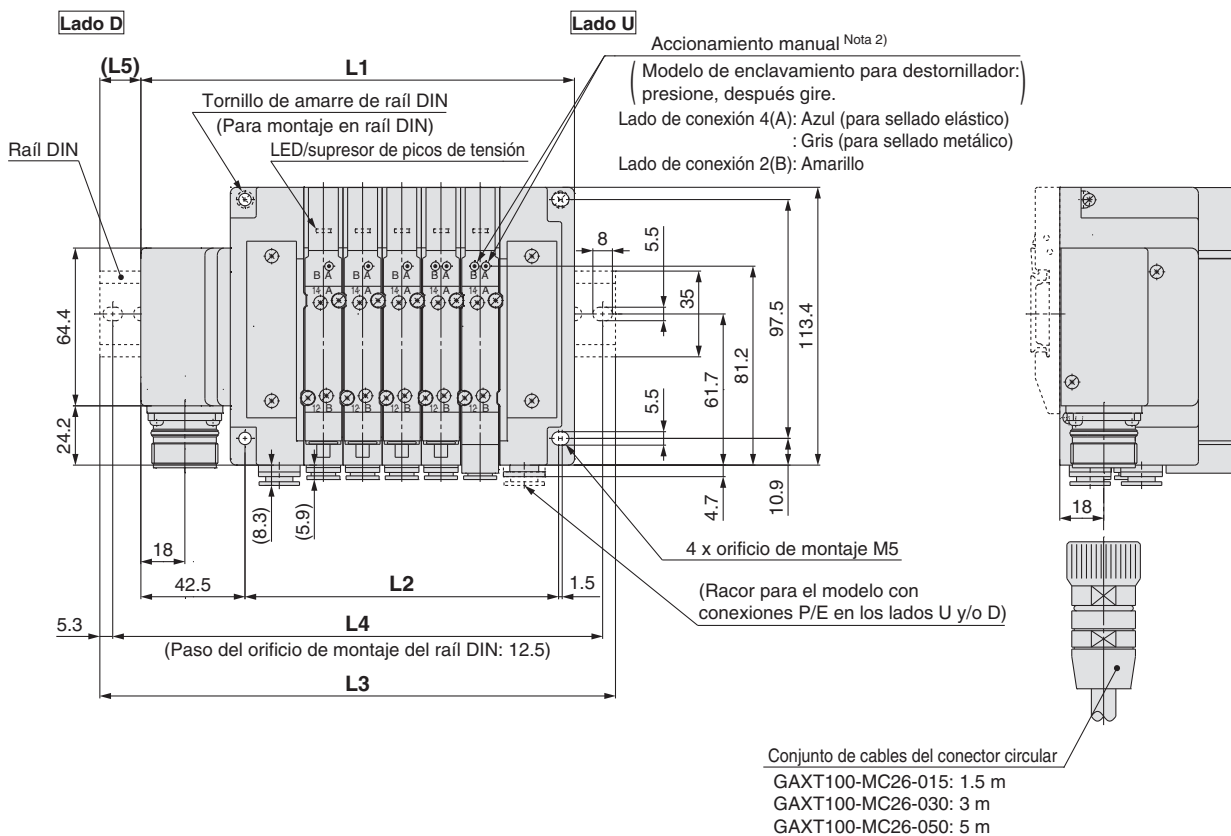
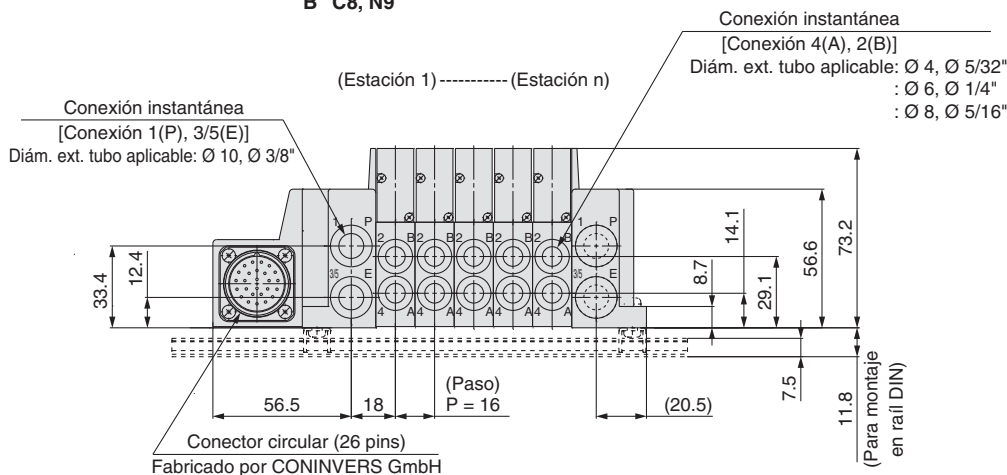
m: Estaciones	2	3	4	5	6	7	8	9	10	11	12	13	14	15	16	17	18	19	20	21	22	23	24
L1	112	122.5	133	143.5	154	164.5	175	185.5	196	206.5	217	227.5	238	248.5	259	269.5	280	290.5	301	311.5	322	332.5	343
L2	63	73.5	84	94.5	105	115.5	126	136.5	147	157.5	168	178.5	189	199.5	210	220.5	231	241.5	252	262.5	273	283.5	294
L3	135.5	148	160.5	173	185.5	198	210.5	210.5	223	235.5	248	260.5	273	273	285.5	298	310.5	323	335.5	335.5	348	360.5	373
L4	125	137.5	150	162.5	175	187.5	200	200	212.5	225	237.5	250	262.5	262.5	275	287.5	300	312.5	325	325	337.5	350	362.5
L5	12	13	14	15	16	17	18	12.5	13.5	14.5	15.5	16.5	17.5	12.5	13.5	14.5	15.5	16.5	17.5	12	13	14	15

Dimensiones: Serie **SY5000**

**Plug-in
Base apilable**

**Tipo 10/Conexión lateral
Conector circular**

SS5Y5-10M- Estaciones **U** C4, N3
D C6, N7 (D)
B C8, N9



Nota 1) Estas imágenes corresponden al modelo "SS5Y5-10M-05D-C8".

Nota 2) Véase la página 206 para las dimensiones del piloto externo, el silenciador, los racores acodados y el accionamiento manual con enclavamiento por deslizamiento.

Nota 3) Véase la página 211 para las dimensiones del modelo con conexión superior A o B.

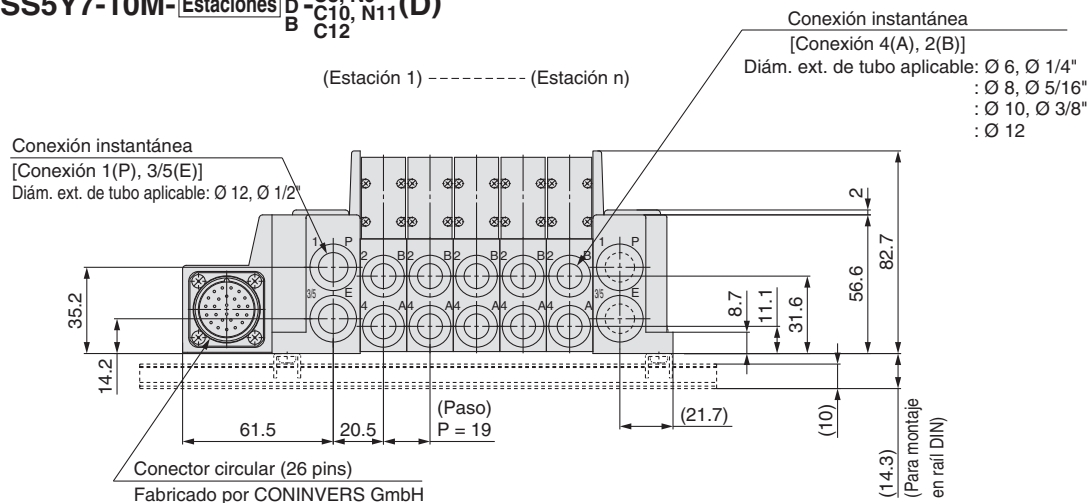
n: Estaciones	2	3	4	5	6	7	8	9	10	11	12	13	14	15	16	17	18	19	20	21	22	23	24
L1	129	145	161	177	193	209	225	241	257	273	289	305	321	337	353	369	385	401	417	433	449	465	481
L2	80	96	112	128	144	160	176	192	208	224	240	256	272	288	304	320	336	352	368	384	400	416	432
L3	160.5	173	185.5	210.5	223	235.5	260.5	273	285.5	298	323	335.5	348	360.5	385.5	398	410.5	435.5	448	460.5	473	498	510.5
L4	150	162.5	175	200	212.5	225	250	262.5	275	287.5	312.5	325	337.5	350	375	387.5	400	425	437.5	450	462.5	487.5	500
L5	16	14	12.5	17	15	13.5	18	16	14.5	12.5	17	15.5	13.5	12	16.5	14.5	13	17.5	15.5	14	12	16.5	15

**Plug-in
Base apilable**

**Tipo 10/Conexión lateral
Conector circular**

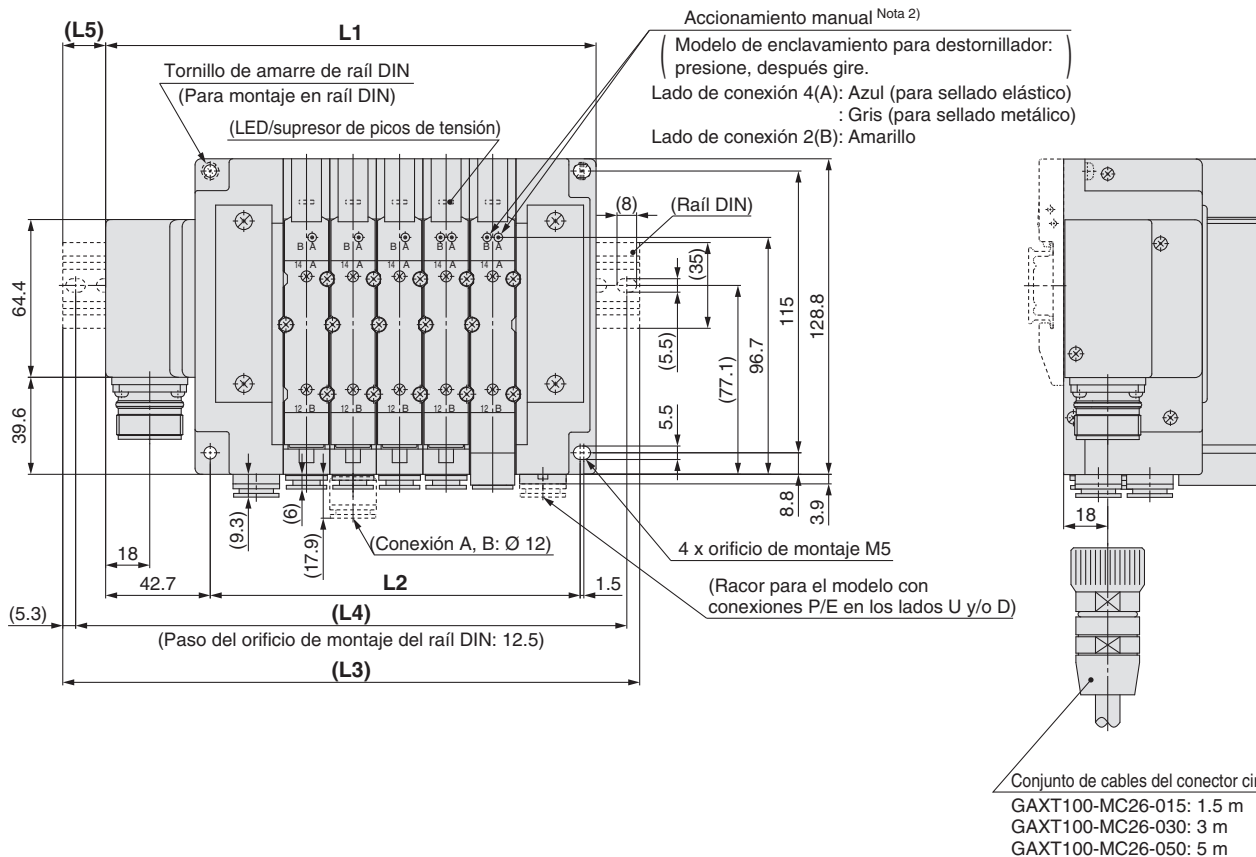
Dimensiones: Serie SY7000

SS5Y7-10M- Estaciones $\begin{matrix} U \\ D \\ B \end{matrix}$ $\begin{matrix} C6, N7 \\ C8, N9 \\ C10, N11(D) \\ C12 \end{matrix}$



Lado D

Lado U



Nota 1) Estas imágenes corresponden al modelo "SS5Y7-10M-05D-C10".

Nota 2) Véase la página 207 para las dimensiones del piloto externo, el silenciador, los racores acodados y el accionamiento manual con enclavamiento por deslizamiento.

Nota 3) Véase la página 212 para las dimensiones del modelo con conexión superior A o B.

n: Estaciones	2	3	4	5	6	7	8	9	10	11	12	13	14	15	16	17	18	19	20	21	22	23	24
L1	143.2	162.2	181.2	200.2	219.2	238.2	257.2	276.2	295.2	314.2	333.2	352.2	371.2	390.2	409.2	428.2	447.2	466.2	485.2	504.2	523.2	542.2	561.2
L2	94	113	132	151	170	189	208	227	246	265	284	303	322	341	360	379	398	417	436	455	474	493	512
L3	173	185.5	210.5	235.5	248	273	285.5	310.5	323	348	360.5	385.5	398	423	435.5	460.5	473	498	510.5	535.5	548	573	585.5
L4	162.5	175	200	225	237.5	262.5	275	300	312.5	337.5	350	375	387.5	412.5	425	450	462.5	487.5	500	525	537.5	562.5	575
L5	15	11.5	14.5	17.5	14.5	17.5	14	17	14	17	13.5	16.5	13.5	16.5	13	16	13	16	12.5	15.5	12.5	15.5	12

Válvula

Plug-in Placa base unitaria

Plug-in Base metálica

Tipo 50, 51, 52
Vista detallada del bloque

Plug-in Base apilable

Tipo 10, 11, 12
Vista detallada del bloque

Recorrido instantáneo/
Ref. tapón

Opciones del bloque

Plug-in Base apilable

Conector circular

Tipo 12
Conexión superior

Serie SY3000/5000/7000



Forma de pedido del bloque

SS5Y **3** - 12M - **05** **U** **□** - **□** **□**

1 2 3 4 5 6

Consulte las dimensiones del Tipo 12/Conexión superior en las páginas 210 a 212.

1 Serie

3	SY3000
5	SY5000
7	SY7000

2 Estaciones de válvula

Símbolo	Estaciones	Nota
02	2 estaciones	Cableado biestable Nota 1)
⋮	⋮	
12	12 estaciones	
02	2 estaciones	Cableado específico Nota 2) (disponible hasta 24 bobinas)
⋮	⋮	
24	24 estaciones	

Nota 1) Cableado biestable: las válvulas monoestables de 2 posiciones o biestables de 3 y 4 posiciones pueden emplearse para todas las estaciones de bloque. La utilización de una electroválvula monoestable de 2 posiciones generará una señal de control no utilizada. Si desea evitarla, pida una disposición específica.

Nota 2) Cableado específico: Indique el tipo de cableado en la hoja de pedido. (Tenga en cuenta que las válvulas biestables de 2 posiciones y de 3 y 4 posiciones no se pueden utilizar cuando se ha especificado un cableado para electroválvula monoestable.)

Nota 3) También se incluye el número de conjuntos de placa ciega.

3 Entrada de conexión P, E

U Nota)	Lado U (2 a 10 estaciones)
D Nota)	Lado D (2 a 10 estaciones)
B	Ambos lados (2 a 24 estaciones)

Nota) 4) Para el tipo "S" de bloque de alimentación/escape con silenciador incorporado, elija "U" o "D" para la entrada de conexión P.

4 Bloque de SUP/EXH

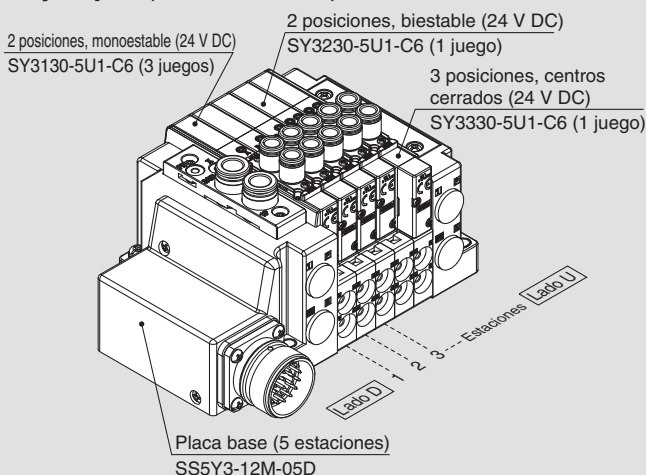
—	Pilotaje interno
S	Pilotaje interno, silenciador incorporado
R	Pilotaje externo

* Para el modelo con silenciador incorporado, las conexiones P y E están disponibles en los lados U y D. La conexión 3/5(E) está conectada. La conexión de escape del silenciador se encuentra en el lado opuesto a la entrada de la conexión P, E (ejemplo: cuando la entrada de la conexión P, E es por el lado D, la conexión de escape del silenciador es por el lado U).

* Cuando se utilice el modelo con silenciador incorporado, evite que la conexión de escape esté en contacto directo con agua u otros líquidos.

Forma de pedido del bloque

Ejemplo (SS5Y3-12M-□)



SS5Y3-12M-05D 1 juego (Tipo 12, ref. de placa base del bloque de 5 estaciones)
 *SY3130-5U1-C6 3 juegos (ref. de electroválvula monoestable de 2 posiciones)
 *SY3230-5U1-C6 1 juego (ref. de electroválvula biestable de 2 posiciones)
 *SY3330-5U1-C6 1 juego (ref. de electroválvula de centros cerrados de 3 posiciones)

El asterisco indica el símbolo para el montaje. Inclúyalo en las referencias de la válvula, etc.

- La válvula está numerada como la 1ª estación desde el lado D.
- Debajo de la referencia del bloque, especifique las válvulas a montar en orden desde la 1ª estación, tal como se muestra en la figura anterior. Cuando se trate de una distribución complicada, especifique las referencias utilizando la hoja de pedido del bloque.

5 Tamaño de conexión P, E (conexiones instantáneas)

Símbolo	SY3000	SY5000	SY7000
—	Ø 8	Ø 10	Ø 12
N	Ø 5/16"	Ø 3/8"	Ø 1/2"

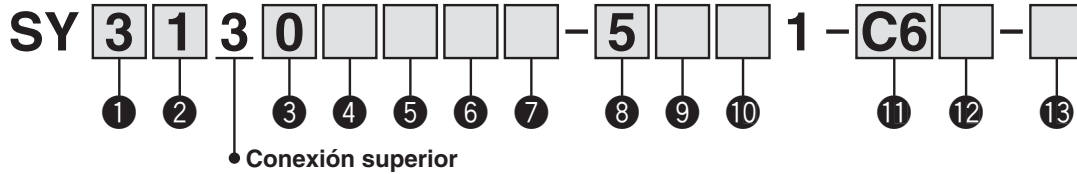
* En el caso de la opción N, los tamaños son en pulgadas.

6 Montaje

—	Montaje directo
D	Montaje en raíl DIN (Con raíl DIN)
D0	Montaje en raíl DIN (Sin raíl DIN)
D3	Para 3 estaciones
⋮	⋮
D24	Para 24 estaciones

Nota) Consulte la pág. 271 para la fijación del bloque de montaje en raíl DIN.

Forma de pedido de las válvulas (con tornillo de montaje) Véanse las características técnicas de las válvulas en la pág. 13.



1 Serie

3	SY3000
5	SY5000
7	SY7000

2 Tipo de actuación

1	2 posiciones	Monoestable
2		Biestable
3	3 posiciones	Centros cerrados
4		Centros a escape
5		Centros a presión
A*	4 posiciones, doble válvula de 3 vías	N.C./N.C.
B*		N.A./N.A.
C*		N.C./N.A.

* El sellado elástico sólo está disponible para la válvula doble de 3 vías y 4 posiciones.

3 Tipo de sellado

0	Sellado elástico
1	Sellado metálico

4 Tipo de pilotaje

—	Pilotaje interno
R	Pilotaje externo

5 Válvula antirretorno para prevención de contrapresión

—	Ninguno
H	Integrado

* Sólo modelo sellado elástico. El modelo de instalación en bloque está disponible si se requiere una válvula antirretorno para prevención de contrapresión para sellado metálico. Véase un ejemplo de pedido en la pág. 256. No obstante, no se recomienda el uso del modelo de válvula incorporada al mismo tiempo que el modelo de instalación en bloque, ya que el caudal disminuirá.

* La válvula antirretorno para prevención de contrapresión del modelo de válvula incorporada no está disponible para el modelo de 3 posiciones y el modelo SY7000.

6 Opción de válvula de pilotaje

—	Estándar (0.7 MPa)
B	Modelo de respuesta rápida (0.7 MPa)
K*	Modelo de alta presión (1.0 MPa)

* El modelo de sellado metálico sólo está disponible para el modelo de alta presión.

7 Modelo de bobina

—	Estándar
T	Con circuito de ahorro energético (modelo en funcionamiento continuo)

* Asegúrese de seleccionar el modelo con circuito de ahorro energético cuando la válvula vaya a estar activada durante largos periodos de tiempo.

* Observe el tiempo de activación cuando se selecciona el circuito de ahorro de energía. Véanse más detalles en la pág. 268.

8 Tensión nominal

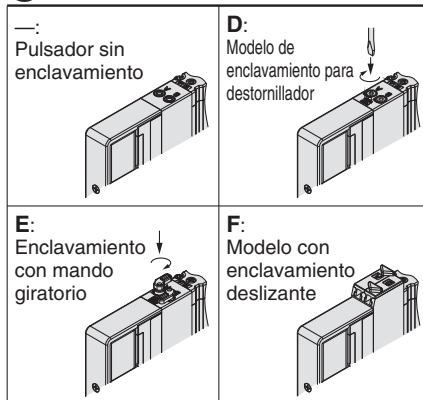
5	24 V DC
6	12 V DC

9 LED/supresor de picos de tensión y características comunes

Símbolo	Con LED	Supresor de picos de tensión	Características comunes
—	—	—	No polar
R	—	●	
U	●		
S	—		
Z	●		Común positivo
NS	—		
NZ	●	Común negativo	

* Los modelos "Z" y "NZ" sólo están disponibles con circuito de ahorro de energía.

10 Accionamiento manual



* Consulte la página 31 para el modelo con accionamiento manual con enclavamiento deslizante de seguridad.

11 Tamaño de conexión A, B

Conexión roscada

Símbolo	Tamaño de conexión	Serie aplicable
M5	M5 x 0.8	SY3000
O1	1/8	SY5000
O2	1/4	SY7000

Conexiones instantáneas (Sistema métrico)

Símbolo	Conexión A, B	SY3000	SY5000	SY7000
C2	Ø 2	●	—	—
C3	Ø 3.2	●	—	—
C4	Ø 4	●	●	—
C6	Ø 6	●	●	●
C8	Ø 8	—	●	●
C10	Ø 10	—	—	●
C12	Ø 12	—	—	●

Conexiones instantáneas (Pulgadas)

Símbolo	Conexión A, B	SY3000	SY5000	SY7000
N1	Ø 1/8"	●	—	—
N3	Ø 5/32"	●	●	—
N7	Ø 1/4"	●	●	●
N9	Ø 5/16"	—	●	●
N11	Ø 3/8"	—	—	●

12 Tipo de rosca

—	Rc
F	G
N	NPT
T	NPTF

* La conexión M5 sólo está disponible con "—".

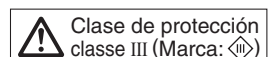
13 Tipo de tornillo de montaje

—	Tornillo de cabeza redonda
B	Tornillo Allen
K	Tornillo de unión de cabeza redonda (modelo de prevención de caídas)
H	Tornillo Allen (modelo de prevención de caídas)

* En el caso de las opciones "K" y "H", la cubierta del cuerpo de la válvula ha sido construida para prevención de caídas para impedir que los tornillos de montaje se caigan cuando se retira la válvula para su mantenimiento, etc.

* Cuando se hace el pedido de una válvula individualmente, la junta de estanqueidad de placa base no está incluida. Dado que la junta de estanqueidad de placa base está acoplada al bloque, pídala por separado si la necesita para realizar el mantenimiento. Consulte la página 244 para obtener las referencias de la junta de estanqueidad de placa base y del tornillo de montaje.

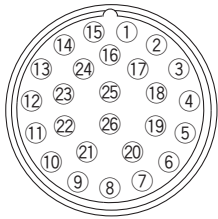
* Las opciones "B" y "H" no se pueden seleccionar para el espaciador SUP/EXH individual o el regulador.



Serie SY3000/5000/7000

Especificaciones del cableado eléctrico

Conector circular



Si no se especifica la alineación, el cableado interno es biestable (conectado a la BOB. A y a la BOB. B) con independencia del número de estaciones, el tipo de válvula y las opciones.

Estación	Terminal	Polaridad	Nº	Común positivo	Común negativo
Estación 1	BOB. A	(-)	1	(+)	
	BOB. B	(-)	2	(+)	
Estación 2	BOB. A	(-)	3	(+)	
	BOB. B	(-)	4	(+)	
Estación 3	BOB. A	(-)	5	(+)	
	BOB. B	(-)	6	(+)	
Estación 4	BOB. A	(-)	7	(+)	
	BOB. B	(-)	8	(+)	
Estación 5	BOB. A	(-)	9	(+)	
	BOB. B	(-)	10	(+)	
Estación 6	BOB. A	(-)	11	(+)	
	BOB. B	(-)	12	(+)	
Estación 7	BOB. A	(-)	13	(+)	
	BOB. B	(-)	14	(+)	
Estación 8	BOB. A	(-)	15	(+)	
	BOB. B	(-)	16	(+)	
Estación 9	BOB. A	(-)	17	(+)	
	BOB. B	(-)	18	(+)	
Estación 10	BOB. A	(-)	19	(+)	
	BOB. B	(-)	20	(+)	
Estación 11	BOB. A	(-)	21	(+)	
	BOB. B	(-)	22	(+)	
Estación 12	BOB. A	(-)	23	(+)	
	BOB. B	(-)	24	(+)	
	COM.	(+)	25	(-)	
	COM.	(+)	26	(-)	

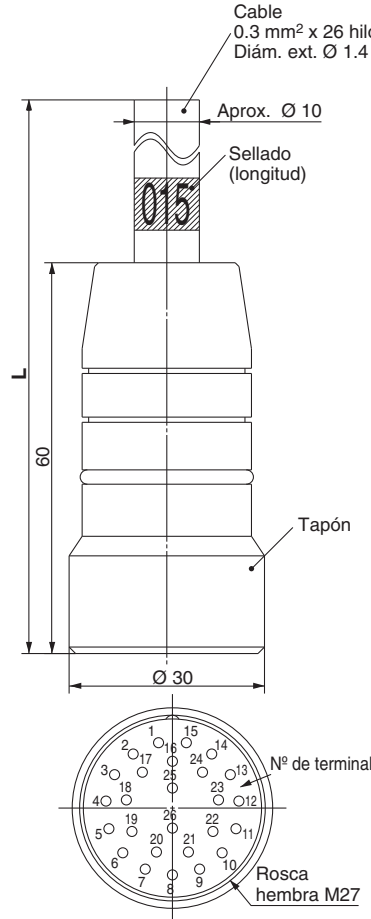
Nota) Si se usa una válvula sin polaridad, se puede usar el terminal común positivo o el común negativo.

Cableado específico

El cableado combinado de cableado monoestable y biestable se puede especificar en la hoja de pedido del bloque. El número máximo de estaciones está determinado por el número de bobinas. El número total de bobinas deber ser de 24 como máximo. Se requiere 1 bobina para la electroválvula monoestable de 2 posiciones y 2 bobinas para la electroválvula biestable de 2 posiciones y las electroválvulas de 3 y 4 posiciones.

Conjunto de cableado

015
AXT100-MC26-030
050



Colores de los cables para los conjuntos de conector circular por número de terminal

Nº de terminal	Color de cable	Marca en el cable
1	Negro	Ninguno
2	Marrón	Ninguno
3	Rojo	Ninguno
4	Naranja	Ninguno
5	Amarillo	Ninguno
6	Rosa	Ninguno
7	Azul	Ninguno
8	Violeta	Blanco
9	Gris	Negro
10	Blanco	Negro
11	Blanco	Rojo
12	Amarillo	Rojo
13	Naranja	Rojo
14	Amarillo	Negro
15	Rosa	Negro
16	Azul	Blanco
17	Violeta	Ninguno
18	Gris	Ninguno
19	Naranja	Negro
20	Rojo	Blanco
21	Marrón	Blanco
22	Rosa	Rojo
23	Gris	Rojo
24	Negro	Blanco
25	Blanco	Ninguno
26	Blanco	Ninguno

Características eléctricas

Elemento	Propiedad
Resistencia del conductor Ω/km , 20 °C	65 o menos
Límite de tensión V, 1 minuto, AC	1000
Resistencia al aislamiento $M\Omega/\text{km}$, 20 °C	5 o más

Nota) El radio mínimo de flexión del cable de conector circular es de 20 mm.

Conjunto de cables del conector circular

Longitud de cable (L)	Ref. del conjunto 26 pins
1.5 m	AXT100-MC26-015
3 m	AXT100-MC26-030
5 m	AXT100-MC26-050

* No se puede utilizar para cableado en movimiento.

* También están disponibles longitudes diferentes a las mostradas arriba. Contacte con SMC para obtener más información.

Opciones del bloque

Recordaje instantáneo/
Ref. tapón

Tipo 10, 11, 12
Vista detallada del bloque

Plug-in Base apilable

Tipo 50, 51, 52
Vista detallada del bloque

Plug-in Base metálica

Plug-in Placa base unitaria

Válvula

Type 10
Raccord
latéral

Type 11
Raccord
vers le bas

Base raccordement connecteur **Encliquetable**

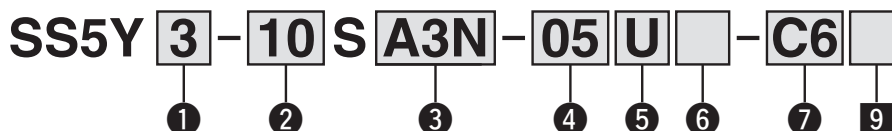
Systeme 2 décentralisé passerelle EX500 (128 points)

Série SY3000/5000/7000



Pour commander les embases multiples

Reportez-vous aux pages 208 (SY5000) et 209 (SY7000) pour les dimensions du Type 11/ Raccord vers le bas.



1 Série

3	SY3000
5	SY5000
7	SY7000

* : Pour le montage combiné, reportez-vous pages 213 et suivantes.

2 Type

10	Raccord latéral
11	Raccord vers le bas*1

*1 : L'embase SY5000 est utilisée pour le raccordement vers le bas du modèle SY3000. Lors de la commande, reportez-vous à « Embase multiple à montage combiné encliquetable » (à partir de la page 213).
* : Lors d'une combinaison de configurations vers le haut, sélectionnez à partir de la page 158.
Dans ce cas, faites attention car il y a également sortie sur les orifices A et B du côté de l'embase.
Spécifiez sur la feuille technique de l'embase si des bouchons sont nécessaires sur les orifices A et B du côté de l'embase.

3 module SI (nombre de sorties, polarité de sortie, nombre max. de stations de distributeur)

0	Sans module SI
A3N	32 sorties*1*4, 1 à 16 stations (24 stations*3), Commun négatif*2

*1 : Réglage possible sur 16 sorties à l'aide du commutateur de réglage intégré.
*2 : Veiller à une correspondance avec la caractéristique commune du distributeur.
*3 : () : Nombre maximum de stations pour câblage mixte monostable et bistable.
*4 : Pour le module SI à 32 sorties, utilisez le module GW compatible avec le système 2 décentralisé passerelle EX500 (128 points).

4 Stations de distributeur

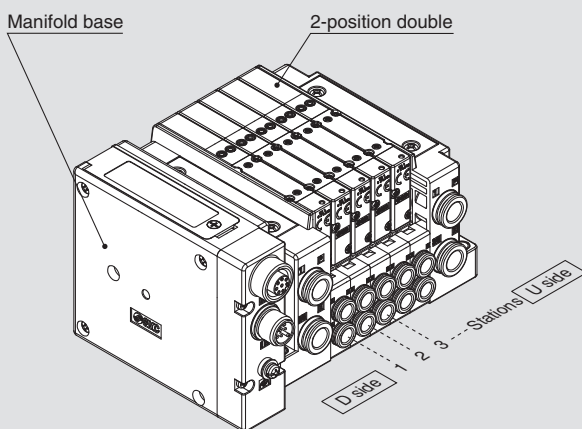
Stations	Note
02	2 stations
⋮	⋮
16	16 stations
02	2 stations
⋮	⋮
24	24 stations

Câblage bistable*1
Câblage mixte, Dispositif spécifié*2 (disponible jusqu'à 32 bobines)

*1 : Câblage bistable : Les distributeurs 2 positions monostables, bistables, 3 positions et 4 positions peuvent être utilisés sur toutes les stations d'embase multiple. L'utilisation d'un électrodistributeur monostable 2 positions provoque un signal de contrôle anormal. Pour éviter ce problème, commandez avec une disposition spécifiée.
*2 : Design spécifié : indiquez les caractéristiques de câblage sur la fiche de configuration de l'embase multiple. (Notez que les distributeurs 2 positions bistables, 3 positions et 4 positions ne peuvent pas être utilisés lorsqu'un câblage monostable est configuré.)
* : Pour le modèle sans module SI (S0), notez le nombre maximum de bobines du module SI qui vont être montées. Si la disposition est spécifiée, indiquez-la sur la fiche de configuration de l'embase multiple.
* : Ceci inclut également le numéro de plaque d'obturation.

Pour commander l'embase multiple

Exemple



SS5Y3-10SA3N-05D-C6...1 jeu (réf. base d'embase multiple)

* SY3200-5U15 jeux (Réf. bistable 2 positions)

L'astérisque désigne le symbole de l'assemblage. Ajoutez-le devant la référence du distributeur, etc.

- La disposition du distributeur est numérotée comme la 1re station à partir du côté D.
- Sous la référence de l'embase multiple, indiquez les distributeurs à monter dans l'ordre depuis la 1re station comme indiqué dans la figure ci-dessus. Si la disposition est compliquée, servez-vous d'une fiche de configuration d'embase multiple.

5 entrée orifice P, E

U	Côté U (2 à 10 stations)
D	Côté D (2 à 10 stations)
B	Les 2 côtés (2 à 24 stations)

6 bloc SUP/EXH

—	Pilote interne
S	Pilote interne, silencieux intégré*1*2
R	Pilote externe

*1 : L'orifice 3/5(E) est connecté pour le modèle avec silencieux intégré.
*2 : Lorsqu'un silencieux intégré est utilisé, empêchez le contact direct de l'orifice d'échappement avec de l'eau ou d'autres liquides.

* : Un module GW séparé et un câble de communication sont nécessaires.

Pour plus de détails sur le système interface bus de terrain du modèle à passerelle EX500, reportez-vous au catalogue en ligne sur le site Internet de SMC www.smc.eu et au manuel d'utilisation. Pour plus de détails sur les références des modules SI à monter, reportez-vous à la page 235 de ce catalogue. Veuillez télécharger le Manuel d'utilisation sur le site internet SMC, <http://www.smc.eu>

7 Orifices A, B (mm/raccord instantané)

	Orifices A, B	Type 10/raccord latéral			Type 11/Raccord vers le bas	
		SY3000	SY5000	SY7000	SY5000	SY7000
Droit	C2	Ø 2	●	—	—	—
	C3	Ø 3.2	●	—	—	—
	C4	Ø 4	●	●	—	●
	C6	Ø 6	●	●	●	●
	C8	Ø 8	—	●	●	●
	C10	Ø 10	—	—	●	—
	C12	Ø 12	—	—	—	●
CM*1	Tailles combinées	●	●	●	●	●
Vers le haut	L4	Ø 4	●	●	—	—
	L6	Ø 6	●	●	●	—
	L8	Ø 8	—	●	●	—
	L10	Ø 10	—	—	●	—
	L12	Ø 12	—	—	—	●
	LM*1	Tailles combinées	●	●	●	—
Vers le bas	B4	Ø 4	●	●	—	—
	B6	Ø 6	●	●	●	—
	B8	Ø 8	—	●	●	—
	B10	Ø 10	—	—	●	—
	B12	Ø 12	—	—	—	●
	LM*1	Tailles combinées	●	●	●	—
Orifices P, E*3		Ø 8	Ø 10	Ø 12	Ø 10	Ø 12

Orifices A, B (pouces/raccord instantané)

	Orifices A, B	Type 10/raccord latéral			Type 11/Raccord vers le bas		
		SY3000	SY5000	SY7000	SY5000	SY7000	
Droit	N1	Ø 1/8"	●	—	—	—	
	N3	Ø 5/32"	●	●	—	●	
	N7	Ø 1/4"	●	●	●	●	
	N9	Ø 5/16"	—	●	●	●	
	N11	Ø 3/8"	—	—	●	—	
	CM*1	Tailles combinées	●	●	●	●	●
	LN3	Ø 5/32"	●	—	—	—	—
Vers le haut	LN7	Ø 1/4"	●	●	—	—	
	LN9	Ø 5/16"	—	●	—	—	
	LN11	Ø 3/8"	—	—	●	—	
	Vers le bas	BN3	Ø 5/32"	●	—	—	—
		BN7	Ø 1/4"	●	●	—	—
		BN9	Ø 5/16"	—	●	—	—
BN11	Ø 3/8"	—	—	●	—		
LM*1	Tailles combinées	●	●	●	—	—	
Orifices P, E*3		Ø 5/16"	Ø 3/8"	Ø 1/2"	Ø 3/8"	Ø 1/2"	

*1 : Précisez les tailles sur la fiche de configuration de l'embase.

*2 : Pour éviter une interférence avec le corps ou le raccordement, sélectionnez le port coudé vers le bas lorsque vous montez l'entretoise optionnelle (pages 250 à 252).

*3 : Le sens des raccords P et E est identique à celui des orifices A et B. Pour la sélection LM, indiquez-le sur la fiche de caractéristiques de l'embase multiple pour le sens de raccordement P, E.

8 Montage et options

	Externe	Option	
		Plaque d'identification	Numéro de station
—	Montage direct	—	—
AA		●	●
BA	●	—	—
D□*1	Montage sur rail DIN	—	—
A□*1		●	●
B□*1		●	—

*1 : Reportez-vous à « Option de rail DIN » ci-dessous.

* : Sélectionnez le montage direct pour Type 11 (raccord vers le bas).

Option rail DIN

—	Avec fixation DIN, rail DIN de longueur standard
0	Avec fixation DIN, sans rail DIN
3*1	Avec fixation DIN, rail DIN pour 3 stations
⋮	⋮
24*1	Avec fixation DIN, rail DIN pour 24 stations

*1 : Indiquez un rail plus long que la longueur totale des stations de distributeur.

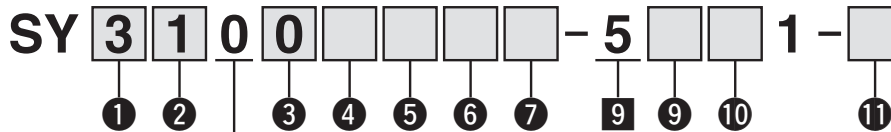
* : Si le rail DIN doit être monté sans module SI, sélectionnez « D0 » et commandez le rail DIN séparément. Reportez-vous à L3 des dimensions pour la longueur du rail DIN. Reportez-vous page 249 pour la référence de rail DIN.

* : Reportez-vous page 271 pour la fixation d'embase multiple à montage sur rail DIN.

Série SY3000/5000/7000

Pour commander les distributeurs (avec vis de montage)

Reportez-vous page 13 pour les caractéristiques du distributeur.



• Montage sur embase

1 Série

3	SY3000
5	SY5000
7	SY7000

2 Type d'actionnement

1	2 positions	Monostable
2		Bistable
3	3 positions	Centre fermé
4		Centre échappement
5		Centre sous pression
A*1	Distributeur 3 voies double 4 positions	N.F./N.F.
B*1		N.O./N.O.
C*1		N.F./N.O.

*1 : Sélectionnez le joint élastique pour le distributeur 3 voies double 4 positions.

3 Type de joint

0	Joint élastique
1	Joint métallique

4 Type de pilote

—	Pilote interne
R	Pilote externe

5 Clapet antiretour de contre-pression

—	Aucun
H*1	Intégré

*1 : Sélectionnez le joint élastique lorsque le clapet antiretour de contre-pression est intégré. Un modèle pour installation à embase multiple est disponible si vous nécessitez un clapet antiretour de contre-pression avec joint métallique. Reportez-vous en page 256 pour un exemple de commande. Il n'est toutefois pas recommandé d'utiliser le modèle intégré et le modèle installé sur embase multiple en même temps car cela réduit le débit.

* : Sélectionnez « — » pour le modèle à 3 positions et le SY7000.

6 Option de distributeur pilote

—	Standard (0.7 MPa)
B	Modèle réponse rapide (0.7 MPa)
K*1	Modèle haute pression (1.0 MPa)

*1 : Sélectionnez le joint métallique pour le modèle pour haute pression.

7 Type de bobine

—	Standard
T	Avec circuit d'économie d'énergie (modèle à service continu With power saving circuit)*1*2

*1 : Assurez-vous de sélectionner « avec circuit d'économie d'énergie » lorsque le distributeur doit être activé en continu sur de longues périodes.

*2 : Faites attention à la durée d'activation lorsque vous sélectionnez le circuit à économie d'énergie. Pour des informations détaillées, reportez-vous à la page 268.

8 Tension nominale

5	24 V DC
---	---------

9 Visualisation/protection de circuit et caractéristiques communes

	Avec visualisation	Protection de circuit	Caractéristiques communes
R	—	●	Non-polaire
U	●		Commun négatif
NS	—		
NZ	●		

* : Sélectionnez « NZ » pour le produit avec circuit d'économie d'énergie.

10 Commande manuelle

—	D
Poussoir non verrouillable	Poussoir verrouillable (emboîté)
E	F
Poussoir verrouillable (manuel)	Verrouillage coulissant (manuel)

* : Reportez-vous page 31 pour le produit avec commande manuelle à verrouillage coulissant de sécurité.

11 Type de vis de montage

—	Vis à tête ronde
B	Vis CHC
K	Vis à tête ronde (modèle antichute)*1
H	Vis CHC (modèle antichute)*1

*1 : Pour K et H, le couvercle du corps de distributeur possède une construction de prévention de la chute permettant d'empêcher les vis de montage de se désolidariser lorsque l'on retire le distributeur pour l'entretien, etc.

* : **Lorsque le distributeur est commandé individuellement, le joint de base n'est pas inclus.**

Puisque le joint de base est fixé à l'embase multiple, il doit être commandé séparément pour un service d'entretien. Reportez-vous page 244 pour les références de joint de base et de vis de montage.

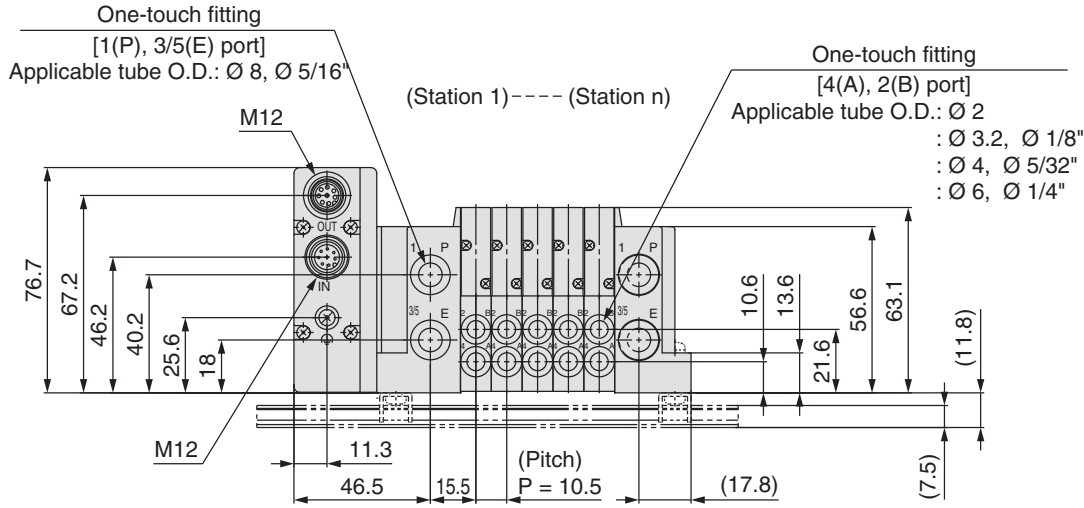
* : Sélectionnez « — » ou « K » pour l'entretoise individuelle optionnelle SUP/EXH, le régulateur d'interface ou l'entretoise à double clapet avec échappement de pression résiduelle.

Dimensions : Série SY3000

Base raccordement connecteur Encliquetable

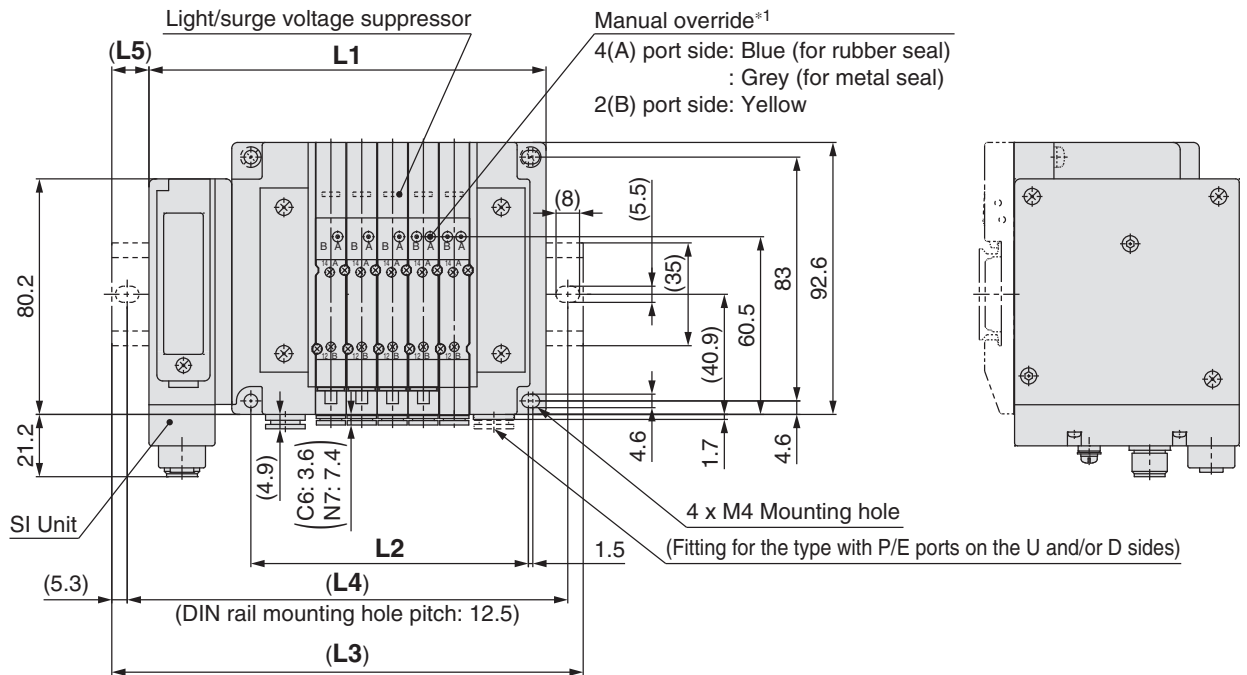
Type 10/Raccord latéral
EX500 (128 Points)

SS5Y3-10SA3N- Stations $\begin{matrix} U \\ D \\ B \end{matrix} \begin{matrix} C2 \\ C3, N1 \\ C4, N3 \\ C6, N7 \end{matrix} (D)$



D side

U side



*1 : Reportez-vous page 205 pour les dimensions de pilote externe, silencieux, raccords coudés et commande manuelle avec verrouillage coulissant.

* : Ces illustrations montrent le modèle « SS5Y3-10SA3N-05D-C6 ».

* : Reportez-vous page 210 pour les dimensions des modèles de à orifice A ou B raccordés vers le haut.

n: Stations

L: Dimensions

L \ n	2	3	4	5	6	7	8	9	10	11	12	13	14	15	16
L1	103.7	114.2	124.7	135.2	145.7	156.2	166.7	177.2	187.7	198.2	208.7	219.2	229.7	240.2	250.7
L2	63	73.5	84	94.5	105	115.5	126	136.5	147	157.5	168	178.5	189	199.5	210
L3	135.5	148	148	160.5	173	185.5	198	210.5	223	223	235.5	248	260.5	273	285.5
L4	125	137.5	137.5	150	162.5	175	187.5	200	212.5	212.5	225	237.5	250	262.5	275
L5	16	17	11.5	12.5	13.5	14.5	15.5	16.5	17.5	12.5	13.5	14.5	15.5	16.5	17.5

L \ n	17	18	19	20	21	22	23	24
L1	261.2	271.7	282.2	292.7	303.2	313.7	324.2	334.7
L2	220.5	231	241.5	252	262.5	273	283.5	294
L3	285.5	298	310.5	323	335.5	348	348	360.5
L4	275	287.5	300	312.5	325	337.5	337.5	350
L5	12	13	14	15	16	17	12	13

Valve

Plug-in Sub-plate

Plug-in Metal Base

Type 50, 51, 52
Manifold Exploded View

Plug-in Connector Connecting Base

Type 10, 11, 12
Manifold Exploded View

One-touch Fittings/
Plug Assembly Part No.

Manifold Options

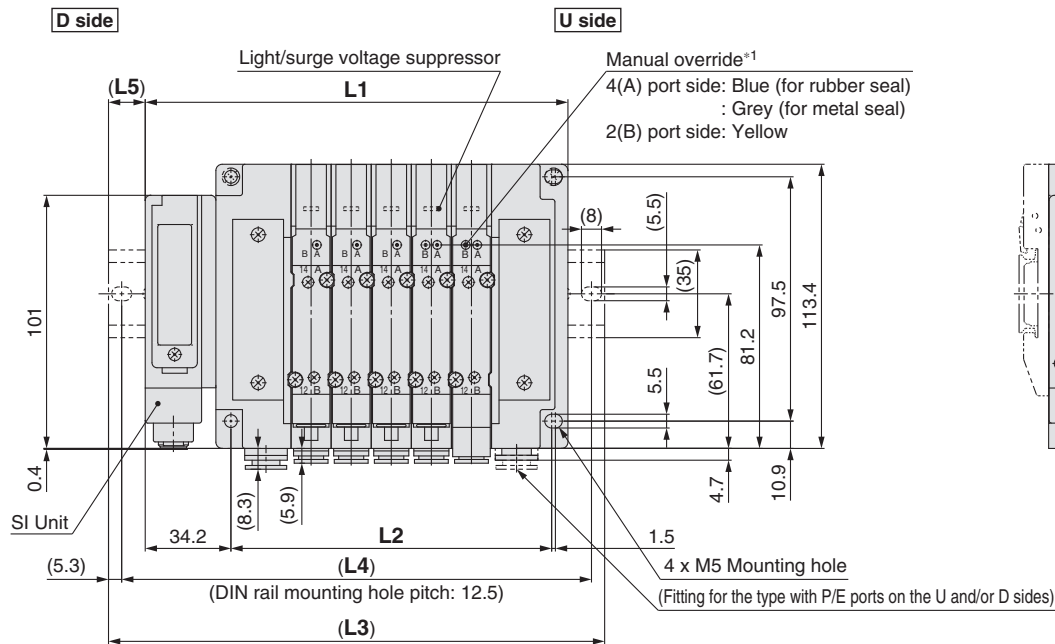
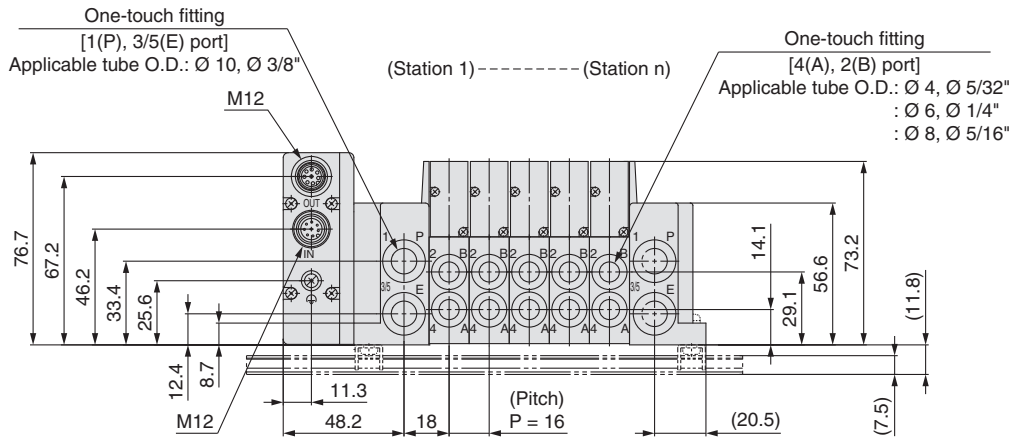
Série SY3000/5000/7000

Dimensions : Série SY5000

Base raccordement connecteur
Encliquetable

Type 10/Raccord latéral
EX500 (128 Points)

SS5Y5-10SA3N- Stations $\begin{matrix} \text{U} & \text{C4, N3} \\ \text{D} & \text{C6, N7 (D)} \\ \text{B} & \text{C8, N9} \end{matrix}$



*1 : Reportez-vous page 206 pour les dimensions des pilote externe, silencieux, raccords soudés et commande manuelle avec verrouillage coulissant.

* : Ces illustrations montrent le modèle « SS5Y5-10SA3N-05D-C8 ».

* : Reportez-vous page 211 pour les dimensions des modèles à orifice A ou B raccordés vers le haut.

L: Dimensions

n: Stations

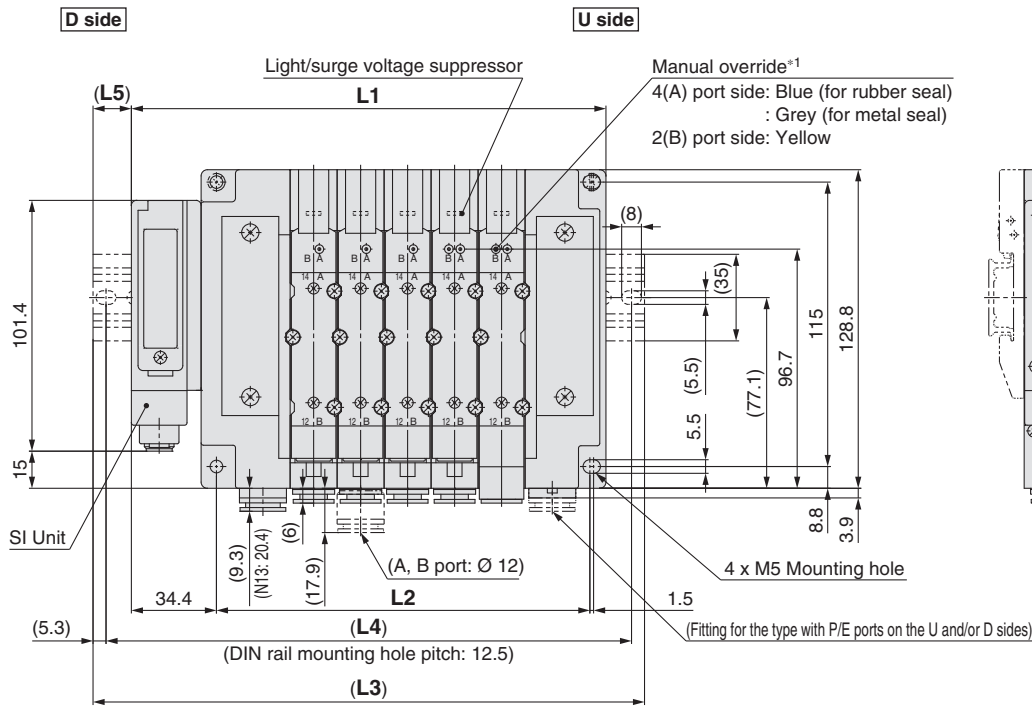
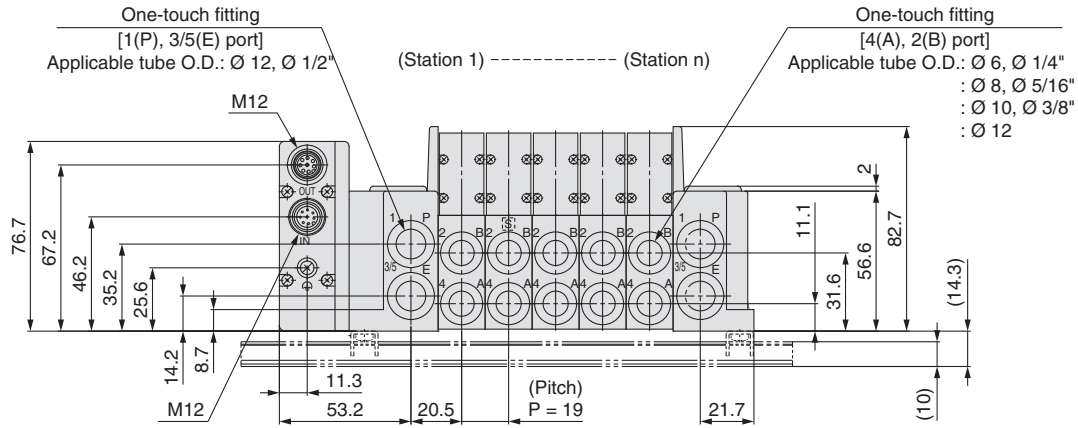
L \ n	2	3	4	5	6	7	8	9	10	11	12	13	14	15	16
L1	120.7	136.7	152.7	168.7	184.7	200.7	216.7	232.7	248.7	264.7	280.7	296.7	312.7	328.7	344.7
L2	80	96	112	128	144	160	176	192	208	224	240	256	272	288	304
L3	148	160.5	185.5	198	210.5	235.5	248	260.5	273	298	310.5	323	348	360.5	373
L4	137.5	150	175	187.5	200	225	237.5	250	262.5	287.5	300	312.5	337.5	350	362.5
L5	13.5	12	16.5	14.5	13	17.5	15.5	14	12	16.5	15	13	17.5	16	14

L \ n	17	18	19	20	21	22	23	24
L1	360.7	376.7	392.7	408.7	424.7	440.7	456.7	472.7
L2	320	336	352	368	384	400	416	432
L3	385.5	410.5	423	435.5	448	473	485.5	498
L4	375	400	412.5	425	437.5	462.5	475	487.5
L5	12.5	17	15	13.5	11.5	16	14.5	12.5

Base raccordement connecteur Encliquetable Type 10/Raccord latéral
EX500 (128 Points)

Dimensions : Série SY7000

SS5Y7-10SA3N- Stations U C6, N7
D C8, N9
B C10, N11 (D)
C12



*1 : Reportez-vous page 207 pour les dimensions des pilote externe, silencieux, raccords coudés et commande manuelle avec verrouillage coulissant.
* : Ces illustrations montrent le modèle « S5Y7-10SA3N-05D-C10 ».
* : Reportez-vous page 212 pour les dimensions des modèles à orifice A ou B raccordés vers le haut.

L: Dimensions

n: Stations

L \ n	2	3	4	5	6	7	8	9	10	11	12	13	14	15	16
L1	134.9	153.9	172.9	191.9	210.9	229.9	248.9	267.9	286.9	305.9	324.9	343.9	362.9	381.9	400.9
L2	94	113	132	151	170	189	208	227	246	265	284	303	322	341	360
L3	160.5	185.5	198	223	235.5	260.5	273	298	310.5	335.5	348	373	398	410.5	435.5
L4	150	175	187.5	212.5	225	250	262.5	287.5	300	325	337.5	362.5	387.5	400	425
L5	13	16	12.5	15.5	12.5	15.5	12	15	12	15	11.5	14.5	17.5	14.5	17.5

L \ n	17	18	19	20	21	22	23	24
L1	419.9	438.9	457.9	476.9	495.9	514.9	533.9	552.9
L2	379	398	417	436	455	474	493	512
L3	448	473	485.5	510.5	523	548	560.5	585.5
L4	437.5	462.5	475	500	512.5	537.5	550	575
L5	14	17	14	17	13.5	16.5	13.5	16.5

Valve

Plug-in Sub-plate

Plug-in Metal Base

Type 50, 51, 52
Manifold Exploded View

Plug-in Connector Connecting Base

Type 10, 11, 12
Manifold Exploded View

One-touch Fittings/
Plug Assembly Part No.

Manifold Options

Type 10
Raccord latéral

Type 11
Raccord vers le bas

Base raccordement connecteur **Encliquetable**

Systeme décentralisé passerelle EX500 (64 points)

Série SY3000/5000/7000



Pour commander les embases multiples

Reportez-vous pages 208 (SY5000) et 209 (SY7000) pour les dimensions du Type 11/Raccord vers le bas.



1 Série

3	SY3000
5	SY5000
7	SY7000

* : Pour le montage combiné, reportez-vous pages 213 et suivantes.

2 Type

10	Raccord latéral
11	Raccord vers le bas*1

- *1 : L'embase multiple SY5000 est utilisée pour le raccordement vers le bas du modèle SY3000. Lors de la commande, reportez-vous à « Embase multiple à montage combiné encliquetable » (à partir de la page 213).
- * : Lorsque vous combinez des configurations à raccord vers le haut, sélectionnez-les à partir de la page 160. Dans ce cas, choisissez avec soin puisqu'il y a également des sorties sur les orifices A et B du côté de l'embase. Spécifiez sur la fiche de configuration de l'embase multiple si des bouchons sont nécessaires sur les orifices A et B du côté de l'embase.

3 Module SI (nombre de sorties, polarité de sortie, nombre max. de stations de distributeur)

0	Sans module SI
A2	16 sorties, Commun positif*1, 1 à 18 stations (16)*2
A2N	16 sorties, Commun négatif*1, 1 à 18 stations (16)*2

- *1 : Veiller à une correspondance avec la caractéristique commune du distributeur à utiliser.
- *2 : () : Nombre maximum de stations pour câblage mixte monostable et bistable.

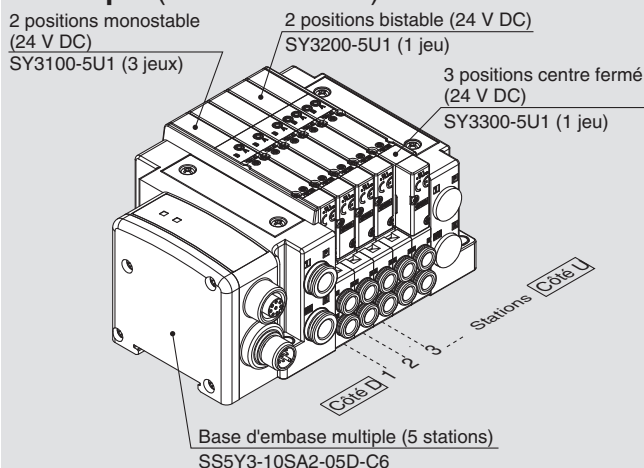
4 Stations du distributeur

Stations	Note
02	2 stations
:	:
08	8 stations
02	2 stations
:	:
16	16 stations

- *1 : Câblage bistable : Les distributeurs 2 positions monostables, bistables, 3 positions et 4 positions peuvent être utilisés sur toutes les stations d'embase multiple. L'utilisation d'un électrodistributeur 2 positions monostable provoque un signal de contrôle anormal. Pour éviter ce problème, commandez avec une disposition spécifiée.
- *2 : Dispositif spécifiée : indiquez les caractéristiques de câblage sur la fiche de configuration de l'embase multiple. (Notez que les distributeurs 2 positions bistables, 3 positions et 4 positions ne peuvent pas être utilisés lorsqu'un câblage monostable est configuré.)
- * : Pour le modèle sans module SI (S0), notez le nombre maximum de bobines du module SI qui vont être montées. Si la disposition est spécifiée, indiquez-la sur la fiche de configuration de l'embase multiple.
- * : Ceci inclut également le nombre des plaques d'obturation.

Pour commander les embases multiples

Exemple (SS5Y3-10SA2-□)



SS5Y3-10SA2-05D-C6 ... 1 jeu (réf. de l'embase multiple à 5 stations type 10)
 *SY3100-5U1 3 jeux (réf. monostable 2 positions)
 *SY3200-5U1 1 jeu (réf. bistable 2 positions)
 *SY3300-5U1 1 jeu (réf. 3 positions centre fermé)

L'astérisque symbolise le bloc. Ajoutez-le devant la référence du distributeur, etc.

- La disposition du distributeur est numérotée de la 1^{re} station au côté D.
- Sous la référence de l'embase multiple, indiquez les distributeurs à monter dans l'ordre depuis la 1^{ère} station comme le montre la figure ci-dessus. Si la disposition est compliquée, servez-vous d'une fiche de configuration d'embase multiple.

5 Entrée orifice P, E

U	Côté U (2 à 10 stations)
D	Côté D (2 à 10 stations)
B	Les 2 côtés (2 à 16 stations)

6 Bloc SUP/EXH

—	Pilote interne
S	Pilote interne, silencieux intégré
R	Pilote externe

- * : Raccord 3/5(E) connecté pour le modèle avec silencieux intégré.
- * : Si vous utilisez le modèle avec silencieux intégré, évitez le contact direct de l'eau ou d'autres liquides avec l'orifice d'évacuation.

* : Un module GW séparé et un câble de communication sont nécessaires.

Pour plus de détails sur le système interface bus de terrain du modèle à passerelle EX500, reportez-vous au catalogue en ligne sur le site Internet de SMC. www.smc.eu et le manuel d'utilisation. Pour plus de détails sur les références des modules SI à monter, reportez-vous à la page 236 de ce catalogue. Veuillez télécharger le Manuel d'utilisation sur le site internet SMC, <http://www.smc.eu>

7 orifice A, B (mm/raccord instantané)

	Orifices A, B	Type 10/raccord latéral			Type 11/Raccord vers le bas	
		SY3000	SY5000	SY7000	SY5000	SY7000
Droit	C2	Ø 2	●	—	—	—
	C3	Ø 3.2	●	—	—	—
	C4	Ø 4	●	●	—	●
	C6	Ø 6	●	●	●	●
	C8	Ø 8	—	●	●	●
	C10	Ø 10	—	—	●	●
	C12	Ø 12	—	—	●	●
CM*1	Tailles combinées	●	●	●	●	
Vers le haut	L4	Ø 4	●	●	—	—
	L6	Ø 6	●	●	●	—
	L8	Ø 8	—	●	●	—
	L10	Ø 10	—	—	●	—
	L12	Ø 12	—	—	●	—
	LM*1	Tailles combinées	●	●	●	—
Vers le bas	B4	Ø 4	●	●	—	—
	B6	Ø 6	●	●	●	—
	B8	Ø 8	—	●	●	—
	B10	Ø 10	—	—	●	—
	B12	Ø 12	—	—	●	—
	LM*1	Tailles combinées	●	●	●	—
Orifices P, E*3 (raccords instantanés)		Ø 8	Ø 10	Ø 12	Ø 10	Ø 12

Orifices A, B (pouces/raccord instantané)

	Orifices A, B	Type 10/raccord latéral			Type 11/Raccord vers le bas	
		SY3000	SY5000	SY7000	SY5000	SY7000
Droit	N1	Ø 1/8"	●	—	—	—
	N3	Ø 5/32"	●	●	—	●
	N7	Ø 1/4"	●	●	●	●
	N9	Ø 5/16"	—	●	●	●
	N11	Ø 3/8"	—	—	●	●
	CM*1	Tailles combinées	●	●	●	●
Vers le haut	LN3	Ø 5/32"	●	—	—	—
	LN7	Ø 1/4"	●	●	—	—
	LN9	Ø 5/16"	—	●	—	—
	LN11	Ø 3/8"	—	—	●	—
	BN3	Ø 5/32"	●	—	—	—
	BN7	Ø 1/4"	●	●	—	—
Vers le bas	BN9	Ø 5/16"	—	●	—	—
	BN11	Ø 3/8"	—	—	●	—
	LM*1	Tailles combinées	●	●	●	—
Orifices P, E*3 (raccords instantanés)		Ø 5/16"	Ø 3/8"	Ø 1/2"	Ø 3/8"	Ø 1/2"

*1 : Précisez les tailles sur la fiche de configuration de l'embase.

*2 : Pour éviter une interférence avec le corps ou le raccordement, sélectionnez le port coudé vers le bas lorsque vous montez l'entretoise optionnelle (pages 250 à 252).

*3 : Le sens des raccords P et E est identique à celui des orifices A et B. Pour la sélection LM, indiquez-le sur la fiche de caractéristiques de l'embase multiple pour le sens de raccordement P, E.

8 Montage et options

	Externe	Option	
		Plaque d'identification	Numéro de station
—	—	—	—
AA	Montage direct	●	●
BA		●	—
D□*1	Montage sur rail DIN	—	—
A□*1		●	●
B□*1		●	—

*1 : Reportez-vous à « Option de rail DIN » ci-dessous.

* : Sélectionnez le montage direct pour Type 11 (raccord vers le bas).

Option rail DIN

—	Avec fixation DIN, rail DIN de longueur standard
0	Avec fixation DIN, sans rail DIN
3*1	Avec fixation DIN, rail DIN pour 3 stations
⋮	⋮
16*1	Avec fixation DIN, rail DIN pour 16 stations

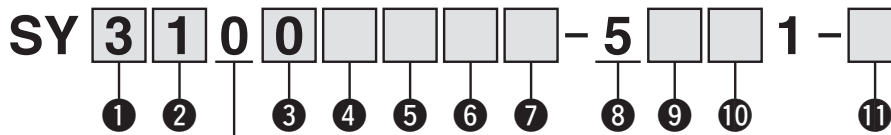
*1: Indiquez un rail plus long que la longueur totale des stations de distributeur.

* : Si le rail DIN doit être monté sans module SI, sélectionnez « D0 » et commandez le rail DIN séparément. Reportez-vous à L3 des dimensions pour la longueur de rail DIN. Reportez-vous page 249 pour la référence de rail DIN.

* : Reportez-vous page 271 pour la fixation d'embase multiple à montage sur rail DIN.

Pour passer commande (avec vis de montage)

Reportez-vous page 13 pour les caractéristiques du distributeur.



Montage sur embase

1 Série

3	SY3000
5	SY5000
7	SY7000

2 Action

1	2 positions	Monostable
2		Bistable
3	3 positions	Centre fermé
4		Centre échappement
5		Centre sous pression
A*1	Distributeur 3 voies double 4 positions	N.F./N.F.
B*1		N.O./N.O.
C*1		N.F./N.O.

*1 : Seul le modèle à joint élastique est disponible pour le distributeur 3 voies double 4 positions.

3 Type de joint

0	Joint élastique
1	Joint métallique

4 Type de pilote

—	Pilote interne
R	Pilote externe

5 Clapet antiretour de contre-pression (Modèle intégré)

—	Aucun
H	Intégré

* : Pour modèle à joint élastique uniquement. Un modèle pour installation à embase multiple est disponible si vous nécessitez un clapet antiretour de contre-pression avec joint métallique. Reportez-vous page 256 pour un exemple de commande. Il n'est toutefois pas recommandé d'utiliser le modèle intégré et le modèle installé sur embase multiple en même temps car cela réduit le débit.

* : Le clapet antiretour de contre-pression intégré n'est pas disponible sur le modèle 3 positions et le SY7000.

6 Option du pilote

—	Standard (0.7 MPa)
B	Modèle réponse rapide (0.7 MPa)
K*1	Modèle haute pression (1.0 MPa)

*1 : Seul le modèle à tiroir inox est disponible pour le type haute pression.

7 Type de bobine

—	Standard
T	Avec circuit d'économie d'énergie (service type continu)

* : Assurez-vous de sélectionner « avec circuit d'économie d'énergie » lorsque le distributeur doit être activé en continu sur de longues périodes.

* : Faites attention à la durée d'activation lorsque vous sélectionnez le circuit à économie d'énergie. Reportez-vous page 268 pour plus de détails.

8 Tension nominale

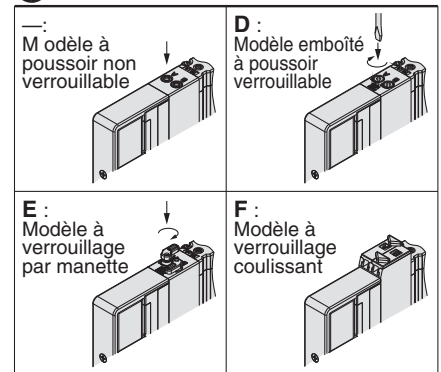
5	24 V DC
---	---------

9 Visualisation/protection de circuit et caractéristiques communes

Symbole	Avec visualisation	Protection de circuit	Caractéristiques communes
R	—	●	Non-polaire
U	●		Commun positif
S	—		
Z	●	Commun négatif	
NS	—		
NZ	●		

* : Seuls "Z" et "NZ" sont disponibles pour le produit avec circuit d'économie d'énergie. Sélectionnez un distributeur parmi R, U, S, ou Z lorsque la caractéristique du module SI est A2 (commun positif). Sélectionnez un distributeur parmi R, U, NS, ou NZ lorsque la caractéristique du module SI est A2N (commun négatif).

10 Commande manuelle



* : Reportez-vous page 31 pour le produit avec commande manuelle à verrouillage coulissant de sécurité.

11 Type de vis de montage

—	Vis à tête ronde
B	Vis CHC
K	Vis à tête ronde (modèle antichute)
H	Vis CHC (modèle antichute)

* : Pour K et H, le couvercle du corps de distributeur possède une construction de prévention de la chute permettant d'empêcher les vis de montage de se désolidariser lorsque l'on retire le distributeur pour l'entretien, etc.

* : **Lors de la commande individuelle d'un distributeur, le joint de base n'est pas compris.** Puisque le joint de base est fixé à l'embase multiple, il doit être commandé séparément pour un service d'entretien. Reportez-vous page 244 pour les références de joint de base et de vis de montage.

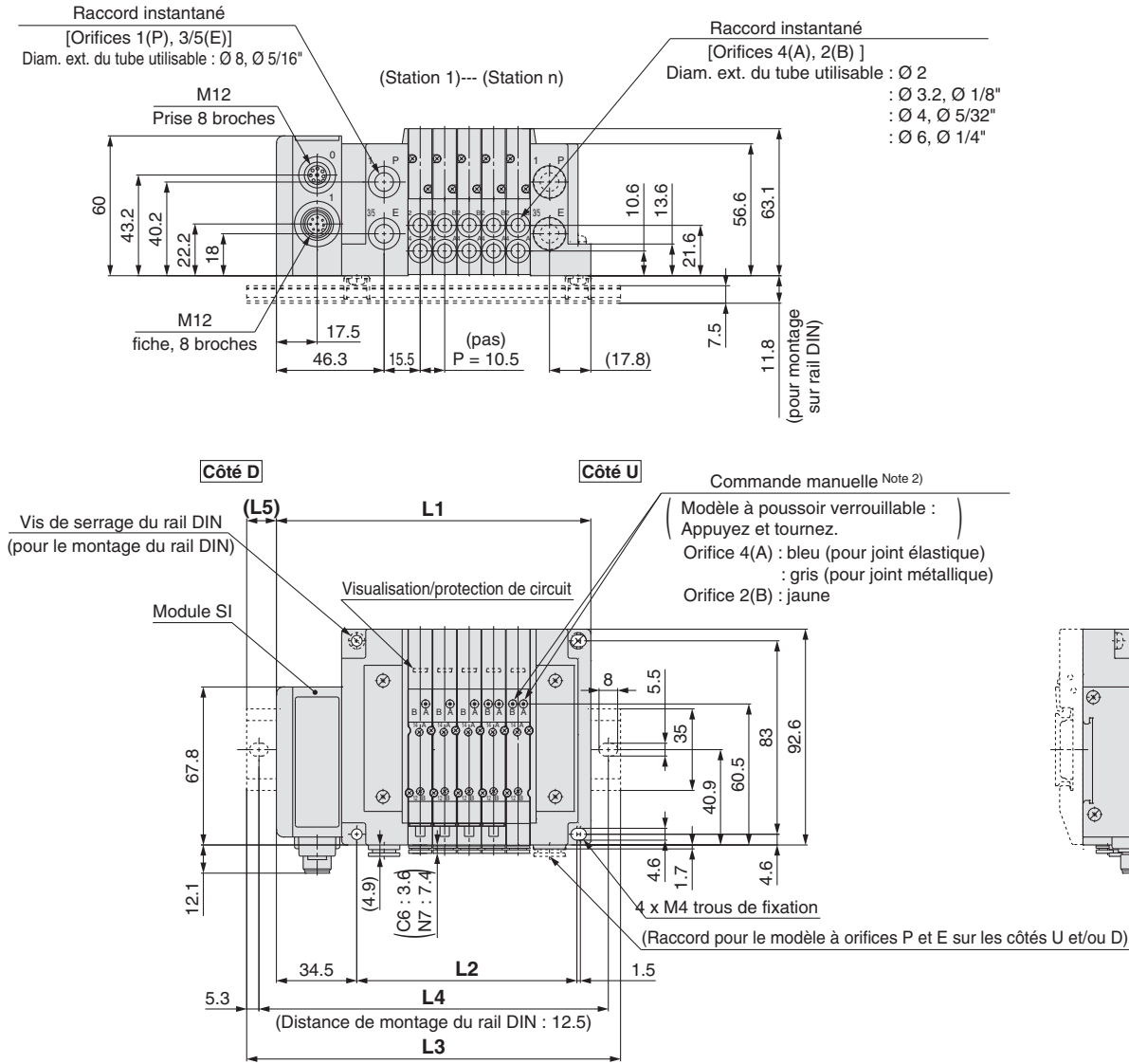
* : « B » et « H » ne peuvent pas être sélectionnés pour l'entretoise SUP/EXH individuelle, le régulateur d'interface ou l'entretoise à double clapet à purge de pression résiduelle.

Dimensions: Série SY3000

Enfichable
Embase de connecteurs

Type 10/Raccord latéral
EX500 (64 points)

SS5Y3-10SA2- Stations $\begin{matrix} U \\ D \\ B \end{matrix}$ $\begin{matrix} C2 \\ C3, N1 \\ C4, N3 \\ C6, N7 \end{matrix}$ (D)



Note 1) Ces figures montrent le modèle SS5Y3-10SA2-05D-C6.

Note 2) Reportez-vous page 205 pour les dimensions des pilote externe, silencieux, raccords coudés et commande manuelle avec verrouillage coulissant.

Note 3) Reportez-vous page 210 pour les dimensions des modèles de raccords A et B vers le haut.

n: Stations	2	3	4	5	6	7	8	9	10	11	12	13	14	15	16
L1	103.5	114	124.5	135	145.5	156	166.5	177	187.5	198	208.5	219	229.5	240	250.5
L2	63	73.5	84	94.5	105	115.5	126	136.5	147	157.5	168	178.5	189	199.5	210
L3	135.5	148	148	160.5	173	185.5	198	210.5	223	223	235.5	248	260.5	273	285.5
L4	125	137.5	137.5	150	162.5	175	187.5	200	212.5	212.5	225	237.5	250	262.5	275
L5	16	17	12	13	14	15	16	17	18	12.5	13.5	14.5	15.5	16.5	17.5

Série SY3000/5000/7000

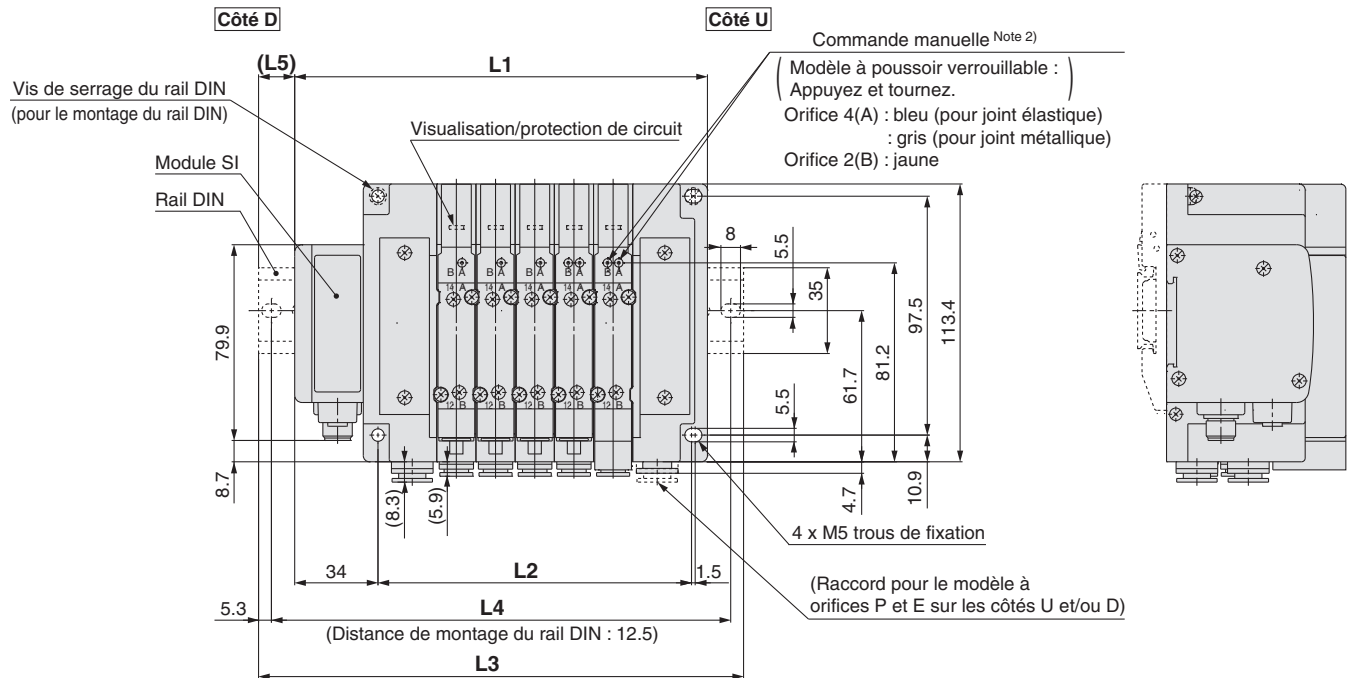
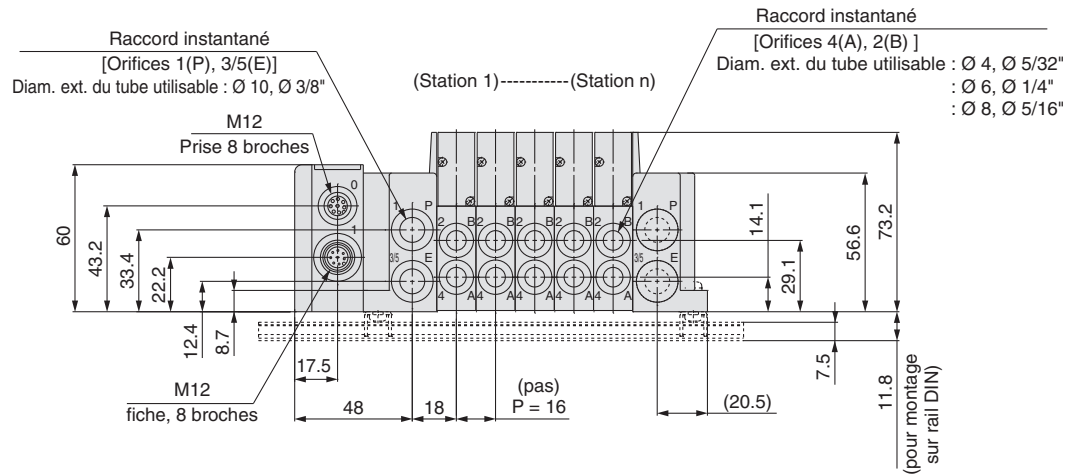
Dimensions: Série SY5000

Enfichable
Embase de connecteurs

Type 10/Raccord latéral
EX500 (64 points)

SS5Y5-10SA2-**Stations**

U	C4, N3
D	-C6, N7 (D)
B	C8, N9



Note 1) Ces figures montrent le modèle SS5Y5-10SA2-05D-C8.

Note 2) Reportez-vous page 206 pour les dimensions des pilote externe, silencieux, raccords coudés et commande manuelle avec verrouillage coulissant.

Note 3) Reportez-vous page 211 pour les dimensions des modèles de raccords A et B vers le haut.

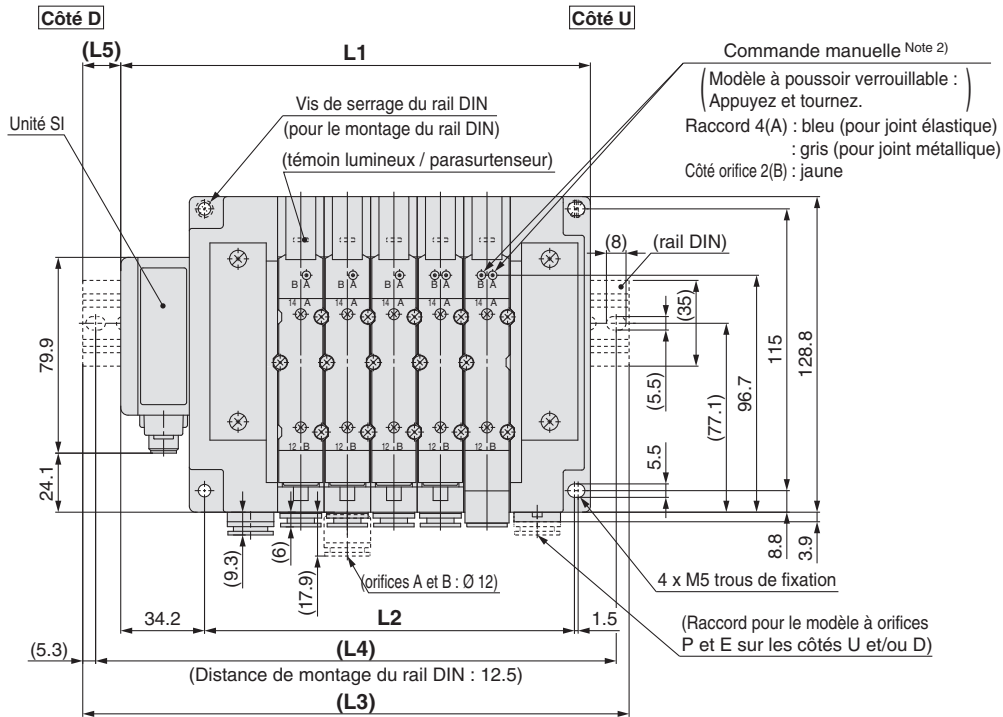
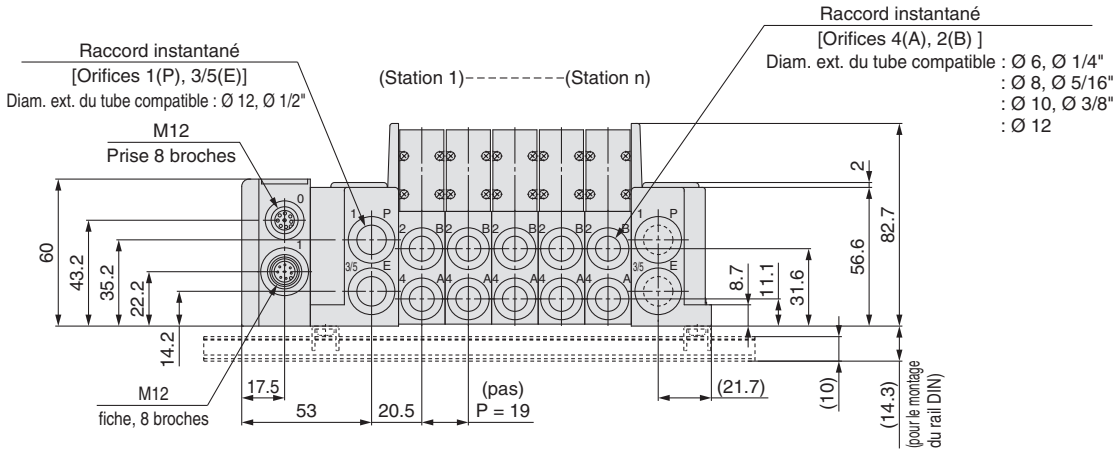
n: Stations	2	3	4	5	6	7	8	9	10	11	12	13	14	15	16
L1	120.5	136.5	152.5	168.5	184.5	200.5	216.5	232.5	248.5	264.5	280.5	296.5	312.5	328.5	344.5
L2	80	96	112	128	144	160	176	192	208	224	240	256	272	288	304
L3	148	160.5	185.5	198	210.5	235.5	248	260.5	273	298	310.5	323	348	360.5	373
L4	137.5	150	175	187.5	200	225	237.5	250	262.5	287.5	300	312.5	337.5	350	362.5
L5	14	12	16.5	15	13	17.5	16	14	12.5	17	15	13.5	18	16	14.5

Dimensions : Série SY7000

Enfichable
Embase de connecteurs

Type 10/Raccord latéral
EX500

SS5Y7-10SA2- Stations U C6, N7
D C8, N9
B C10, N11 (D)
C12



Note 1) Ces figures représentent le modèle SS5Y7-10SA2-05D-C10.

Note 2) Reportez-vous à la page 207 pour les dimensions des pilote externe, silencieux, raccords coudés et commande manuelle avec verrouillage coulissant.

Note 3) Reportez-vous à la page 212 pour les dimensions des modèles de raccords A et B vers le haut.

n : stations	2	3	4	5	6	7	8	9	10	11	12	13	14	15	16
L1	134.7	153.7	172.7	191.7	210.7	229.7	248.7	267.7	286.7	305.7	324.7	343.7	362.7	381.7	400.7
L2	94	113	132	151	170	189	208	227	246	265	284	303	322	341	360
L3	160.5	185.5	198	223	235.5	260.5	273	298	310.5	335.5	348	373	398	410.5	435.5
L4	150	175	187.5	212.5	225	250	262.5	287.5	300	325	337.5	362.5	387.5	400	425
L5	13	16	12.5	15.5	12.5	15.5	12	15	12	15	11.5	14.5	17.5	14.5	17.5

Base raccordement connecteur **Encliquetable**

Systeme 2 décentralisé passerelle EX500 (128 points)

Type 12
Raccord vers
le haut

Série SY3000/5000/7000



Pour commander les embases multiples

SS5Y **3** - 12S **A3N** - **05** **U** **□** - **□** **□**

①
②
③
④
⑤
⑥
⑦

Reportez-vous pages 210 à 212 pour les dimensions du Type 12/raccord vers le haut.

① Série

3	SY3000
5	SY5000
7	SY7000

* : Pour le montage combiné, reportez-vous pages 213 et suivantes.

② Module SI (nombre de sorties, nombre max. de stations de distributeur)

0	Sans module SI
A3N	32 sorties*1*4, 1 à 16 stations (24 stations*3), Commun négatif*2

- *1 : Réglage possible sur 16 sorties à l'aide du commutateur de réglage intégré.
- *2 : Veiller à une correspondance avec la caractéristique commune du distributeur.
- *3 : () : Nombre maximum de stations pour câblage mixte monostable et bistable.
- *4 : Pour le module SI à 32 sorties, utilisez le module GW compatible avec le système 2 décentralisé passerelle EX500 (128 points).

③ Stations de distributeur

Stations	Note
02	Câblage bistable*1
⋮	
16	
02	Dispositif spécifiée*2 (disponible jusqu'à 32 bobines)
⋮	
24	

- *1 : Câblage bistable: Les distributeurs 2 positions monostables, bistables, 3 positions et 4 positions peuvent être utilisés sur toutes les stations d'embase multiple. L'utilisation d'un électrodistributeur 2 positions monostable provoque un signal de contrôle anormal. Pour éviter ce problème, commandez avec une disposition spécifiée.
- *2 : Dispositif spécifiée: indiquez les caractéristiques de câblage sur la fiche de configuration de l'embase multiple. (Notez que les distributeurs 2 positions bistables, 3 positions et 4 positions ne peuvent pas être utilisés lorsqu'un câblage monostable est configuré.)
- * : Pour le produit sans module SI (S0), notez le nombre maximum de bobines du module SI qui vont être montées. Si la disposition est spécifiée, indiquez-la sur la fiche de configuration de l'embase multiple.
- * : Ceci inclut également le numéro de plaque d'obturation.

④ Entrée orifice P, E

U*1	Côté U (2 à 10 stations)
D*1	Côté D (2 à 10 stations)
B	Les 2 côtés (2 à 24 stations)

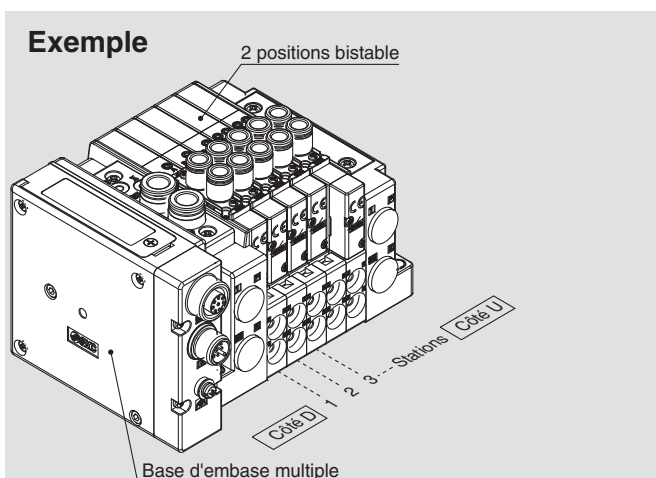
*1 : Pour le type S, bloc d'alimentation/échappement avec silencieux intégré, choisissez U ou D pour le raccord P.

⑤ Bloc SUP/EXH

—	Pilote interne
S*1	Pilote interne, silencieux intégré*2
R	Pilote externe

- *1 : Pour le type S, bloc d'alimentation/échappement avec silencieux intégré, choisissez U ou D pour le raccord P. L'orifice 3/5(E) est branché. Le raccord d'échappement du silencieux est situé sur le côté opposé à l'orifice P, E. (Exemple : Lorsque les raccords P, E se trouvent du côté D, le raccord d'échappement du silencieux est situé sur le côté U.)
- *2 : Si vous utilisez le modèle avec silencieux intégré, évitez le contact direct de l'eau ou d'autres liquides avec l'orifice d'évacuation.

Pour commander l'embase multiple

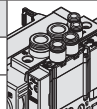


SS5Y3-12SA3N-05D.....1 jeu (référence de base d'embase multiple)
 * SY3230-5U1-C6.....5 jeux (Réf. bistable 2 positions)
 L'astérisque désigne le symbole de l'assemblage.
 Ajoutez-le devant la référence du distributeur, etc.

- La disposition du distributeur est numérotée comme la 1re station à partir du côté D.
- Sous la référence de l'embase multiple, indiquez les distributeurs à monter dans l'ordre depuis la 1ère station comme indiqué dans la figure ci-dessus. Si la disposition est compliquée, servez-vous d'une fiche de configuration d'embase multiple.

⑥ Orifices P, E (raccords instantanés)

	SY3000	SY5000	SY7000
—	Ø 8	Ø 10	Ø 12
N*1	Ø 5/16"	Ø 3/8"	Ø 1/2"



*1 : Pour N, les tailles sont en pouces.

⑦ Montage

—	Montage direct
D	Avec fixation DIN, rail DIN de longueur standard
D0	Avec fixation DIN, sans rail DIN
D3*1	Avec fixation DIN, rail DIN pour 3 stations
⋮	⋮
D24*1	Avec fixation DIN, rail DIN pour 24 stations

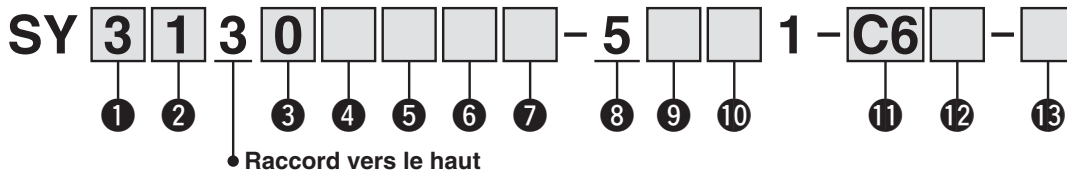
- *1 : Indiquez un rail plus long que la longueur totale des stations de distributeur.
- * : Si le rail DIN doit être monté sans module SI, sélectionnez D0. Reportez-vous ensuite à L3 des dimensions pour la longueur de rail DIN et commandez séparément. Reportez-vous page 249 pour la référence de rail DIN.
- * : Reportez-vous page 271 pour la fixation d'embase multiple à montage sur rail DIN.

* : Un module GW séparé et un câble de communication sont nécessaires.

Pour plus de détails sur le système interface bus de terrain du modèle à passerelle EX500, reportez-vous au catalogue en ligne sur le site Internet de SMC www.smc.eu et au manuel d'utilisation. Pour plus de détails sur les références des modules SI à monter, reportez-vous à la page 235 de ce catalogue. Veuillez télécharger le Manuel d'utilisation sur le site internet SMC, <http://www.smc.eu>

Pour commander les distributeurs (avec vis de montage)

Reportez-vous page 1 3 pour les caractéristiques du distributeur.



1 Série

3	SY3000
5	SY5000
7	SY7000

2 Type d'actionnement

1	2 positions	Monostable
2		Bistable
3	3 positions	Centre fermé
4		Centre échappement
5		Centre sous pression
A*1	Distributeur 3 voies double 4 positions	N.F./N.F.
B*1		N.O./N.O.
C*1		N.F./N.O.

*1 : Sélectionnez le joint élastique pour le distributeur 3 voies double 4 positions.

3 Type de joint

0	Joint élastique
1	Joint métallique

4 Type de pilote

—	Pilote interne
R	Pilote externe

5 Clapet antiretour de contre-pression (modèle intégré)

—	Aucun
H*1	Intégré

*1 : Sélectionnez le joint élastique lorsque le clapet antiretour de contre-pression est intégré. Un modèle pour installation à embase multiple est disponible si vous nécessitez un clapet antiretour de contre-pression avec joint métallique. Reportez-vous en page 256 pour un exemple de commande. Il n'est toutefois pas recommandé d'utiliser le modèle intégré et le modèle installé sur embase multiple en même temps car cela réduit le débit.

* : Sélectionnez « — » pour le modèle à 3 positions et le SY7000.

6 Option de distributeur pilote

—	Standard (0.7 MPa)
B	Modèle réponse rapide (0.7 MPa)
K*1	Modèle haute pression (1.0 MPa)

*1 : Sélectionnez le joint métallique pour le modèle pour haute pression.

7 Type de bobine

—	Standard
T	Avec circuit d'économie d'énergie (modèle à service continu With power saving circuit)*1*2

*1: Assurez-vous de sélectionner « avec circuit d'économie d'énergie » lorsque le distributeur doit être activé en continu sur de longues périodes.

*2: Faites attention à la durée d'activation lorsque vous sélectionnez le circuit à économie d'énergie. Pour des informations détaillées, reportez-vous à la page 268.

8 Tension nominale

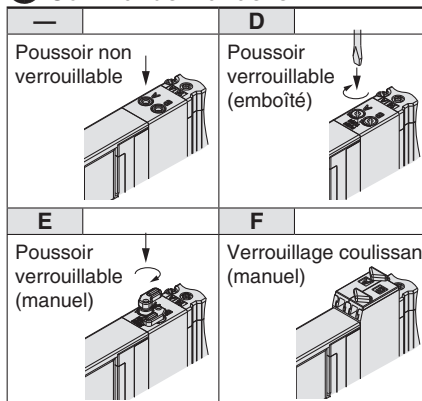
5	24 V DC
---	---------

9 Visualisation/protection de circuit et caractéristiques communes

	Avec visualisation	Protection de circuit	Caractéristique commune
R	—	●	Non-polaire
U	●		
NS	—		Commun négatif
NZ	●		

* : Sélectionnez NZ pour le produit avec circuit d'économie d'énergie.

10 Commande manuelle



* : Reportez-vous page 31 pour le produit avec commande manuelle à verrouillage coulissant de sécurité.

11 Orifice A, B

Raccord taraudé		Orifice	SY3000	SY5000	SY7000
M5	M5 x 0.8	●	—	—	—
01	1/8	—	●	—	—
02	1/4	—	—	●	—

Raccord instantané (mm)

Raccord instantané (mm)		Orifices A, B	SY3000	SY5000	SY7000
C2	Ø 2	●	—	—	—
C3	Ø 3.2	●	—	—	—
C4	Ø 4	●	●	—	—
C6	Ø 6	●	●	●	—
C8	Ø 8	—	—	●	●
C10	Ø 10	—	—	—	●
C12	Ø 12	—	—	—	●

Raccord instantané (pouces)

Raccord instantané (pouces)		Orifices A, B	SY3000	SY5000	SY7000
N1	Ø 1/8"	●	—	—	—
N3	Ø 5/32"	●	●	—	—
N7	Ø 1/4"	●	●	●	—
N9	Ø 5/16"	—	—	●	●
N11	Ø 3/8"	—	—	—	●

12 Taraudage A, B

—	Rc
F	G
N	NPT
T	NPTF

* : Sélectionnez « — » pour M5.

13 Type de vis de montage

—	Vis à tête ronde
B	Vis CHC
K	Vis à tête ronde (modèle antichute*1)
H	Vis CHC (modèle antichute*1)

*1: Pour K et H, le couvercle du corps de distributeur possède une construction de prévention de la chute permettant d'empêcher les vis de montage de se désolidariser lorsque l'on retire le distributeur pour l'entretien, etc.

* : **Lorsque le distributeur est commandé individuellement, le joint de base n'est pas inclus.**

Puisque le joint de base est fixé à l'embase multiple, il doit être commandé séparément pour un service d'entretien. Reportez-vous page 244 pour les références de joint de base et de vis de montage.

* : Sélectionnez « — » ou « K » pour l'entretoise individuelle optionnelle SUP/EXH ou le régulateur d'interface.

Base raccordement connecteur **Encliquetable**

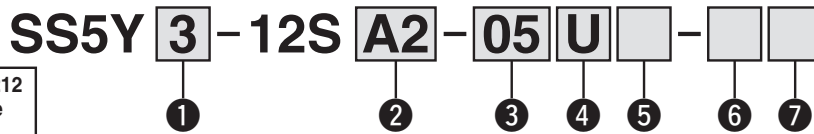
Systeme décentralisé passerelle EX500 (64 points)

Type 12
Raccord vers le haut

Série SY3000/5000/7000



Pour commander les embases multiples



Reportez-vous pages 210 à 212 pour les dimensions du Type 12/Raccord vers le haut.

1 Série

3	SY3000
5	SY5000
7	SY7000

* : Pour le montage combiné, reportez-vous pages 213 et suivantes.

2 Module SI (nombre de sorties, polarité de sortie, nombre max. de stations de distributeur)

0	Sans module SI
A2	16 sorties, Commun positif*1, 1 à 8 stations (16)*2
A2N	16 sorties, Commun négatif*1, 1 à 8 stations (16)*2

*1 : Veiller à une correspondance avec la caractéristique commune du distributeur à utiliser.

*2 : () : Nombre maximum de stations pour câblage mixte monostable et bistable.

4 Entrée orifice P, E

U*1	Côté U (2 à 10 stations)
D*1	Côté D (2 à 10 stations)
B	Les 2 côtés (2 à 16 stations)

*1 : **U** Pour le type S, bloc d'alimentation/échappement avec silencieux intégré, choisissez U ou D pour le raccord P.

5 Bloc SUP/EXH

—	Pilote interne
S	Pilote interne/silencieux intégré
R	Pilote externe

* : Pour le modèle à silencieux intégré, les raccords P et E se trouvent sur les côtés U et D. L'orifice 3/5(E) est branché. Le raccord d'échappement du silencieux est situé sur le côté opposé à l'orifice P, E. (Exemple : Lorsque les raccords P, E se trouvent du côté D, le raccord d'échappement du silencieux est situé sur le côté U.)

* : Si vous utilisez le modèle avec silencieux intégré, évitez le contact direct de l'eau ou d'autres liquides avec l'orifice d'évacuation.

3 Stations de distributeur

Symbole	Stations	Note
02	2 stations	Câblage bistable*1
:	:	
08	8 stations	Disposition spécifiée*2 (disponible jusqu'à 16 bobines)
02	2 stations	
:	:	
16	16 stations	

*1 : Câblage bistable : Les distributeurs 2 positions monostables, bistables, 3 positions et 4 positions peuvent être utilisés sur toutes les stations d'embase multiple. L'utilisation d'un électrodistributeur 2 positions monostable provoque un signal de contrôle anormal. Pour éviter ce problème, commandez avec une disposition spécifiée.

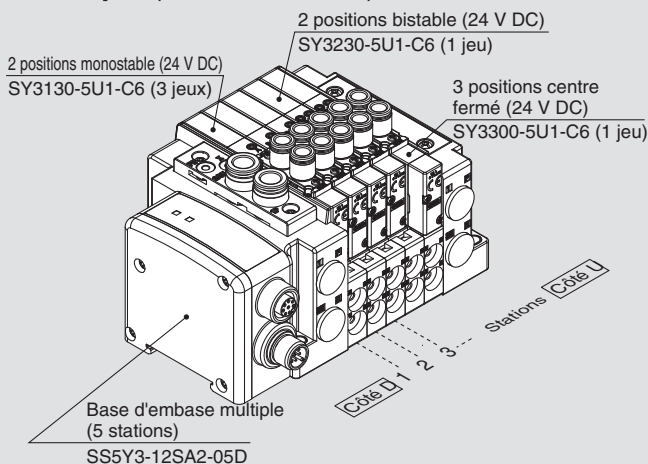
*2 : Disposition spécifiée : indiquez les caractéristiques de câblage sur la fiche de configuration de l'embase multiple. (Notez que les distributeurs 2 positions bistables, 3 positions et 4 positions ne peuvent pas être utilisés lorsqu'un câblage monostable est configuré.)

* : Pour le modèle sans module SI (S0), notez le nombre maximum de bobines du module SI qui vont être montées. Si la disposition est spécifiée, indiquez-la sur la fiche de configuration de l'embase multiple.

* : Ceci inclut également le nombre des plaques d'obturation.

Pour commander les embases multiples

Exemple (SS5Y3-12SA2-□)



SS5Y3-12SA2-05D ... 1 jeu (Réf. de l'embase multiple à 5 stations type 12)
 *SY3130-5U1-C6 3 jeux (réf. monostable 2 positions)
 *SY3230-5U1-C6 1 jeu (réf. bistable 2 positions)
 *SY3300-5U1-C6 1 jeu (réf. 3 positions centre fermé)

L'astérisque symbolise le bloc. Ajoutez-le devant la référence du distributeur, etc.

- La disposition du distributeur est numérotée de la 1re station au côté D.
- Sous la référence de l'embase multiple, indiquez les distributeurs à monter dans l'ordre depuis la 1ère station comme le montre la figure ci-dessus. Si la disposition est compliquée, servez-vous d'une fiche de configuration d'embase multiple.

6 Taille orifice P, E (raccords instantanés)

Symbole	SY3000	SY5000	SY7000
—	Ø 8	Ø 10	Ø 12
N	Ø 5/16"	Ø 3/8"	Ø 1/2"

* : Pour N, les tailles sont en pouces.

7 Externe

—	Montage direct
D	Avec fixation DIN, rail DIN de longueur standard
D0	Avec fixation DIN, sans rail DIN
D3*1	Avec fixation DIN, rail DIN pour 3 stations
:	:
D16*1	Avec fixation DIN, rail DIN pour 16 stations

*1 : Indiquez un rail plus long que la longueur totale des stations de distributeur.

* : Si le rail DIN doit être monté sans module SI, sélectionnez D0. Reportez-vous ensuite à L3 des dimensions pour la longueur de rail DIN et commandez séparément. Reportez-vous page 249 pour les références de rail DIN.

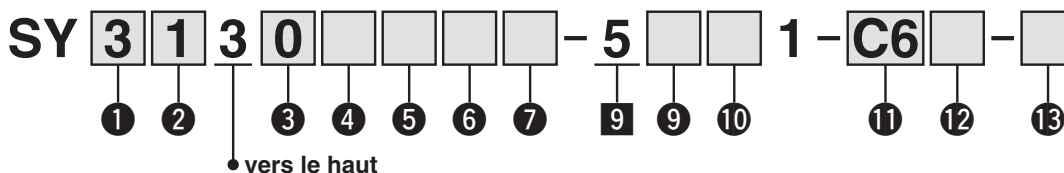
* : Reportez-vous page 271 pour la fixation d'embase multiple à montage sur rail DIN.

* : Un module GW séparé et un câble de communication sont nécessaires.

Pour plus de détails sur le système interface bus de terrain du modèle à passerelle EX500, reportez-vous au catalogue en ligne sur le site Internet de SMC, www.smc.eu et le manuel d'utilisation. Pour plus de détails sur les références des modules SI à monter, reportez-vous à la page 236 de ce catalogue. Veuillez télécharger le Manuel d'utilisation sur le site internet SMC, <http://www.smc.eu>

Pour passer commande (avec vis de montage)

Reportez-vous page 13 pour les caractéristiques du distributeur.



1 Série

3	SY3000
5	SY5000
7	SY7000

2 Action

1	2 positions	Monostable
2		Bistable
3	3 positions	Centre fermé
4		Centre échappement
5		Centre sous pression
A*1	4 positions double 3 voies	N.F./N.F.
B*1		N.O./N.O.
C*1		N.F./N.O.

*1 : Seul le modèle à joint élastique est disponible pour le distributeur 3 voies double 4 positions.

3 Type de joint

0	Joint élastique
1	Joint métallique

4 Type de pilote

—	Pilote interne
R	Pilote externe

5 Clapet antiretour de contre-pression (Modèle intégré)

—	Aucun
H	Intégré

* : Pour modèle à joint élastique uniquement. Un modèle pour installation à embase multiple est disponible si vous nécessitez un clapet antiretour de contre-pression avec joint métallique. Reportez-vous page 256 pour un exemple de commande. Il n'est toutefois pas recommandé d'utiliser le modèle intégré et le modèle installé sur embase multiple en même temps car cela réduit le débit.

* : Le clapet antiretour de contre-pression intégré n'est pas disponible pour le modèle à 3 positions et le SY7000.

6 Option du pilote

—	Standard (0.7 MPa)
B	Modèle réponse rapide (0.7 MPa)
K*1	Modèle haute pression (1.0 MPa)

*1 : Seul le modèle à tiroir inox est disponible pour le type haute pression.

7 Type de bobine

—	Standard
T	Avec circuit d'économie d'énergie (service type continu)

* : Assurez-vous de sélectionner « avec circuit d'économie d'énergie » lorsque le distributeur doit être activé en continu sur de longues périodes.

* : Faites attention à la durée d'activation lorsque vous sélectionnez le circuit à économie d'énergie. Reportez-vous page 268 pour plus de détails.

9 Tension nominale

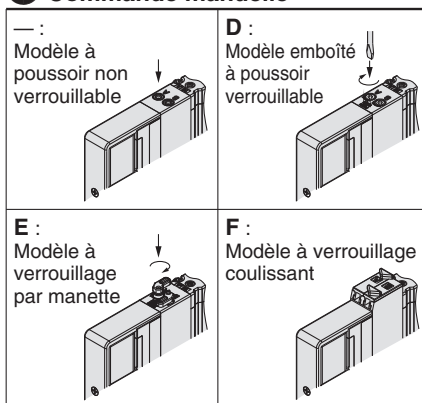
5	24 V DC
---	---------

9 Visualisation/protection de circuit et caractéristiques communes

Symbole	Avec visualisation	Protection de circuit	Caractéristiques communes
R	—	●	Non-polaire
U	●		
S	—		
Z	●	●	Positif commun
NS	—		
NZ	●		

* : Sélectionnez Z ou NZ pour le produit avec circuit d'économie d'énergie. Sélectionnez un distributeur parmi R, U, S, ou Z lorsque la caractéristique du module SI est A2 (commun positif). Sélectionnez un distributeur parmi R, U, NS, ou NZ lorsque la caractéristique du module SI est A2N (commun négatif).

10 Commande manuelle



* : Reportez-vous page 31 pour le produit avec commande manuelle à verrouillage coulissant de sécurité.

11 Raccords A, B

Filetage

Symbole	Orifice	Série compatible
M5	M5 x 0.8	SY3000
O1	1/8	SY5000
O2	1/4	SY7000

Raccord instantané (mm)

Symbole	Orifices A, B	SY3000	SY5000	SY7000
C2	Ø 2	●	—	—
C3	Ø 3.2	●	—	—
C4	Ø 4	●	●	—
C6	Ø 6	●	●	●
C8	Ø 8	—	●	●
C10	Ø 10	—	—	●
C12	Ø 12	—	—	●

Raccord instantané (pouces)

Symbole	Orifices A, B	SY3000	SY5000	SY7000
N1	Ø 1/8"	●	—	—
N3	Ø 5/32"	●	●	—
N7	Ø 1/4"	●	●	●
N9	Ø 5/16"	—	●	●
N11	Ø 3/8"	—	—	●

12 Filetage

—	Rc
F	G
N	NPT
T	NPTF

* : M5 n'est disponible qu'avec l'option "—".

13 Type de vis de montage

—	Vis à tête ronde
B	Vis CHC
K	Vis à tête ronde (modèle antichute)
H	Vis CHC (modèle antichute)

* : Pour K et H, le couvercle du corps de distributeur possède une construction de prévention de la chute permettant d'empêcher les vis de montage de se désolidariser lorsque l'on retire le distributeur pour l'entretien, etc.

* : **Lors de la commande individuelle d'un distributeur, le joint de base n'est pas compris.** Puisque le joint de base est fixé à l'embase multiple, il doit être commandé séparément pour un service d'entretien. Reportez-vous page 244 pour les références de joint de base et de vis de montage.

* : « B » et « H » ne peuvent pas être sélectionnés pour l'entretoise SUP/EXH individuelle et le régulateur d'interface.

Modèle 10
Raccordement latéral

Modèle 11
Raccordement par le bas

Embase **enfichable**

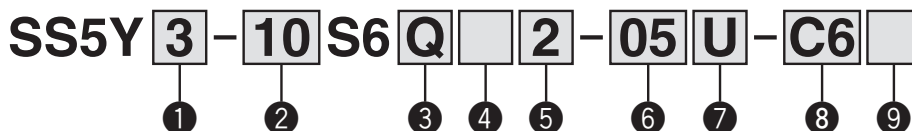
EX600

Série SY3000/5000/7000



Pour commander des embases

Pour connaître les dimensions du modèle 11 à raccordement par le bas, reportez-vous aux pages 208 (SY5000) et 209 (SY7000).



1 Série

3	SY3000
5	SY5000
7	SY7000

2 Type

10	Raccordement latéral
11	Raccordement par le bas*

* L'embase SY5000 est utilisée pour le raccordement vers le bas du modèle SY3000. Pour commander, reportez-vous à la section « Embase à montage combiné enfichable » (à partir de la page 213).

3 Unité SI

0	Sans module SI
Q	DeviceNet™
N	PROFIBUS DP
V	CC-Link
ZE	EtherNet/IP™ (1orifice)
EA	EtherNet/IP™ (2 orifices)
D	EtherCAT
F	PROFINET
WE	Compatible avec base sans fil EtherNet/IP™ Note 1)
WF	Compatible avec base sans fil PROFINET Note 1)
WS	Module sans fil Note 1)

Note 1) Le système sans fil ne peut être utilisé que dans un pays où il est conforme à la loi sur la radio et aux réglementations de ce pays.

Note 2) L'unité E/S ne peut pas être montée sans unité SI.

Note 3) La plaque du distributeur qui relie l'embase à l'unité SI ne peut pas être montée sur un distributeur sans unité SI. Consultez le catalogue de la série EX600 (CAT.E02-24) pour la méthode de montage.

4 Polarité de sortie du module SI, type de plaque d'obturation (Référence)

Polarité de sortie de l'unité SI	Connecteur d'alimentation M12, codage B (EX600-ED2)	Connecteur d'alimentation de 7/8 pouces (EX600-ED3)	IN/OUT du connecteur d'alimentation M12, Codage A	
			Disposition des broches 1 (EX600-ED4)	Disposition des broches 2 (EX600-ED5)
Sans module SI	—			
Module SI (commun positif)	2	3	6	8
Module SI (commun négatif)	4	5	7	9

Note 1) Veillez à la correspondance avec les caractéristiques communes du distributeur utilisé.

Note 2) Sans module SI, le symbole est —.

5 Stations de l'unité E/S

—	Aucun
1	1 station
⋮	⋮
9	9 stations

Note 1) Sans module SI, le symbole est —.

Note 2) Le module SI n'est pas inclus dans les stations de l'unité E/S.

Note 3) Lorsque l'unité E/S est sélectionnée, elle est livrée séparément et doit être montée par le client. Consultez le mode d'emploi fourni pour la méthode de montage.

6 Stations du distributeur

Symbole	Stations	Note
02	2 stations	Câblage bistable Note 1)
⋮	⋮	
16	16 stations	Configuration spécifiée Note 2) (disponible jusqu'à 32 bobines)
02	2 stations	
⋮	⋮	
24	24 stations	

Note 1) Tous les câblages bistables : Les distributeurs 5/2, monostables, bistables, 5/3 et 5/4 peuvent être utilisés sur toutes les stations d'embases.

L'utilisation d'un électrodistributeur simple 5/2 provoque un signal de contrôle anormal. Pour éviter ce problème, commandez un électrodistributeur spécial.

Note 2) Configuration spécifiée : indiquez les caractéristiques de câblage sur la fiche de caractéristiques de l'embase. (Notez que les distributeurs 5/2 bistables, 5/3 et 5/4 ne peuvent pas être utilisés lorsqu'un câblage monostable est configuré.)

Note 3) Ceci inclut également le nombre de plaques d'obturation.

9 Montage et option

Symbole	Montage	Option	
		Plaque d'identification	Nombre de stations
—	Montage direct	—	—
AA		●	●
BA		●	—
D□	Montage sur rail DIN	—	—
A□		●	●
B□		●	—

Note 1) Indiquez le nombre de stations de □ lorsqu'il est supérieur au nombre de stations de distributeurs. (Reportez-vous à "Option de rail DIN" ci-dessous).

Note 2) Seul le montage direct est possible pour le modèle 11 (vers le bas).

Note 3) Pour la fixation de l'embase du modèle à montage sur rail DIN, reportez-vous à la page 271.

Option de rail DIN

—	Montage direct	
0	Sans rail DIN (avec fixation)	
3	Pour 3 stations	Indiquez un rail plus long que la longueur totale des stations indiquées.
⋮	⋮	
24	Pour 24 stations	

* Si le rail DIN doit être monté sans module SI, sélectionnez D0. Reportez-vous ensuite à L3 des dimensions de la longueur du rail DIN et commandez séparément. (Reportez-vous en page 249 pour les références du rail DIN.)

7 Raccords P, E, bloc SUP/EXH

Orifices P, E	Pilote interne	Pilote interne, Silencieux intégré	Pilote externe
Côté U (2 à 10 stations)	U	C	G
Côté D (2 à 10 stations)	D	E	H
Les 2 côtés (2 à 24 stations)	B	F	J

* Raccord 3/5(E) connecté pour le modèle avec silencieux intégré.

* Si vous utilisez le modèle avec silencieux intégré, évitez le contact direct de l'eau ou d'autres liquides avec la sortie d'air.

Reportez-vous à la page de droite pour **8**

Pour des informations détaillées sur le système de transmission série du modèle intégré EX600 (pour entrée/sortie), reportez-vous au catalogue web, www.smc.eu et au Manuel d'utilisation. Pour des informations détaillées sur les références des unités SI à monter, reportez-vous aux pages 237 et 238 de ce catalogue. (Une protection IP40 peut être nécessaire selon l'unité E/S sélectionnée.) Vous pouvez télécharger le Manuel d'utilisation sur le site Web de SMC : <http://www.smc.eu>

8 Taille des orifices A et B (en mm / raccord instantané)

Symbole	Orifices A, B	Modèle 10 / Raccordement latéral			Modèle 11/raccord vers le bas	
		SY3000	SY5000	SY7000	SY5000	SY7000
C2	Ø 2	●	—	—	—	—
C3	Ø 3.2	●	—	—	—	—
C4	Ø 4	●	●	—	●	—
C6	Ø 6	●	●	●	●	●
C8	Ø 8	—	●	●	●	●
C10	Ø 10	—	—	●	—	●
C12	Ø 12	—	—	●	—	●
CM*	Raccord droit, tailles combinées	●	●	●	●	●
L4	Ø 4	●	●	—	—	—
L6	Ø 6	●	●	●	—	—
L8	Ø 8	—	—	●	—	—
L10	Ø 10	—	—	●	—	—
L12	Ø 12	—	—	●	—	—
B4	Ø 4	●	●	—	—	—
B6	Ø 6	●	●	●	—	—
B8	Ø 8	—	—	●	—	—
B10	Ø 10	—	—	●	—	—
B12	Ø 12	—	—	●	—	—
LM*	Coudé, tailles combinées (y compris raccordement vers le haut et vers le bas)	●	●	●	—	—
Orifices P, E (raccords instantanés)		Ø 8	Ø 10	Ø 12	Ø 10	Ø 12

8 Taille des orifices A et B (en pouces / raccord instantané)

Symbole	Orifices A, B	Modèle 10 / Raccordement latéral			Modèle 11/raccord vers le bas	
		SY3000	SY5000	SY7000	SY5000	SY7000
N1	Ø 1/8"	●	—	—	—	—
N3	Ø 5/32"	●	●	—	●	—
N7	Ø 1/4"	●	●	●	●	●
N9	Ø 5/16"	—	●	●	●	●
N11	Ø 3/8"	—	—	●	—	●
CM*	Raccord droit, tailles combinées	●	●	●	●	●
LN3	Ø 5/32"	●	—	—	—	—
LN7	Ø 1/4"	●	●	—	—	—
LN9	Ø 5/16"	—	●	—	—	—
LN11	Ø 3/8"	—	—	●	—	—
BN3	Ø 5/32"	●	—	—	—	—
BN7	Ø 1/4"	●	●	—	—	—
BN9	Ø 5/16"	—	●	—	—	—
BN11	Ø 3/8"	—	—	●	—	—
LM*	Coudé, tailles combinées (y compris raccordement vers le haut et vers le bas)	●	●	●	—	—
Orifices P, E (raccords instantanés)		Ø 5/16"	Ø 3/8"	Ø 1/2"	Ø 3/8"	Ø 1/2"

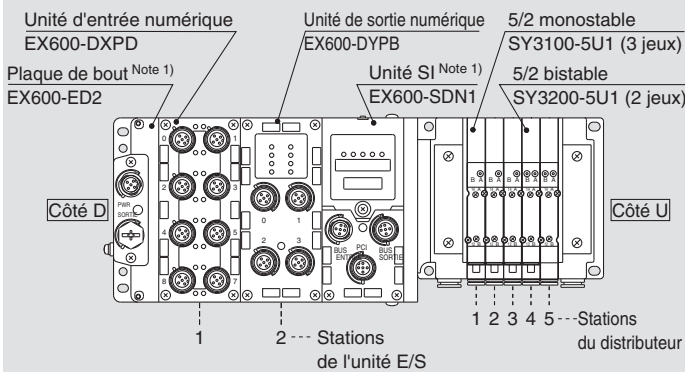
Note) Pour éviter une interférence avec le corps ou le raccordement, sélectionnez le port coudé vers le bas lorsque vous montez l'entretoise optionnelle (pages 250 à 252).

* Précisez les tailles sur la fiche de configuration de l'embase pour CM et LM.

* Le sens des raccords P et E est identique à celui des orifices A et B. Pour la sélection LM, indiquez-le sur la fiche de caractéristiques de l'embase pour le sens de raccordement P, E.

Pour commander le bloc d'embase

Exemple (SS5Y3-10S6□-□)



SS5Y3-10S6Q42-05B-C6... 1 jeu (référence du modèle 10 d'embase à 5 stations)

*SY3100-5U1..... 3 jeux (réf. simple 5/2)

*SY3200-5U1 2 jeux (réf. double 5/2)

*EX600-DXPD.....1 jeu Référence du module E/S (station 1)

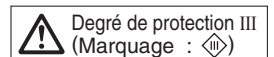
*EX600-DYPB.....1 jeu Référence du module E/S (station 2)

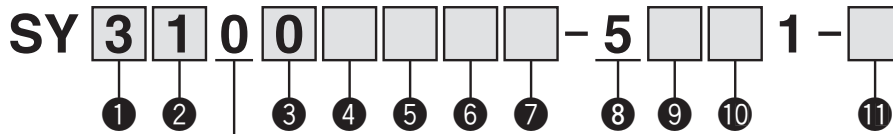
L'astérisque signifie le montage des distributeurs sur l'embase.

- La disposition du distributeur est numérotée de la 1ère station au côté D.
- Sous la référence de l'embase, indiquez les distributeurs à monter, puis les modules E/S dans l'ordre depuis la 1ère station comme le montre la figure ci-dessus. Si la disposition est compliquée, servez-vous d'une fiche de configuration d'embase.

Note 1) N'entrez pas la référence du module SI avec la référence de la plaque de fermeture.

Note 2) Lorsque vous combinez des configurations à raccord vers le haut, sélectionnez-les à partir de la page 172. Dans ce cas, choisissez avec soin puisqu'il y a également des sorties sur le côté de l'embase des orifices A et B. Spécifiez sur la feuille technique de l'embase si des fiches sont requises sur les orifices A et B du côté de l'embase.





Montage sur embase

1 Série

3	SY3000
5	SY5000
7	SY7000

2 Action

1	5/2	Monostable
2		Bistable
3	5/3	Centre fermé
4		Centre d'échappement
5		Centre sous pression
A*	Double 3/2	N.F./N.F.
B*		N.O./N.O.
C*		N.F./N.O.

* Seul le modèle à joint élastique est disponible pour le distributeur double 3/2.

3 Type de joint

0	Joint élastique
1	Joint métallique

4 Pilote

—	Pilote interne
R	Pilote externe

5 Clapet anti-retour (distributeur enfichable)

—	Aucun
H	Intégré

* Pour modèle à joint élastique uniquement. Un modèle pour installation à embase est disponible si vous nécessitez un clapet antiretour de contre-pression avec joint métallique. Reportez-vous en page 256 pour un exemple de commande. Il est toutefois déconseillé d'utiliser le modèle à distributeur enfichable et le modèle à installation sur embase conjointement car cela réduit le débit.

* Le clapet anti-retour intégré n'est pas disponible pour les modèles à 3 positions et SY7000.

6 Option du pilote

—	Standard (0.7 MPa)
B	Modèle à réponse rapide (0.7 MPa)
K*	Modèle à haute pression (1.0 MPa)

* Seul le modèle à tiroir inox est disponible pour le type haute pression.

7 Type de bobine

—	Standard
T	Avec circuit d'économie d'énergie (service type continu)

* Prenez le modèle avec circuit d'économie d'énergie si le distributeur est activé en permanence pendant de longues périodes.

* Si vous optez pour le circuit écoénergétique, soyez attentif à la durée d'activation. Pour plus d'informations, reportez-vous à la page 268.

8 Tension nominale

5	24 V CC
---	---------

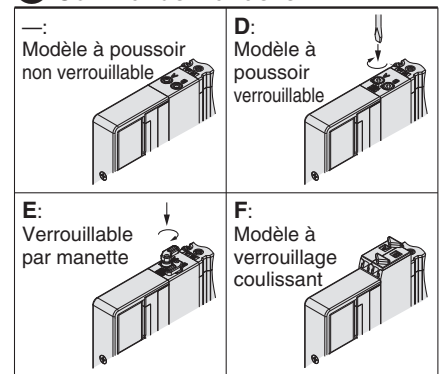
9 Visualisation/protection de circuit et caractéristiques communes

Symbole	Avec témoin lumineux	Protection de circuit	Caractéristiques communes
R	—	●	Non polarisé
U	●		
S	—		
Z	●		
NS	—	●	Commun positif
NZ	●		
			Commun négatif

* Sélectionnez un distributeur à modèle R, U, S, ou Z lorsque la polarité de sortie du module SI est commun positif. Sélectionnez un distributeur à modèle R, U, NS, ou NZ lorsque la polarité de sortie de l'unité SI est commun négatif.

* Seuls les modèles Z et NZ sont disponibles avec le circuit écoénergétique.

10 Commande manuelle



* Pour le modèle à commande manuelle de sécurité à verrouillage coulissant, reportez-vous à la page 31.

11 Type de vis de montage

—	Vis à tête ronde
B	Vis CHC
K	Vis à tête ronde (modèle antichute)
H	Vis CHC (modèle antichute)

* Pour K et H, le couvercle du corps de distributeur possède une construction de prévention de la chute permettant d'empêcher les vis de montage de se désolidariser lorsque l'on retire le distributeur pour l'entretien, etc.

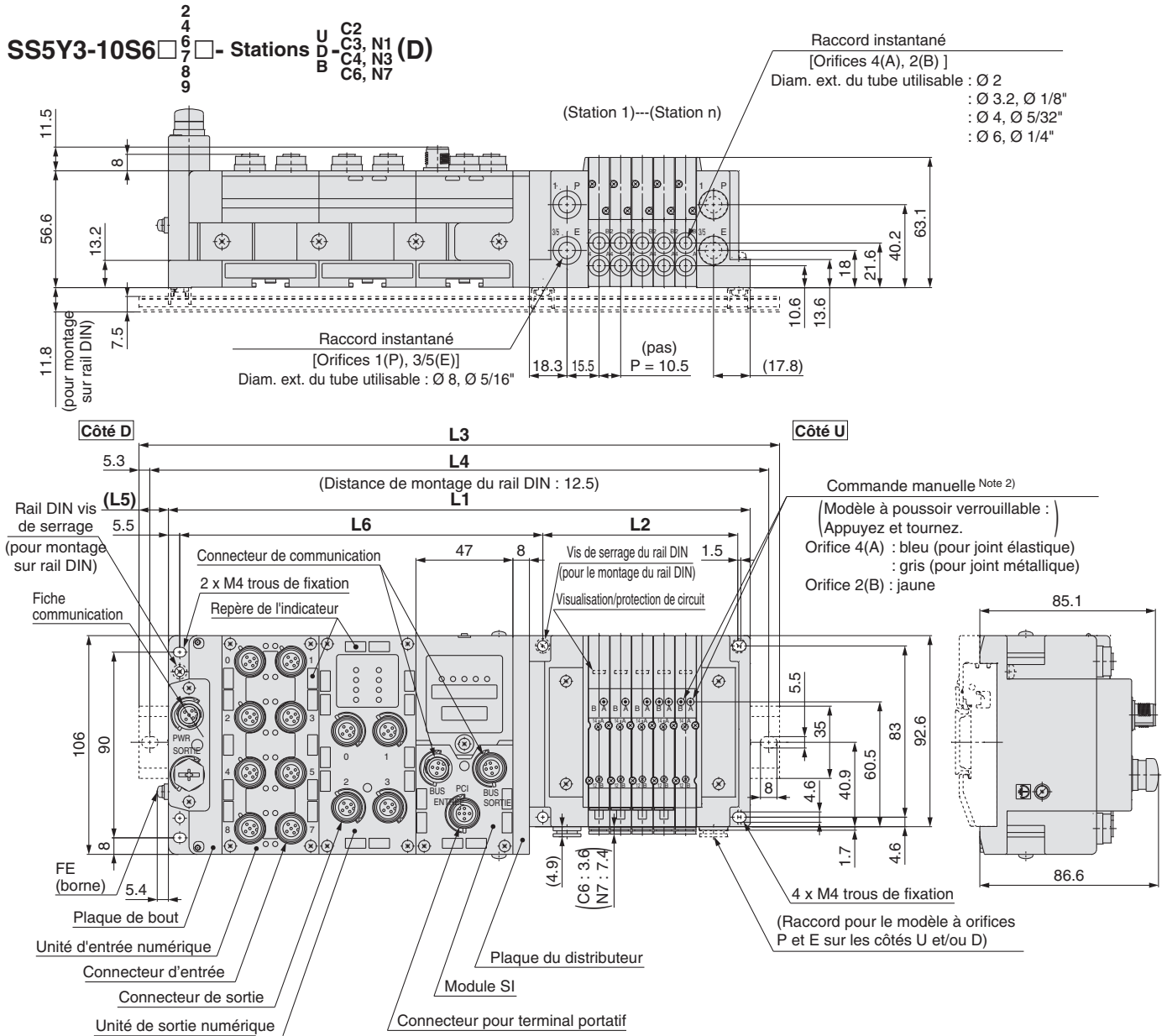
* Lors de la commande individuelle d'un distributeur, le joint de base n'est pas compris. Puisque le joint de base est fixé à l'embase, il doit être commandé séparément pour un service d'entretien. Reportez-vous à la page 244 pour les références du joint de base et de la vis de montage.

* Les options B et H ne peuvent pas être sélectionnées pour le bloc entretoise SUP/EXH individuel, l'interface régulateur ou le bloc entretoise à double clapet avec vanne d'échappement de pression résiduelle.

Dimensions: Série SY3000

Enfichable
Embase de connecteurs

Type 10/Raccord latéral
EX600 (Connecteur M12)



L1 = 10.5 x n1 + 135.5 + 47 x n2
 L2 = 10.5 x n1 + 42
 L4 = L3 - 10.5
 L5 = (L3 - L1)/2
 L6 = 47 x n2 + 82

Note 1) Ces figures montrent le modèle SS5Y3-10S6Q22-05D-C6.
 Note 2) Reportez-vous page 205 pour les dimensions des pilote externe, silencieux, raccords coudés et commande manuelle avec verrouillage coulissant.
 Note 3) Reportez-vous page 210 pour les dimensions des modèles de raccords A et B vers le haut.

L3 : Longueur totale du rail DIN

Stations de distributeur (n1) \ Stations de l'unité E/S (n2)	2	3	4	5	6	7	8	9	10	11	12	13	14	15	16	17	18	19	20	21	22	23	24
0	185.5	198	210.5	223	223	235.5	248	260.5	273	285.5	285.5	298	310.5	323	335.5	348	348	360.5	373	385.5	398	410.5	423
1	235.5	248	248	260.5	273	285.5	298	310.5	323	323	335.5	348	360.5	373	385.5	385.5	398	410.5	423	435.5	448	448	460.5
2	285.5	285.5	298	310.5	323	335.5	348	348	360.5	373	385.5	398	410.5	410.5	423	435.5	448	460.5	473	485.5	485.5	498	510.5
3	323	335.5	348	360.5	373	385.5	385.5	398	410.5	423	435.5	448	448	460.5	473	485.5	498	510.5	510.5	523	535.5	548	560.5
4	373	385.5	398	410.5	410.5	423	435.5	448	460.5	473	473	485.5	498	510.5	523	535.5	548	548	560.5	573	585.5	598	610.5
5	423	435.5	448	448	460.5	473	485.5	498	510.5	510.5	523	535.5	548	560.5	573	573	585.5	598	610.5	623	635.5	635.5	648
6	473	473	485.5	498	510.5	523	535.5	535.5	548	560.5	573	585.5	598	610.5	610.5	623	635.5	648	660.5	673	673	685.5	698
7	510.5	523	535.5	548	560.5	573	573	585.5	598	610.5	623	635.5	635.5	648	660.5	673	685.5	698	698	710.5	723	735.5	748
8	560.5	573	585.5	598	598	610.5	623	635.5	648	660.5	673	673	685.5	698	710.5	723	735.5	735.5	748	760.5	773	785.5	798
9	610.5	623	635.5	635.5	648	660.5	673	685.5	698	698	710.5	723	735.5	748	760.5	760.5	773	785.5	798	810.5	823	835.5	835.5

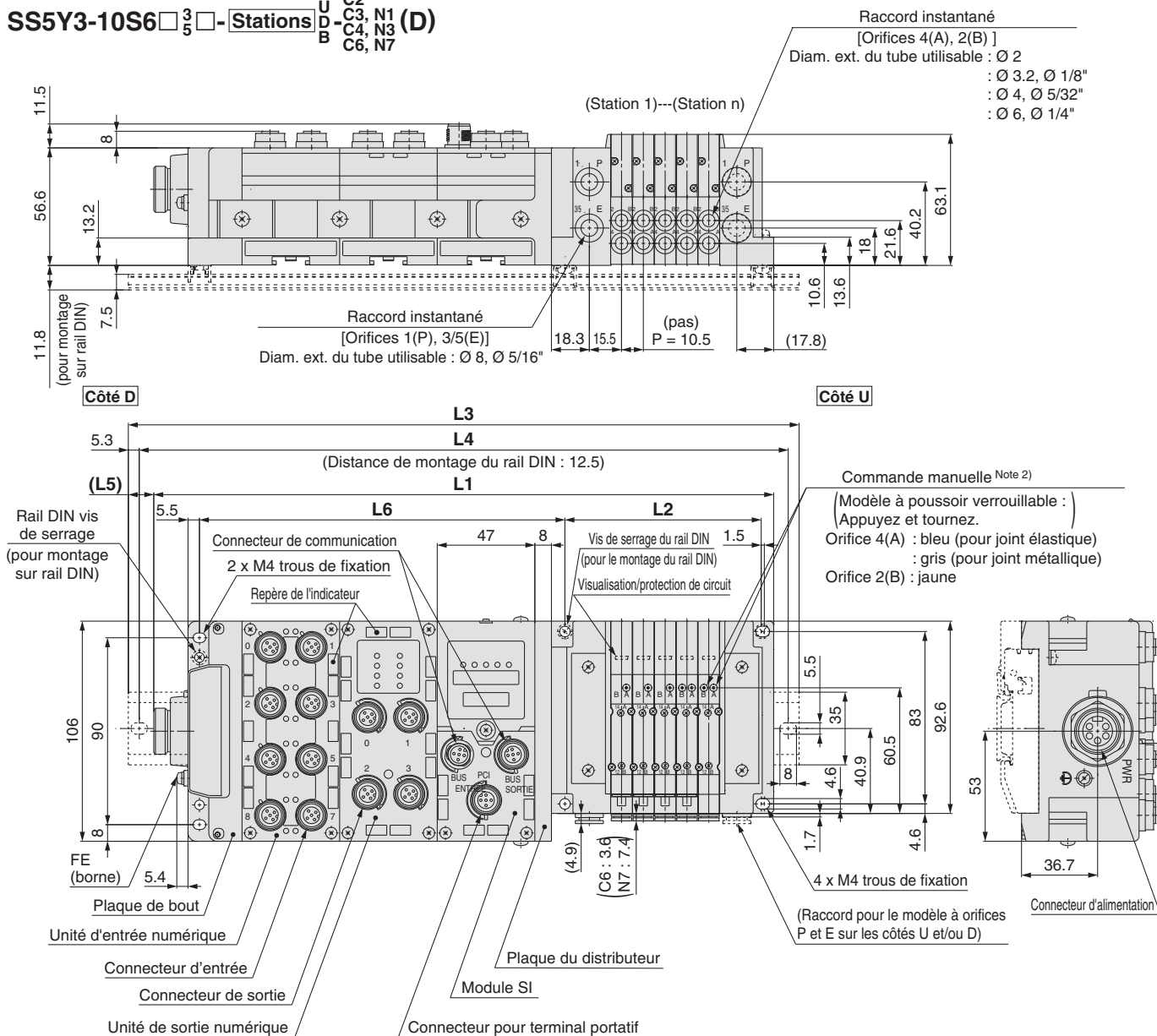
Série SY3000/5000/7000

Dimensions: Série SY3000

Enfichable Embase de connecteurs

Type 10/Raccord latéral
EX600 (Connecteur 7/8 pouces)

SS5Y3-10S6□₅□₃ - Stations $\begin{matrix} U \\ D \\ B \end{matrix}$ $\begin{matrix} C2 \\ C3, N1 \\ C4, N3 \\ C6, N7 \end{matrix}$ (D)



L1 = 10.5 x n1 + 152 + 47 x n2
L2 = 10.5 x n1 + 42
L4 = L3 - 10.5
L5 = (L3 - L1)/2
L6 = 47 x n2 + 82

Note 1) Ces figures montrent le modèle SS5Y3-10S6Q32-05D-C6.
Note 2) Reportez-vous page 205 pour les dimensions des pilote externe, silencieux, raccords soudés et commande manuelle avec verrouillage coulissant.
Note 3) Reportez-vous page 210 pour les dimensions des modèles de raccords A et B vers le haut.

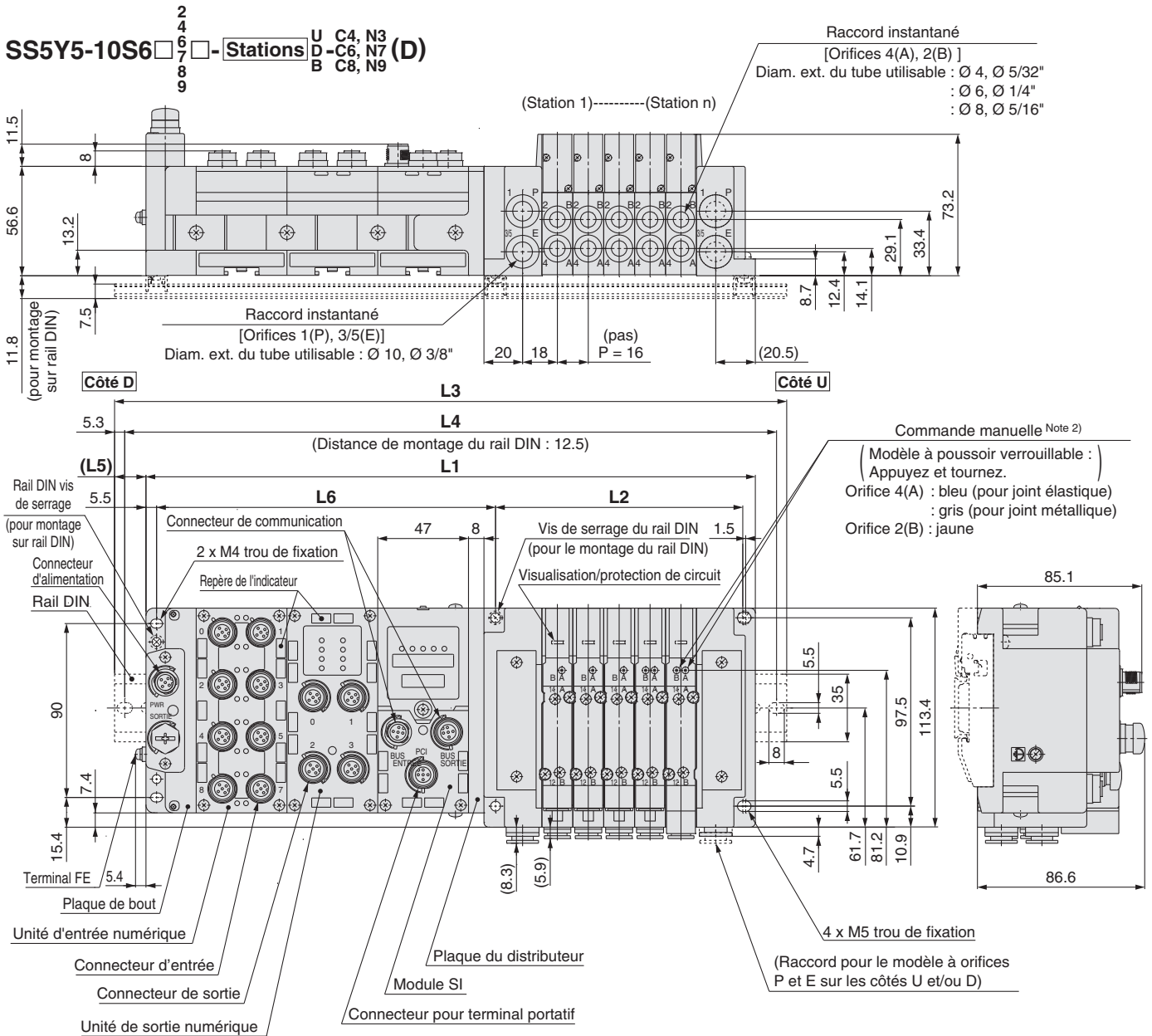
L3 : Longueur totale du rail DIN

Stations de distributeur (n1) \ Stations de l'unité E/S (n2)	2	3	4	5	6	7	8	9	10	11	12	13	14	15	16	17	18	19	20	21	22	23	24
0	198	210.5	223	235.5	248	260.5	260.5	273	285.5	298	310.5	323	323	335.5	348	360.5	373	385.5	385.5	398	410.5	423	435.5
1	248	260.5	273	285.5	285.5	298	310.5	323	335.5	348	360.5	360.5	373	385.5	398	410.5	423	423	435.5	448	460.5	473	485.5
2	298	310.5	323	323	335.5	348	360.5	373	385.5	385.5	398	410.5	423	435.5	448	448	460.5	473	485.5	498	510.5	523	523
3	348	348	360.5	373	385.5	398	410.5	423	423	435.5	448	460.5	473	485.5	485.5	498	510.5	523	535.5	548	548	560.5	573
4	385.5	398	410.5	423	435.5	448	448	460.5	473	485.5	498	510.5	510.5	523	535.5	548	560.5	573	585.5	585.5	598	610.5	623
5	435.5	448	460.5	473	485.5	485.5	498	510.5	523	535.5	548	548	560.5	573	585.5	598	610.5	610.5	623	635.5	648	660.5	673
6	485.5	498	510.5	510.5	523	535.5	548	560.5	573	573	585.5	598	610.5	623	635.5	648	648	660.5	673	685.5	698	710.5	710.5
7	535.5	548	548	560.5	573	585.5	598	610.5	610.5	623	635.5	648	660.5	673	673	685.5	698	710.5	723	735.5	735.5	748	760.5
8	573	585.5	598	610.5	623	635.5	635.5	648	660.5	673	685.5	698	710.5	710.5	723	735.5	748	760.5	773	773	785.5	798	810.5
9	623	635.5	648	660.5	673	673	685.5	698	710.5	723	735.5	735.5	748	760.5	773	785.5	798	798	810.5	823	835.5	848	860.5

Dimensions: Série SY5000

Enfichable
Embase de connecteurs

Type 10/Raccord latéral
EX600 (Connecteur M12)



L1 = 16 x n1 + 141.5 + 47 x n2
L2 = 16 x n1 + 48
L4 = L3 - 10.5
L5 = (L3 - L1)/2
L6 = 47 x n2 + 81.5

Note 1) Ces figures montrent le modèle SS5Y5-10S6Q22-05D-C8.
Note 2) Reportez-vous page 206 pour les dimensions des pilote externe, silencieux, raccords coudés et commande manuelle avec verrouillage coulissant.
Note 3) Reportez-vous page 211 pour les dimensions des modèles de raccords A et B vers le haut.

L3 : Longueur totale du rail DIN

Stations de distributeur (n1) \ Stations de l'unité E/S (n2)	2	3	4	5	6	7	8	9	10	11	12	13	14	15	16	17	18	19	20	21	22	23	24
0	198	223	235.5	248	273	285.5	298	310.5	335.5	348	360.5	373	398	410.5	423	448	460.5	473	485.5	510.5	523	535.5	560.5
1	248	260.5	285.5	298	310.5	335.5	348	360.5	373	398	410.5	423	448	460.5	473	485.5	510.5	523	535.5	548	573	585.5	598
2	298	310.5	323	348	360.5	373	398	410.5	423	435.5	460.5	473	485.5	510.5	523	535.5	548	573	585.5	598	623	635.5	648
3	348	360.5	373	398	410.5	423	435.5	460.5	473	485.5	498	523	535.5	548	573	585.5	598	610.5	635.5	648	660.5	685.5	698
4	385.5	410.5	423	435.5	460.5	473	485.5	498	523	535.5	548	573	585.5	598	610.5	635.5	648	660.5	673	698	710.5	723	748
5	435.5	448	473	485.5	498	523	535.5	548	560.5	585.5	598	610.5	635.5	648	660.5	673	698	710.5	723	748	760.5	773	785.5
6	485.5	498	523	535.5	548	560.5	585.5	598	610.5	623	648	660.5	673	698	710.5	723	735.5	760.5	773	785.5	810.5	823	835.5
7	535.5	548	560.5	585.5	598	610.5	623	648	660.5	673	698	710.5	723	735.5	760.5	773	785.5	798	823	835.5	848	873	885.5
8	573	598	610.5	623	648	660.5	673	685.5	710.5	723	735.5	760.5	773	785.5	798	823	835.5	848	873	885.5	898	910.5	935.5
9	623	648	660.5	673	685.5	710.5	723	735.5	748	773	785.5	798	823	835.5	848	860.5	885.5	898	910.5	935.5	948	960.5	973

Distributeur
 Enfichable
 Embase unitaire
 Embase métallique enfichable
 Modèles 50, 51, 52
 Vue éclatée de l'embase
 Embase résine enfichable
 Modèles 10, 11, 12
 Vue éclatée de l'embase
 Raccords instantanés/
 Réf. des bouchons
 Options de l'embase

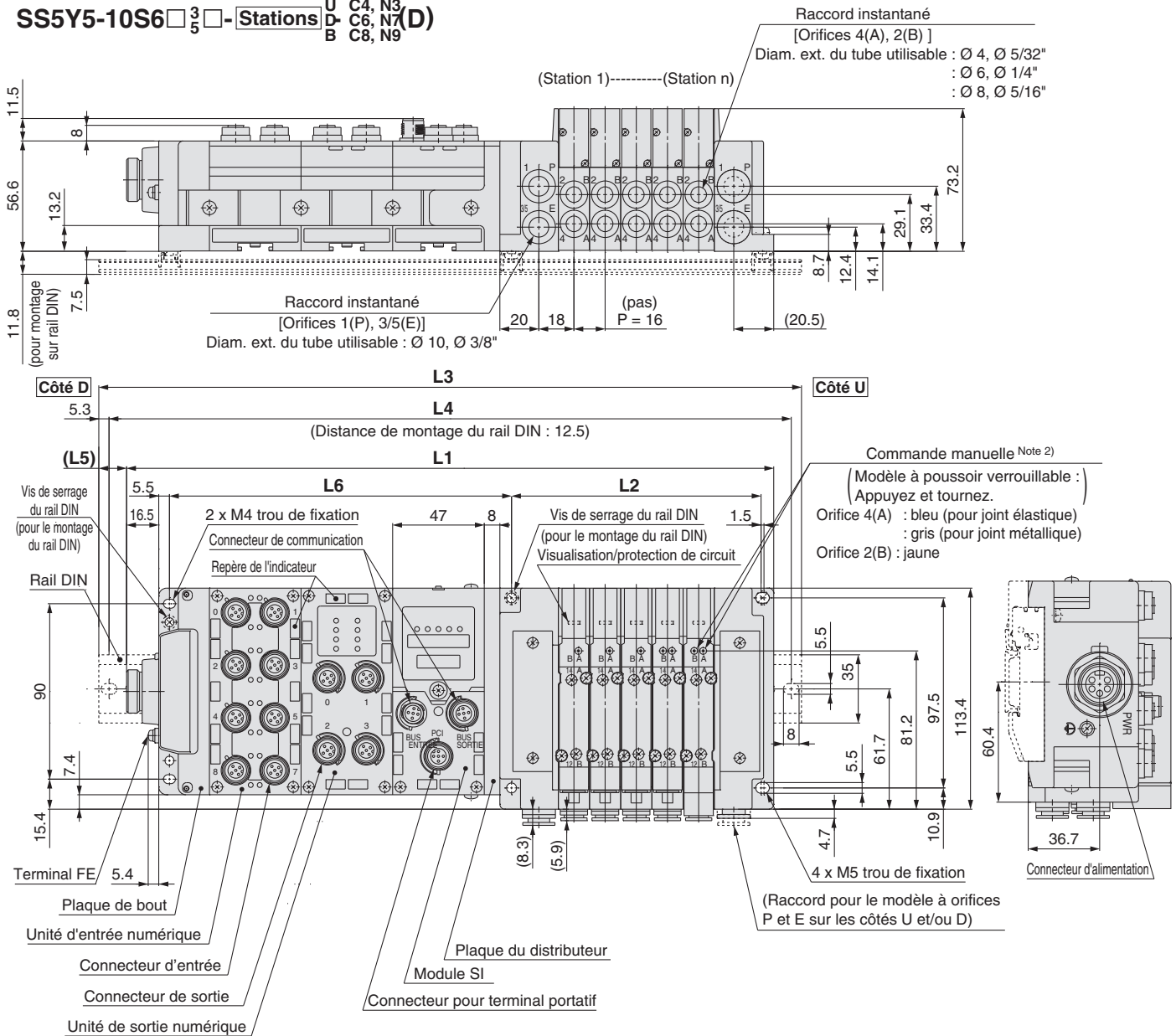
Série SY3000/5000/7000

Enfichable Embase de connecteurs

Type 10/Raccord latéral
EX600 (Connecteur 7/8 pouces)

Dimensions: Série SY5000

SS5Y5-10S6 \square $\frac{3}{5}$ \square - Stations $\begin{matrix} \text{U} & \text{C4, N3} \\ \text{D} & \text{C6, N7 (D)} \\ \text{B} & \text{C8, N9} \end{matrix}$



$L1 = 16 \times n1 + 158 + 47 \times n2$
 $L2 = 16 \times n1 + 48$
 $L4 = L3 - 10.5$
 $L5 = (L3 - L1) / 2$
 $L6 = 47 \times n2 + 81.5$

Note 1) Ces figures montrent le modèle SS5Y5-10S6Q32-05D-C8.
 Note 2) Reportez-vous page 206 pour les dimensions des pilote externe, silencieux, raccords coudés et commande manuelle avec verrouillage coulissant.
 Note 3) Reportez-vous page 211 pour les dimensions des modèles de raccords A et B vers le haut.

L3 : Longueur totale du rail DIN

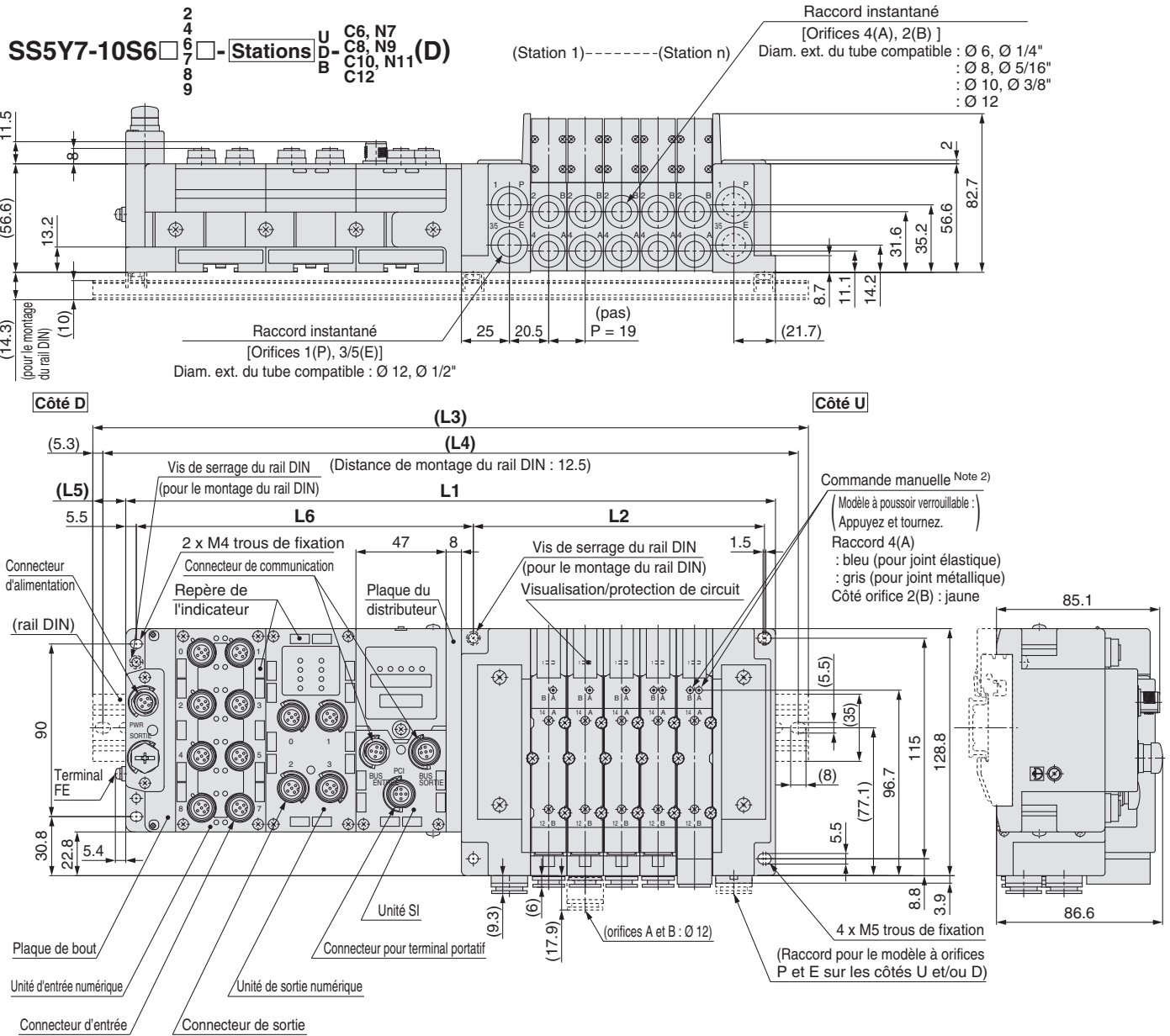
Stations de distributeur (n1) \ Stations de l'unité E/S (n2)	2	3	4	5	6	7	8	9	10	11	12	13	14	15	16	17	18	19	20	21	22	23	24
0	223	235.5	248	273	285.5	298	310.5	335.5	348	360.5	385.5	398	410.5	423	448	460.5	473	485.5	510.5	523	535.5	560.5	573
1	260.5	285.5	298	310.5	335.5	348	360.5	373	398	410.5	423	448	460.5	473	485.5	510.5	523	535.5	560.5	573	585.5	598	623
2	310.5	335.5	348	360.5	373	398	410.5	423	435.5	460.5	473	485.5	510.5	523	535.5	548	573	585.5	598	623	635.5	648	660.5
3	360.5	373	398	410.5	423	435.5	460.5	473	485.5	510.5	523	535.5	548	573	585.5	598	610.5	635.5	648	660.5	685.5	698	710.5
4	410.5	423	435.5	460.5	473	485.5	498	523	535.5	548	573	585.5	598	610.5	635.5	648	660.5	673	698	710.5	723	748	760.5
5	460.5	473	485.5	498	523	535.5	548	560.5	585.5	598	610.5	635.5	648	660.5	673	698	710.5	723	748	760.5	773	785.5	810.5
6	498	523	535.5	548	560.5	585.5	598	610.5	635.5	648	660.5	673	698	710.5	723	735.5	760.5	773	785.5	810.5	823	835.5	848
7	548	560.5	585.5	598	610.5	623	648	660.5	673	698	710.5	723	735.5	760.5	773	785.5	810.5	823	835.5	848	873	885.5	898
8	598	610.5	623	648	660.5	673	685.5	710.5	723	735.5	760.5	773	785.5	798	823	835.5	848	873	885.5	898	910.5	935.5	948
9	648	660.5	673	685.5	710.5	723	735.5	760.5	773	785.5	798	823	835.5	848	860.5	885.5	898	910.5	935.5	948	960.5	973	—



Dimensions : Série SY7000

Enfichable Embase de connecteurs

Type 10/Raccord latéral EX600 (Connecteur M12)



$L1 = 19 \times n1 + 149.7 + 47 \times n2$
 $L2 = 19 \times n1 + 56$
 $L3 = \text{dimension du rail DIN}$
 $L4 = L3 - 10.5$
 $L5 = (L3 - L1)/2$
 $L6 = 47 \times n2 + 81.7$

n1 : Stations du distributeur
 n2 : Stations de l'unité E/S

Note 1) Ces figures représentent le modèle SS5Y7-10S6Q22-05D-C10.
 Note 2) Reportez-vous à la page 207 pour les dimensions des pilote externe, silencieux, raccords soudés et commande manuelle avec verrouillage coulissant.
 Note 3) Reportez-vous à la page 212 pour les dimensions des modèles de raccords A et B vers le haut.

L3 : Longueur totale du rail DIN

Stations de distributeur (n1) \ Stations de l'unité E/S (n2)	2	3	4	5	6	7	8	9	10	11	12	13	14	15	16	17	18	19	20	21	22	23	24
0	223	235.5	260.5	273	298	310.5	335.5	348	373	385.5	410.5	423	448	460.5	485.5	498	523	535.5	560.5	573	598	610.5	635.5
1	260.5	285.5	298	323	335.5	360.5	373	398	410.5	435.5	448	473	498	510.5	535.5	548	573	585.5	610.5	623	648	660.5	685.5
2	310.5	335.5	348	373	385.5	410.5	423	448	460.5	485.5	498	523	535.5	560.5	573	598	610.5	635.5	648	673	685.5	710.5	723
3	360.5	373	398	410.5	435.5	448	473	485.5	510.5	523	548	573	585.5	610.5	623	648	660.5	685.5	698	723	735.5	760.5	773
4	410.5	423	448	460.5	485.5	498	523	535.5	560.5	573	598	610.5	635.5	648	673	685.5	710.5	723	748	760.5	785.5	798	823
5	448	473	485.5	510.5	523	548	560.5	585.5	598	623	648	660.5	685.5	698	723	735.5	760.5	773	798	810.5	835.5	848	873
6	498	523	535.5	560.5	573	598	610.5	635.5	648	673	685.5	710.5	723	748	760.5	785.5	798	823	835.5	860.5	873	898	923
7	548	560.5	585.5	598	623	635.5	660.5	673	698	723	735.5	760.5	773	798	810.5	835.5	848	873	885.5	910.5	923	948	960.5
8	598	610.5	635.5	648	673	685.5	710.5	723	748	760.5	785.5	798	823	835.5	860.5	873	898	910.5	935.5	948	973	-	-
9	635.5	660.5	673	698	710.5	735.5	748	773	798	810.5	835.5	848	873	885.5	910.5	923	948	960.5	985.5	-	-	-	-

Distributeur
 Enfichable
 Embase unitaire
 Embase métallique enfichable
 Modèles 50, 51, 52
 Vue éclatée de l'embase
 Embase résine enfichable
 Modèles 10, 11, 12
 Vue éclatée de l'embase
 Raccords instantanés/
 Réf. des bouchons
 Options de l'embase

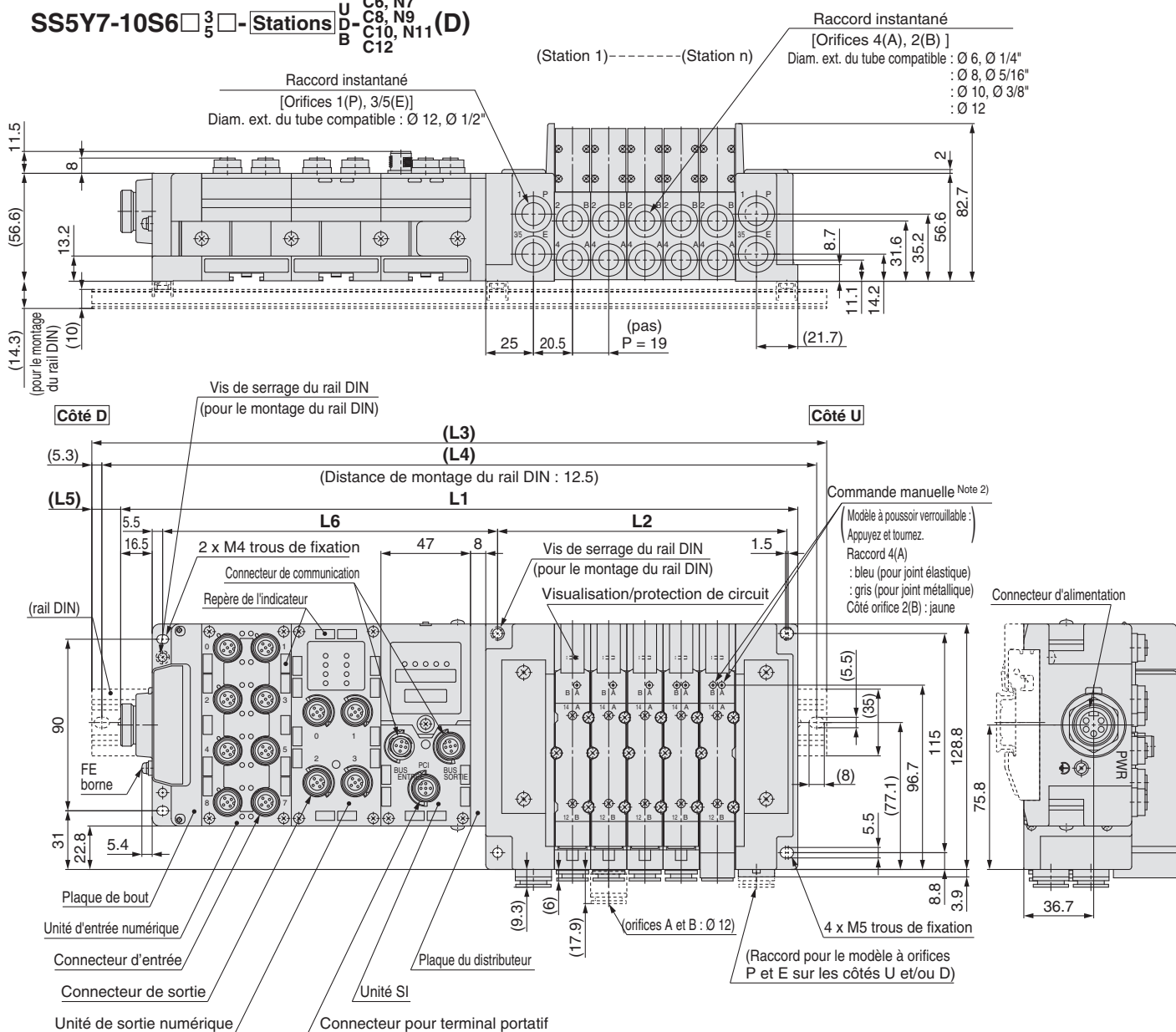
Série SY3000/5000/7000

Dimensions : Série SY7000

Enfichable Embase de connecteurs

Type 10/Raccord latéral
EX600 (Connecteur 7/8 pouces)

SS5Y7-10S6□₃□ - Stations $\begin{matrix} U \\ D \\ B \end{matrix}$ C6, N7
C8, N9
C10, N11 (D)
C12



L1 = 19 x n1 + 166.2 + 47 x n2
L2 = 19 x n1 + 56
L4 = L3 - 10.5
L5 = (L3 - L1)/2
L6 = 47 x n2 + 81.7

n1 : Stations du distributeur
n2 : Stations de l'unité E/S

Note 1) Ces figures représentent le modèle SS5Y7-10S6Q32-05D-C10.

Note 2) Reportez-vous à la page 207 pour les dimensions des pilote externe, silencieux, raccords soudés et commande manuelle avec verrouillage coulissant.

Note 3) Reportez-vous à la page 212 pour les dimensions des modèles de raccords A et B vers le haut.

L3: Longueur totale du rail DIN

Stations de distributeur (n1) \ Stations de l'unité E/S (n2)	2	3	4	5	6	7	8	9	10	11	12	13	14	15	16	17	18	19	20	21	22	23	24
0	235.5	248	273	285.5	310.5	323	348	360.5	385.5	410.5	423	448	460.5	485.5	498	523	535.5	560.5	573	598	610.5	635.5	648
1	285.5	298	323	335.5	360.5	373	398	410.5	435.5	448	473	485.5	510.5	523	548	560.5	585.5	598	623	635.5	660.5	685.5	698
2	323	348	360.5	385.5	398	423	435.5	460.5	485.5	498	523	535.5	560.5	573	598	610.5	635.5	648	673	685.5	710.5	723	748
3	373	398	410.5	435.5	448	473	485.5	510.5	523	548	560.5	585.5	598	623	635.5	660.5	673	698	710.5	735.5	760.5	773	798
4	423	435.5	460.5	473	498	510.5	535.5	560.5	573	598	610.5	635.5	648	673	685.5	710.5	723	748	760.5	785.5	798	823	835.5
5	473	485.5	510.5	523	548	560.5	585.5	598	623	635.5	660.5	673	698	710.5	735.5	748	773	785.5	810.5	835.5	848	873	885.5
6	510.5	535.5	548	573	585.5	610.5	635.5	648	673	685.5	710.5	723	748	760.5	785.5	798	823	835.5	860.5	873	898	910.5	935.5
7	560.5	585.5	598	623	635.5	660.5	673	698	710.5	735.5	748	773	785.5	810.5	823	848	860.5	885.5	910.5	923	948	960.5	985.5
8	610.5	623	648	660.5	685.5	710.5	723	748	760.5	785.5	798	823	835.5	860.5	873	898	910.5	935.5	948	973	985.5	—	—
9	660.5	673	698	710.5	735.5	748	773	785.5	810.5	823	848	860.5	885.5	898	923	935.5	960.5	985.5	—	—	—	—	—

Options de l'embase

Raccords instantanés /
Réf. des bouchons

Modèles 10, 11, 12
Vue éclatée de l'embase

Embase résine **enfichable**

Modèles 50, 51, 52
Vue éclatée de l'embase

Embase métallique **enfichable**

Embase unitaire **enfichable**

Distributeur

Embase Encliquetable

EX600

Type 12
Raccord
vers le haut

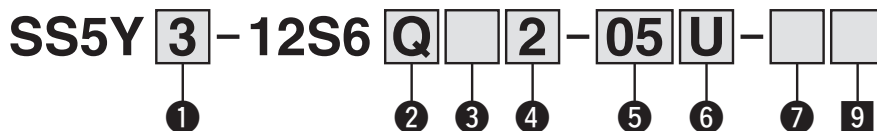
Série SY3000/5000/7000



RoHS

Pour commander les embases multiples

Reportez-vous pages 210 à 212 pour les dimensions du Type 12/Raccord vers le haut.



1 Série

3	SY3000
5	SY5000
7	SY7000

3 Polarité de sortie du module SI, plaque de fermeture (Part no.)

Polarité de sortie de l'unité SI	Connecteur d'alimentation M12, codage B (EX600-ED2)		Connecteur d'alimentation de 7/8 pouces (EX600-ED3)		IN/OUT du connecteur d'alimentation M12, Codage A	
					Disposition des broches 1 (EX600-ED4)	Disposition des broches 2 (EX600-ED5)
Sans module SI	—					
Module SI (commun positif)	2	3	6	8		
Module SI (commun négatif)	4	5	7	9		

Note 1) Veillez à la correspondance avec les caractéristiques communes du distributeur utilisé.
Note 2) Sans module SI, le symbole est —.

5 Stations de distributeur

Symbole	Stations	Note
02	2 stations	Câblage bistable*1
⋮	⋮	
16	16 stations	Disposition spécifiée*2 (disponible jusqu'à 32 bobines)
02	2 stations	
⋮	⋮	
24	24 stations	

- *1 : Câblage bistable : Les distributeurs 2 positions monostables, bistables, 3 positions et 4 positions peuvent être utilisés sur toutes les stations d'embase multiple. L'utilisation d'un électrodistributeur 2 positions monostable provoque un signal de contrôle anormal. Pour éviter ce problème, commandez avec une disposition spécifiée.
- *2 : Disposition spécifiée : indiquez les caractéristiques de câblage sur la fiche de configuration de l'embase multiple. (Notez que les distributeurs 2 positions bistables, 3 positions et 4 positions ne peuvent pas être utilisés lorsqu'un câblage monostable est configuré.)
- * : Ceci inclut également le nombre des plaques d'obturation.

2 Module SI

0	Sans module SI
Q	DeviceNet™
N	PROFIBUS DP
V	CC-Link
ZE	EtherNet/IP™ (1orifice)
EA	EtherNet/IP™ (2 orifices)
D	EtherCAT
F	PROFINET
WE	Compatible avec base sans fil EtherNet/IP™ (Note 1)
WF	Compatible avec base sans fil PROFINET (Note 1)
WS	Module sans fil (Note 1)

Note 1) Le système sans fil ne peut être utilisé que dans un pays où il est conforme à la loi sur le radio et aux réglementations de ce pays.

Note 2) L'unité E/S ne peut pas être montée sans unité SI.

Note 3) La plaque du distributeur qui relie l'embase à l'unité SI ne peut pas être montée sur un distributeur sans unité SI. Consultez le catalogue de la série EX600 (CAT.E02-24) pour la méthode de montage.

4 Stations de l'unité I/O

—	Aucun
1	1 station
⋮	⋮
9	9 stations

- * : Sans module SI, le symbole est —.
- * : Module SI non inclus dans les stations de module I/O.
- * : Lorsque le module I/O est sélectionné, il est livré séparément et monté par les utilisateurs. Consultez le mode d'emploi fourni pour la méthode de montage.

6 Raccords P, E, bloc SUP/EXH

Entrée orifice P, E	Pilote interne	Pilote interne, silencieux intégré	Pilote externe
Côté U (2 à 10 stations)	U	C*1	G
Côté D (2 à 10 stations)	D	E*1	H
Les 2 côtés (2 à 24 stations)	B	—	J

*1 : Pour les caractéristiques SUP/EXH du bloc, les types à silencieux intégré auront l'indication raccord P.

* : Pour le modèle à silencieux intégré, les raccords P et E se trouvent sur les côtés U et D. L'orifice 3/5(E) est branché. Le raccord d'échappement du silencieux est situé sur le côté opposé à l'orifice P, E. (Exemple : Lorsque les raccords P, E se trouvent du côté D, le raccord d'échappement du silencieux est situé sur le côté U.)

* : Si vous utilisez le modèle avec silencieux intégré, évitez le contact direct de l'eau ou d'autres liquides avec l'orifice d'évacuation.

7 Taille orifice P, E (raccords instantanés)

Symbole	SY3000	SY5000	SY7000
—	Ø 8	Ø 10	Ø 12
N	Ø 5/16"	Ø 3/8"	Ø 1/2"

* : Pour N, les tailles sont en pouces.

9 Externe

	Montage direct
D	Montage sur rail DIN (avec rail DIN inclus)
D0	Montage sur rail DIN (sans rail DIN)
D3	Pour 3 stations
⋮	⋮
D24	Pour 24 stations

Indiquez un rail plus long que la longueur standard.

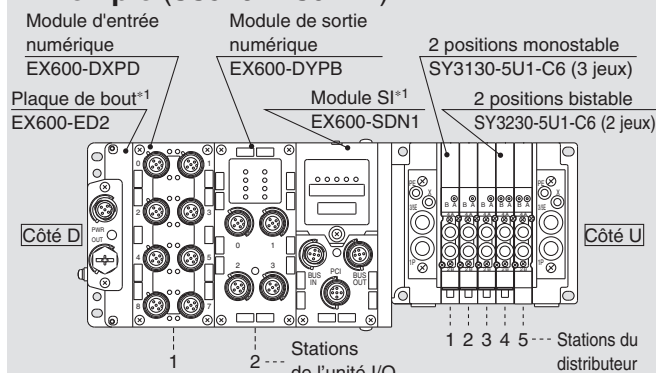
* : Lorsqu'il est nécessaire de monter un rail DIN sans module SI, sélectionnez D0 et commandez une longueur de rail DIN séparément, avec la référence L3 pour les dimensions. (Reportez-vous page 249 pour les références de rail DIN.)

* : Reportez-vous page 271 pour la fixation d'embase multiple à montage sur rail DIN.

Pour plus de détails sur le système interface bus de terrain du modèle intégré EX600 (pour entrée/sortie), reportez-vous au catalogue en ligne sur le site Internet de SMC. www.smc.eu et le manuel d'utilisation. Pour plus de détails sur les références des modules SI à monter, reportez-vous aux pages 237 et 238 de ce catalogue. (Les caractéristiques IP40 peuvent être nécessaires en fonction du module I/O à sélectionner.) Veuillez télécharger le Manuel d'utilisation sur le site internet SMC, <http://www.smc.eu>

Pour commander les embases multiples

Exemple (SS5Y3-12S6□-□)



SS5Y3-12S6Q42-05B 1 jeu (Réf. de l'embase multiple à 5 stations type 12)

*SY3130-5U1-C6 3 jeux (réf. monostable 2 positions)

*SY3230-5U1-C6 2 jeux (réf. bistable 2 positions)

*EX600-DXPD 1 jeu Référence du module I/O (station 1)

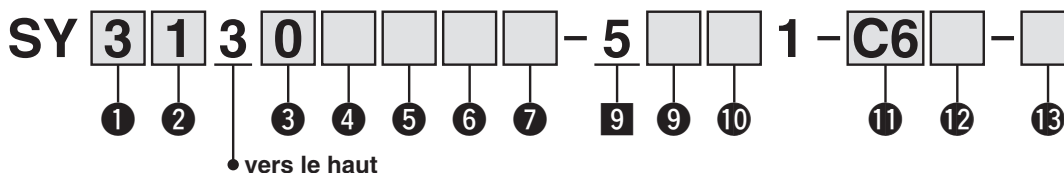
*EX600-DYPB 1 jeu Référence du module I/O (station 2)

↳ L'astérisque symbolise le bloc. Ajoutez-le devant la référence du distributeur, etc.

- La disposition du distributeur est numérotée de la 1re station au côté D.
- Sous la référence de l'embase multiple, indiquez les distributeurs à monter, puis les modules I/O dans l'ordre depuis la 1ère station comme indiqué dans la figure ci-dessus. Si la disposition est compliquée, servez-vous d'une fiche de configuration d'embase multiple.
- *1 : Ne pas renseigner la référence du module SI et la référence de la plaque de fermeture ensemble.

Pour passer commande (avec vis de montage)

Reportez-vous page 13 pour les caractéristiques du distributeur.



1 Série

3	SY3000
5	SY5000
7	SY7000

2 Action

1	2 positions	Monostable
2		Bistable
3	3 positions	Centre fermé
4		Centre échappement
5		Centre sous pression
A*1	4 positions double 3 voies	N.F./N.F.
B*1		N.O./N.O.
C*1		N.F./N.O.

*1 : Seul le modèle à joint élastique est disponible pour le distributeur 3 voies double 4 positions.

3 Type de joint

0	Joint élastique
1	Joint métallique

4 Type de pilote

—	Pilote interne
R	Pilote externe

5 Clapet antiretour de contre-pression

—	Aucun
H	Intégré

* : Pour modèle à joint élastique uniquement. Un modèle pour installation à embase multiple est disponible si vous nécessitez un clapet antiretour de contre-pression avec joint métallique. Reportez-vous page 256 pour un exemple de commande. Il n'est toutefois pas recommandé d'utiliser le modèle intégré et le modèle installé sur embase multiple en même temps car cela réduit le débit.
* : Le clapet antiretour de contre-pression intégré n'est pas disponible pour le modèle à 3 positions et le SY7000.

6 Option du pilote

—	Standard (0.7 MPa)
B	Modèle réponse rapide (0.7 MPa)
K*1	Modèle haute pression (1.0 MPa)

*1 : Seul le modèle à tiroir inox est disponible pour le type haute pression.

7 Type de bobine

—	Standard
T	Avec circuit d'économie d'énergie (service type continu)

* : Assurez-vous de sélectionner « avec circuit d'économie d'énergie » lorsque le distributeur doit être activé en continu sur de longues périodes.
* : Faites attention à la durée d'activation lorsque vous sélectionnez le circuit à économie d'énergie. Reportez-vous page 268 pour plus de détails.

9 Tension nominale

5	24 V DC
---	---------

9 Visualisation/protection de circuit et caractéristiques communes

Symbole	Avec visualisation	Protection de circuit	Caractéristiques communes
R	—	●	Non-polaire
U	●		
S	—		Commun positif
Z	●		
NS	—		
NZ	●		

* : Sélectionnez un distributeur parmi R, U, S, ou Z lorsque la caractéristique du module SI est A2 (commun positif). Sélectionnez un distributeur parmi R, U, NS, ou NZ lorsque la caractéristique du module SI est A2N (commun négatif).
* : Seuls "Z" et "NZ" sont disponibles pour le produit avec circuit d'économie d'énergie.

10 Commande manuelle

— : Modèle à poussoir non verrouillable	D : Modèle emboîté à poussoir verrouillable
E : Modèle à verrouillage par manette	F : Modèle à verrouillage coulissant

* : Reportez-vous page 31 pour le produit avec commande manuelle à verrouillage coulissant de sécurité.

11 Raccords A, B

Filetage

Symbole	Orifice	Série compatible
M5	M5 x 0.8	SY3000
O1	1/8	SY5000
O2	1/4	SY7000

Raccord instantané (mm)

Symbole	Orifices A, B	SY3000	SY5000	SY7000
C2	Ø 2	●	—	—
C3	Ø 3.2	●	—	—
C4	Ø 4	●	●	—
C6	Ø 6	●	●	●
C8	Ø 8	—	●	●
C10	Ø 10	—	—	●
C12	Ø 12	—	—	●

Raccord instantané (pouces)

Symbole	Orifices A, B	SY3000	SY5000	SY7000
N1	Ø 1/8"	●	—	—
N3	Ø 5/32"	●	●	—
N7	Ø 1/4"	●	●	●
N9	Ø 5/16"	—	●	●
N11	Ø 3/8"	—	—	●

12 Filetage

—	Rc
F	G
N	NPT
T	NPTF

* : M5 n'est disponible qu'avec l'option "—".

13 Type de vis de montage

—	Vis à tête ronde
B	Vis CHC
K	Vis à tête ronde (modèle antichute)
H	Vis CHC (modèle antichute)

* : Pour K et H, le couvercle du corps de distributeur possède une construction de prévention de la chute permettant d'empêcher les vis de montage de se désolidariser lorsque l'on retire le distributeur pour l'entretien, etc.
* : **Lors de la commande individuelle d'un distributeur, le joint de base n'est pas compris.** Puisque le joint de base est fixé à l'embase multiple, il doit être commandé séparément pour un service d'entretien. Reportez-vous page 244 pour les références de joint de base et de vis de montage.
* : « B » et « H » ne peuvent pas être sélectionnés pour l'entretoise SUP/EXH individuelle et le régulateur d'interface.

Modèle 10
Raccordement latéral

Modèle 11
Raccordement par le bas

Embase de connecteurs enfichable

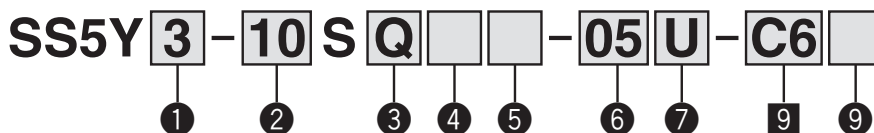
EX250

Série SY3000/5000/7000



Pour commander des embases

Pour connaître les dimensions du modèle 11 à raccordement par le bas, reportez-vous aux pages 208 (SY5000) et 209 (SY7000).



1 Série

3	SY3000
5	SY5000
7	SY7000

2 Type

10	Raccordement latéral
11	Raccordement par le bas*

* L'embase SY5000 est utilisée pour le raccordement vers le bas du modèle SY3000. Pour commander, reportez-vous à la section « Embase à montage combiné enfichable » (à partir de la page 213).

4 Stations du bloc d'entrée

—	Aucun
1	1 station
⋮	⋮
8	8 stations

Note) Sans module SI, le symbole est —. Le nombre maximal de stations est limité au module SI applicable de l'interface AS.

3 Unité SI

0	Sans module SI	
Q	DeviceNet™ (négatif commun)	
N	PROFIBUS DP (négatif commun)	
V	CC-Link (positif commun)	
TA	Interface AS (Commun négatif)	Systèmes à 2 source d'alimentation 8 entrées / 8 sorties, 31 modes esclave
TB		4 entrées / 4 sorties, 31 modes esclave
TC		Systèmes à 1 source d'alimentation 8 entrées / 8 sorties, 31 modes esclave
TD		4 entrées / 4 sorties, 31 modes esclave
Y	CANopen (négatif commun)	
ZE	EtherNet/IP™ (négatif commun)	

Note 1) Veillez à la correspondance avec les caractéristiques communes du distributeur utilisé.

Note 2) Le bloc d'entrée ne peut pas être monté sans module SI.

Note 3) L'alimentation du module SI de la caractéristique de système d'alimentation de l'interface AS applicable au bloc d'entrée et distributeur est limitée.

5 Type du bloc d'entrée

	Sortie capteur PNP	Sortie capteur NPN
Sans bloc d'entrée	—	
M12, 2 entrées	A	D
M12, 4 entrées	B	E
M8, 4 entrées	C	F

Note) Sans module SI, le symbole est —.

6 Stations du distributeur

Symbole	Stations	Note
02	2 stations	Câblage bistable Note 1)
⋮	⋮	
16	16 stations	
02	2 stations	Configuration spécifiée Note 2) (disponible jusqu'à 32 bobines)
⋮	⋮	
24	24 stations	

Note 1) Tous les câblages bistables : Les distributeurs 5/2, monostables, bistables, 5/3 et 5/4 peuvent être utilisés sur toutes les stations d'embases. L'utilisation d'un électrodistributeur simple 5/2 provoque un signal de contrôle anormal. Pour éviter ce problème, commandez un électrodistributeur spécial.

Note 2) Configuration spécifiée : indiquez les caractéristiques de câblage sur la fiche de caractéristiques de l'embase. (Notez que les distributeurs 5/2 bistables, 5/3 et 5/4 ne peuvent pas être utilisés lorsqu'un câblage monostable est configuré.) Lorsque l'on détermine le nombre de stations du distributeur, noter que le nombre maximal de bobines de la caractéristique du module SI de l'interface AS applicable est le suivant :

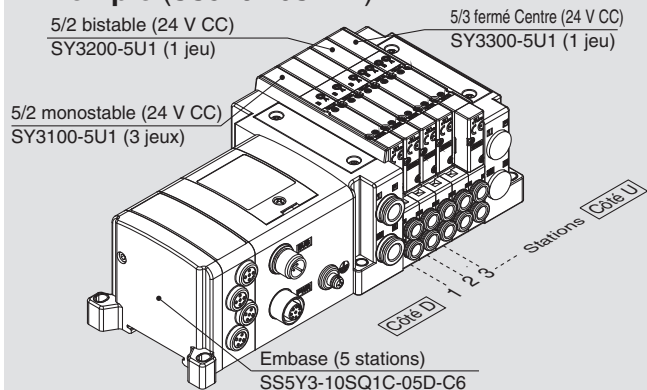
- Caractéristique 8 entrées/8 sorties : 8 bobines max.
- Caractéristique 4 entrées/4 sorties : 4 bobines max.

Note 3) Ceci inclut également le nombre de plaques d'obturation.

Note 4) Pour le modèle sans module SI (S0), prenez note du nombre maximum de bobines du module SI à monter. Si la disposition est spécifiée, indiquez-la sur la fiche de configuration de l'embase.

Pour commander le bloc d'embase

Exemple (SS5Y3-10S□-□)



SS5Y3-10SQ1C-05D-C6... 1 jeu (modèle 10, réf. de l'embase à 5 stations)
 *SY3100-5U1 3 jeux (réf. simple 5/2)
 *SY3200-5U1 1 jeu (réf. double 5/2)
 *SY3300-5U1 1 jeu (réf. 3 positions, centre fermé)

↳ L'astérisque signifie le montage des distributeurs sur l'embase.

- La disposition du distributeur est numérotée de la 1ère station au côté D.
- Sous la référence de l'embase, indiquez les distributeurs à monter dans l'ordre depuis la 1ère station comme le montre la figure ci-dessus. Si la disposition est compliquée, servez-vous d'une fiche de configuration d'embase.

Note) Lorsque vous combinez des configurations à raccorder vers le haut, sélectionnez-les à partir de la page 180. Dans ce cas, choisissez avec soin puisqu'il y a également des sorties sur le côté de l'embase des orifices A et B. Spécifiez sur la feuille technique de l'embase si des fiches sont requises sur les orifices A et B du côté de l'embase.

7 Raccords P, E, bloc SUP/EXH

Orifices P, E	Pilote interne	Pilote interne, Silencieux intégré	Pilote externe
Côté U (2 à 10 stations)	U	C	G
Côté D (2 à 10 stations)	D	E	H
Les 2 côtés (2 à 24 stations)	B	F	J

* Raccord 3/5(E) connecté pour le modèle avec silencieux intégré.

* Si vous utilisez le modèle avec silencieux intégré, évitez le contact direct de l'eau ou d'autres liquides avec la sortie d'air.

Pour des informations détaillées sur le système de transmission série du modèle intégré EX250 (pour entrée/sortie), reportez-vous au catalogue web, www.smc.eu et au Manuel d'utilisation. Pour des informations détaillées sur les références des unités SI à monter, reportez-vous à la page 239 de ce catalogue. Vous pouvez télécharger le Manuel d'utilisation sur le site Web de SMC : <http://www.smc.eu>

9 Taille des orifices A et B (en mm / raccord instantané)

Symbole	Orifices A, B	Modèle 10 / Raccordement latéral			Modèle 11/raccord vers le bas	
		SY3000	SY5000	SY7000	SY5000	SY7000
C2	Ø 2	●	—	—	—	—
C3	Ø 3.2	●	—	—	—	—
C4	Ø 4	●	●	—	●	—
C6	Ø 6	●	●	●	●	●
C8	Ø 8	—	●	●	●	●
C10	Ø 10	—	—	●	—	●
C12	Ø 12	—	—	—	—	●
CM*	Raccord droit, tailles combinées	●	●	●	●	●
L4	Vers le haut	Ø 4	●	●	—	—
L6		Ø 6	●	●	●	—
L8		Ø 8	—	●	●	—
L10		Ø 10	—	—	●	—
L12		Ø 12	—	—	—	—
B4	Vers le bas	Ø 4	●	●	—	—
B6		Ø 6	●	●	●	—
B8		Ø 8	—	●	●	—
B10		Ø 10	—	—	●	—
B12		Ø 12	—	—	—	—
LM*	Coudé, tailles combinées (y compris raccordement vers le haut et vers le bas)	●	●	●	—	—
Orifices P, E (raccords instantanés)		Ø 8	Ø 10	Ø 12	Ø 10	Ø 12

9 Taille des orifices A et B (en pouces / raccord instantané)

Symbole	Orifices A, B	Modèle 10 / Raccordement latéral			Modèle 11/raccord vers le bas	
		SY3000	SY5000	SY7000	SY5000	SY7000
N1	Ø 1/8"	●	—	—	—	—
N3	Ø 5/32"	●	●	—	●	—
N7	Ø 1/4"	●	●	●	●	●
N9	Ø 5/16"	—	●	●	●	●
N11	Ø 3/8"	—	—	●	—	●
CM*	Raccord droit, tailles combinées	●	●	●	●	●
LN3	Vers le haut	Ø 5/32"	●	—	—	—
LN7		Ø 1/4"	●	●	—	—
LN9		Ø 5/16"	—	●	—	—
LN11	Ø 3/8"	—	—	●	—	—
BN3	Vers le bas	Ø 5/32"	●	—	—	—
BN7		Ø 1/4"	●	●	—	—
BN9		Ø 5/16"	—	●	—	—
BN11		Ø 3/8"	—	—	●	—
LM*	Coudé, tailles combinées (y compris raccordement vers le haut et vers le bas)	●	●	●	—	—
Orifices P, E (raccords instantanés)		Ø 5/16"	Ø 3/8"	Ø 1/2"	Ø 3/8"	Ø 1/2"

Note) Pour éviter une interférence avec le corps ou le raccordement, sélectionnez le port coudé vers le bas lorsque vous montez l'entretoise optionnelle (pages 250 à 252).

* Précisez les tailles sur la fiche de configuration de l'embase pour CM et LM.

* Le sens des raccords P et E est identique à celui des orifices A et B. Pour la sélection LM, indiquez-le sur la fiche de caractéristiques de l'embase pour le sens de raccordement P, E.

9 Montage et option

Symbole	Montage	Option	
		Plaque d'identification	Nombre de stations
—	Montage direct	—	—
AA		●	●
BA		●	—
D□	Montage sur rail DIN	—	—
A□		●	●
B□		●	—

Option de rail DIN

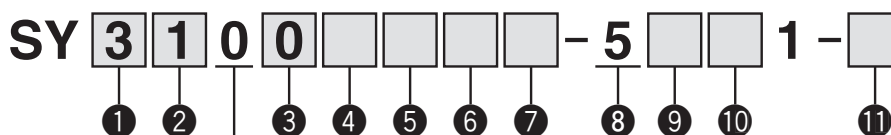
—	Montage direct
0	Sans rail DIN (avec fixation)
3	Pour 3 stations Indiquez un rail plus long que la longueur totale des stations indiquées.
⋮	⋮
24	Pour 24 stations

Note 1) Indiquez le nombre de stations de □ lorsqu'il est supérieur au nombre de stations de distributeurs. (Reportez-vous à la section « Option à rail DIN » ci-dessous.)

Note 2) Seul le montage direct est possible pour le modèle 11 (vers le bas).

Note 3) Pour la fixation de l'embase du modèle à montage sur rail DIN, reportez-vous à la page 271.

* Lorsqu'il est nécessaire de monter un rail DIN sans unité SI, sélectionnez D0 et commandez une longueur de rail DIN séparément, avec la référence L3 pour les dimensions. (Pour les références du rail DIN, reportez-vous à la page 249.)



• Montage sur embase

1 Série

3	SY3000
5	SY5000
7	SY7000

2 Action

1	5/2	Monostable
2		Bistable
3	5/3	Centre fermé
4		Centre d'échappement
5		Centre sous pression
A*	Double 3/2	N.F./N.F.
B*		N.O./N.O.
C*		N.F./N.O.

* Seul le modèle à joint élastique est disponible pour le distributeur double 3/2.

3 Type de joint

0	Joint élastique
1	Joint métallique

4 Pilote

—	Pilote interne
R	Pilote externe

5 Clapet anti-retour (distributeur enfichable)

—	Aucun
H	Intégré

* Pour modèle à joint élastique uniquement. Un modèle pour installation à embase est disponible si vous nécessitez un clapet antiretour de contre-pression avec joint métallique. Reportez-vous en page 256 pour un exemple de commande. Il est toutefois déconseillé d'utiliser le modèle à distributeur enfichable et le modèle à installation sur embase conjointement car cela réduit le débit.

* Le clapet anti-retour intégré n'est pas disponible pour les modèles à 3 positions et SY7000.

6 Option du pilote

—	Standard (0.7 MPa)
B	Modèle à réponse rapide (0.7 MPa)
K*	Modèle à haute pression (1.0 MPa)

* Seul le modèle à tiroir inox est disponible pour le type haute pression.

7 Type de bobine

—	Standard
T	Avec circuit d'économie d'énergie (service type continu)

* Prenez le modèle avec circuit d'économie d'énergie si le distributeur est activé en permanence pendant de longues périodes.

* Si vous optez pour le circuit écoénergétique, soyez attentif à la durée d'activation. Pour plus d'informations, reportez-vous à la page 268.

8 Tension nominale

5	24 V CC
---	---------

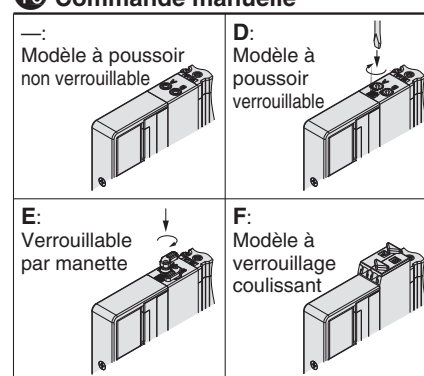
9 Visualisation/protection de circuit et caractéristiques communes

Symbole	Avec témoin lumineux	Protection de circuit	Caractéristiques communes
R	—	●	Non polarisé
U	●		Commun positif
S	—		
Z	●		
NS	—		Commun négatif
NZ	●		

* R et U sont applicables pour tout module SI. Toutefois, S et Z ne s'utilisent que pour les unités applicables CC-Link, NS et NZ concernent les unités non applicables pour CC-Link.

* Seuls les modèles Z et NZ sont disponibles avec le circuit écoénergétique.

10 Commande manuelle



* Pour le modèle à commande manuelle de sécurité à verrouillage coulissant, reportez-vous à la page 31.

11 Type de vis de montage

—	Vis à tête ronde
B	Vis CHC
K	Vis à tête ronde (modèle antichute)
H	Vis CHC (modèle antichute)

* Pour K et H, le couvercle du corps de distributeur possède une construction de prévention de la chute permettant d'empêcher les vis de montage de se désolidariser lorsque l'on retire le distributeur pour l'entretien, etc.

* Lors de la commande individuelle d'un distributeur, le joint de base n'est pas compris. Puisque le joint de base est fixé à l'embase, il doit être commandé séparément pour un service d'entretien. Reportez-vous à la page 244 pour les références du joint de base et de la vis de montage.

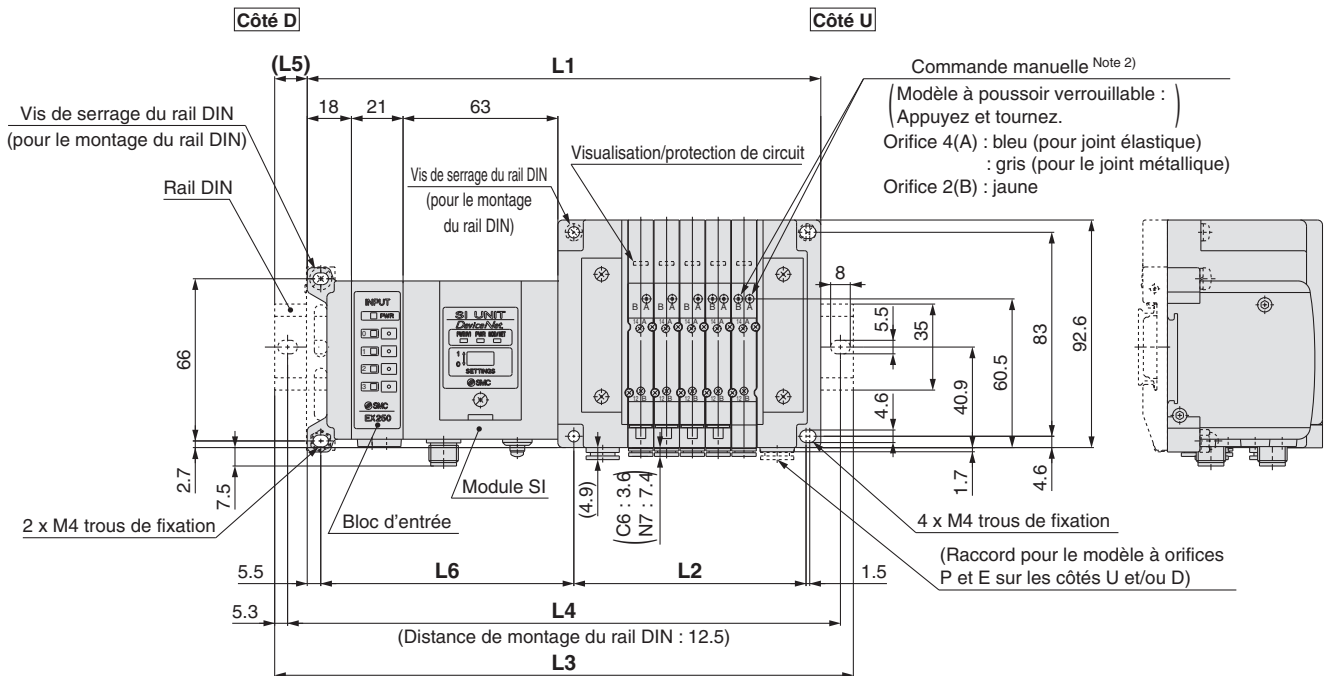
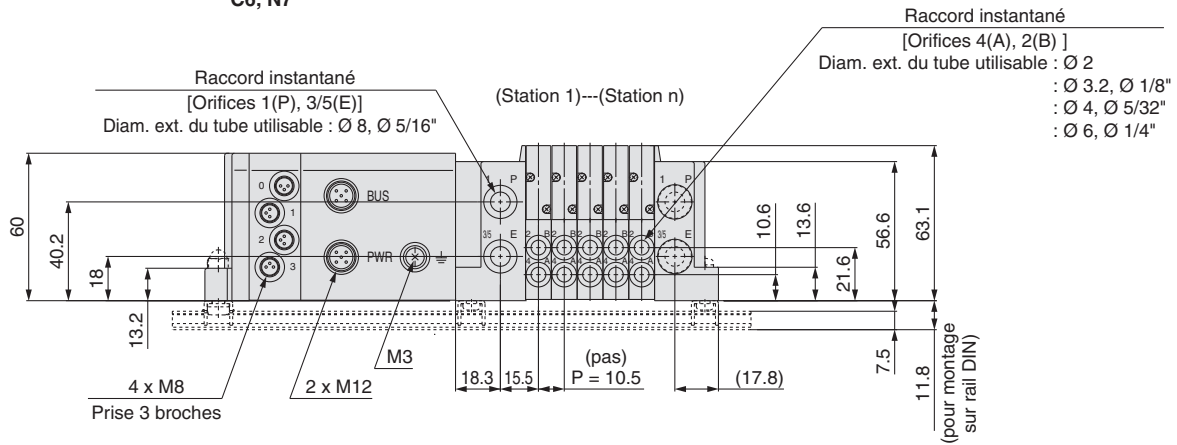
* Les options B et H ne peuvent pas être sélectionnées pour le bloc entretoise SUP/EXH individuel, l'interface régulateur ou le bloc entretoise à double clapet avec vanne d'échappement de pression résiduelle.

Dimensions: Série SY3000

Enfichable
Embase de connecteurs

Type 10/Raccord latéral
EX250

SS5Y3-10S□-Stations U
D C2
B C3, N1(D)
C4, N3
C6, N7



L1 = 10.5 x n1 + 135.5 + 21 x n2
 L2 = 10.5 x n1 + 42
 L4 = L3 - 10.5
 L5 = (L3 - L1)/2
 L6 = 21 x n2 + 82

Note 1) Ces figures montrent le modèle SS5Y3-10SQ1A-05D-C6.

Note 2) Reportez-vous page 205 pour les dimensions des pilote externe, silencieux, raccords coudés et commande manuelle avec verrouillage coulissant.

Note 3) Reportez-vous page 210 pour les dimensions des modèles de raccords A et B vers le haut.

L3 : Longueur totale du rail DIN

Stations de distributeur (n1)	2	3	4	5	6	7	8	9	10	11	12	13	14	15	16	17	18	19	20	21	22	23	24
0	185.5	198	210.5	223	223	235.5	248	260.5	273	285.5	285.5	298	310.5	323	335.5	348	348	360.5	373	385.5	398	410.5	423
1	210.5	223	223	235.5	248	260.5	273	285.5	285.5	298	310.5	323	335.5	348	348	360.5	373	385.5	398	410.5	423	423	435.5
2	223	235.5	248	260.5	273	285.5	285.5	298	310.5	323	335.5	348	348	360.5	373	385.5	398	410.5	423	423	435.5	448	460.5
3	248	260.5	273	285.5	285.5	298	310.5	323	335.5	348	348	360.5	373	385.5	398	410.5	423	423	435.5	448	460.5	473	485.5
4	273	285.5	285.5	298	310.5	323	335.5	348	348	360.5	373	385.5	398	410.5	423	423	435.5	448	460.5	473	485.5	485.5	498
5	285.5	298	310.5	323	335.5	348	348	360.5	373	385.5	398	410.5	423	423	435.5	448	460.5	473	485.5	485.5	498	510.5	523
6	310.5	323	335.5	348	348	360.5	373	385.5	398	410.5	423	423	435.5	448	460.5	473	485.5	485.5	498	510.5	523	535.5	548
7	335.5	348	348	360.5	373	385.5	398	410.5	423	423	435.5	448	460.5	473	485.5	485.5	498	510.5	523	535.5	548	548	560.5
8	348	360.5	373	385.5	398	410.5	423	423	435.5	448	460.5	473	485.5	485.5	498	510.5	523	535.5	548	548	560.5	573	585.5

Série SY3000/5000/7000

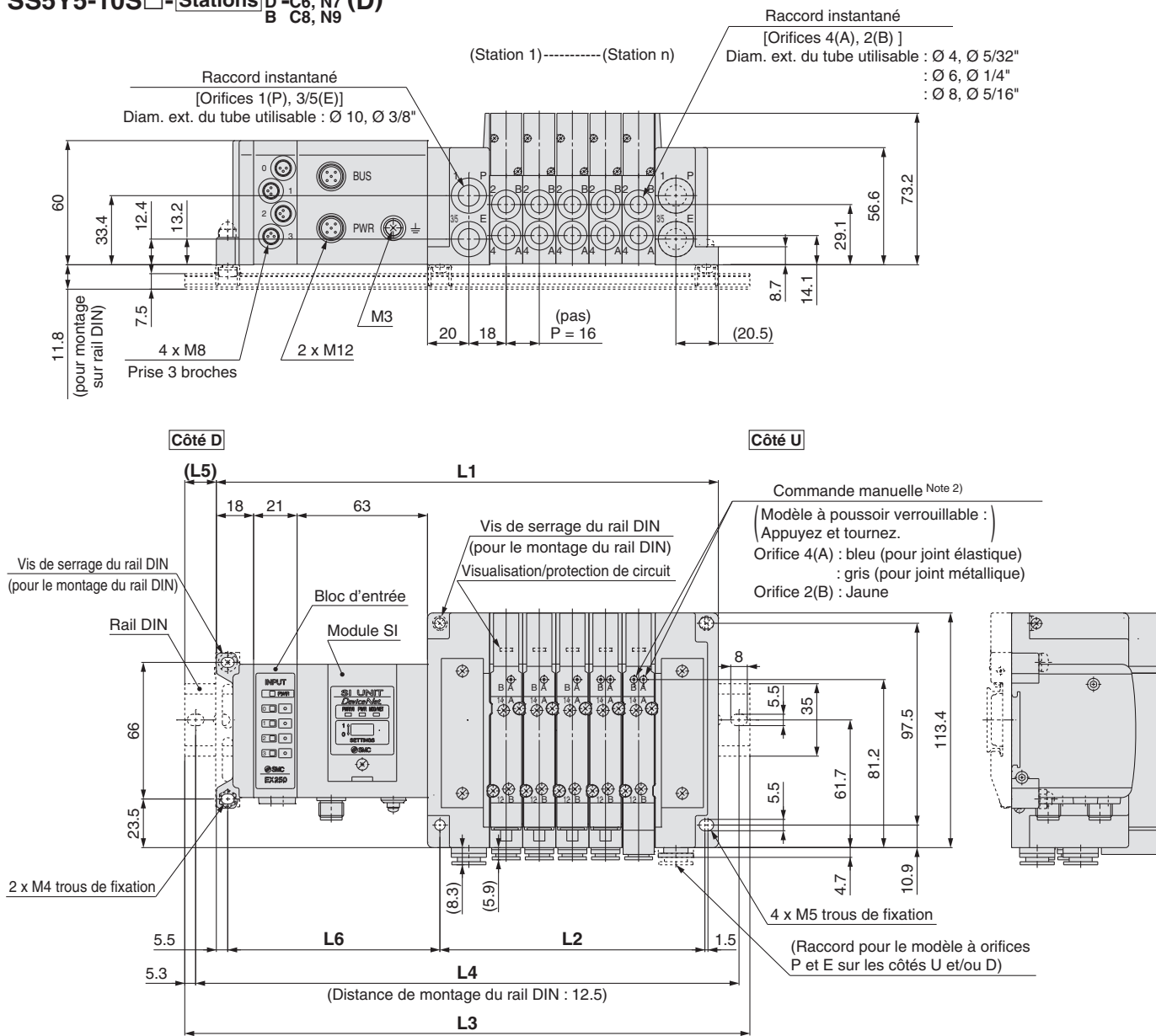
Dimensions: Série SY5000

Enfichable
Embase de connecteurs

Type 10/Raccord latéral

EX250

SS5Y5-10S□-Stations $\begin{matrix} U & C4, N3 \\ D & -C6, N7 \\ B & C8, N9 \end{matrix}$ (D)



$$L1 = 16 \times n1 + 141.5 + 21 \times n2$$

$$L2 = 16 \times n1 + 48$$

$$L4 = L3 - 10.5$$

$$L5 = (L3 - L1)/2$$

$$L6 = 21 \times n2 + 81.5$$

Note 1) Ces figures montrent le modèle SS5Y5-10SQ1A-05D-C8.
 Note 2) Reportez-vous page 206 pour les dimensions des pilote externe, silencieux, raccords coudés et commande manuelle avec verrouillage coulissant.
 Note 3) Reportez-vous page 211 pour les dimensions des modèles de raccords A et B vers le haut.

L3 : Longueur totale du rail DIN

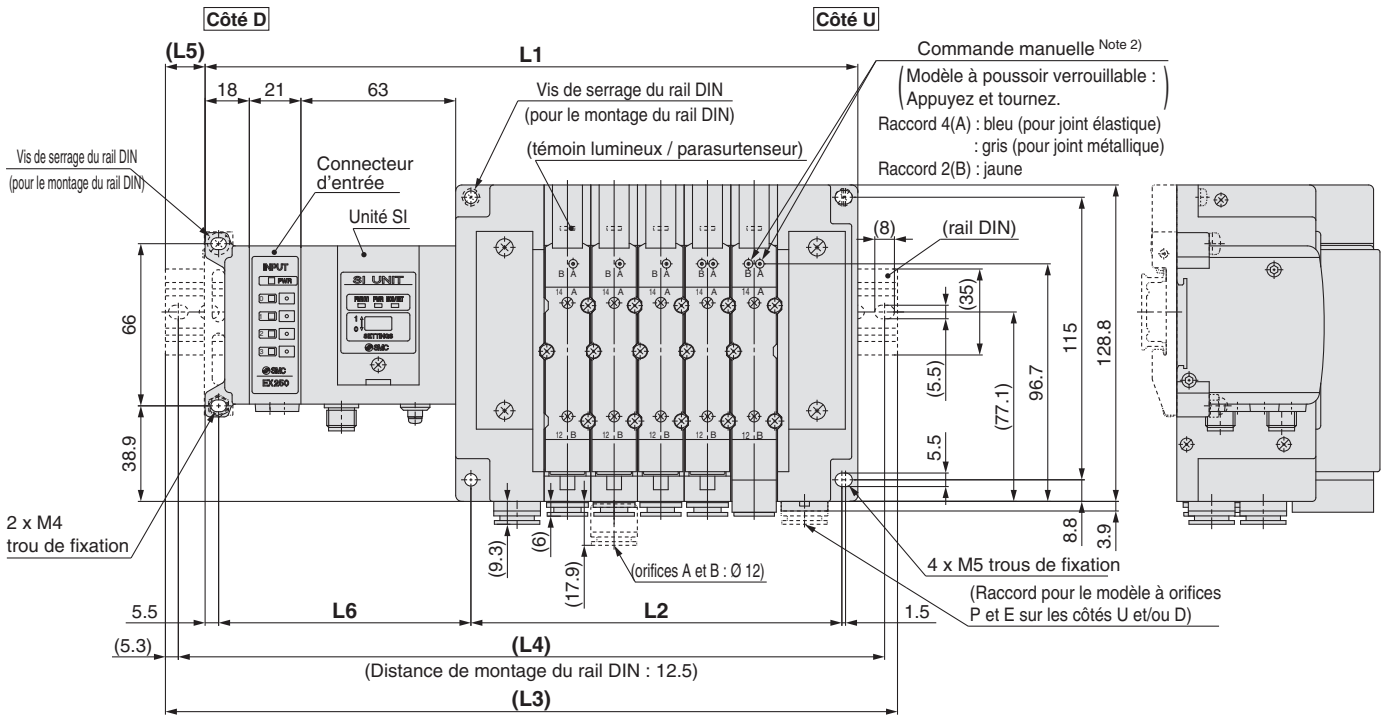
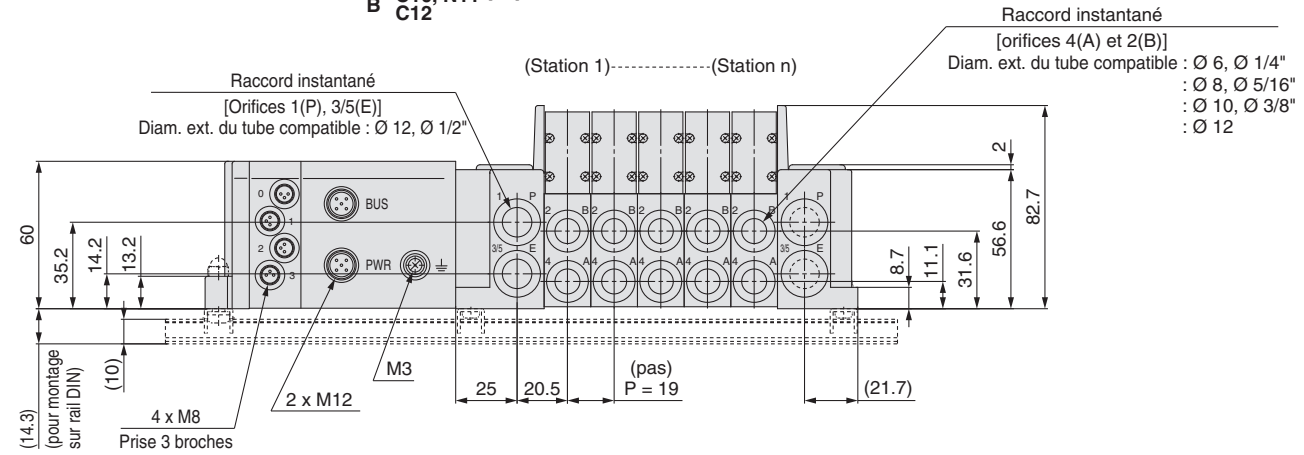
Stations de distributeur (n1)	2	3	4	5	6	7	8	9	10	11	12	13	14	15	16	17	18	19	20	21	22	23	24
0	198	223	235.5	248	273	285.5	298	310.5	335.5	348	360.5	373	398	410.5	423	448	460.5	473	485.5	510.5	523	535.5	560.5
1	223	235.5	260.5	273	285.5	298	323	335.5	348	373	385.5	398	410.5	435.5	448	460.5	485.5	498	510.5	523	548	560.5	573
2	248	260.5	273	298	310.5	323	335.5	360.5	373	385.5	410.5	423	435.5	448	473	485.5	498	523	535.5	548	560.5	585.5	598
3	260.5	285.5	298	310.5	335.5	348	360.5	373	398	410.5	423	448	460.5	473	485.5	510.5	523	535.5	548	573	585.5	598	623
4	285.5	298	323	335.5	348	373	385.5	398	410.5	435.5	448	460.5	473	498	510.5	523	548	560.5	573	585.5	610.5	623	635.5
5	310.5	323	335.5	360.5	373	385.5	398	423	435.5	448	473	485.5	498	510.5	535.5	548	560.5	585.5	598	610.5	623	648	660.5
6	323	348	360.5	373	398	410.5	423	435.5	460.5	473	485.5	510.5	523	535.5	548	573	585.5	598	623	635.5	648	660.5	685.5
7	348	360.5	385.5	398	410.5	435.5	448	460.5	473	498	510.5	523	548	560.5	573	585.5	610.5	623	635.5	648	673	685.5	698
8	373	385.5	398	423	435.5	448	473	485.5	498	510.5	535.5	548	560.5	573	598	610.5	623	648	660.5	673	685.5	710.5	723

Dimensions : Série SY7000

Enfichable
Embase de connecteurs

Type 10/Raccord latéral
EX250

SS5Y7-10S□□□-Stations $\begin{matrix} U \\ D \\ B \end{matrix}$ C6, N7
C8, N9
C10, N11 (D)
C12



L1 = 19 x n1 + 149.7 + 21 x n2
L2 = 19 x n1 + 56
L4 = L3 - 10.5
L5 = (L3 - L1)/2
L6 = 21 x n2 + 81.7

n1 : Stations du distributeur
n2 : Stations du bloc d'entrée

Note 1) Ces figures représentent le modèle SS5Y7-10SQ1A-05D-C10.

Note 2) Reportez-vous à la page 207 pour les dimensions des pilote externe, silencieux, raccords coudés et commande manuelle avec verrouillage coulissant.

Note 3) Reportez-vous à la page 212 pour les dimensions des modèles de raccords A et B vers le haut.

L3 : Longueur totale du rail DIN

Stations du distributeur (n1) \ Stations de l'unité E/S (n2)	2	3	4	5	6	7	8	9	10	11	12	13	14	15	16	17	18	19	20	21	22	23	24
0	223	235.5	260.5	273	298	310.5	335.5	348	373	385.5	410.5	423	448	460.5	485.5	498	523	535.5	560.5	573	598	610.5	635.5
1	235.5	260.5	273	298	310.5	335.5	348	373	385.5	410.5	423	448	460.5	485.5	498	523	548	560.5	585.5	598	623	635.5	660.5
2	260.5	273	298	310.5	335.5	348	373	398	410.5	435.5	448	473	485.5	510.5	523	548	560.5	585.5	598	623	635.5	660.5	673
3	285.5	298	323	335.5	360.5	373	398	410.5	435.5	448	473	485.5	510.5	523	548	560.5	585.5	598	623	635.5	660.5	673	698
4	298	323	335.5	360.5	373	398	410.5	435.5	448	473	485.5	510.5	523	548	573	585.5	610.5	623	648	660.5	685.5	698	723
5	323	335.5	360.5	373	398	423	435.5	460.5	473	498	510.5	535.5	548	573	585.5	610.5	623	648	660.5	685.5	698	723	735.5
6	348	360.5	385.5	398	423	435.5	460.5	473	498	510.5	535.5	548	573	585.5	610.5	623	648	660.5	685.5	698	723	748	760.5
7	360.5	385.5	398	423	435.5	460.5	473	498	510.5	535.5	548	573	598	610.5	635.5	648	673	685.5	710.5	723	748	760.5	785.5
8	385.5	398	423	448	460.5	485.5	498	523	535.5	560.5	573	598	610.5	635.5	648	673	685.5	710.5	723	748	760.5	785.5	798

Embase de connecteurs enfichable

EX250

Modèle 12
Raccordement
par le haut

Série SY3000/5000/7000 C €

Pour commander des embases

SS5Y **3** - 12S **Q** **□** **□** - **05** **U** - **□** **□**

1 2 3 4 5 6 7 8

Pour connaître les dimensions du modèle 12 à raccordement par le haut, reportez-vous aux pages 210 à 212.

1 Série

3	SY3000
5	SY5000
7	SY7000

3 Stations du bloc d'entrée

—	Aucun
1	1 station
⋮	⋮
8	8 stations

Note) Sans module SI, le symbole est —. Le nombre maximal de stations est limité au module SI applicable de l'interface AS.

4 Type du bloc d'entrée

	Sortie capteur PNP	Sortie capteur NPN
Sans bloc d'entrée	—	—
M12, 2 entrées	A	D
M12, 4 entrées	B	E
M8, 4 entrées	C	F

Note) Sans module SI, le symbole est —.

2 Unité SI

0	Sans module SI	
Q	DeviceNet™ (négatif commun)	
N	PROFIBUS DP (négatif commun)	
V	CC-Link (positif commun)	
TA	Interface AS (Commun négatif)	Systèmes à 2 source d'alimentation 8 entrées / 8 sorties, 31 modes esclave
TB		4 entrées / 4 sorties, 31 modes esclave
TC	Systèmes à 1 source d'alimentation	8 entrées / 8 sorties, 31 modes esclave
TD		4 entrées / 4 sorties, 31 modes esclave
Y	CANopen (négatif commun)	
ZE	EtherNet/IP™ (négatif commun)	

Note 1) Veillez à la correspondance avec les caractéristiques communes du distributeur utilisé.

Note 2) Le bloc d'entrée ne peut pas être monté sans module SI.

Note 3) L'alimentation du module SI de la caractéristique de système d'alimentation de l'interface AS applicable au bloc d'entrée et distributeur est limitée.

5 Stations du distributeur

Symbole	Stations	Note
02	2 stations	Câblage bistable Note 1)
⋮	⋮	
16	16 stations	Configuration spécifiée Note 2) (disponible jusqu'à 32 bobines)
⋮	⋮	
24	24 stations	

Note 1) Tous les câblages bistables : Les distributeurs 5/2, monostables, bistables, 5/3 et 5/4 peuvent être utilisés sur toutes les stations d'embases.

L'utilisation d'un électrodistributeur simple 5/2 provoque un signal de contrôle anormal. Pour éviter ce problème, commandez un électrodistributeur spécial.

Note 2) Configuration spécifiée : indiquez les caractéristiques de câblage sur la fiche de caractéristiques de l'embase. (Notez que les distributeurs 5/2 bistables, 5/3 et 5/4 ne peuvent pas être utilisés lorsqu'un câblage monostable est configuré.)

Lorsque l'on détermine le nombre de stations du distributeur, noter que le nombre maximal de bobines de la caractéristique du module SI de l'interface AS applicable est le suivant :

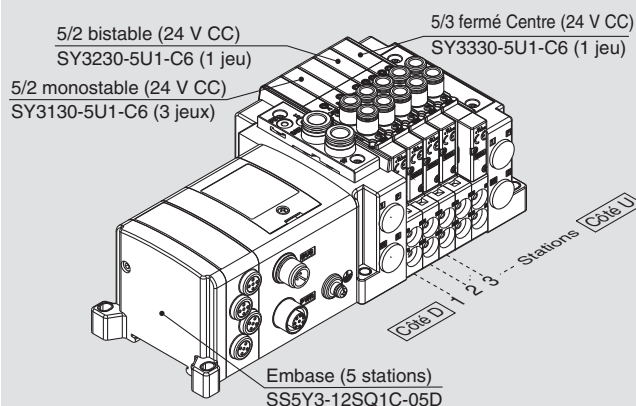
- Caractéristique 8 entrées/8 sorties : 8 bobines max.
- Caractéristique 4 entrées/4 sorties : 4 bobines max.

Note 3) Ceci inclut également le nombre de plaques d'obturation.

Note 4) Pour le modèle sans module SI (S0), prenez note du nombre maximum de bobines du module SI à monter. Si la disposition est spécifiée, indiquez-la sur la fiche de configuration de l'embase.

Pour commander le bloc d'embase

Exemple (SS5Y3-12S□-□)



SS5Y3-12SQ1C-05D..... 1 jeu (modèle 12, réf. de l'embase à 5 stations)

*SY3130-5U1-C6..... 3 jeux (réf. simple 5/2)

*SY3230-5U1-C6..... 1 jeu (réf. double 5/2)

*SY3330-5U1-C6..... 1 jeu (réf. centre fermé 5/3)

↳ L'astérisque signifie le montage des distributeurs sur l'embase.

- La disposition du distributeur est numérotée de la 1ère station au côté D.
- Sous la référence de l'embase, indiquez les distributeurs à monter dans l'ordre depuis la 1ère station comme le montre la figure ci-dessus. Si la disposition est compliquée, servez-vous d'une fiche de configuration d'embase.

6 Raccords P, E, bloc SUP/EXH

Orifices P, E	Pilote interne	Pilote interne, Silencieux intégré	Pilote externe
Côté U (2 à 10 stations)	U	C Note)	G
Côté D (2 à 10 stations)	D	E Note)	H
Les 2 côtés (2 à 24 stations)	B	—	J

* Pour le modèle à silencieux intégré, les raccords P et E se trouvent sur les côtés U et D.

L'orifice 3/5(E) est branché. Le raccord d'échappement du silencieux est situé sur le côté opposé à l'orifice P, E. (Exemple : Lorsque les raccords P, E se trouvent du côté D, le raccord d'échappement du silencieux est situé sur le côté U.)

* Si vous utilisez le modèle avec silencieux intégré, évitez le contact direct de l'eau ou d'autres liquides avec la sortie d'air.

Note) Pour les caractéristiques SUP/EXH du bloc, les types à silencieux intégré auront l'indication raccord P.

7 Taille orifice P, E (raccords instantanés)

Symbole	SY3000	SY5000	SY7000
—	Ø 8	Ø 10	Ø 12
N	Ø 5/16"	Ø 3/8"	Ø 1/2"

* Pour N, les tailles sont indiquées en pouces.

8 Montage

—	Montage direct	
D	Montage sur rail DIN (avec rail DIN inclus)	
D0	Montage sur rail DIN (sans rail DIN)	
D3	Pour 3 stations	Indiquez un rail plus long que la longueur standard.
⋮	⋮	
D24	Pour 24 stations	

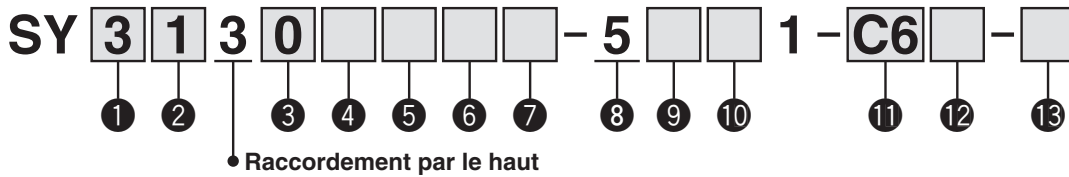
Note 1) Si vous devez monter un rail DIN sans unité SI, sélectionnez D0. Reportez-vous ensuite à L3 pour connaître la longueur du rail DIN, puis commandez ce dernier séparément. (Pour les références du rail DIN, reportez-vous à la page 249.)

Note 2) Pour la fixation de l'embase du modèle à montage sur rail DIN, reportez-vous à la page 271.

Pour des informations détaillées sur le système de transmission série du modèle intégré EX250 (pour entrée/sortie), reportez-vous au catalogue web, www.smc.eu et au Manuel d'utilisation. Pour des informations détaillées sur les références des unités SI à monter, reportez-vous à la page 239 de ce catalogue. Vous pouvez télécharger le Manuel d'utilisation sur le site Web de SMC : <http://www.smc.eu>

Pour commander des distributeurs (avec vis de montage)

Reportez-vous à la p. 13 pour les caractéristiques de l'embase.



1 Série

3	SY3000
5	SY5000
7	SY7000

2 Action

1	5/2	Monostable
2		Bistable
3	5/3	Centre fermé
4		Centre d'échappement
5		Centre sous pression
A*	Double 3/2	N.F./N.F.
B*		N.O./N.O.
C*		N.F./N.O.

* Seul le modèle à joint élastique est disponible pour le distributeur double 3/2.

3 Type de joint

0	Joint élastique
1	Joint métallique

4 Pilote

—	Pilote interne
R	Pilote externe

5 Clapet anti-retour (distributeur enfichable)

—	Aucun
H	Intégré

* Pour modèle à joint élastique uniquement. Un modèle pour installation à embase est disponible si vous nécessitez un clapet antiretour de contre-pression avec joint métallique. Reportez-vous en page 256 pour un exemple de commande. Il est toutefois déconseillé d'utiliser le modèle à distributeur enfichable et le modèle à installation sur embase conjointement car cela réduit le débit.

* Le clapet anti-retour intégré n'est pas disponible pour les modèles à 3 positions et SY7000.

6 Option du pilote

—	Standard (0.7 MPa)
B	Modèle à réponse rapide (0.7 MPa)
K*	Modèle à haute pression (1.0 MPa)

* Seul le modèle à tiroir inox est disponible pour le type haute pression.

7 Type de bobine

—	Standard
T	Avec circuit d'économie d'énergie (service type continu)

* Prenez le modèle avec circuit d'économie d'énergie si le distributeur est activé en permanence pendant de longues périodes.

* Si vous optez pour le circuit écoénergétique, soyez attentif à la durée d'activation. Pour plus d'informations, reportez-vous à la page 268.

8 Tension nominale

5	24 V CC
---	---------

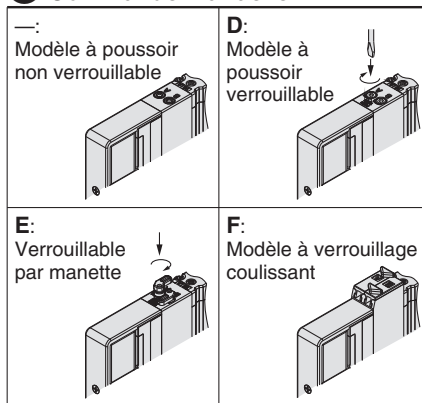
9 Visualisation/protection de circuit et caractéristiques communes

Symbole	Avec témoin lumineux	Protection de circuit	Caractéristiques communes
R	—	●	Non polarisé
U	●		Commun positif
S	—		
Z	●		
NS	—		Commun négatif
NZ	●		

* R et U sont applicables pour tout module SI. Toutefois, S et Z ne s'utilisent que pour les unités applicables CC-Link, NS et NZ concernent les unités non applicables pour CC-Link.

* Seuls les modèles Z et NZ sont disponibles avec le circuit écoénergétique.

10 Commande manuelle



* Pour le modèle à commande manuelle de sécurité à verrouillage coulissant, reportez-vous à la page 31.

11 Taille des orifices A et B

Filetage

Symbole	Orifice	Série compatible
M5	M5 x 0.8	SY3000
O1	1/8	SY5000
O2	1/4	SY7000

Raccord instantané (mm)

Symbole	Orifices A, B	SY3000	SY5000	SY7000
C2	Ø 2	●	—	—
C3	Ø 3.2	●	—	—
C4	Ø 4	●	●	—
C6	Ø 6	●	●	●
C8	Ø 8	—	●	●
C10	Ø 10	—	—	●
C12	Ø 12	—	—	●

Raccord instantané (pouces)

Symbole	Orifices A, B	SY3000	SY5000	SY7000
N1	Ø 1/8"	●	—	—
N3	Ø 5/32"	●	●	—
N7	Ø 1/4"	●	●	●
N9	Ø 5/16"	—	●	●
N11	Ø 3/8"	—	—	●

12 Filetage

—	Rc
F	G
N	NPT
T	NPTF

* M5 n'est disponible qu'avec l'option "—".

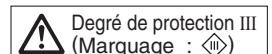
13 Type de vis de montage

—	Vis à tête ronde
B	Vis CHC
K	Vis à tête ronde (modèle antichute)
H	Vis CHC (modèle antichute)

* Pour K et H, le couvercle du corps de distributeur possède une construction de prévention de la chute permettant d'empêcher les vis de montage de se désolidariser lorsque l'on retire le distributeur pour l'entretien, etc.

* Lors de la commande individuelle d'un distributeur, le joint de base n'est pas compris. Puisque le joint de base est fixé à l'embase, il doit être commandé séparément pour un service d'entretien. Reportez-vous à la page 244 pour les références du joint de base et de la vis de montage.

* Les options B et H ne peuvent pas être sélectionnées pour le bloc entretoise SUP/EXH individuel ou l'interface régulateur.



Modèle 10
Raccordement latéral

Modèle 11
Raccordement par le bas

Embase **enfichable**

EX260

Série SY3000/5000/7000



Pour commander des embases

Pour connaître les dimensions du modèle 11 à raccordement par le bas, reportez-vous aux pages 208 (SY5000) et 209 (SY7000).



1 Série

3	SY3000
5	SY5000
7	SY7000

2 Type

10	Raccordement latéral
11	Raccordement par le bas*

* L'embase SY5000 est utilisée pour le raccordement par le bas du modèle SY3000. Pour commander, reportez-vous à la section « Embase à montage combiné enfichable » (à partir de la page 213).

3 Caractéristiques de l'unité SI

(Polarité de sortie, protocole, Nombre de sorties, Connecteur de communication)

Symbole (polarité de sortie)		Protocole	Nombre de sorties	Connecteur de communication
Commun positif (NPN)	Commun négatif (PNP)			
0 ^{Note 1)}		Sans unité SI		
QA	QAN	DeviceNet™	32	M12
QB	QBN		16	
NA	NAN	PROFIBUS DP	32	M12
NB	NBN		16	
NC	NCN		32	Note 4) D-sub
ND	NDN		16	
VA	VAN	CC-Link	32	M12
VB	VBN		16	
DA	DAN	EtherCAT	32	M12
DB	DBN		16	
FA	FAN	PROFINET	32	M12
FB	FBN		16	
EA	EAN	EtherNet/IP™	32	M12
EB	EBN		16	
— ^{Note 3)}	GAN	EtherNet POWERLINK	32	M12
— ^{Note 3)}	GBN		16	

Note 1) Sans unité SI, la polarité de sortie est décidée par l'unité SI utilisée.

Assurer une correspondance avec les spécifications communes des vannes à utiliser.

Note 2) Rail DIN ne peut pas être monté sans l'unité SI.

Note 3) Type commun positif (NPN) n'est pas applicable.

Note 4) IP40 lorsque le connecteur communication est sub-D.

4 Stations du distributeur

Pour l'unité SI à 32 sorties

Symbole	Stations	Note
02	2 stations	Câblage bistable ^{Note 1)}
⋮	⋮	
16	16 stations	Configuration spécifiée ^{Note 2)} (A disponible jusqu'à 32 bobines)
02	2 stations	
⋮	⋮	
24	24 stations	

Pour l'unité SI à 16 sorties

Symbole	Stations	Note
02	2 stations	Câblage bistable ^{Note 1)}
⋮	⋮	
08	8 stations	Configuration spécifiée ^{Note 2)} (A disponible jusqu'à 16 bobines)
02	2 stations	
⋮	⋮	
16	16 stations	

Note 1) Tous les câblages bistables : Les distributeurs 5/2, monostables, bistables, 5/3 et 5/4 peuvent être utilisés sur toutes les stations d'embases.

L'utilisation d'un électrodistributeur simple 5/2 provoque un signal de contrôle anormal. Pour éviter ce problème, commandez un électrodistributeur spécial.

Note 2) Configuration spécifiée : indiquez les caractéristiques de câblage sur la fiche de caractéristiques de l'embase. (Notez que les distributeurs 5/2 bistables, 5/3 et 5/4 ne peuvent pas être utilisés lorsqu'un câblage monostable est configuré.)

Note 3) Ceci inclut également le nombre de plaques d'obturation.

Note 4) Pour le modèle sans module SI (S0), prenez note du nombre maximum de bobines du module SI à monter. Si la disposition est spécifiée, indiquez-la sur la fiche de configuration de l'embase.

5 Orifices P, E

U	Côté U (2 à 10 stations)
D	Côté D (2 à 10 stations)
B	Les 2 côtés (2 à 24 stations)

6 Ensemble bloc SUP/EXH

—	Pilote interne
S	Pilote interne, silencieux intégré
R	Pilote externe

* Raccord 3/5(E) connecté pour le modèle avec silencieux intégré.

* Si vous utilisez le modèle avec silencieux intégré, évitez le contact direct de l'eau ou d'autres liquides avec la sortie d'air.

Reportez-vous à la page de droite pour **7**

8 Montage et option

Symbole	Montage	Option	
		Plaque d'identification	Nombre de stations
—	Direct montage	—	—
AA		●	●
BA	Rail DIN montage	—	—
D□		—	—
A□		●	●
B□		●	—

Note 1) Indiquez le nombre de stations de □ lorsqu'il est supérieur au nombre de stations de distributeurs. (Reportez-vous à "Option de rail DIN" ci-dessous).

Note 2) Seul le montage direct est possible pour le modèle 11 (vers le bas).

Note 3) Pour la fixation de l'embase du modèle à montage sur rail DIN, reportez-vous à la page 271.

Option de rail DIN

—	Longueur standard	
0	Sans rail DIN (avec fixation)	
3	Pour 3 stations	Indiquez un rail plus long que la longueur totale des stations indiquées.
⋮	⋮	
24	Pour 24 stations	

* Lorsqu'il est nécessaire de monter un rail DIN sans unité SI, sélectionnez D0 et commandez une longueur de rail DIN séparément, avec la référence L3 pour les dimensions. (Pour les références du rail DIN, reportez-vous à la page 249.)

Pour des informations détaillées sur le système de transmission série du modèle intégré EX260 (pour sortie), reportez-vous au catalogue web, www.smc.eu et au Manuel d'utilisation. Pour des informations détaillées sur les références des unités SI à monter, reportez-vous à la page 240 de ce catalogue. Vous pouvez télécharger le Manuel d'utilisation sur le site Web de SMC : <http://www.smc.eu>

9 Taille des orifices A et B (en mm / raccord instantané)

Symbole	Orifices A, B	Modèle 10 / Raccordement latéral			Modèle 11/raccord vers le bas	
		SY3000	SY5000	SY7000	SY5000	SY7000
C2	Ø 2	●	—	—	—	—
C3	Ø 3.2	●	—	—	—	—
C4	Ø 4	●	●	—	●	—
C6	Ø 6	●	●	●	●	●
C8	Ø 8	—	●	—	●	●
C10	Ø 10	—	—	●	—	●
C12	Ø 12	—	—	●	—	●
CM*	Raccord droit, tailles combinées	●	●	●	●	●
L4	Ø 4	●	●	—	—	—
L6	Ø 6	●	●	●	—	—
L8	Ø 8	—	●	●	—	—
L10	Ø 10	—	—	●	—	—
L12	Ø 12	—	—	●	—	—
B4	Ø 4	●	●	—	—	—
B6	Ø 6	●	●	●	—	—
B8	Ø 8	—	●	●	—	—
B10	Ø 10	—	—	●	—	—
B12	Ø 12	—	—	●	—	—
LM*	Coudé, tailles combinées (y compris raccordement vers le haut et vers le bas)	●	●	●	—	—
Orifices P, E (raccords instantanés)		Ø 8	Ø 10	Ø 12	Ø 10	Ø 12

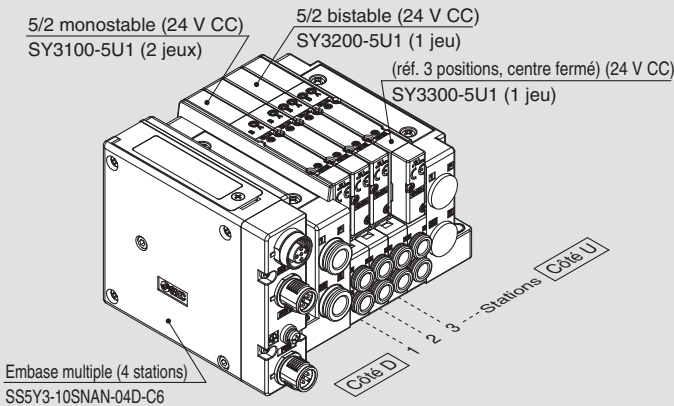
9 Taille des orifices A et B (en pouces / raccord instantané)

Symbole	Orifices A, B	Modèle 10 / Raccordement latéral			Modèle 11/raccord vers le bas	
		SY3000	SY5000	SY7000	SY5000	SY7000
N1	Ø 1/8"	●	—	—	—	—
N3	Ø 5/32"	●	●	—	●	—
N7	Ø 1/4"	●	●	●	●	●
N9	Ø 5/16"	—	●	●	●	●
N11	Ø 3/8"	—	—	●	—	●
CM*	Raccord droit, tailles combinées	●	●	●	●	●
LN3	Ø 5/32"	●	—	—	—	—
LN7	Ø 1/4"	●	●	—	—	—
LN9	Ø 5/16"	—	●	—	—	—
LN11	Ø 3/8"	—	—	●	—	—
BN3	Ø 5/32"	●	—	—	—	—
BN7	Ø 1/4"	●	●	—	—	—
BN9	Ø 5/16"	—	●	—	—	—
BN11	Ø 3/8"	—	—	●	—	—
LM*	Coudé, tailles combinées (y compris raccordement vers le haut et vers le bas)	●	●	●	—	—
Taille orifice P, E (raccords instantanés)		Ø 5/16"	Ø 3/8"	Ø 1/2"	Ø 3/8"	Ø 1/2"

Note) Pour éviter une interférence avec le corps ou le raccordement, sélectionnez le port coudé vers le bas lorsque vous montez l'entretoise optionnelle (pages 250 à 252).
 * Précisez les tailles sur la fiche de configuration de l'embase pour CM et LM.
 * Le sens des raccords P et E est identique à celui des orifices A et B. Pour la sélection LM, indiquez-le sur la fiche de caractéristiques de l'embase pour le sens de raccordement P, E.

Pour commander le bloc d'embase

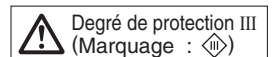
Exemple (SS5Y3-10SNAN-□)

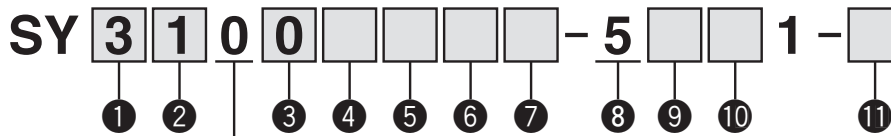


SS5Y3-10SNAN-04D-C6...1 jeu (modèle 10, réf. de l'embase à 4 stations)
 *SY3100-5U1..... 2 jeux (réf. 2 positions, simple)
 *SY3200-5U1.....1 jeu (réf. 2 positions, double)
 *SY3300-5U1.....1 jeu (réf. 3 positions, centre fermé)
 ↳ L'astérisque symbolise le bloc.
 Placez-le devant la référence du distributeur, etc.

- La disposition du distributeur est numérotée de la 1ère station au côté D.
- Sous la référence de l'embase, indiquez les distributeurs à monter dans l'ordre depuis la 1ère station comme le montre la figure ci-dessus. Si la disposition est compliquée, servez-vous d'une fiche de configuration d'embase.

Note) Lorsque vous combinez des configurations à raccord vers le haut, sélectionnez-les à partir de la page 188. Spécifiez sur la feuille technique de l'embase si des bouchons sont requis sur les orifices A et B du côté de l'embase.





• Montage sur embase

1 Série

3	SY3000
5	SY5000
7	SY7000

2 Action

1	5/2	Monostable
2		Bistable
3	5/3	Centre fermé
4		Centre d'échappement
5		Centre sous pression
A*	Double 3/2	N.F./N.F.
B*		N.O./N.O.
C*		N.F./N.O.

* Seul le modèle à joint élastique est disponible pour le distributeur double 3/2.

3 Type de joint

0	Joint élastique
1	Joint métallique

4 Pilote

—	Pilote interne
R	Pilote externe

5 Clapet anti-retour (distributeur enfichable)

—	Aucun
H	Intégré

* Pour modèle à joint élastique uniquement. Un modèle pour installation à embase est disponible si vous nécessitez un clapet antiretour de contre-pression avec joint métallique. Pour plus d'informations, reportez-vous à la page 256. Il est toutefois déconseillé d'utiliser le modèle à distributeur enfichable et le modèle à installation sur embase conjointement car cela réduit le débit.

* Le clapet anti-retour intégré n'est pas disponible pour les modèles à 3 positions et SY7000.

6 Option du pilote

—	Standard (0.7 MPa)
B	Modèle à réponse rapide (0.7 MPa)
K*	Modèle à haute pression (1.0 MPa)

* Seul le modèle à tiroir inox est disponible pour le type haute pression.

7 Type de bobine

—	Standard
T	Avec circuit d'économie d'énergie (service type continu)

* Prenez le modèle avec circuit d'économie d'énergie si un distributeur est activé en permanence pendant de longues périodes.

* Si vous optez pour le circuit écoénergétique, soyez attentif à la durée d'activation. Pour plus d'informations, reportez-vous à la page 268.

8 Tension nominale

5	24 V CC
---	---------

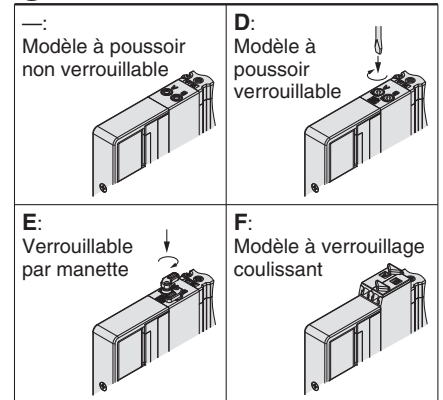
9 Visualisation/protection de circuit et caractéristiques communes

Symbole	Avec témoin lumineux	Parasurtenseur	Caractéristiques communes	
R	—	●	Non polarisé	
U	●			
S	—		Commun positif	
Z	●			
NS	—			Commun négatif
NZ	●			

* Sélectionnez un distributeur R, U, S ou Z lorsque la polarité de sortie de l'unité SI est — (commun positif). Sélectionnez un distributeur R, U, NS ou NZ lorsque la polarité de sortie de l'unité SI est N (commun négatif).

* Seuls les modèles Z et NZ sont disponibles avec le circuit écoénergétique.

10 Commande manuelle



* Pour le modèle à commande manuelle de sécurité à verrouillage coulissant, reportez-vous à la page 31.

11 Type de vis de montage

—	Vis à tête ronde
B	Vis CHC
K	Vis à tête ronde (modèle antichute)
H	Vis CHC (modèle antichute)

* Pour K et H, le couvercle du corps de distributeur possède une construction de prévention de la chute permettant d'empêcher les vis de montage de se désolidariser lorsque l'on retire le distributeur pour l'entretien, etc.

* Lors de la commande individuelle d'un distributeur, le joint de base n'est pas compris. Puisque le joint de base est fixé à l'embase, il doit être commandé séparément pour un service d'entretien.

Reportez-vous à la page 244 pour les références du joint de base et de la vis de montage.

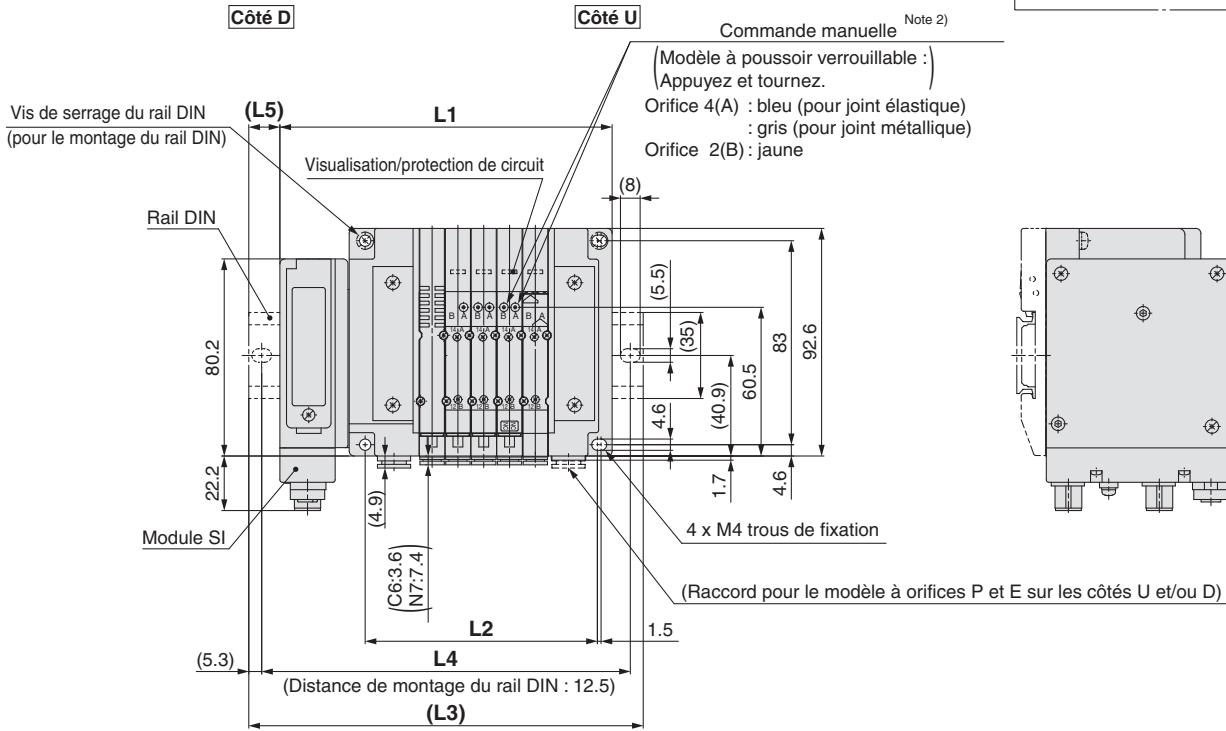
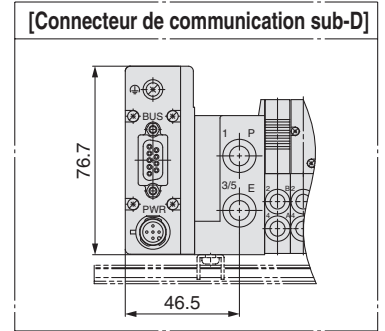
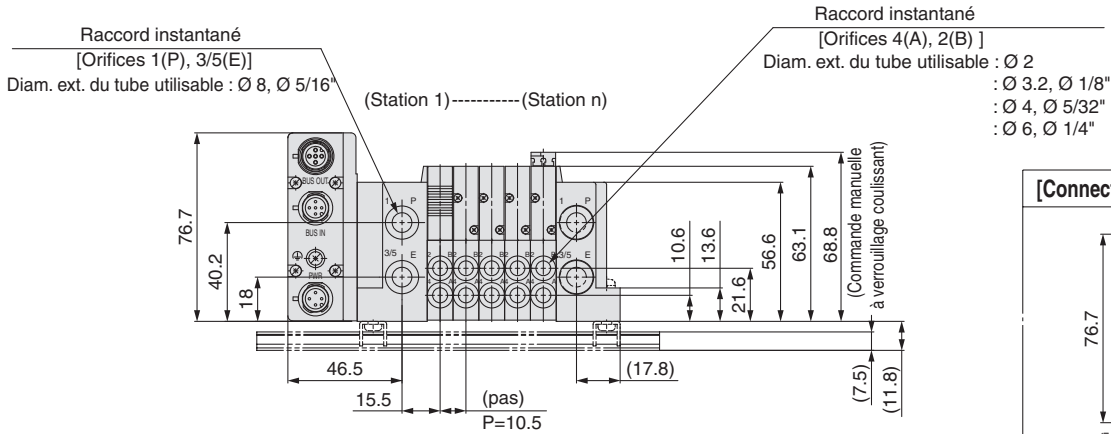
* Les options B et H ne peuvent pas être sélectionnées pour le bloc entretoise SUP/EXH individuel, l'interface régulateur ou le bloc entretoise à double clapet avec vanne d'échappement de pression résiduelle.

Dimensions: Série SY3000

Enfichable
Embase de connecteurs

Type 10/Raccord latéral
EX260

SS5Y3-10S□□-Stations $\begin{matrix} U \\ D \end{matrix}$ - $\begin{matrix} C6, C3, C2 \\ C4, N1, N3 \end{matrix}$ (D)
C6, N7



Note 1) Ces figures montrent le modèle SS5Y3-10SQA-05D-C6.

Note 2) Reportez-vous page 205 pour les dimensions des pilote externe, silencieux, raccords coudés et commande manuelle avec verrouillage coulissant.

Note 3) Reportez-vous page 210 pour les dimensions des modèles de raccords A et B vers le haut.

n: stations	2	3	4	5	6	7	8	9	10	11	12	13	14	15	16	17
L1	103.7	114.2	124.7	135.2	145.7	156.2	166.7	177.2	187.7	198.2	208.7	219.2	229.7	240.2	250.7	261.2
L2	63	73.5	84	94.5	105	115.5	126	136.5	147	157.5	168	178.5	189	199.5	210	220.5
L3	135.5	148	148	160.5	173	185.5	198	210.5	223	223	235.5	248	260.5	273	285.5	285.5
L4	125	137.5	137.5	150	162.5	175	187.5	200	212.5	212.5	225	237.5	250	262.5	275	275
L5	16	17	11.5	12.5	13.5	14.5	15.5	16.5	17.5	12.5	13.5	14.5	15.5	16.5	17.5	12

n: stations	18	19	20	21	22	23	24
L1	271.7	282.2	292.7	303.2	313.7	324.2	334.7
L2	231	241.5	252	262.5	273	283.5	294
L3	298	310.5	323	335.5	348	348	360.5
L4	287.5	300	312.5	325	337.5	337.5	350
L5	13	14	15	16	17	12	13

Série SY3000/5000/7000

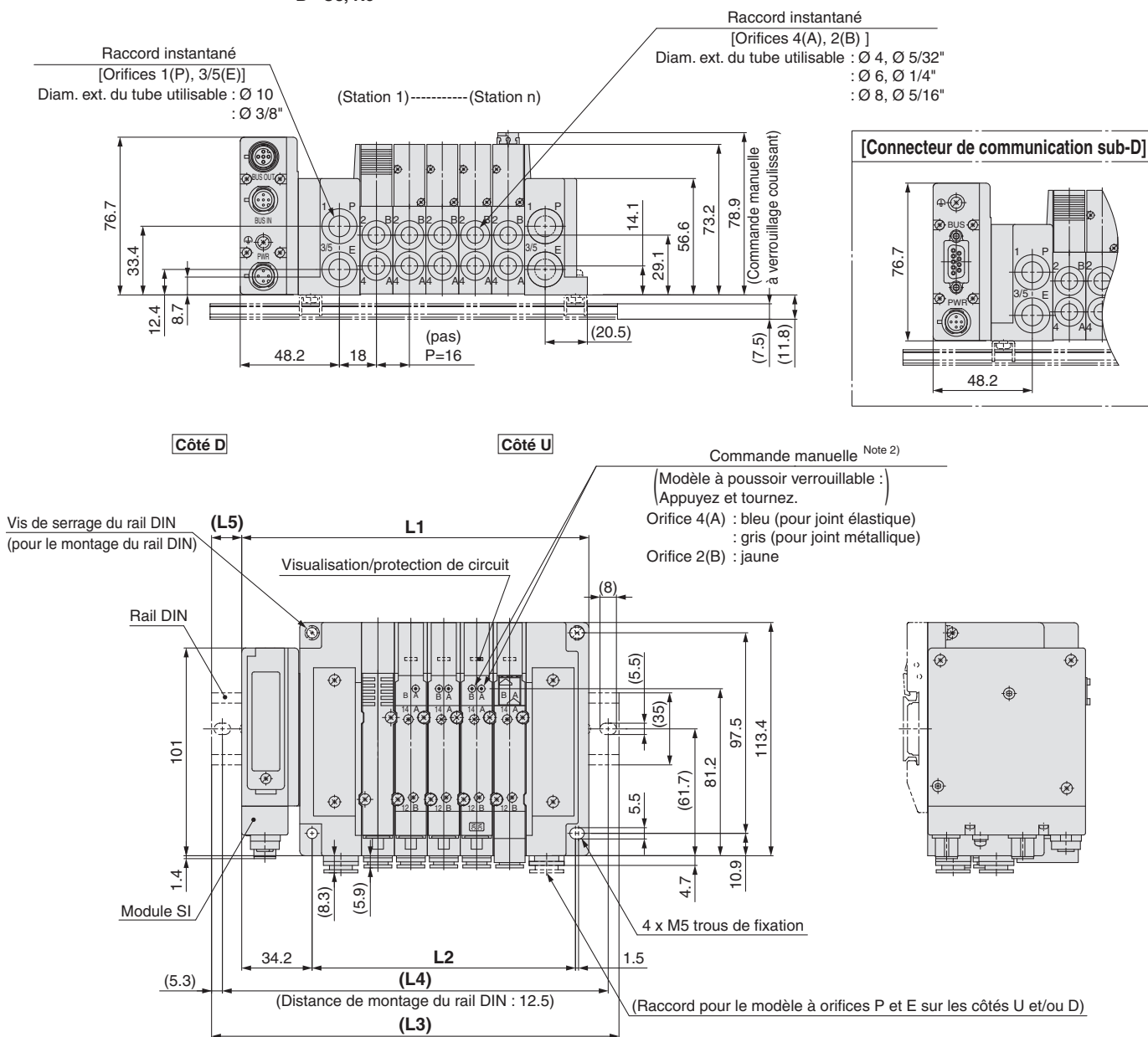
Dimensions: Série SY5000

Enfichable
Embase de connecteurs

Type 10/Raccord latéral

EX260

SS5Y5-10S□□-Stations $\begin{matrix} U \\ D \\ B \end{matrix}$ - $\begin{matrix} C4, N3 \\ C6, N7(D) \\ C8, N9 \end{matrix}$



Note 1) Ces figures montrent le modèle SS5Y5-10SQA-05D-C8.

Note 2) Reportez-vous page 206 pour les dimensions des pilote externe, silencieux, raccords coulés et commande manuelle avec verrouillage coulissant.

Note 3) Reportez-vous page 211 pour les dimensions des modèles de raccords A et B vers le haut.

n: stations	2	3	4	5	6	7	8	9	10	11	12	13	14	15	16	17
L1	120.7	136.7	152.7	168.7	184.7	200.7	216.7	232.7	248.7	264.7	280.7	296.7	312.7	328.7	344.7	360.7
L2	80	96	112	128	144	160	176	192	208	224	240	256	272	288	304	320
L3	148	160.5	185.5	198	210.5	235.5	248	260.5	273	298	310.5	323	348	360.5	373	385.5
L4	137.5	150	175	187.5	200	225	237.5	250	262.5	287.5	300	312.5	337.5	350	362.5	375
L5	13.5	12	16.5	14.5	13	17.5	15.5	14	12	16.5	15	13	17.5	16	14	12.5

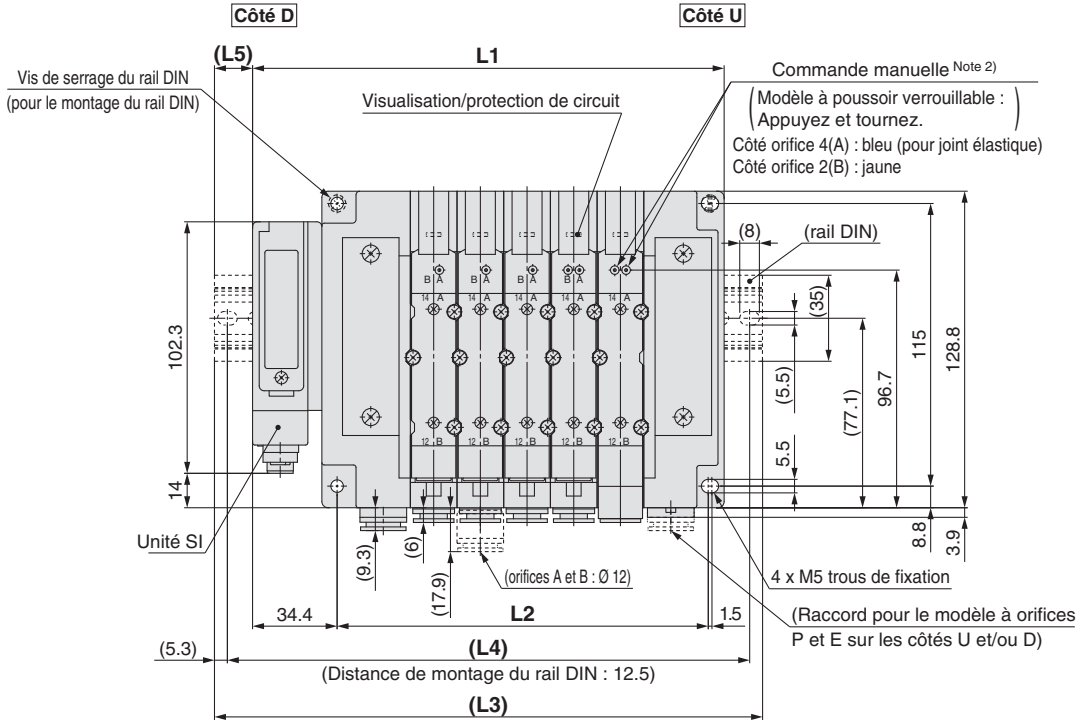
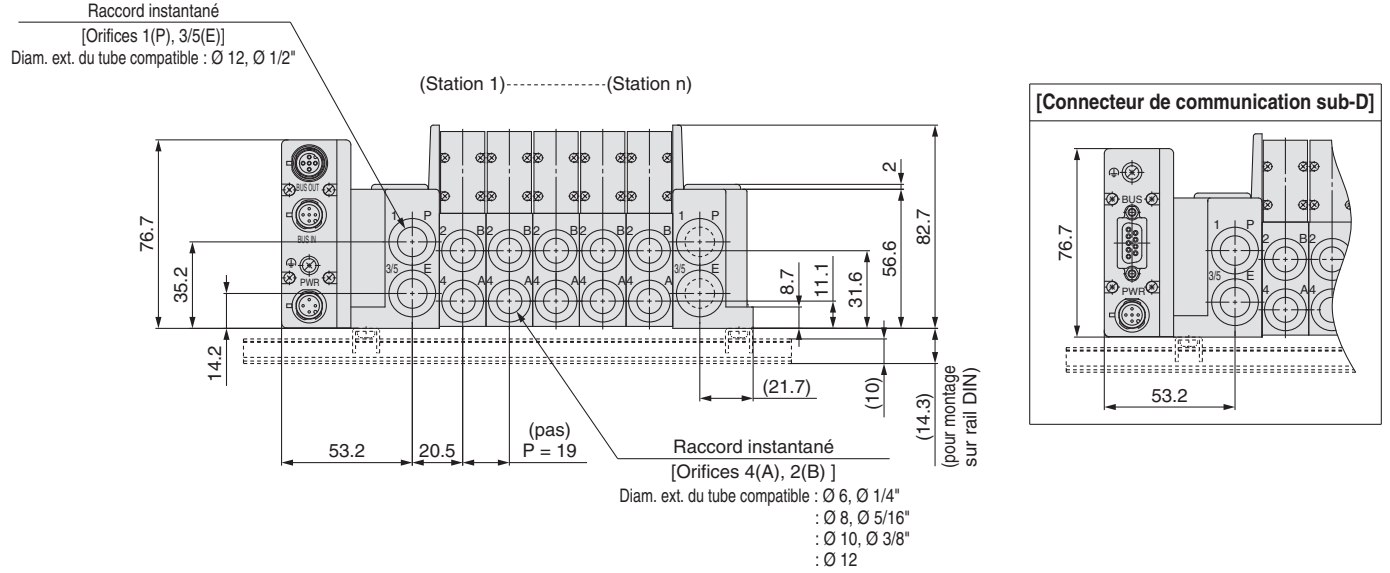
n: stations	18	19	20	21	22	23	24
L1	376.7	392.7	408.7	424.7	440.7	456.7	472.7
L2	336	352	368	384	400	416	432
L3	410.5	423	435.5	448	473	485.5	498
L4	400	412.5	425	437.5	462.5	475	487.5
L5	17	15	13.5	11.5	16	14.5	12.5

Dimensions : Série SY7000

Enfichable
Embase de connecteurs

Type 10/Raccord latéral
EX260

SS5Y7-10S□□-Stations $\begin{matrix} U \\ D \\ B \end{matrix}$ $\begin{matrix} C6, N7 \\ C8, N9 \\ C10, N11 (D) \\ C12 \end{matrix}$



Note 1) Ces figures représentent le modèle SS5Y7-10SQA-05D-C10.

Note 2) Reportez-vous à la page 207 pour les dimensions des pilote externe, silencieux, raccords coudés et commande manuelle avec verrouillage coulissant.

Note 3) Reportez-vous à la page 212 pour les dimensions des modèles de raccords A et B vers le haut.

n : stations	2	3	4	5	6	7	8	9	10	11	12	13	14	15	16	17	18	19	20	21	22	23	24
L1	134.9	153.9	172.9	191.9	210.9	229.9	248.9	267.9	286.9	305.9	324.9	343.9	362.9	381.9	400.9	419.9	438.9	457.9	476.9	495.9	514.9	533.9	552.9
L2	94	113	132	151	170	189	208	227	246	265	284	303	322	341	360	379	398	417	436	455	474	493	512
L3	160.5	185.5	198	223	235.5	260.5	273	298	310.5	335.5	348	373	398	410.5	435.5	448	473	485.5	510.5	523	548	560.5	585.5
L4	150	175	187.5	212.5	225	250	262.5	287.5	300	325	337.5	362.5	387.5	400	425	437.5	462.5	475	500	512.5	537.5	550	575
L5	13	16	12.5	15.5	12.5	15.5	12	15	12	15	11.5	14.5	17.5	14.5	17.5	14	17	14	17	13.5	16.5	13.5	16.5

Embase enfichable

EX260

Modèle 12
Raccordement
par le haut

Série SY3000/5000/7000



RoHS

Pour commander des embases

SS5Y **3** - 12S **NAN** - **05** **U** - - - -

① ② ③ ④ ⑤ ⑥ ⑦

Pour connaître les dimensions du modèle 12 à raccordement par le haut, reportez-vous aux pages 210 à 212.

① Série

3	SY3000
5	SY5000
7	SY7000

② Caractéristiques de l'unité SI

(Polarité de sortie, protocole, Nombre de sorties, Connecteur de communication)

Symbole (polarité de sortie)		Protocole	Nombre de sorties	Connecteur de communication
Commun positif (NPN)	Commun négatif (PNP)			
0 Note 1) Sans unité SI				
QA	QAN	DeviceNet™	32	M12
QB	QBN		16	
NA	NAN	PROFIBUS DP	32	M12
NB	NBN		16	
NC	NCN		32	
ND	NDN		16	
VA	VAN	CC-Link	32	M12
VB	VBN		16	
DA	DAN	EtherCAT	32	M12
DB	DBN		16	
FA	FAN	PROFINET	32	M12
FB	FBN		16	
EA	EAN	EtherNet/IP™	32	M12
EB	EBN		16	
— Note 3)	GBN	EtherNet	32	M12
— Note 3)	GBN	POWERLINK	16	

Note 1) Sans unité SI, la polarité de sortie est décidée par l'unité SI utilisée.

Assurer une correspondance avec les spécifications communes des vannes à utiliser.

Note 2) Rail DIN ne peut pas être monté sans l'unité SI.

Note 3) Type commun positif (NPN) n'est pas applicable.

Note 4) IP40 lorsque le connecteur communication est sub-D.

Pour des informations détaillées sur le système de transmission série du modèle intégré EX260 (pour sortie), reportez-vous au catalogue web, www.smc.eu et au Manuel d'utilisation. Pour des informations détaillées sur les références des unités SI à monter, reportez-vous à la page 239 de ce catalogue. Vous pouvez télécharger le Manuel d'utilisation sur le site Web de SMC : <http://www.smc.eu>

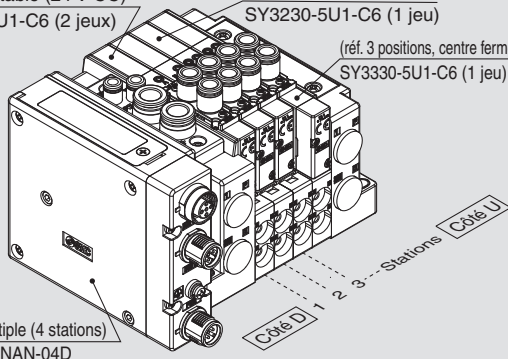
Pour commander le bloc d'embase

Exemple (SS5Y3-12SNAN-□)

5/2 monostable (24 V CC)
SY3130-5U1-C6 (2 jeux)

5/2 bistable (24 V CC)
SY3230-5U1-C6 (1 jeu)

(réf. 3 positions, centre fermé) (24 V CC)
SY3330-5U1-C6 (1 jeu)



Embase multiple (4 stations)
SS5Y3-12SNAN-04D

SS5Y3-12SNAN-04D 1 jeu (modèle 12, réf. de l'embase à 4 stations)
 *SY3130-5U1-C6 2 jeux (réf. simple 5/2)
 *SY3230-5U1-C6 1 jeu (réf. double 5/2)
 *SY3330-5U1-C6 1 jeu (réf. 3 positions, centre fermé)

L'astérisque signifie le montage des distributeurs sur l'embase.

- La disposition du distributeur est numérotée de la 1ère station au côté D.
- Sous la référence de l'embase, indiquez les distributeurs à monter dans l'ordre depuis la 1ère station comme le montre la figure ci-dessus. Si la disposition est compliquée, servez-vous d'une fiche de configuration d'embase.

③ Stations du distributeur

Pour l'unité SI à 32 sorties

Symbole	Stations	Note
02	2 stations	Câblage bistable Note 1)
⋮	⋮	
16	16 stations	
02	2 stations	Configuration spécifiée Note 2) (disponible jusqu'à 32 bobines)
⋮	⋮	
24	24 stations	

Pour l'unité SI à 16 sorties

Symbole	Stations	Note
02	2 stations	Câblage bistable Note 1)
⋮	⋮	
08	8 stations	
02	2 stations	Configuration spécifiée Note 2) (disponible jusqu'à 16 bobines)
⋮	⋮	
16	16 stations	

Note 1) Tous les câblages bistables : Les distributeurs 5/2, monostables, bistables, 5/3 et 5/4 peuvent être utilisés sur toutes les stations d'embases. L'utilisation d'un électrodistributeur simple 5/2 provoque un signal de contrôle anormal. Pour éviter ce problème, commandez un électrodistributeur spécial.

Note 2) Configuration spécifiée : indiquez les caractéristiques de câblage sur la fiche de caractéristiques de l'embase. (Notez que les distributeurs 5/2 bistables, 5/3 et 5/4 ne peuvent pas être utilisés lorsqu'un câblage monostable est configuré.)

Note 3) Ceci inclut également le nombre de plaques d'obturation.

Note 4) Pour le modèle sans module SI (S0), prenez note du nombre maximum de bobines du module SI à monter. Si la disposition est spécifiée, indiquez-la sur la fiche de configuration de l'embase.

④ Orifices P, E

U Note)	Côté U (2 à 10 stations)
D Note)	Côté D (2 à 10 stations)
B	Les 2 côtés (2 à 24 stations)

Note) ⑥ Pour le type S, bloc d'alimentation/échappement avec silencieux intégré, choisissez U ou D pour le raccord P.

⑤ Ensemble bloc SUP/EXH

—	Pilote interne
S	Pilote interne, silencieux intégré
R	Pilote externe

* Pour le modèle à silencieux intégré, les raccords P et E se trouvent sur les côtés U et D. L'orifice 3/5(E) est branché. Le raccord d'échappement du silencieux est situé sur le côté opposé à l'orifice P, E. (Exemple : Lorsque les raccords P, E se trouvent du côté D, le raccord d'échappement du silencieux est situé sur le côté U.)

* Si vous utilisez le modèle avec silencieux intégré, évitez le contact direct de l'eau ou d'autres liquides avec la sortie d'air.

⑥ Taille orifice P, E (raccords instantanés)

Symbole	SY3000	SY5000	SY7000
—	Ø 8	Ø 10	Ø 12
N	Ø 5/16"	Ø 3/8"	Ø 1/2"

* Pour N, les tailles sont indiquées en pouces.

⑦ Montage

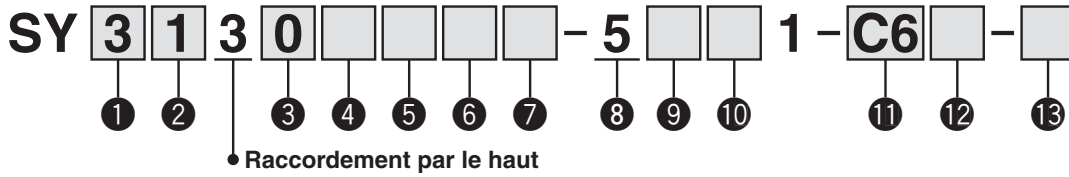
—	Montage direct	
D	Montage sur rail DIN (avec rail DIN inclus)	
D0	Montage sur rail DIN (sans rail DIN)	
D3	Pour 3 stations	Indiquez un rail plus long que la longueur standard.
⋮	⋮	
D24	Pour 24 stations	

Note 1) Si vous devez monter un rail DIN sans unité SI, sélectionnez D0 et commandez un rail DIN de la longueur requise séparément, en indiquant la référence L3 pour les dimensions. Reportez-vous en page 249 pour les références du rail DIN.

Note 2) Pour la fixation de l'embase du modèle à montage sur rail DIN, reportez-vous à la page 271.

Pour commander des distributeurs (avec vis de montage)

Reportez-vous à la p. 13 pour les caractéristiques de l'embase.



1 Série

3	SY3000
5	SY5000
7	SY7000

2 Action

1		Monostable
2	5/2	Bistable
3		Centre fermé
4	5/3	Centre d'échappement
5		Centre sous pression
A*	Double 3/2	N.F./N.F.
B*		N.O./N.O.
C*		N.F./N.O.

* Seul le modèle à joint élastique est disponible pour le distributeur double 3/2.

3 Type de joint

0	Joint élastique
1	Joint métallique

4 Pilote

—	Pilote interne
R	Pilote externe

5 Clapet anti-retour (distributeur enfichable)

—	Aucun
H	Intégré

* Pour modèle à joint élastique uniquement. Un modèle pour installation à embase est disponible si vous nécessitez un clapet anti-retour de contre-pression avec joint métallique. Pour plus d'informations, reportez-vous à la page 256. Il est toutefois déconseillé d'utiliser le modèle à distributeur enfichable et le modèle à installation sur embase conjointement car cela réduit le débit.

* Le clapet anti-retour intégré n'est pas disponible pour les modèles à 3 positions et SY7000.

6 Option du pilote

—	Standard (0.7 MPa)
B	Modèle à réponse rapide (0.7 MPa)
K*	Modèle à haute pression (1.0 MPa)

* Seul le modèle à tiroir inox est disponible pour le type haute pression.

7 Type de bobine

—	Standard
T	Avec circuit d'économie d'énergie (service type continu)

* Prenez le modèle avec circuit d'économie d'énergie si un distributeur est activé en permanence pendant de longues périodes.
* Si vous optez pour le circuit écoénergétique, soyez attentif à la durée d'activation. Pour plus d'informations, reportez-vous à la page 268.

8 Tension nominale

5	24 V CC
---	---------

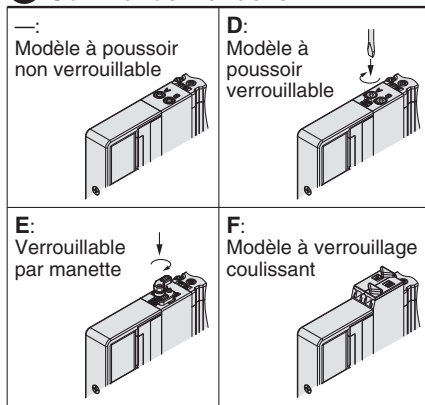
9 Visualisation/protection de circuit et caractéristiques communes

Symbole	Avec témoin lumineux	Protection de circuit	Caractéristiques communes
R	—	●	Non polarisé
U	●		
S	—		Positif commun
Z	●		
NS	—	Négatif commun	
NZ	●		

* Sélectionnez un distributeur R, U, S ou Z lorsque la polarité de sortie de l'unité SI est — (commun positif). Sélectionnez un distributeur R, U, NS ou NZ lorsque la polarité de sortie de l'unité SI est N (commun négatif).

* Seuls les modèles Z et NZ sont disponibles avec le circuit écoénergétique.

10 Commande manuelle



* Pour le modèle à commande manuelle de sécurité à verrouillage coulissant, reportez-vous à la page 31.

11 Taille des orifices A et B

Filetage

Symbole	Orifice	Série compatible
M5	M5 x 0.8	SY3000
O1	1/8	SY5000
O2	1/4	SY7000

Raccord instantané (mm)

Symbole	Orifices A, B	SY3000	SY5000	SY7000
C2	Ø 2	●	—	—
C3	Ø 3.2	●	—	—
C4	Ø 4	●	●	—
C6	Ø 6	●	●	●
C8	Ø 8	—	●	●
C10	Ø 10	—	—	●
C12	Ø 12	—	—	●

Raccord instantané (pouces)

Symbole	Orifices A, B	SY3000	SY5000	SY7000
N1	Ø 1/8"	●	—	—
N3	Ø 5/32"	●	●	—
N7	Ø 1/4"	●	●	●
N9	Ø 5/16"	—	●	●
N11	Ø 3/8"	—	—	●

12 Filetage

—	Rc
F	G
N	NPT
T	NPTF

* M5 n'est disponible qu'avec l'option "—".

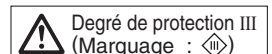
13 Type de vis de montage

—	Vis à tête ronde
B	Vis CHC
K	Vis à tête ronde (modèle antichute)
H	Vis CHC (modèle antichute)

* Pour K et H, le couvercle du corps de distributeur possède une construction de prévention de la chute permettant d'empêcher les vis de montage de se désolidariser lorsque l'on retire le distributeur pour l'entretien, etc.

* Lors de la commande individuelle d'un distributeur, le joint de base n'est pas compris. Puisque le joint de base est fixé à l'embase, il doit être commandé séparément pour un service d'entretien. Reportez-vous à la page 244 pour les références du joint de base et de la vis de montage.

* Les options B et H ne peuvent pas être sélectionnées pour le bloc entretoise SUP/EXH individuel ou l'interface régulateur.



Modèle 10
Raccordement latéral

Modèle 11
Raccordement par le bas

Embase de connecteurs enfichable

EX126

Série SY3000/5000/7000



Pour commander des embases

Pour connaître les dimensions du modèle 11 à raccordement par le bas, reportez-vous aux pages 208 (SY5000) et 209 (SY7000).

SS5Y **3** - **10** S4 **V** - **05** **U** - **C6**

① ② ③ ④ ⑤ ⑥ ⑦ ⑧

1 Série

3	SY3000
5	SY5000
7	SY7000

2 Type

10	Raccordement latéral
11	Raccordement par le bas*

* L'embase SY5000 est utilisée pour le raccordement par le bas du modèle SY3000. Pour commander, reportez-vous à la section « Embase à montage combiné enfichable » (à partir de la page 213).

3 Unité SI

0	Sans unité SI
V	CC-Link (positif commun NPN)

* Seule une plaque de bornier est montée pour le distributeur sans module SI.

4 Stations du distributeur

Symbole	Stations	Note
02	2 stations	Câblage bistable Note 1)
:	:	
08	8 stations	Configuration spécifiée Note 2) (disponible jusqu'à 16 bobines)
02	2 stations	
:	:	
16	16 stations	

Note 1) Tous les câblages bistables : Les distributeurs 5/2, monostables, bistables, 5/3 et 5/4 peuvent être utilisés sur toutes les stations d'embases. L'utilisation d'un électrodistributeur simple 5/2 provoque un signal de contrôle anormal. Pour éviter ce problème, commandez un électrodistributeur spécial.

Note 2) Configuration spécifiée : indiquez les caractéristiques de câblage sur la fiche de configuration de l'embase. (Notez que les distributeurs 5/2 bistables, 5/3 et 5/4 ne peuvent pas être utilisés lorsqu'un câblage monostable est configuré.)

Note 3) Ceci inclut également le nombre de plaques d'obturation.

5 Orifices P, E

U	Côté U (2 à 10 stations)
D	Côté D (2 à 10 stations)
B	Les 2 côtés (2 à 16 stations)

6 Ensemble bloc SUP/EXH

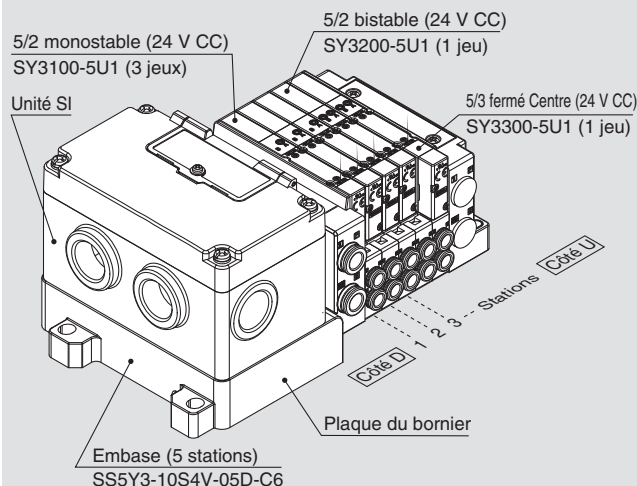
—	Pilote interne
S	Pilote interne, silencieux intégré
R	Pilote externe

* Raccord 3/5(E) connecté pour le modèle avec silencieux intégré.

* Si vous utilisez le modèle avec silencieux intégré, évitez le contact direct de l'eau ou d'autres liquides avec la sortie d'air.

Pour commander le bloc d'embase

Exemple (SS5Y3-10S4V-□-□)



SS5Y3-10S4V-05D-C6.... 1 jeu (modèle 10, réf. de l'embase à 5 stations)

*SY3100-5U1 3 jeux (réf. simple 5/2)

*SY3200-5U1 1 jeu (réf. double 5/2)

*SY3300-5U1 1 jeu (réf. centre fermé 5/3)

→ L'astérisque signifie le montage des distributeurs sur l'embase.

- La disposition du distributeur est numérotée de la 1ère station au côté D.
- Sous la référence de l'embase, indiquez les distributeurs à monter dans l'ordre depuis la 1ère station comme le montre la figure ci-dessus. Si la disposition est compliquée, servez-vous d'une fiche de configuration d'embase.

Note) Lorsque vous combinez des configurations à raccorder vers le haut, sélectionnez-les à partir de la page 196. Dans ce cas, choisissez avec soin puisqu'il y a également des sorties sur le côté de l'embase des orifices A et B. Spécifiez sur la feuille technique de l'embase si des fiches sont requises sur les orifices A et B du côté de l'embase.

Pour des informations détaillées sur le système de transmission série du modèle intégré EX126 (pour sortie), reportez-vous au catalogue web, www.smc.eu et au Manuel d'utilisation. Pour des informations détaillées sur les références des unités SI à monter, reportez-vous à la page 241 de ce catalogue. Vous pouvez télécharger le Manuel d'utilisation sur le site Web de SMC : <http://www.smc.eu>

7 Taille des orifices A et B (en mm / raccord instantané)

Symbole	Orifices A, B	Modèle 10 / Raccordement latéral			Modèle 11/raccord vers le bas	
		SY3000	SY5000	SY7000	SY5000	SY7000
C2	Ø 2	●	—	—	—	—
C3	Ø 3.2	●	—	—	—	—
C4	Ø 4	●	●	—	●	—
C6	Ø 6	●	●	●	●	●
C8	Ø 8	—	●	—	●	●
C10	Ø 10	—	—	●	—	●
C12	Ø 12	—	—	●	—	●
CM*	Raccord droit, tailles combinées	●	●	●	●	●
L4	Vers le haut	Ø 4	●	●	—	—
L6		Ø 6	●	●	●	—
L8		Ø 8	—	●	●	—
L10		Ø 10	—	—	●	—
L12		Ø 12	—	—	●	—
B4		Ø 4	●	●	—	—
B6	Vers le bas	Ø 6	●	●	—	—
B8		Ø 8	—	●	●	—
B10		Ø 10	—	—	●	—
B12		Ø 12	—	—	●	—
LM*		Coudé, tailles combinées (y compris raccordement vers le haut et vers le bas)	●	●	●	—
Orifices P, E (raccords instantanés)		Ø 8	Ø 10	Ø 12	Ø 10	Ø 12

7 Taille des orifices A et B (en pouces / raccord instantané)

Symbole	Orifices A, B	Modèle 10 / Raccordement latéral			Modèle 11/raccord vers le bas	
		SY3000	SY5000	SY7000	SY5000	SY7000
N1	Ø 1/8"	●	—	—	—	—
N3	Ø 5/32"	●	●	—	●	—
N7	Droit	Ø 1/4"	●	●	●	●
N9		Ø 5/16"	—	●	●	●
N11		Ø 3/8"	—	—	●	—
CM*	Raccord droit, tailles combinées	●	●	●	●	●
LN3	Vers le haut	Ø 5/32"	●	—	—	—
LN7		Ø 1/4"	●	●	—	—
LN9		Ø 5/16"	—	●	—	—
LN11	Ø 3/8"	—	—	●	—	
BN3	Vers le bas	Ø 5/32"	●	—	—	—
BN7		Ø 1/4"	●	●	—	—
BN9		Ø 5/16"	—	●	—	—
BN11		Ø 3/8"	—	—	●	—
LM*	Coudé, tailles combinées (y compris raccordement vers le haut et vers le bas)	●	●	●	—	—
Orifices P, E (raccords instantanés)		Ø 5/16"	Ø 3/8"	Ø 1/2"	Ø 3/8"	Ø 1/2"

Note) Pour éviter une interférence avec le corps ou le raccordement, sélectionnez le port coudé vers le bas lorsque vous montez l'entretoise optionnelle (pages 250 à 252).

* Précisez les tailles sur la fiche de configuration de l'embase pour CM et LM.

* Le sens des raccords P et E est identique à celui des orifices A et B. Pour la sélection LM, indiquez-le sur la fiche de caractéristiques de l'embase pour le sens de raccordement P, E.

9 Montage et option

Symbole	Montage	Option	
		Plaque d'identification	Nombre de stations
—	Montage direct	—	—
AA		●	●
BA	Montage sur rail DIN	—	—
D□		●	●
B□		●	—

Note 1) Indiquez le nombre de stations de □ lorsqu'il est supérieur au nombre de stations de distributeurs. (Reportez-vous à "Option de rail DIN" ci-dessous).

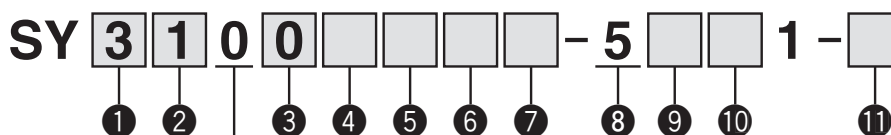
Note 2) Seul le montage direct est possible pour le modèle 11 (vers le bas).

Note 3) Pour la fixation de l'embase du modèle à montage sur rail DIN, reportez-vous à la page 271.

Option de rail DIN

Montage direct	
0	Sans rail DIN (avec fixation)
3	Pour 3 stations
⋮	⋮
16	Pour 16 stations

Indiquez un rail plus long que la longueur totale des stations indiquées.



Montage sur embase

1 Série

3	SY3000
5	SY5000
7	SY7000

2 Action

1	5/2	Monostable
2		Bistable
3	5/3	Centre fermé
4		Centre d'échappement
5		Centre sous pression
A*	Double 3/2	N.F./N.F.
B*		N.O./N.O.
C*		N.F./N.O.

* Seul le modèle à joint élastique est disponible pour le distributeur double 3/2.

3 Type de joint

0	Joint élastique
1	Joint métallique

4 Pilote

—	Pilote interne
R	Pilote externe

5 Clapet anti-retour (distributeur enfichable)

—	Aucun
H	Intégré

* Pour modèle à joint élastique uniquement. Un modèle pour installation à embase est disponible si vous nécessitez un clapet antiretour de contre-pression avec joint métallique. Reportez-vous en page 256 pour un exemple de commande. Il est toutefois déconseillé d'utiliser le modèle à distributeur enfichable et le modèle à installation sur embase conjointement car cela réduit le débit.

* Le clapet anti-retour intégré n'est pas disponible pour les modèles à 3 positions et SY7000.

6 Option du pilote

—	Standard (0.7 MPa)
B	Modèle à réponse rapide (0.7 MPa)
K*	Modèle à haute pression (1.0 MPa)

* Seul le modèle à tiroir inox est disponible pour le type haute pression.

7 Type de bobine

—	Standard
T	Avec circuit d'économie d'énergie (service type continu)

* Prenez le modèle avec circuit d'économie d'énergie si le distributeur est activé en permanence pendant de longues périodes.

* Si vous optez pour le circuit écoénergétique, soyez attentif à la durée d'activation. Pour plus d'informations, reportez-vous à la page 268.

8 Tension nominale

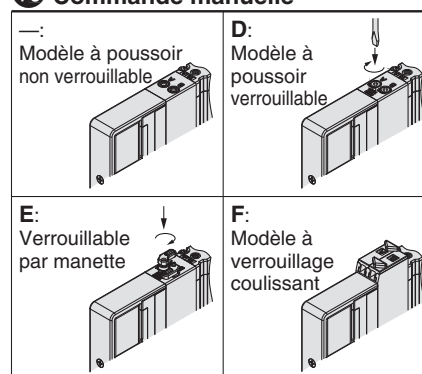
5	24 V CC
---	---------

9 Visualisation/protection de circuit et caractéristiques communes

Symbole	Avec témoin lumineux	Parasurtenseur	Caractéristiques communes
R	—	●	Non polarisé
U	●		
S	—		
Z	●		Commun positif

* Seul le modèle Z est disponible pour le circuit écoénergétique.

10 Commande manuelle



* Pour le modèle à commande manuelle de sécurité à verrouillage coulissant, reportez-vous à la page 31.

11 Type de vis de montage

—	Vis à tête ronde
B	Vis CHC
K	Vis à tête ronde (modèle antichute)
H	Vis CHC (modèle antichute)

* Pour K et H, le couvercle du corps de distributeur possède une construction de prévention de la chute permettant d'empêcher les vis de montage de se désolidariser lorsque l'on retire le distributeur pour l'entretien, etc.

* Lors de la commande individuelle d'un distributeur, le joint de base n'est pas compris. Puisque le joint de base est fixé à l'embase, il doit être commandé séparément pour un service d'entretien. Reportez-vous à la page 244 pour les références du joint de base et de la vis de montage.

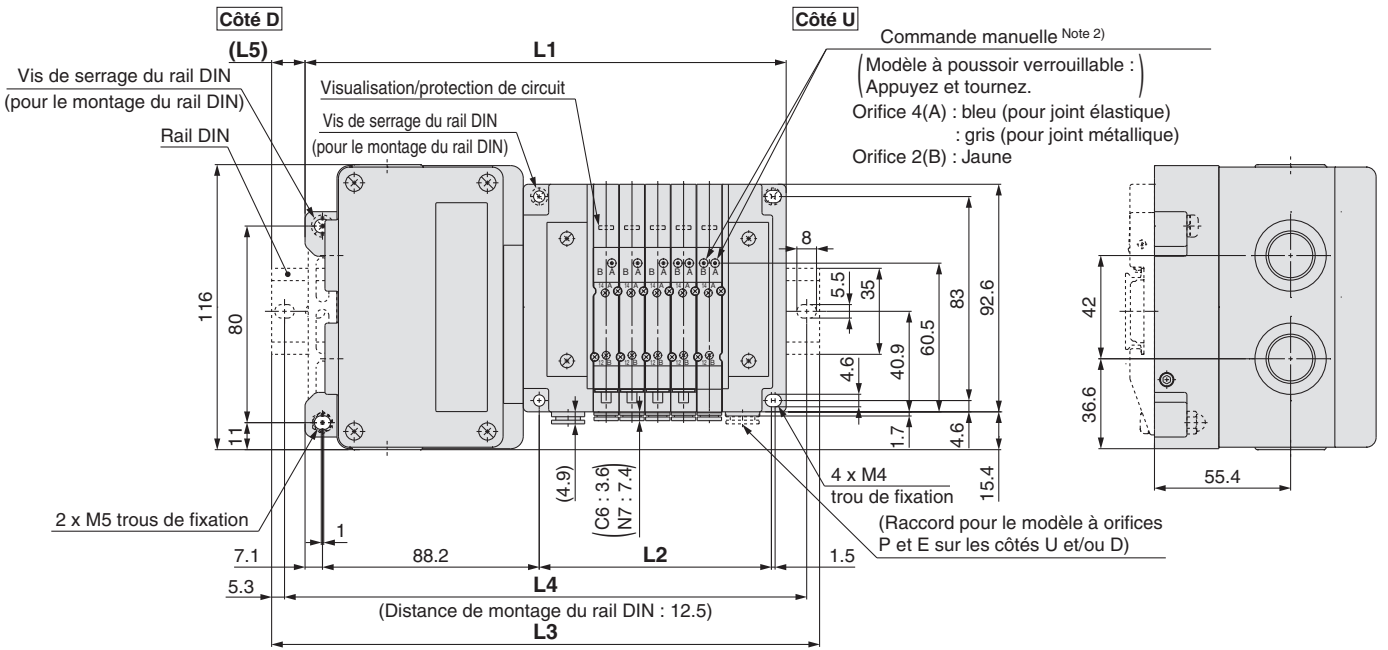
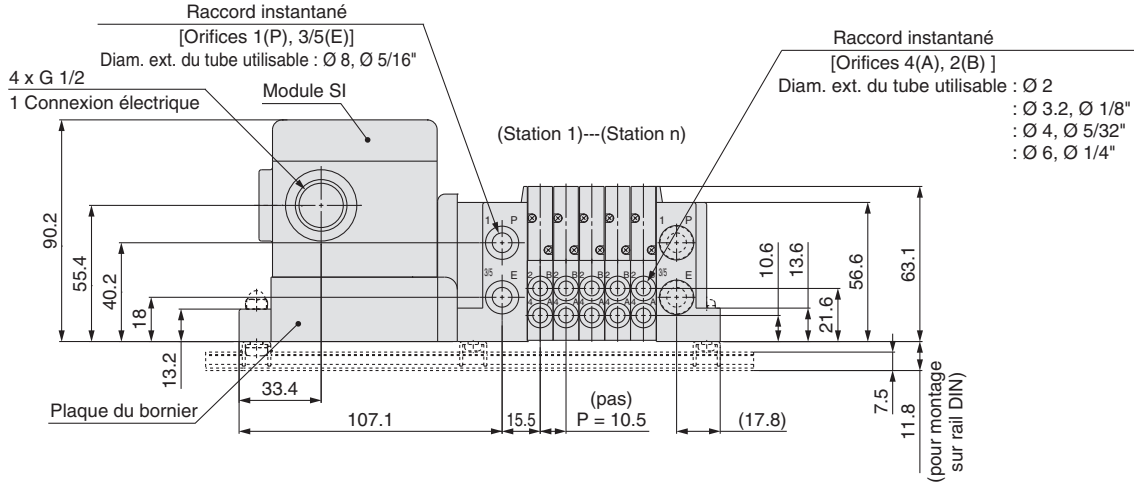
* Les options B et H ne peuvent pas être sélectionnées pour le bloc entretoise SUP/EXH individuel, l'interface régulateur ou le bloc entretoise à double clapet avec vanne d'échappement de pression résiduelle.

Dimensions: Série SY3000

Enfichable
Embase de connecteurs

Type 10/Raccord latéral
EX126

SS5Y3-10S4□ - Stations U D C2 C3, N1(D) B C4, N3 C6, N7



Note 1) Ces figures montrent le modèle SS5Y3-10S4□-05D-C6".
 Note 2) Reportez-vous page 205 pour les dimensions des pilote externe, silencieux, raccords coudés et commande manuelle avec verrouillage coulissant.
 Note 3) Reportez-vous page 210 pour les dimensions des modèles de raccords A et B vers le haut.

n: Stations	2	3	4	5	6	7	8	9	10	11	12	13	14	15	16
L1	164.3	174.8	185.3	195.8	206.3	216.8	227.3	237.8	248.3	258.8	269.3	279.8	290.3	300.8	311.3
L2	63	73.5	84	94.5	105	115.5	126	136.5	147	157.5	168	178.5	189	199.5	210
L3	198	198	210.5	223	235.5	248	260.5	273	273	285.5	298	310.5	323	335.5	335.5
L4	187.5	187.5	200	212.5	225	237.5	250	262.5	262.5	275	287.5	300	312.5	325	325
L5	17	11.5	12.5	13.5	14.5	15.5	16.5	17.5	12.5	13.5	14.5	15.5	16.5	17.5	12

Distributeur
 Enfichable
 Embase unitaire
 Embase métallique enfichable
 Modèles 50, 51, 52
 Vue éclatée de l'embase
 Embase résine enfichable
 Modèles 10, 11, 12
 Vue éclatée de l'embase
 Raccords instantanés/
 Réf. des bouchons
 Options de l'embase

Série SY3000/5000/7000

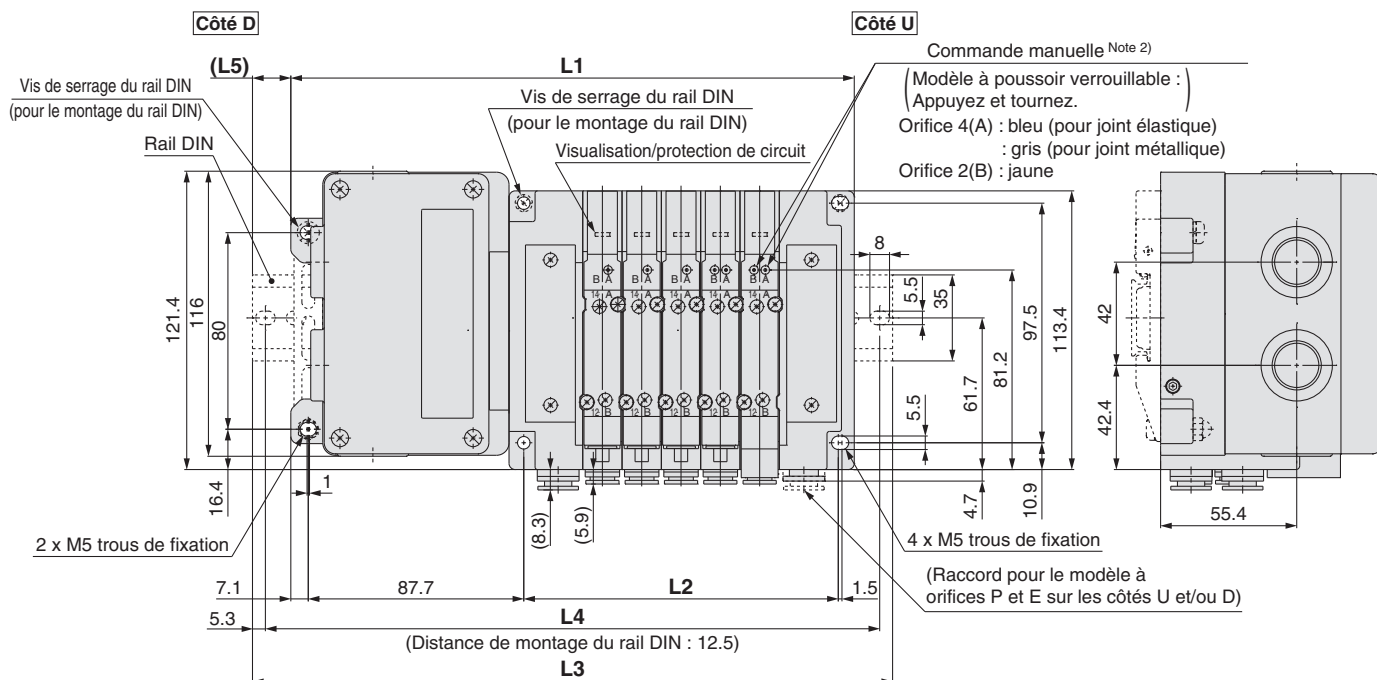
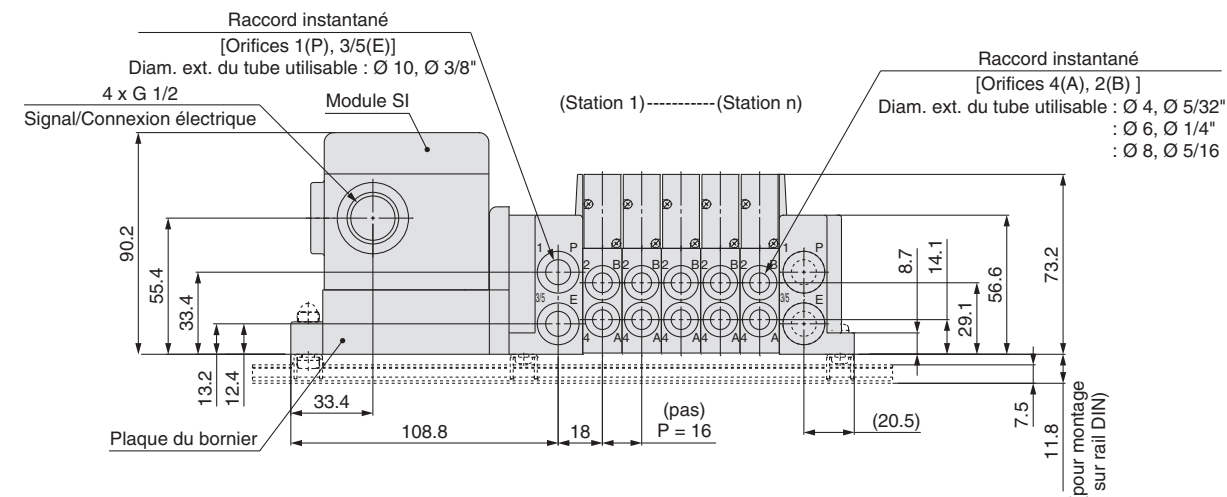
Dimensions: Série SY5000

Enfichable
Embase de connecteurs

Type 10/Raccord latéral

EX126

SS5Y5-10S4□ - Stations U C4, N3
D C6, N7(D)
B C8, N9



Note 1) Ces figures montrent le modèle SS5Y5-10S4□-05D-C8".

Note 2) Reportez-vous page 206 pour les dimensions des pilote externe, silencieux, raccords coudés et commande manuelle avec verrouillage coulissant.

Note 3) Reportez-vous page 211 pour les dimensions des modèles de raccords A et B vers le haut.

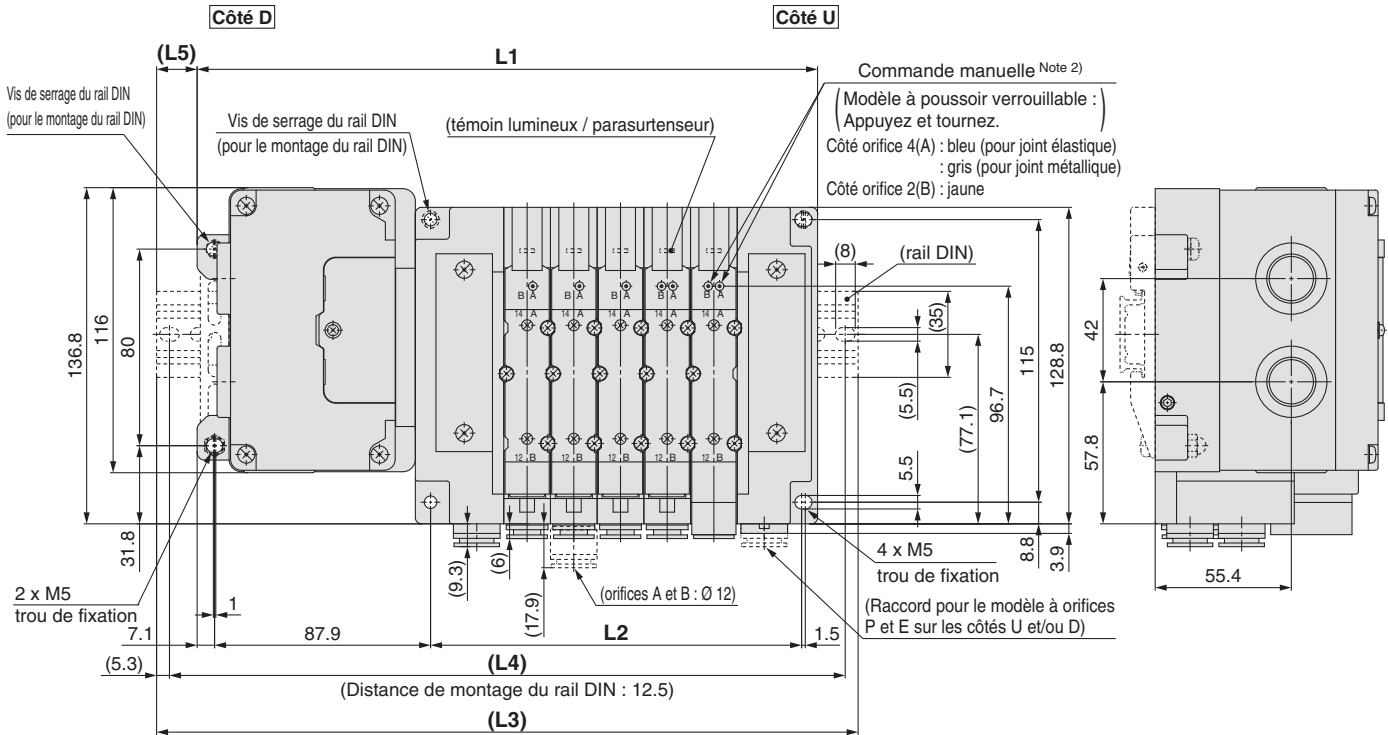
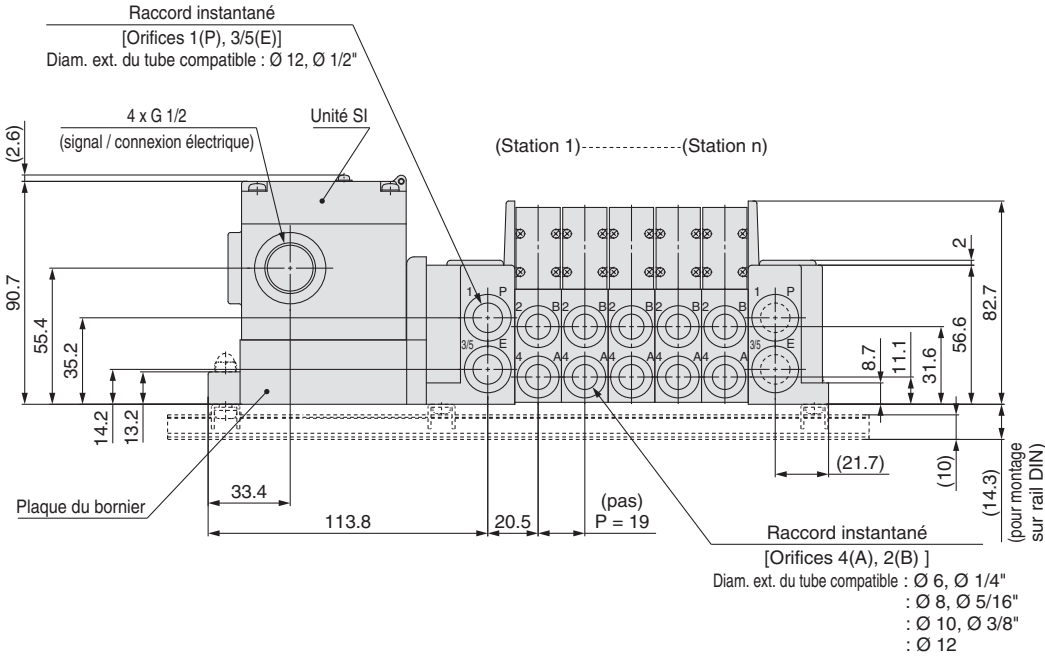
n: Stations	2	3	4	5	6	7	8	9	10	11	12	13	14	15	16
L1	181.3	197.3	213.3	229.3	245.3	261.3	277.3	293.3	309.3	325.3	341.3	357.3	373.3	389.3	405.3
L2	80	96	112	128	144	160	176	192	208	224	240	256	272	288	304
L3	210.5	223	248	260.5	273	285.5	310.5	323	335.5	360.5	373	385.5	398	423	435.5
L4	200	212.5	237.5	250	262.5	275	300	312.5	325	350	362.5	375	387.5	412.5	425
L5	14.5	13	17.5	15.5	14	12	16.5	15	13	17.5	16	14	12.5	17	15

Dimensions : Série SY7000

Enfichable
Embase de connecteurs

Type 10/Raccord latéral
EX126

SS5Y7-10S4□ - Stations U D B C6, N7 C8, N9 C10, N11 C12 (D)



Note 1) Ces figures représentent le modèle SS5Y7-10S4V-05D-C10.

Note 2) Reportez-vous à la page 207 pour les dimensions des pilote externe, silencieux, raccords coudés et commande manuelle avec verrouillage coulissant.

Note 3) Reportez-vous à la page 212 pour les dimensions des modèles de raccords A et B vers le haut.

n : stations	2	3	4	5	6	7	8	9	10	11	12	13	14	15	16
L1	195.5	214.5	233.5	252.5	271.5	290.5	309.5	328.5	347.5	366.5	385.5	404.5	423.5	442.5	461.5
L2	94	113	132	151	170	189	208	227	246	265	284	303	322	341	360
L3	223	248	260.5	285.5	298	323	335.5	360.5	373	398	410.5	435.5	448	473	485.5
L4	212.5	237.5	250	275	287.5	312.5	325	350	362.5	387.5	400	425	437.5	462.5	475
L5	14	17	13.5	16.5	13.5	16.5	13	16	13	16	12.5	15.5	12.5	15.5	12

Embase de connecteurs **enfichable**

EX126

Modèle 12
Raccordement
par le haut

Série SY3000/5000/7000



Pour commander des embases

Pour connaître les dimensions du modèle 12 à raccordement par le haut, reportez-vous aux pages 210 à 212.

SS5Y **3** - 12S4 **V** - 05 **U** - **□** - **□** - **□**

1 2 3 4 5 6 7

1 Série

3	SY3000
5	SY5000
7	SY7000

2 Unité SI

0	Sans unité SI
V	CC-Link (positif commun NPN)

* Seule une plaque de bornier est montée pour le distributeur sans module SI.

3 Stations du distributeur

Symbole	Stations	Note
02	2 stations	Câblage bistable Note 1)
:	:	
08	8 stations	
02	2 stations	Configuration spécifiée Note 2) (disponible jusqu'à 16 bobines)
:	:	
16	16 stations	

Note 1) Tous les câblages bistables : Les distributeurs 5/2, monostables, bistables, 5/3 et 5/4 peuvent être utilisés sur toutes les stations d'embases. L'utilisation d'un électrodistributeur simple 5/2 provoque un signal de contrôle anormal. Pour éviter ce problème, commandez un électrodistributeur spécial.

Note 2) Configuration spécifiée : indiquez les caractéristiques de câblage sur la fiche de caractéristiques de l'embase. (Notez que les distributeurs 5/2 bistables, 5/3 et 5/4 ne peuvent pas être utilisés lorsqu'un câblage monostable est configuré.)

Note 3) Ceci inclut également le nombre de plaques d'obturation.

4 Orifices P, E

U Note)	Côté U (2 à 10 stations)
D Note)	Côté D (2 à 10 stations)
B	Les 2 côtés (2 à 16 stations)

Note) 5 Pour le type S, bloc d'alimentation/échappement avec silencieux intégré, choisissez U ou D pour le raccord P.

5 Ensemble bloc SUP/EXH

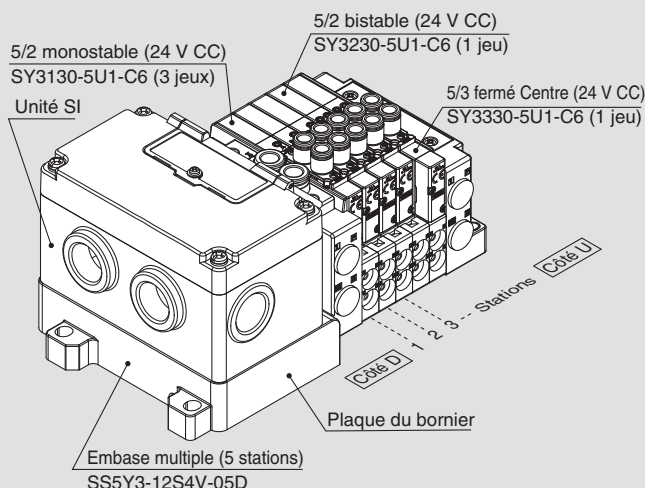
—	Pilote interne
S	Pilote interne, silencieux intégré
R	Pilote externe

* Pour le modèle à silencieux intégré, les raccords P et E se trouvent sur les côtés U et D. L'orifice 3/5(E) est branché. Le raccord d'échappement du silencieux est situé sur le côté opposé à l'orifice P, E. (Exemple : Lorsque les raccords P, E se trouvent du côté D, le raccord d'échappement du silencieux est situé sur le côté U.)

* Si vous utilisez le modèle avec silencieux intégré, évitez le contact direct de l'eau ou d'autres liquides avec la sortie d'air.

Pour commander le bloc d'embase

Exemple (SS5Y3-12S4V-□-□)



SS5Y3-12S4V-05D..... 1 jeu (modèle 12, réf. de l'embase à 5 stations)
 *SY3130-5U1-C6..... 3 jeux (réf. simple 5/2)
 *SY3230-5U1-C6..... 1 jeu (réf. double 5/2)
 *SY3330-5U1-C6..... 1 jeu (réf. centre fermé 5/3)

→ L'astérisque signifie le montage des distributeurs sur l'embase.

- La disposition du distributeur est numérotée de la 1ère station au côté D.
- Sous la référence de l'embase, indiquez les distributeurs à monter dans l'ordre depuis la 1ère station comme le montre la figure ci-dessus. Si la disposition est compliquée, servez-vous d'une fiche de configuration d'embase.

6 Taille orifice P, E (raccords instantanés)

Symbole	SY3000	SY5000	SY7000
—	Ø 8	Ø 10	Ø 12
N	Ø 5/16"	Ø 3/8"	Ø 1/2"

* Pour N, les tailles sont indiquées en pouces.

7 Montage

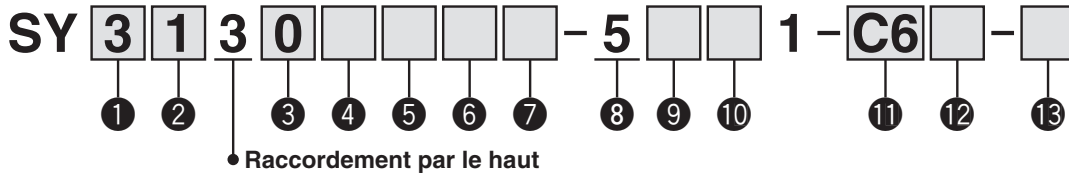
—	Montage direct	
D	Montage sur rail DIN (avec rail DIN inclus)	
D0	Montage sur rail DIN (sans rail DIN)	
D3	Pour 3 stations	Indiquez un rail plus long que la longueur standard.
:	:	
D16	Pour 16 stations	

Note) Pour la fixation de l'embase du modèle à montage sur rail DIN, reportez-vous à la page 271.

Pour des informations détaillées sur le système de transmission série du modèle intégré EX126 (pour sortie), reportez-vous au catalogue web www.smc.eu et au Manuel d'utilisation. Pour des informations détaillées sur les références des unités SI à monter, reportez-vous à la page 241 de ce catalogue. Vous pouvez télécharger le Manuel d'utilisation sur le site Web de SMC : <http://www.smc.eu>

Pour commander des distributeurs (avec vis de montage)

Reportez-vous à la p. 13 pour les caractéristiques de l'embase.



1 Série

3	SY3000
5	SY5000
7	SY7000

2 Action

1	5/2	Monostable
2		Bistable
3	5/3	Centre fermé
4		Centre d'échappement
5		Centre sous pression
A*	Double 3/2	N.F./N.F.
B*		N.O./N.O.
C*		N.F./N.O.

* Seul le modèle à joint élastique est disponible pour le distributeur double 3/2.

3 Type de joint

0	Joint élastique
1	Joint métallique

4 Pilote

—	Pilote interne
R	Pilote externe

5 Clapet anti-retour (distributeur enfichable)

—	Aucun
H	Intégré

* Pour modèle à joint élastique uniquement. Un modèle pour installation à embase est disponible si vous nécessitez un clapet antiretour de contre-pression avec joint métallique. Reportez-vous en page 256 pour un exemple de commande. Il est toutefois déconseillé d'utiliser le modèle à distributeur enfichable et le modèle à installation sur embase conjointement car cela réduit le débit.

* Le clapet anti-retour intégré n'est pas disponible pour les modèles à 3 positions et SY7000.

6 Option du pilote

—	Standard (0.7 MPa)
B	Modèle à réponse rapide (0.7 MPa)
K*	Modèle à haute pression (1.0 MPa)

* Seul le modèle à tiroir inox est disponible pour le type haute pression.

7 Type de bobine

—	Standard
T	Avec circuit d'économie d'énergie (service type continu)

* Prenez le modèle avec circuit d'économie d'énergie si le distributeur est activé en permanence pendant de longues périodes.

* Si vous optez pour le circuit écoénergétique, soyez attentif à la durée d'activation. Pour plus d'informations, reportez-vous à la page 268.

8 Tension nominale

5	24 V CC
---	---------

9 Visualisation/protection de circuit et caractéristiques communes

Symbole	Avec témoin lumineux	Parasurtenseur de circuit	Caractéristiques communes
R	—	●	Non polarisé
U	●		
S	—		
Z	●		Positif commun

* Seul le modèle Z est disponible pour le circuit écoénergétique.

10 Commande manuelle

—: Modèle à poussoir non verrouillable 	D: Modèle à poussoir verrouillable
E: Verrouillable par manette 	F: Modèle à verrouillage coulissant

* Pour le modèle à commande manuelle de sécurité à verrouillage coulissant, reportez-vous à la page 31.

11 Taille des orifices A et B

Filetage

Symbole	Orifice	Série compatible
M5	M5 x 0.8	SY3000
O1	1/8	SY5000
O2	1/4	SY7000

Raccord instantané (mm)

Symbole	Orifices A, B	SY3000	SY5000	SY7000
C2	Ø 2	●	—	—
C3	Ø 3.2	●	—	—
C4	Ø 4	●	●	—
C6	Ø 6	●	●	●
C8	Ø 8	—	●	●
C10	Ø 10	—	—	●
C12	Ø 12	—	—	●

Raccord instantané (pouces)

Symbole	Orifices A, B	SY3000	SY5000	SY7000
N1	Ø 1/8"	●	—	—
N3	Ø 5/32"	●	●	—
N7	Ø 1/4"	●	●	●
N9	Ø 5/16"	—	●	●
N11	Ø 3/8"	—	—	●

12 Filetage

—	Rc
F	G
N	NPT
T	NPTF

* M5 n'est disponible qu'avec l'option "—".

13 Type de vis de montage

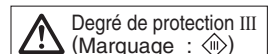
—	Vis à tête ronde
B	Vis CHC
K	Vis à tête ronde (modèle antichute)
H	Vis CHC (modèle antichute)

* Pour K et H, le couvercle du corps de distributeur possède une construction de prévention de la chute permettant d'empêcher les vis de montage de se désolidariser lorsque l'on retire le distributeur pour l'entretien, etc.

* Lors de la commande individuelle d'un distributeur, le joint de base n'est pas compris. Puisque le joint de base est fixé à l'embase, il doit être commandé séparément pour un service d'entretien.

Reportez-vous à la page 244 pour les références du joint de base et de la vis de montage.

* Les options B et H ne peuvent pas être sélectionnées pour le bloc entretoise SUP/EXH individuel ou l'interface régulateur.



Modèle 10
Raccordement latéral

Modèle 11
Raccordement par le bas

Embase de connecteurs enfichable

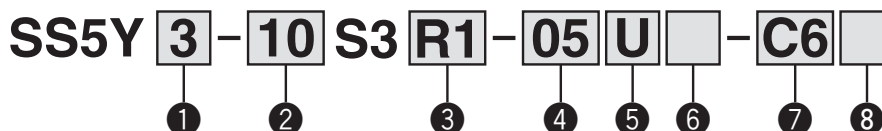
EX120

Série SY3000/5000/7000



Pour commander des embases

Pour connaître les dimensions du modèle 11 à raccordement par le bas, reportez-vous aux pages 208 (SY5000) et 209 (SY7000).



1 Série

3	SY3000
5	SY5000
7	SY7000

2 Type

10	Raccordement latéral
11	Raccordement par le bas*

* L'embase SY5000 est utilisée pour le raccordement par le bas du modèle SY3000. Pour commander, reportez-vous à la section « Embase à montage combiné enfichable » (à partir de la page 213).

3 Unité SI

0	Sans unité SI	
Q	DeviceNet™ (commun positif NPN)	
R1	OMRON CompoBus/S	16 sorties
R2	(commun positif NPN)	8 sorties
V	CC-Link (positif commun NPN)	
ZB ^{Note 2)}	CompoNet™	Commun positif NPN
ZBN ^{Note 2)}		Commun négatif PNP

Note 1) Veillez à la correspondance avec les caractéristiques communes du distributeur utilisé.

Note 2) Connecteur de communication (côté opposé) non inclus. Vous devez le commander séparément.

4 Stations du distributeur

Symbole	Stations	Note
02	2 stations	Câblage bistable ^{Note 1)}
:	:	
08	8 stations	Configuration spécifiée ^{Note 2)} (disponible jusqu'à 16 bobines)
02	2 stations	
:	:	
16	16 stations	

Note 1) Tous les câblages bistables : Les distributeurs 5/2, monostables, bistables, 5/3 et 5/4 peuvent être utilisés sur toutes les stations d'embases. L'utilisation d'un électrodistributeur simple 5/2 provoque un signal de contrôle anormal. Pour éviter ce problème, commandez un électrodistributeur spécial.

Note 2) Configuration spécifiée : indiquez les caractéristiques de câblage sur la fiche de caractéristiques de l'embase. (Notez que les distributeurs 5/2 bistables, 5/3 et 5/4 ne peuvent pas être utilisés lorsqu'un câblage monostable est configuré.)

Note 3) Ceci inclut également le nombre de plaques d'obturation.

Note 4) Puisque le module SI de type R2 comporte 8 sorties, notez que jusqu'à 8 bobines peuvent être présentes.

5 Orifices P, E

U	Côté U (2 à 10 stations)
D	Côté D (2 à 10 stations)
B	Les 2 côtés (2 à 16 stations)

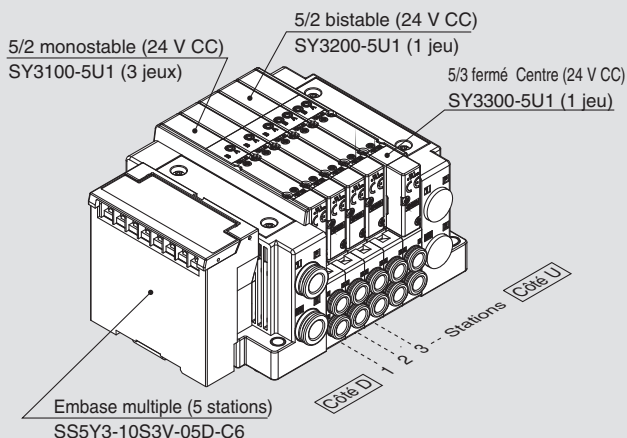
6 Ensemble bloc SUP/EXH

—	Pilote interne
S	Pilote interne, silencieux intégré
R	Pilote externe

* Raccord 3/5(E) connecté pour le modèle avec silencieux intégré.

Pour commander le bloc d'embase

Exemple (SS5Y3-10S3V-□)



SS5Y3-10S3V-05D-C6 ... 1 jeu (modèle 10, réf. de l'embase à 5 stations)

*SY3100-5U1 3 jeux (réf. simple 5/2)

*SY3200-5U1 1 jeu (réf. double 5/2)

*SY3300-5U1 1 jeu (réf. centre fermé 5/3)

↳ L'astérisque signifie le montage des distributeurs sur l'embase.

- La disposition du distributeur est numérotée de la 1ère station au côté D.
- Sous la référence de l'embase, indiquez les distributeurs à monter dans l'ordre depuis la 1ère station comme le montre la figure ci-dessus. Si la disposition est compliquée, servez-vous d'une fiche de configuration d'embase.

Note) Lorsque vous combinez des configurations à raccorder vers le haut, sélectionnez-les à partir de la page 180. Dans ce cas, choisissez avec soin puisqu'il y a également des sorties sur le côté de l'embase des orifices A et B.

Spécifiez sur la feuille technique de l'embase si des fiches sont requises sur les orifices A et B du côté de l'embase.

Pour des informations détaillées sur le système de transmission série du modèle intégré EX120 (pour sortie), reportez-vous au catalogue web www.smc.eu et au Manuel d'utilisation. Pour des informations détaillées sur les références des unités SI à monter, reportez-vous à la page 242 de ce catalogue. Vous pouvez télécharger le Manuel d'utilisation sur le site Web de SMC : <http://www.smc.eu>

7 Taille des orifices A et B (en mm / raccord instantané)

Symbole	Orifices A, B	Modèle 10 / Raccordement latéral		Modèle 11/raccord vers le bas		
		SY3000	SY5000	SY7000	SY5000	SY7000
C2	Ø 2	●	—	—	—	—
C3	Ø 3.2	●	—	—	—	—
C4	Ø 4	●	●	—	●	—
C6	Ø 6	●	●	●	●	●
C8	Ø 8	—	●	●	●	●
C10	Ø 10	—	—	●	—	●
C12	Ø 12	—	—	●	—	●
CM*	Raccord droit, tailles combinées	●	●	●	●	●
L4	Vers le haut	Ø 4	●	●	—	—
L6		Ø 6	●	●	●	—
L8		Ø 8	—	●	●	—
L10		Ø 10	—	—	●	—
L12		Ø 12	—	—	●	—
B4		Ø 4	●	●	—	—
B6	Vers le bas	Ø 6	●	●	—	—
B8		Ø 8	—	●	●	—
B10		Ø 10	—	—	●	—
B12		Ø 12	—	—	●	—
LM*	Coudé, tailles combinées (y compris raccordement vers le haut et vers le bas)		●	●	●	—
Orifices P, E (raccords instantanés)		Ø 8	Ø 10	Ø 12	Ø 10	Ø 12

7 Taille des orifices A et B (en pouces / raccord instantané)

Symbole	Orifices A, B	Modèle 10 / Raccordement latéral		Modèle 11/raccord vers le bas		
		SY3000	SY5000	SY7000	SY5000	SY7000
N1	Ø 1/8"	●	—	—	—	—
N3	Ø 5/32"	●	●	—	●	—
N7	Ø 1/4"	●	●	●	●	●
N9	Ø 5/16"	—	●	●	●	●
N11	Ø 3/8"	—	—	●	—	●
CM*	Raccord droit, tailles combinées		●	●	●	●
LN3	Vers le haut	Ø 5/32"	●	—	—	—
LN7		Ø 1/4"	●	●	—	—
LN9		Ø 5/16"	—	●	—	—
LN11	Ø 3/8"	—	—	●	—	—
BN3	Vers le bas	Ø 5/32"	●	—	—	—
BN7		Ø 1/4"	●	●	—	—
BN9		Ø 5/16"	—	●	—	—
BN11		Ø 3/8"	—	—	●	—
LM*	Coudé, tailles combinées (y compris raccordement vers le haut et vers le bas)		●	●	●	—
Orifices P, E (raccords instantanés)		Ø 5/16"	Ø 3/8"	Ø 1/2"	Ø 3/8"	Ø 1/2"

Note) Pour éviter une interférence avec le corps ou le raccordement, sélectionnez le port coudé vers le bas lorsque vous montez l'entretoise optionnelle (pages 250 à 252).

* Précisez les tailles sur la fiche de configuration de l'embase pour CM et LM.

* Le sens des raccords P et E est identique à celui des orifices A et B. Pour la sélection LM, indiquez-le sur la fiche de caractéristiques de l'embase pour le sens de raccordement P, E.

8 Montage et option

Symbole	Montage	Option	
		Plaque d'identification	Nombre de stations
—	Montage direct	—	—
AA		●	●
BA	Montage sur rail DIN	●	—
D□		—	—
A□		●	●
B□		●	—

Note 1) Indiquez le nombre de stations de □ lorsqu'il est supérieur au nombre de stations de distributeurs. (Reportez-vous à "Option de rail DIN" ci-dessous).

Note 2) Seul le montage direct est possible pour le modèle 11 (vers le bas).

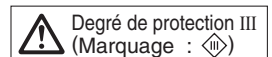
Note 3) Pour la fixation de l'embase du modèle à montage sur rail DIN, reportez-vous à la page 271.

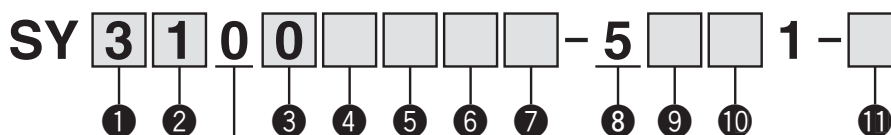
Option de rail DIN

Montage direct	
0	Sans rail DIN (avec fixation)
3	Pour 3 stations
⋮	⋮
16	Pour 16 stations

Indiquez un rail plus long que la longueur totale des stations indiquées.

* Lorsqu'il est nécessaire de monter un rail DIN sans unité SI, sélectionnez D0 et commandez une longueur de rail DIN séparément, avec la référence L3 pour les dimensions. (Pour les références du rail DIN, reportez-vous à la page 225.)





Montage sur embase

1 Série

3	SY3000
5	SY5000
7	SY7000

2 Action

1		Monostable
2	5/2	Bistable
3		Centre fermé
4	5/3	Centre d'échappement
5		Centre sous pression
A*	Double 3/2	N.F./N.F.
B*		N.O./N.O.
C*		N.F./N.O.

* Seul le modèle à joint élastique est disponible pour le distributeur double 3/2.

3 Type de joint

0	Joint élastique
1	Joint métallique

4 Pilote

—	Pilote interne
R	Pilote externe

5 Clapet anti-retour (distributeur enfichable)

—	Aucun
H	Intégré

* Pour modèle à joint élastique uniquement. Un modèle pour installation à embase est disponible si vous nécessitez un clapet antiretour de contre-pression avec joint métallique. Reportez-vous en page 256 pour un exemple de commande. Il est toutefois déconseillé d'utiliser le modèle à distributeur enfichable et le modèle à installation sur embase conjointement car cela réduit le débit.

* Le clapet anti-retour intégré n'est pas disponible pour les modèles à 3 positions et SY7000.

6 Option du pilote

—	Standard (0.7 MPa)
B	Modèle à réponse rapide (0.7 MPa)
K*	Modèle à haute pression (1.0 MPa)

* Seul le modèle à tiroir inox est disponible pour le type haute pression.

7 Type de bobine

—	Standard
T	Avec circuit d'économie d'énergie (service type continu)

* Prenez le modèle avec circuit d'économie d'énergie si le distributeur est activé en permanence pendant de longues périodes.

* Si vous optez pour le circuit écoénergétique, soyez attentif à la durée d'activation. Pour plus d'informations, reportez-vous à la page 268.

8 Tension nominale

5	24 V CC
---	---------

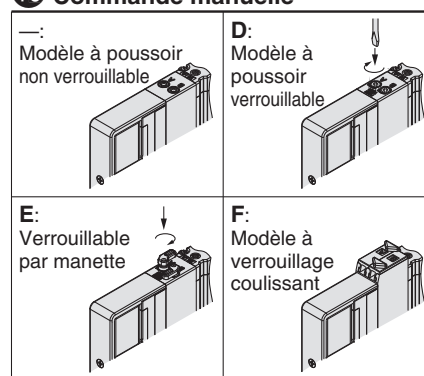
9 Visualisation/protection de circuit et caractéristiques communes

Symbole	Avec témoin lumineux	Parasenseur de circuit	Caractéristiques communes
R	—	●	Non polarisé
U	●		Positif commun
S	—		
Z	●		Négatif commun
NS	—		
NZ	●		

* Sélectionnez un distributeur R, U, S ou Z lorsque l'unité SI est de type commun positif. Sélectionnez un distributeur R, U, NS ou NZ lorsque l'unité SI est de type ZBN (commun négatif).

* Seuls les modèles Z et NZ sont disponibles avec le circuit écoénergétique.

10 Commande manuelle



* Pour le modèle à commande manuelle de sécurité à verrouillage coulissant, reportez-vous à la page 31.

11 Type de vis de montage

—	Vis à tête ronde
B	Vis CHC
K	Vis à tête ronde (modèle antichute)
H	Vis CHC (modèle antichute)

* Pour K et H, le couvercle du corps de distributeur possède une construction de prévention de la chute permettant d'empêcher les vis de montage de se désolidariser lorsque l'on retire le distributeur pour l'entretien, etc.

* Lors de la commande individuelle d'un distributeur, le joint de base n'est pas compris. Puisque le joint de base est fixé à l'embase, il doit être commandé séparément pour un service d'entretien. Reportez-vous à la page 244 pour les références du joint de base et de la vis de montage.

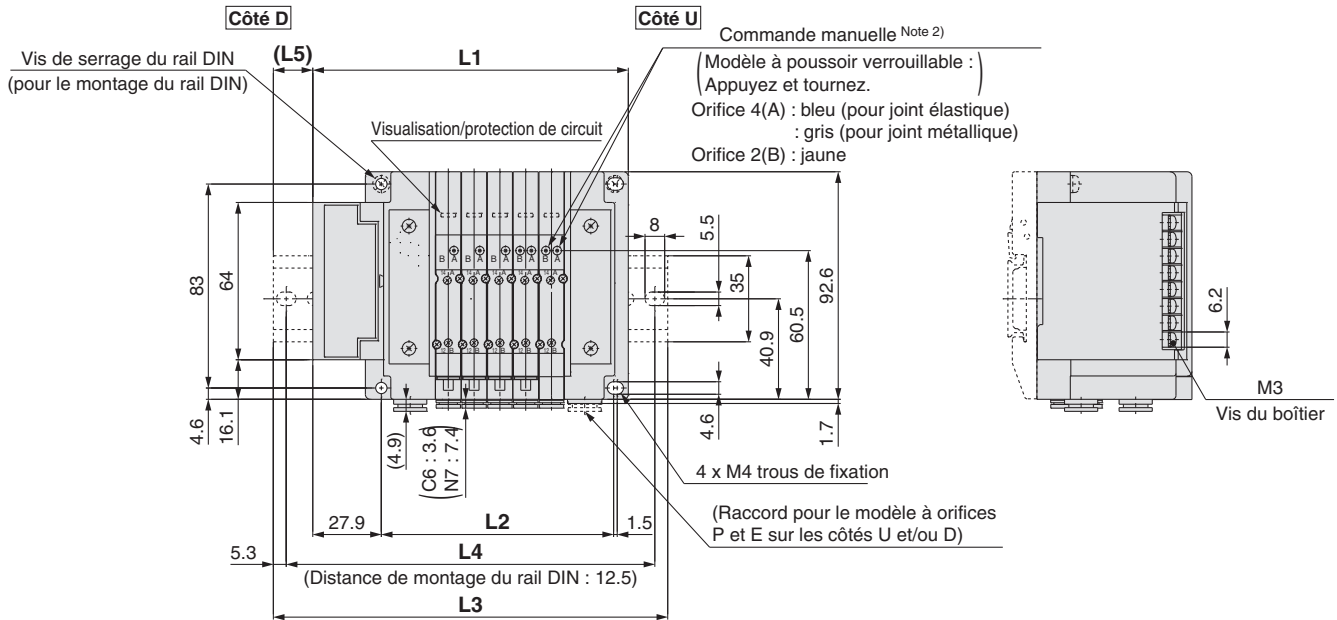
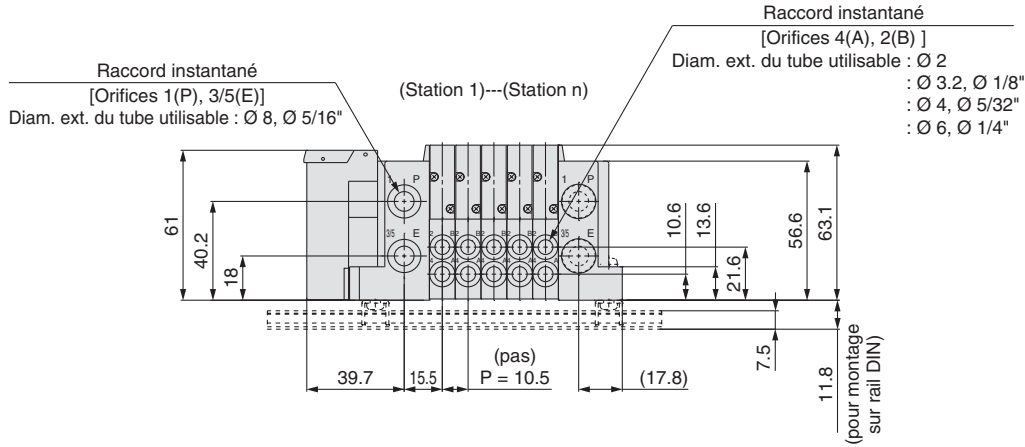
* Les options B et H ne peuvent pas être sélectionnées pour le bloc entretoise SUP/EXH individuel, l'interface régulateur ou le bloc entretoise à double clapet avec vanne d'échappement de pression résiduelle.

Dimensions: Série SY3000

Enfichable
Embase de connecteurs

Type 10/Raccord latéral
EX120

SS5Y3-10S3□ - Stations U C2
D C3, N1(D)
B C4, N3
C6, N7



Note 1) Ces figures montrent le modèle SS5Y3-10S3□-05D-C6".

Note 2) Reportez-vous page 205 pour les dimensions des pilote externe, silencieux, raccords coudés et commande manuelle avec verrouillage coulissant.

Note 3) Reportez-vous page 210 pour les dimensions des modèles de raccords A et B vers le haut.

n: Stations	2	3	4	5	6	7	8	9	10	11	12	13	14	15	16
L1	96.9	107.4	117.9	128.4	138.9	149.4	159.9	170.4	180.9	191.4	201.9	212.4	222.9	233.4	243.9
L2	63	73.5	84	94.5	105	115.5	126	136.5	147	157.5	168	178.5	189	199.5	210
L3	123	135.5	148	160.5	173	173	185.5	198	210.5	223	235.5	235.5	248	260.5	273
L4	112.5	125	137.5	150	162.5	162.5	175	187.5	200	212.5	225	225	237.5	250	262.5
L5	13	14	15	16	17	12	13	14	15	16	17	11.5	12.5	13.5	14.5

Série SY3000/5000/7000

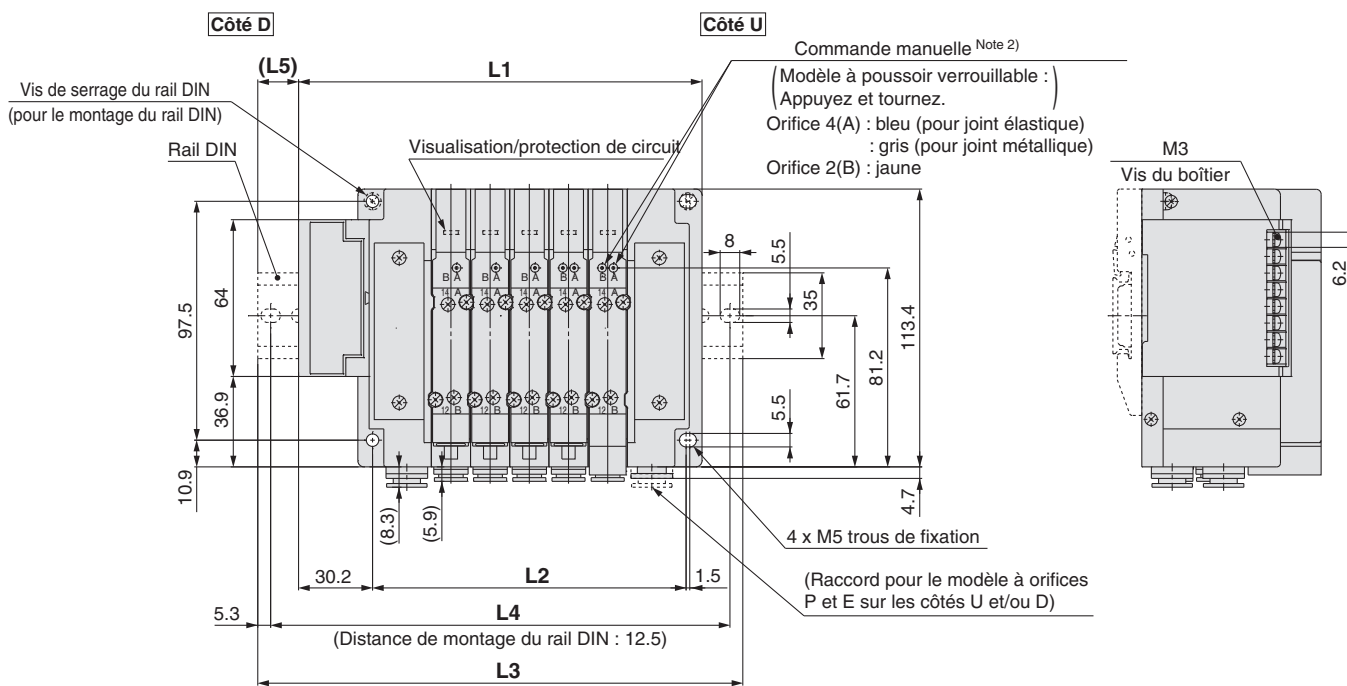
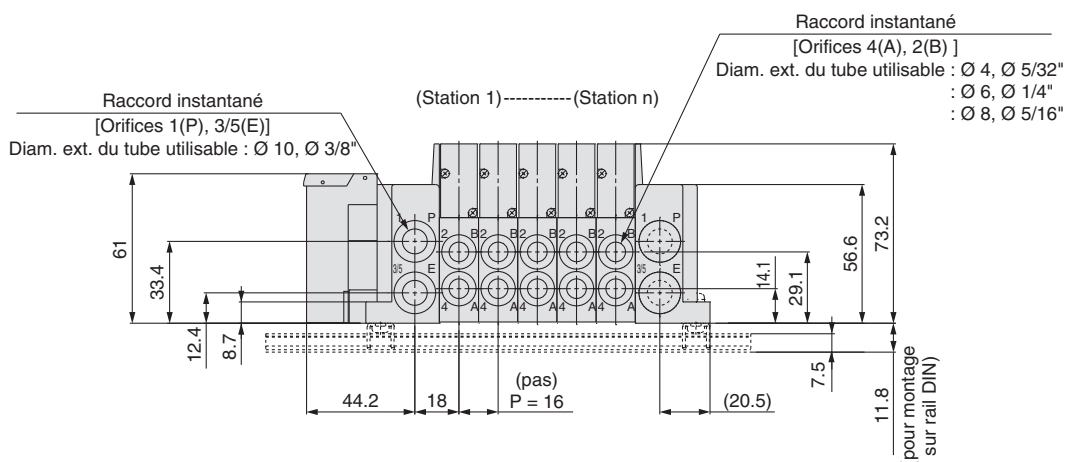
Dimensions: Série SY5000

Enfichable
Embase de connecteurs

Type 10/Raccord latéral

EX120

SS5Y5-10S3□-Stations $\begin{matrix} \text{U} & \text{C4, N3} \\ \text{D} & \text{C6, N7 (D)} \\ \text{B} & \text{C8, N9} \end{matrix}$



Note 1) Ces figures montrent le modèle SS5Y5-10S3□-05D-C8".

Note 2) Reportez-vous page 206 pour les dimensions des pilote externe, silencieux, raccords soudés et commande manuelle avec verrouillage coulissant.

Note 3) Reportez-vous page 212 pour les dimensions des modèles de raccords A et B vers le haut.

n: Stations	2	3	4	5	6	7	8	9	10	11	12	13	14	15	16
L1	116.7	132.7	148.7	164.7	180.7	196.7	212.7	228.7	244.7	260.7	276.7	292.7	308.7	324.7	340.7
L2	80	96	112	128	144	160	176	192	208	224	240	256	272	288	304
L3	148	160.5	173	198	210.5	223	248	260.5	273	285.5	310.5	323	335.5	348	373
L4	137.5	150	162.5	187.5	200	212.5	237.5	250	262.5	275	300	312.5	325	337.5	362.5
L5	15.5	14	12	16.5	15	13	17.5	16	14	12.5	17	15	13.5	11.5	16

Dimensions : Série SY7000

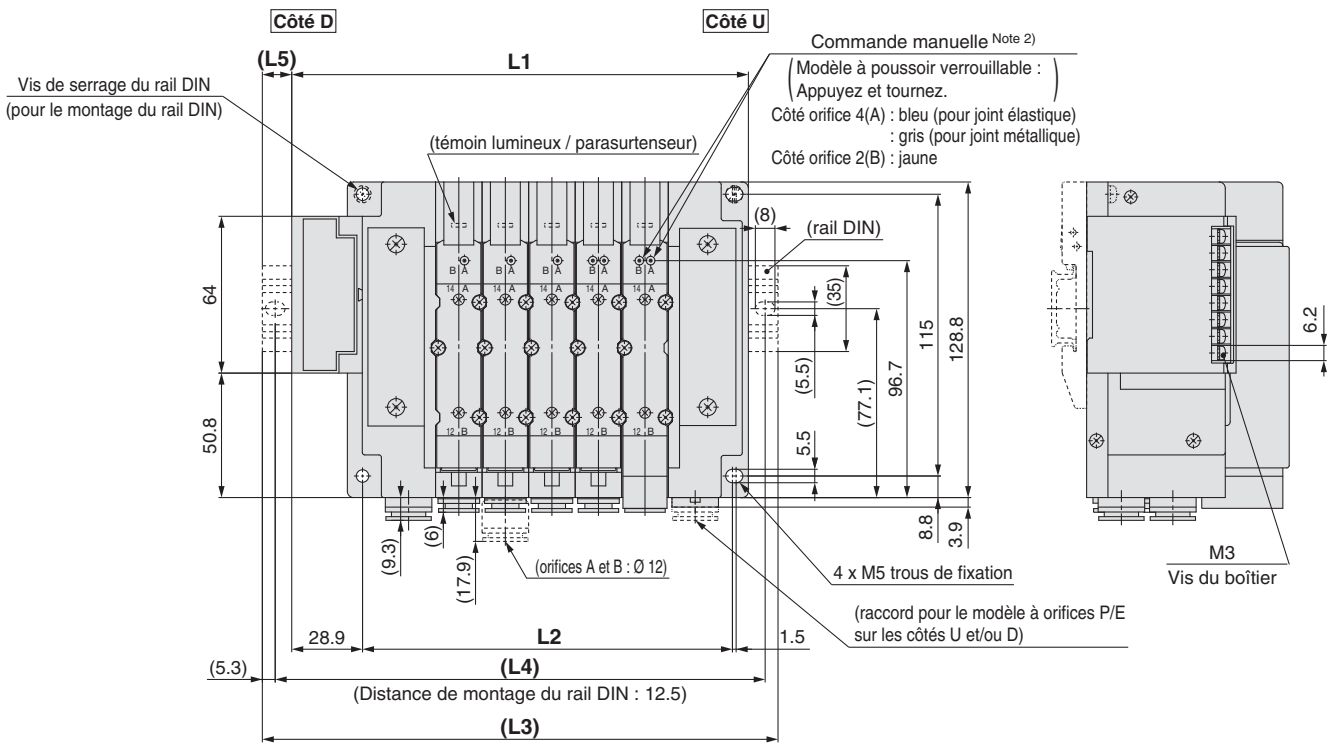
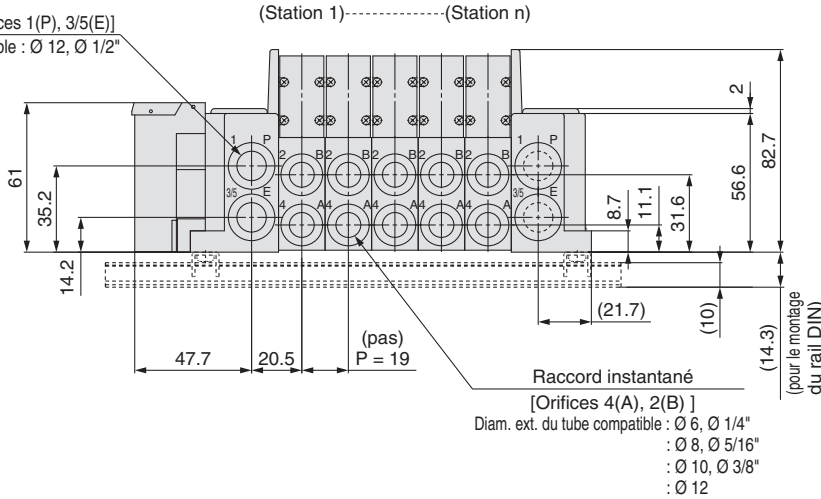
Enfichable
Embase de connecteurs

Type 10/Raccord latéral

EX120

SS5Y7-10S3□ - Stations U D B C6, N7 C8, N9 C10, N11 (D) C12

Raccord instantané [Orifices 1(P), 3/5(E)]
Diam. ext. du tube compatible : Ø 12, Ø 1/2"



Note 1) Ces figures représentent le modèle SS5Y7-10S3V-05D-C10.

Note 2) Reportez-vous à la page 207 pour les dimensions des pilote externe, silencieux, raccords coudés et commande manuelle avec verrouillage coulissant.

Note 3) Reportez-vous à la page 212 pour les dimensions des modèles de raccords A et B vers le haut.

n : stations	2	3	4	5	6	7	8	9	10	11	12	13	14	15	16
L1	129.4	148.4	167.4	186.4	205.4	224.4	243.4	262.4	281.4	300.4	319.4	338.4	357.4	376.4	395.4
L2	94	113	132	151	170	189	208	227	246	265	284	303	322	341	360
L3	160.5	173	198	210.5	235.5	248	273	285.5	310.5	335.5	348	373	385.5	410.5	423
L4	150	162.5	187.5	200	225	237.5	262.5	275	300	325	337.5	362.5	375	400	412.5
L5	15.5	12.5	15.5	12	15	12	15	11.5	14.5	17.5	14.5	17.5	14	17	14

Embase de connecteurs enfichable

EX120

Modèle 12
Raccordement
par le haut

Série SY3000/5000/7000



Pour commander des embases

Pour connaître les dimensions du modèle 12 à raccordement par le haut, reportez-vous aux pages 210 à 212.

SS5Y **3** - 12S3 **R1** - **05** **U** **□** - **□** **□**

1 2 3 4 5 6 7

1 Série

3	SY3000
5	SY5000
7	SY7000

2 Unité SI

0	Sans unité SI	
Q	DeviceNet™ (commun positif NPN)	
R1	OMRON CompoBus/S	16 sorties
R2	(commun positif NPN)	8 sorties
V	CC-Link (positif commun NPN)	
ZB (Note 2)	CompoNet™	Commun positif NPN
ZBN (Note 2)		Commun négatif PNP

Note 1) Veillez à la correspondance avec les caractéristiques communes du distributeur utilisé.

Note 2) Connecteur de communication (côté opposé) non inclus. Vous devez le commander séparément.

3 Stations du distributeur

Symbole	Stations	Note
02	2 stations	Câblage bistable (Note 1)
:	:	
08	8 stations	Configuration spécifiée (Note 2) (disponible jusqu'à 16 bobines)
02	2 stations	
:	:	
16	16 stations	

Note 1) Tous les câblages bistables : Les distributeurs 5/2, monostables, bistables, 5/3 et 5/4 peuvent être utilisés sur toutes les stations d'embases. L'utilisation d'un électrodistributeur simple 5/2 provoque un signal de contrôle anormal. Pour éviter ce problème, commandez un électrodistributeur spécial.

Note 2) Configuration spécifiée : indiquez les caractéristiques de câblage sur la fiche de caractéristiques de l'embase. (Notez que les distributeurs 5/2 bistables, 5/3 et 5/4 ne peuvent pas être utilisés lorsqu'un câblage monostable est configuré.)

Note 3) Ceci inclut également le nombre de plaques d'obturation.

Note 4) Puisque le module SI de type R2 comporte 8 sorties, notez que jusqu'à 8 bobines peuvent être présentes.

4 Orifices P, E

U (Note)	Côté U (2 à 10 stations)
D (Note)	Côté D (2 à 10 stations)
B	Les 2 côtés (2 à 16 stations)

Note) 5) Pour le type S, bloc d'alimentation/échappement avec silencieux intégré, choisissez U ou D pour le raccord P.

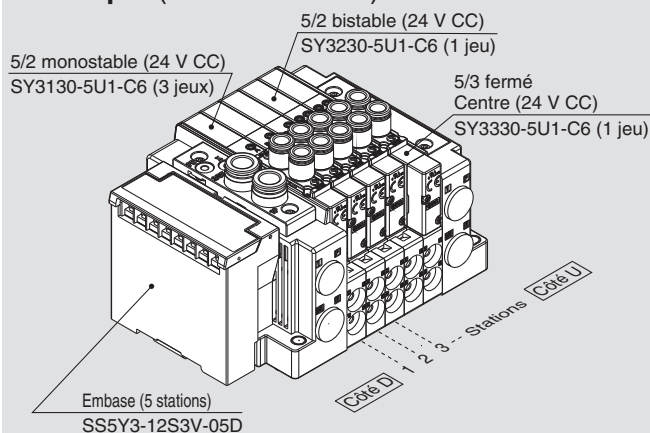
5 Ensemble bloc SUP/EXH

—	Pilote interne
S	Pilote interne, silencieux intégré
R	Pilote externe

* Pour le modèle à silencieux intégré, les raccords P et E se trouvent sur les côtés U et D. L'orifice 3/5(E) est branché. Le raccord d'échappement du silencieux est situé sur le côté opposé à l'orifice P, E. (Exemple : Lorsque les raccords P, E se trouvent du côté D, le raccord d'échappement du silencieux est situé sur le côté U.)

Pour commander le bloc d'embase

Exemple (SS5Y3-12S3V-□)



SS5Y3-12S3V-05D..... 1 jeu (type 12, réf. de l'embase à 5 stations)

*SY3130-5U1-C6..... 3 jeux (réf. simple 5/2)

*SY3230-5U1-C6..... 1 jeu (réf. double 5/2)

*SY3330-5U1-C6..... 1 jeu (réf. centre fermé 5/3)

→ L'astérisque signifie le montage des distributeurs sur l'embase.

- La disposition du distributeur est numérotée de la 1ère station au côté D.
- Sous la référence de l'embase, indiquez les distributeurs à monter dans l'ordre depuis la 1ère station comme le montre la figure ci-dessus. Si la disposition est compliquée, servez-vous d'une fiche de configuration d'embase.

6 Taille orifice P, E (raccords instantanés)

Symbole	SY3000	SY5000	SY7000
—	Ø 8	Ø 10	Ø 12
N	Ø 5/16"	Ø 3/8"	Ø 1/2"

* Pour N, les tailles sont indiquées en pouces.

7 Montage

—	Montage direct	
D	Montage sur rail DIN (avec rail DIN inclus)	
D0	Montage sur rail DIN (sans rail DIN)	
D3	Pour 3 stations	Indiquez un rail plus long que la longueur standard.
:	:	
D16	Pour 16 stations	

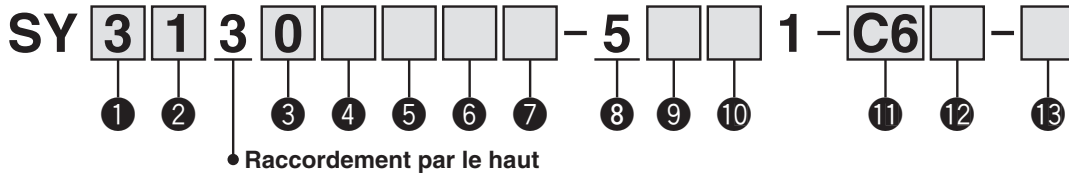
Note 1) Si vous souhaitez effectuer un montage sur rail DIN sans unité SI, sélectionnez D0 et reportez-vous à L3 pour connaître la longueur du rail DIN, puis commandez ce dernier séparément. (Pour les références du rail DIN, reportez-vous à la page 225.)

Note 2) Pour la fixation de l'embase du modèle à montage sur rail DIN, reportez-vous à la page 271.

Pour des informations détaillées sur le système de transmission série du modèle intégré EX120 (pour sortie), reportez-vous au catalogue web www.smc.eu et au Manuel d'utilisation. Pour des informations détaillées sur les références des unités SI à monter, reportez-vous à la page 242 de ce catalogue. Vous pouvez télécharger le Manuel d'utilisation sur le site Web de SMC : <http://www.smc.eu>

Pour commander des distributeurs (avec vis de montage)

Reportez-vous à la p. 13 pour les caractéristiques de l'embase.



1 Série

3	SY3000
5	SY5000
7	SY7000

2 Action

1	5/2	Monostable
2		Bistable
3	5/3	Centre fermé
4		Centre d'échappement
5		Centre sous pression
A*	Double 3/2	N.F./N.F.
B*		N.O./N.O.
C*		N.F./N.O.

* Seul le modèle à joint élastique est disponible pour le distributeur double 3/2.

3 Type de joint

0	Joint élastique
1	Joint métallique

4 Pilote

—	Pilote interne
R	Pilote externe

5 Clapet anti-retour (distributeur enfichable)

—	Aucun
H	Intégré

* Pour modèle à joint élastique uniquement. Un modèle pour installation à embase est disponible si vous nécessitez un clapet antiretour de contre-pression avec joint métallique. Reportez-vous en page 256 pour un exemple de commande. Il est toutefois déconseillé d'utiliser le modèle à distributeur enfichable et le modèle à installation sur embase conjointement car cela réduit le débit.

* Le clapet anti-retour intégré n'est pas disponible pour les modèles à 3 positions et SY7000.

6 Option du pilote

—	Standard (0.7 MPa)
B	Modèle à réponse rapide (0.7 MPa)
K*	Modèle à haute pression (1.0 MPa)

* Seul le modèle à tiroir inox est disponible pour le type haute pression.

7 Type de bobine

—	Standard
T	Avec circuit d'économie d'énergie (service type continu)

* Prenez le modèle avec circuit d'économie d'énergie si le distributeur est activé en permanence pendant de longues périodes.
* Si vous optez pour le circuit écoénergétique, soyez attentif à la durée d'activation. Pour plus d'informations, reportez-vous à la page 268.

8 Tension nominale

5	24 V CC
---	---------

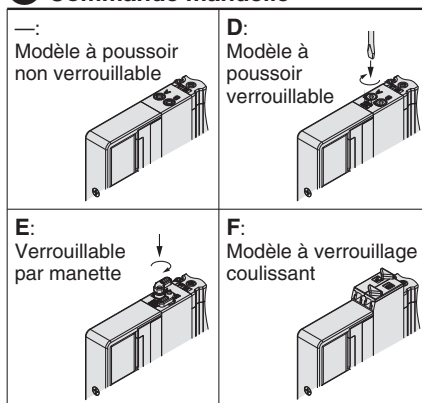
9 Visualisation/protection de circuit et caractéristiques communes

Symbole	Avec témoin lumineux	Protection de circuit	Caractéristiques communes
R	—	●	Non polarisé
U	●		
S	—		
Z	●		
NS	—	●	Commun positif
NZ	●		

* Sélectionnez un distributeur R, U, S ou Z lorsque l'unité SI est de type commun positif. Sélectionnez un distributeur R, U, NS ou NZ lorsque l'unité SI est de type ZBN (commun négatif).

* Seuls les modèles Z et NZ sont disponibles avec le circuit écoénergétique.

10 Commande manuelle



* Pour le modèle à commande manuelle de sécurité à verrouillage coulissant, reportez-vous à la page 31.

11 Taille des orifices A et B

Filetage

Symbol	Orifice	Série compatible
M5	M5 x 0.8	SY3000
O1	1/8	SY5000
O2	1/4	SY7000

Raccord instantané (mm)

Symbol	Orifices A, B	SY3000	SY5000	SY7000
C2	Ø 2	●	—	—
C3	Ø 3.2	●	—	—
C4	Ø 4	●	●	—
C6	Ø 6	●	●	●
C8	Ø 8	—	●	●
C10	Ø 10	—	—	●
C12	Ø 12	—	—	●

Raccord instantané (pouces)

Symbol	Orifices A, B	SY3000	SY5000	SY7000
N1	Ø 1/8"	●	—	—
N3	Ø 5/32"	●	●	—
N7	Ø 1/4"	●	●	●
N9	Ø 5/16"	—	●	●
N11	Ø 3/8"	—	—	●

12 Filetage

—	Rc
F	G
N	NPT
T	NPTF

* M5 n'est disponible qu'avec l'option "—".

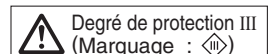
13 Type de vis de montage

—	Vis à tête ronde
B	Vis CHC
K	Vis à tête ronde (modèle antichute)
H	Vis CHC (modèle antichute)

* Pour K et H, le couvercle du corps de distributeur possède une construction de prévention de la chute permettant d'empêcher les vis de montage de se désolidariser lorsque l'on retire le distributeur pour l'entretien, etc.

* Lors de la commande individuelle d'un distributeur, le joint de base n'est pas compris. Puisque le joint de base est fixé à l'embase, il doit être commandé séparément pour un service d'entretien. Reportez-vous à la page 244 pour les références du joint de base et de la vis de montage.

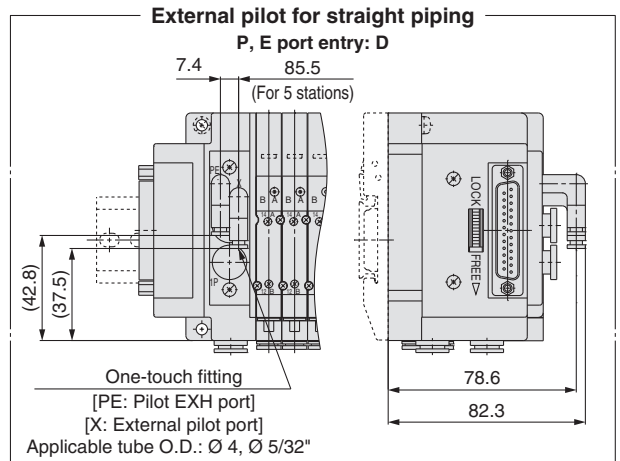
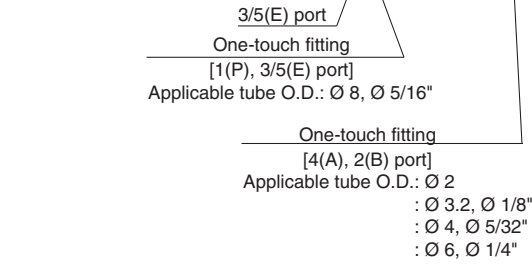
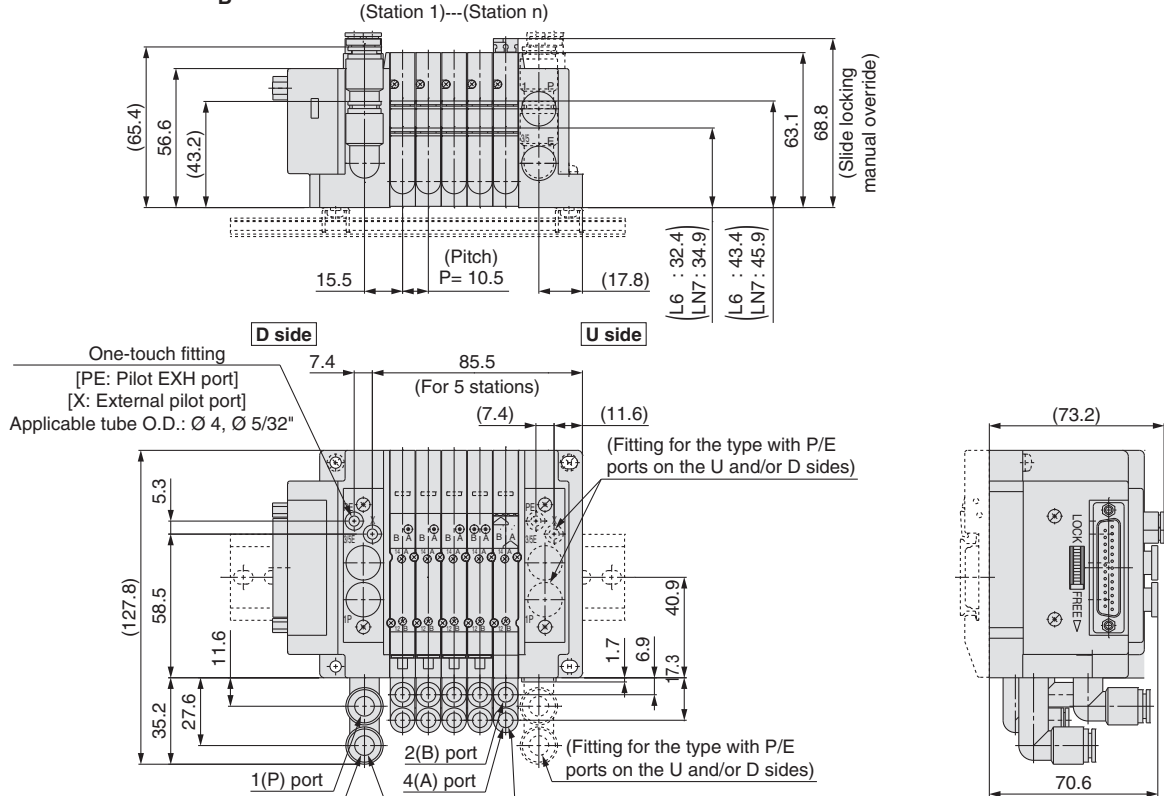
* Les options B et H ne peuvent pas être sélectionnées pour le bloc entretoise SUP/EXH individuel ou l'interface régulateur.



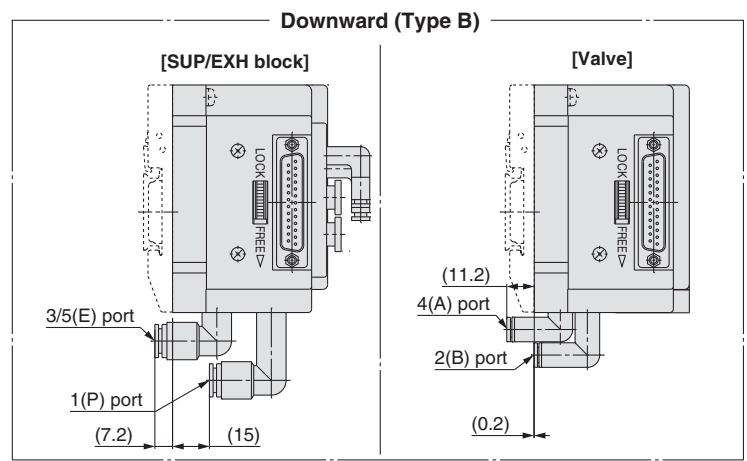
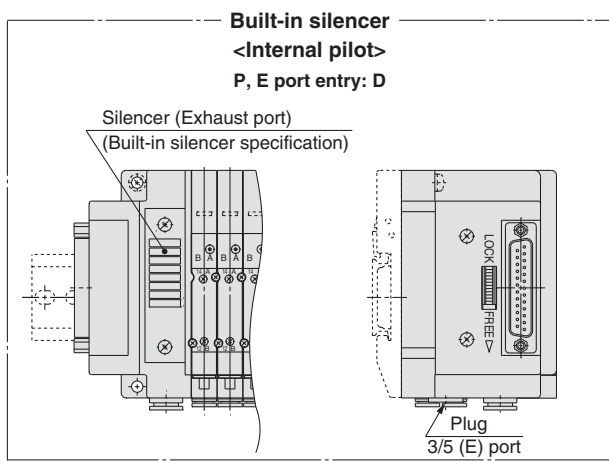
Series SY3000/5000/7000 Common Dimensions

Series **SY3000** **Plug-in Connector Connecting Base** **Type 10/Side Ported**
 External Pilot, Silencer, Elbow Fittings, Slide Locking Manual Override

SS5Y3-10□-Stations $\frac{U}{D}$ (S, R) - $\frac{L}{B}$ □



*: These figures show the "SS5Y3-10F2-05DR-L6".



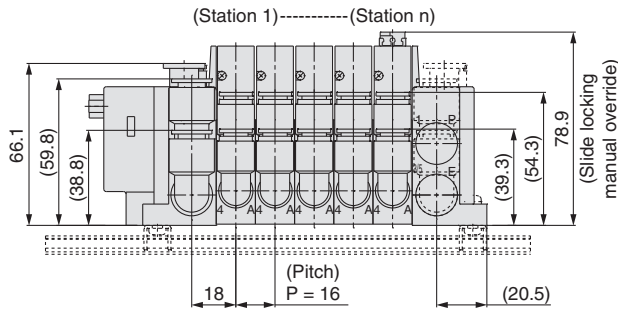
Series SY5000

Plug-in Connector Connecting Base

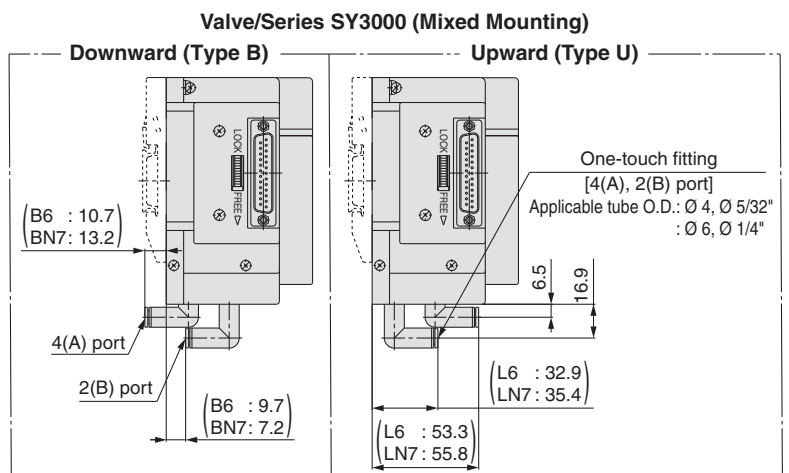
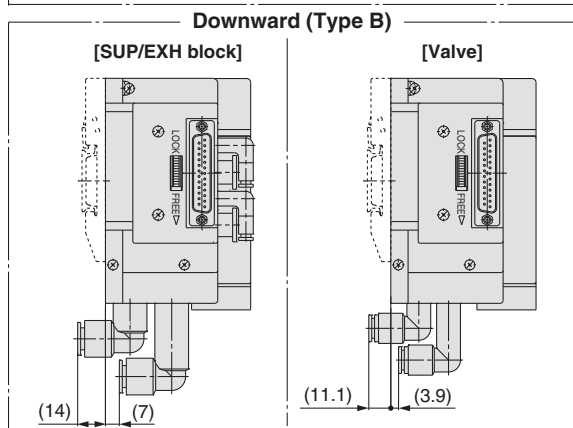
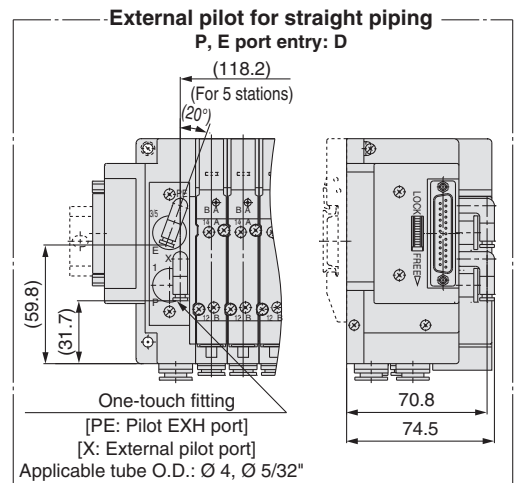
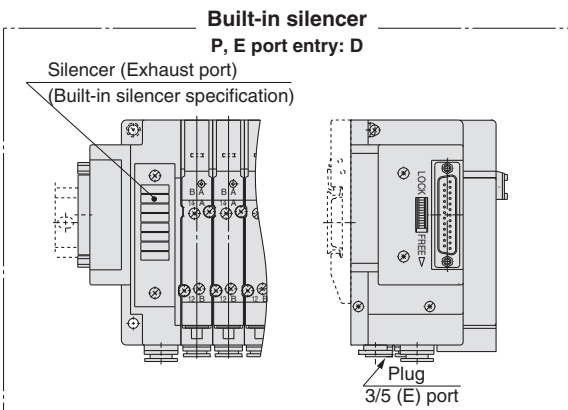
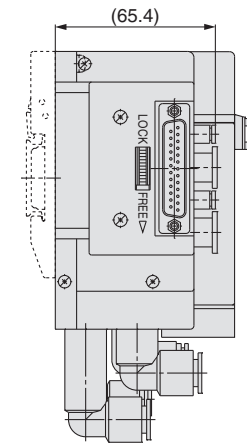
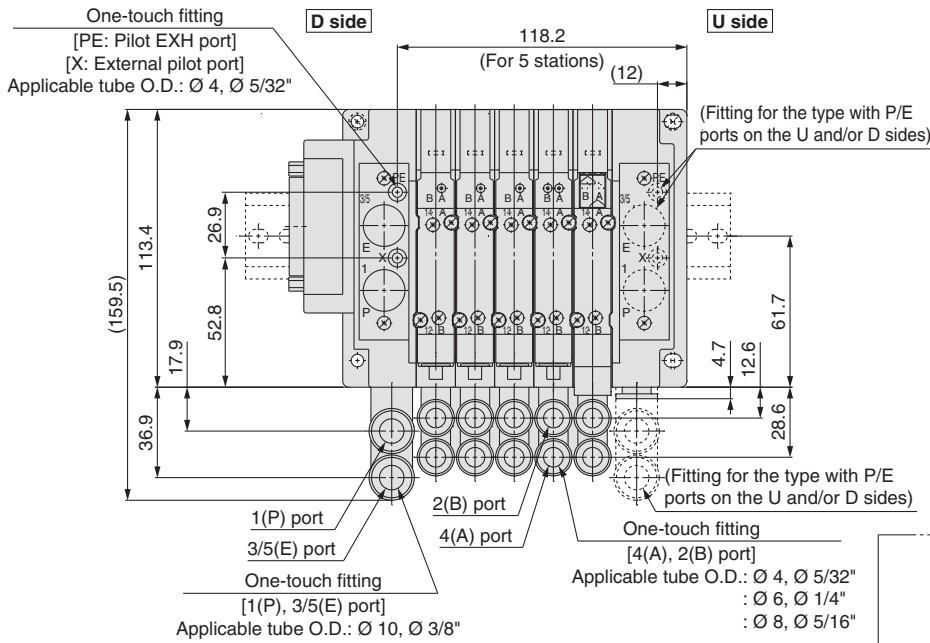
Type 10/Side Ported

External Pilot, Silencer, Elbow Fittings, Slide Locking Manual Override

SS5Y5-10□-Stations $\frac{U}{D}$ (S, R)-L□



*: These figures show the "SS5Y5-10F2-05DR-L8".



Valve

Plug-in Sub-plate

Plug-in Metal Base

Type 50, 51, 52 Manifold Exploded View

Plug-in Connector Connecting Base

Type 10, 11, 12 Manifold Exploded View

One-touch Fittings/ Plug Assembly Part No.

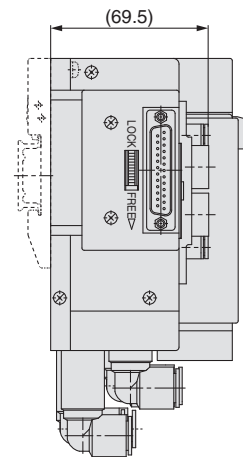
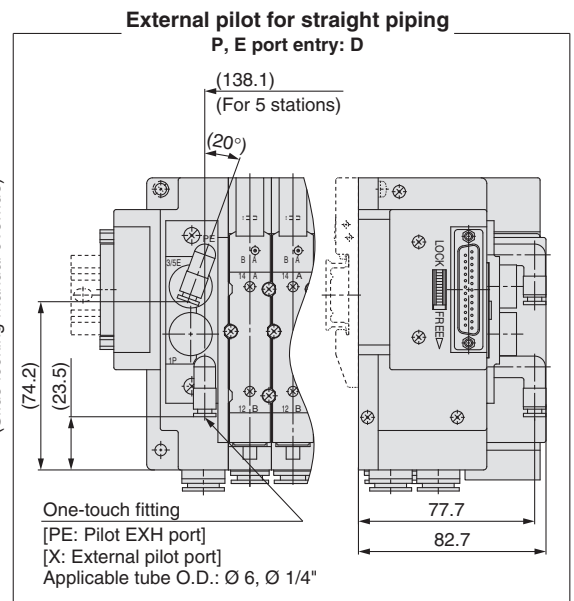
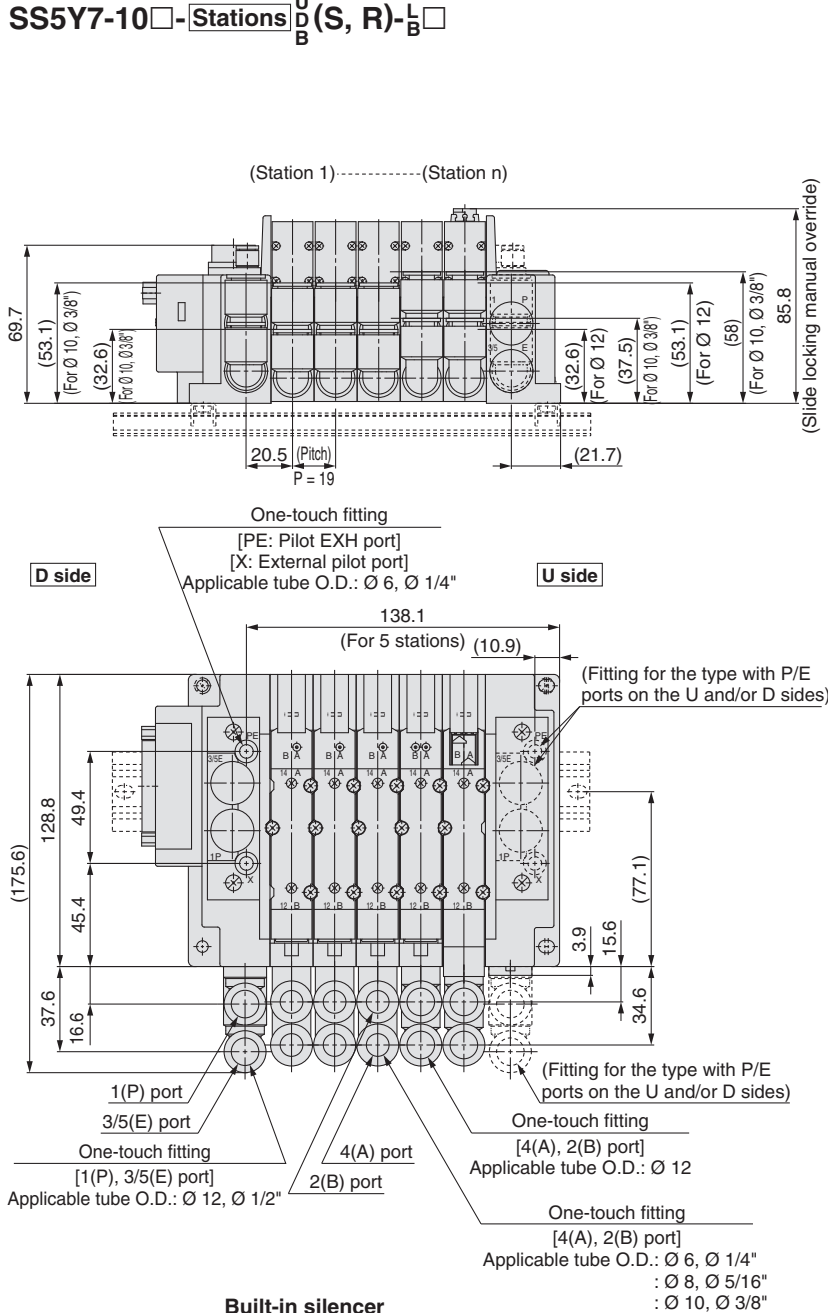
Manifold Options

Series SY3000/5000/7000

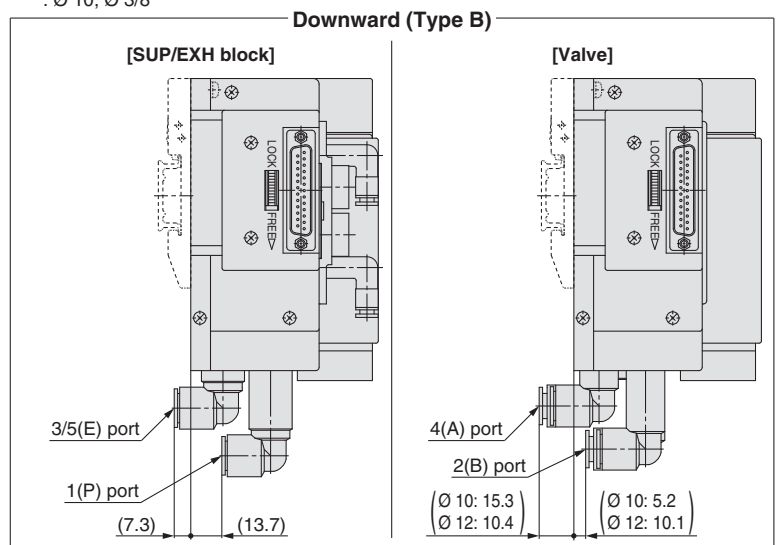
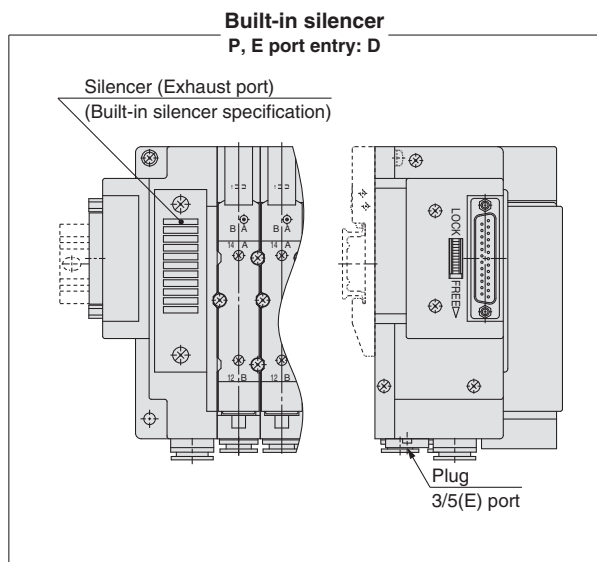
Series SY7000 Plug-in Connector Connecting Base

Type 10/Side Ported External Pilot, Silencer, Elbow Fittings, Slide Locking Manual Override

SS5Y7-10□-Stations_D^U(S, R)-L□_B



*: These figures show the "SS5Y7-10F2-05DR-LM".

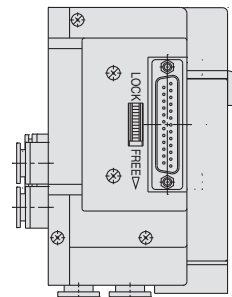
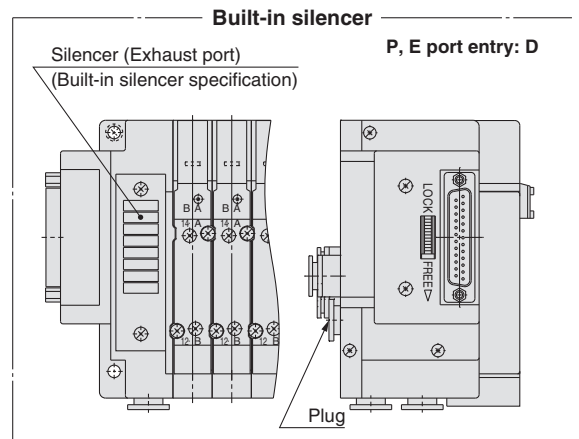
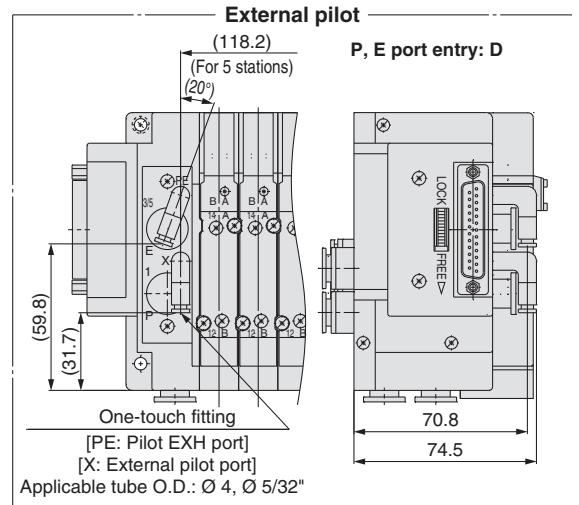
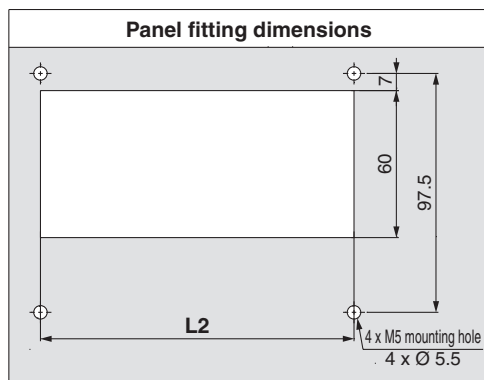
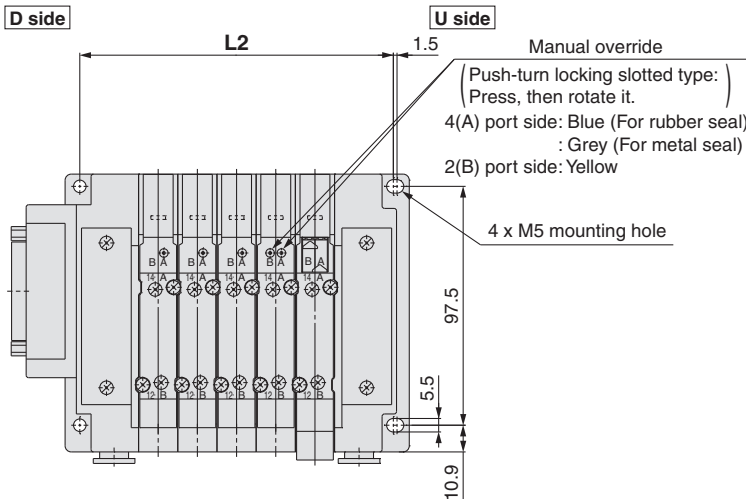
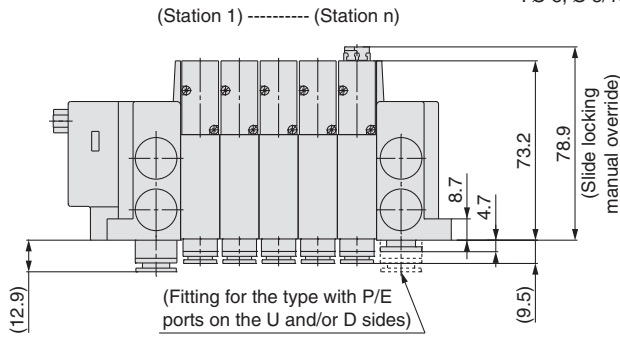
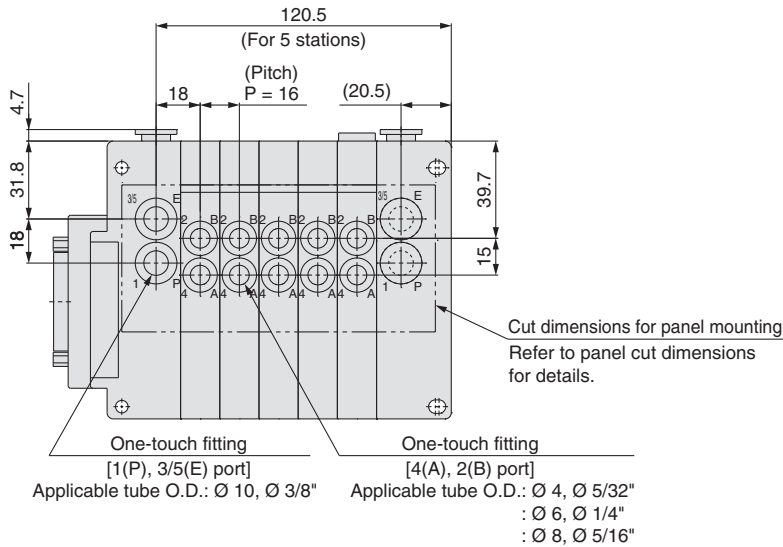


Series SY5000

Plug-in Connector Connecting Base

Type 11/Bottom Ported All Wirings

SS5Y5-11 □ - Stations $\begin{matrix} U \\ D \end{matrix}$



*: These figures show the "SS5Y5-11F2-05D-C8".

*: Refer to the below pages for L2 dimensions and other dimensions that are not specified in each wiring specification.

D-sub connector <IP40>:	P. 101
D-sub connector <IP67>:	P. 104
Flat ribbon cable	: P. 107
Terminal block box	: P. 119
Lead wire	: P. 129
Circular connector	: P. 139
EX500 (128 points)	: P. 149
EX500 (64 points)	: P. 155
EX600	: P. 166, 167
EX250	: P. 177
EX260	: P. 185
EX126	: P. 193
EX120	: P. 201

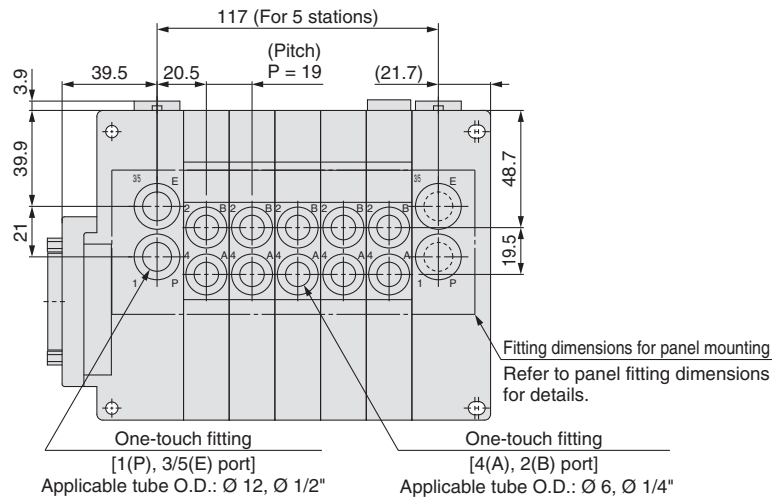
Series SY3000/5000/7000

Series SY7000

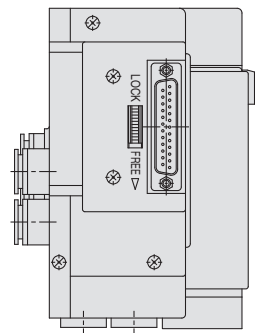
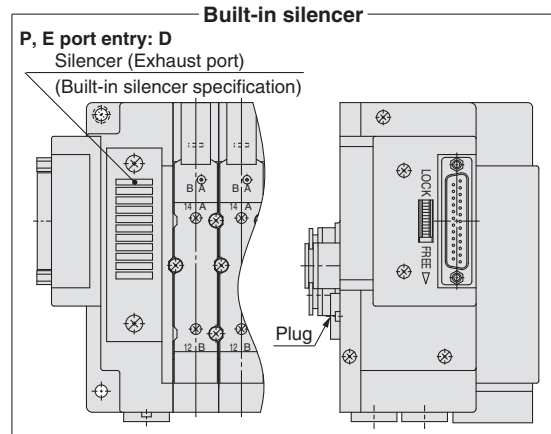
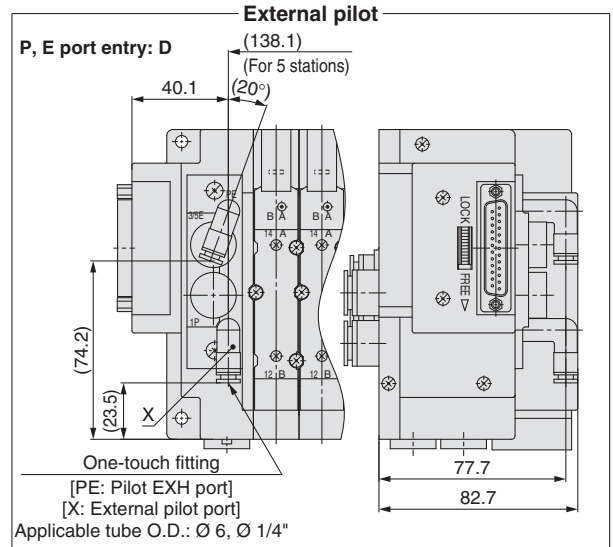
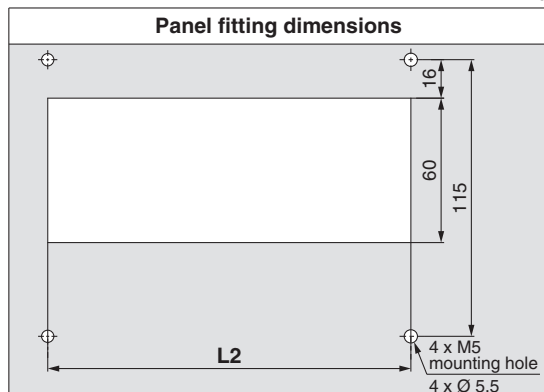
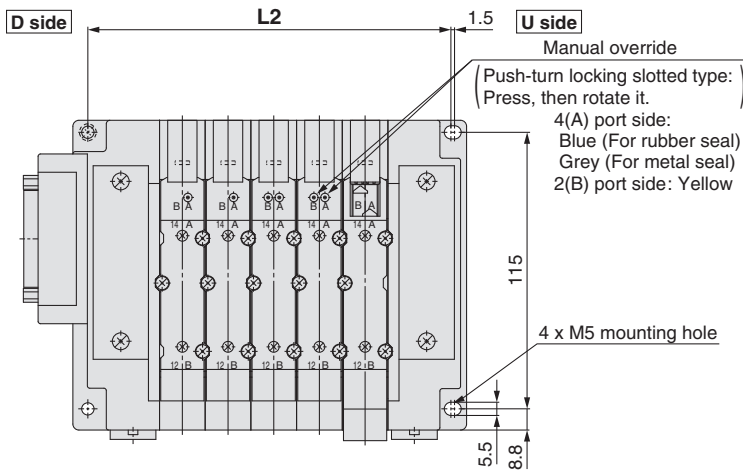
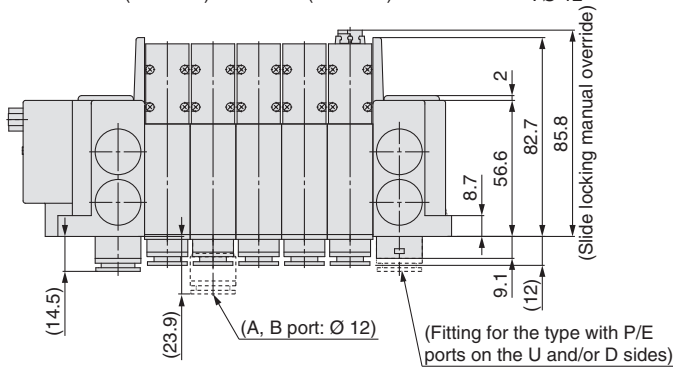
Plug-in Connector Connecting Base

Type 11/Bottom Ported All Wirings

SS5Y7-11 □ - Stations $\begin{matrix} U \\ D \\ B \end{matrix}$



(Station 1)------(Station n)



- *: These figures show the "SS5Y7-11F2-05D-C10".
*: Refer to the below pages for L2 dimensions and other dimensions that are not specified in each wiring specification.
- D-sub connector <IP40>: P. 102
 - D-sub connector <IP67>: P. 105
 - Flat ribbon cable : P. 108
 - Terminal block box : P. 120
 - Lead wire : P. 130
 - Circular connector : P. 140
 - EX500 (128 points) : P. 150
 - EX500 (64 points) : P. 156
 - EX600 : P. 168, 169
 - EX250 : P. 178
 - EX260 : P. 186
 - EX126 : P. 194
 - EX120 : P. 202

Series SY3000

SS5Y3-12□ - Stations $\frac{U}{D}$ (R)

Plug-in
Connector Connecting Base

Type 12/Top Ported
All Wirings

Valve

Plug-in Sub-plate

Plug-in Metal Base

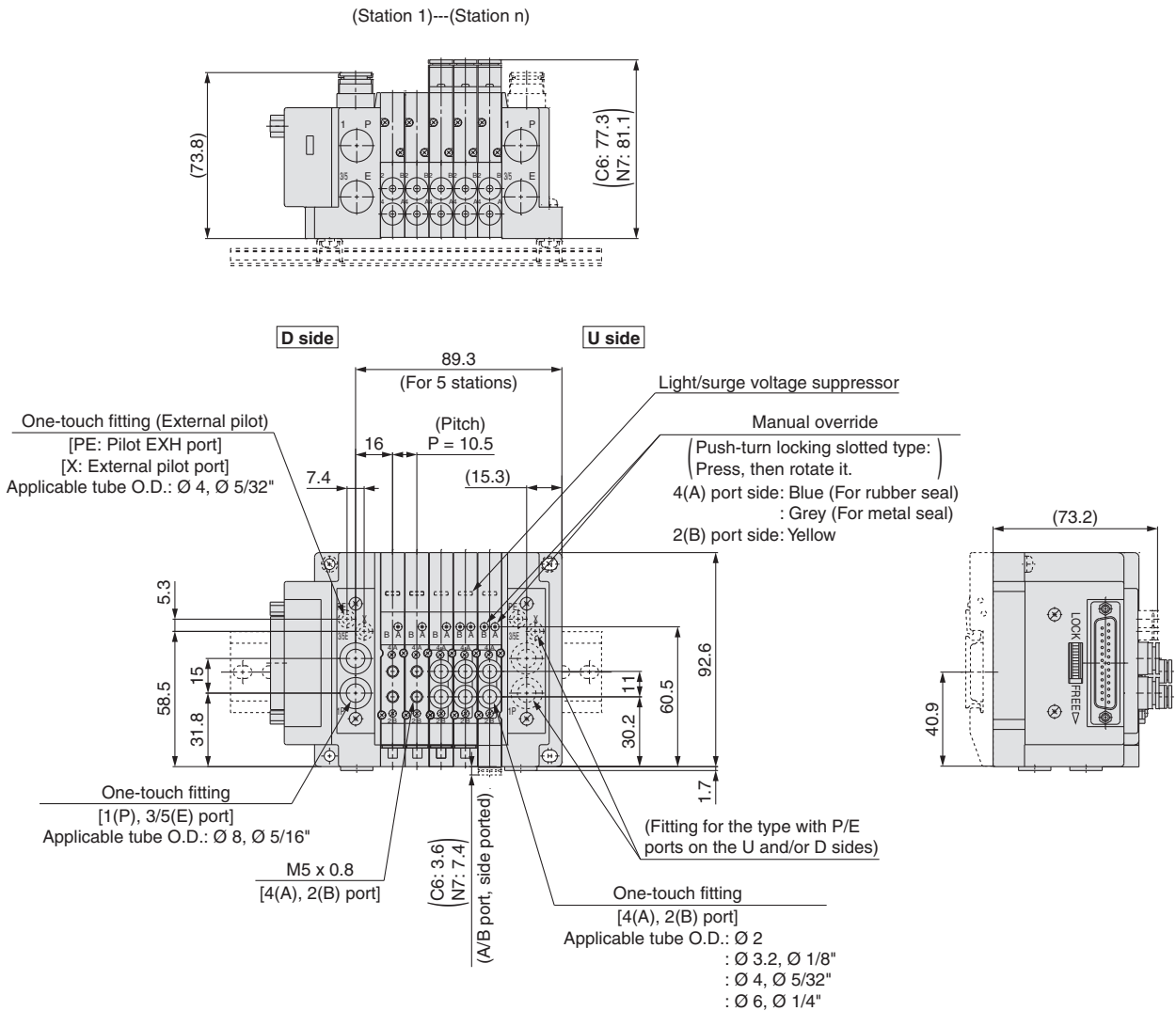
Type 50, 51, 52
Manifold Exploded View

Plug-in Connector Connecting Base

Type 10, 11, 12
Manifold Exploded View

One-touch Fittings/
Plug Assembly Part No.

Manifold Options



*: These figures show the "SS5Y3-12F2-05D".

*: For built-in silencer type, a silencer is mounted on the opposite side of U or D side with P or E port.

Refer to page 205 for dimensions of silencer.

*: Refer to the below pages for dimensions that are not specified in each wiring specification.

D-sub connector <IP40>:	P. 100
D-sub connector <IP67>:	P. 103
Flat ribbon cable	: P. 106
Terminal block box	: P. 118
Lead wire	: P. 128
Circular connector	: P. 138
EX500 (128 points)	: P. 148
EX500 (64 points)	: P. 154
EX600	: P. 164, 165
EX250	: P. 176
EX260	: P. 184
EX126	: P. 192
EX120	: P. 200

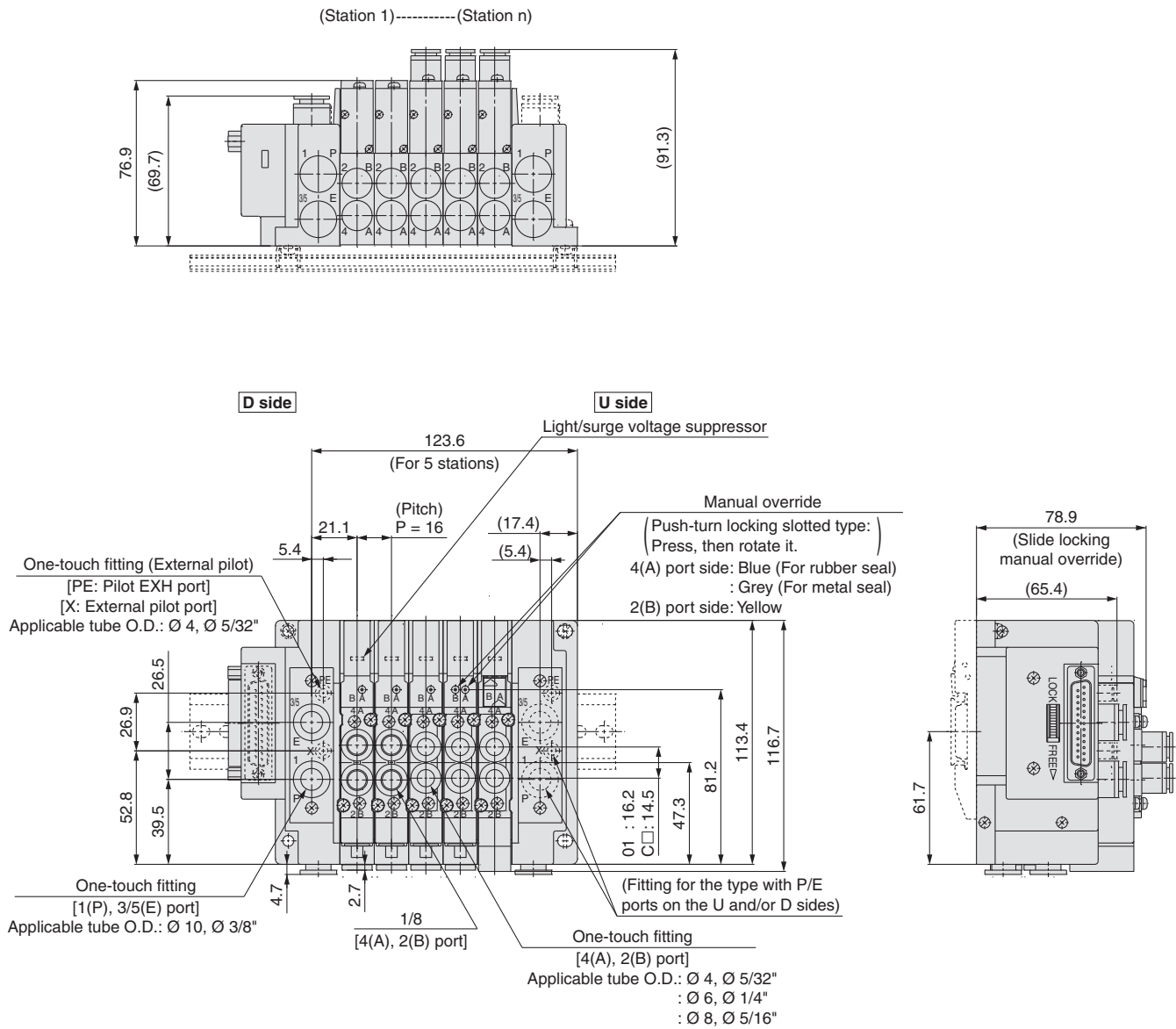
Series SY3000/5000/7000

Series SY5000

Plug-in Connector Connecting Base

Type 12/Top Ported
All Wirings

SS5Y5-12□ - Stations $\frac{U}{D}$ (R)



*: These figures show the "SS5Y5-12F2-05D".

*: For built-in silencer type, a silencer is mounted on the opposite side of U or D side with P or E port. Refer to page 206 for dimensions of silencer.

*: Refer to the below pages for dimensions that are not specified in each wiring specification.

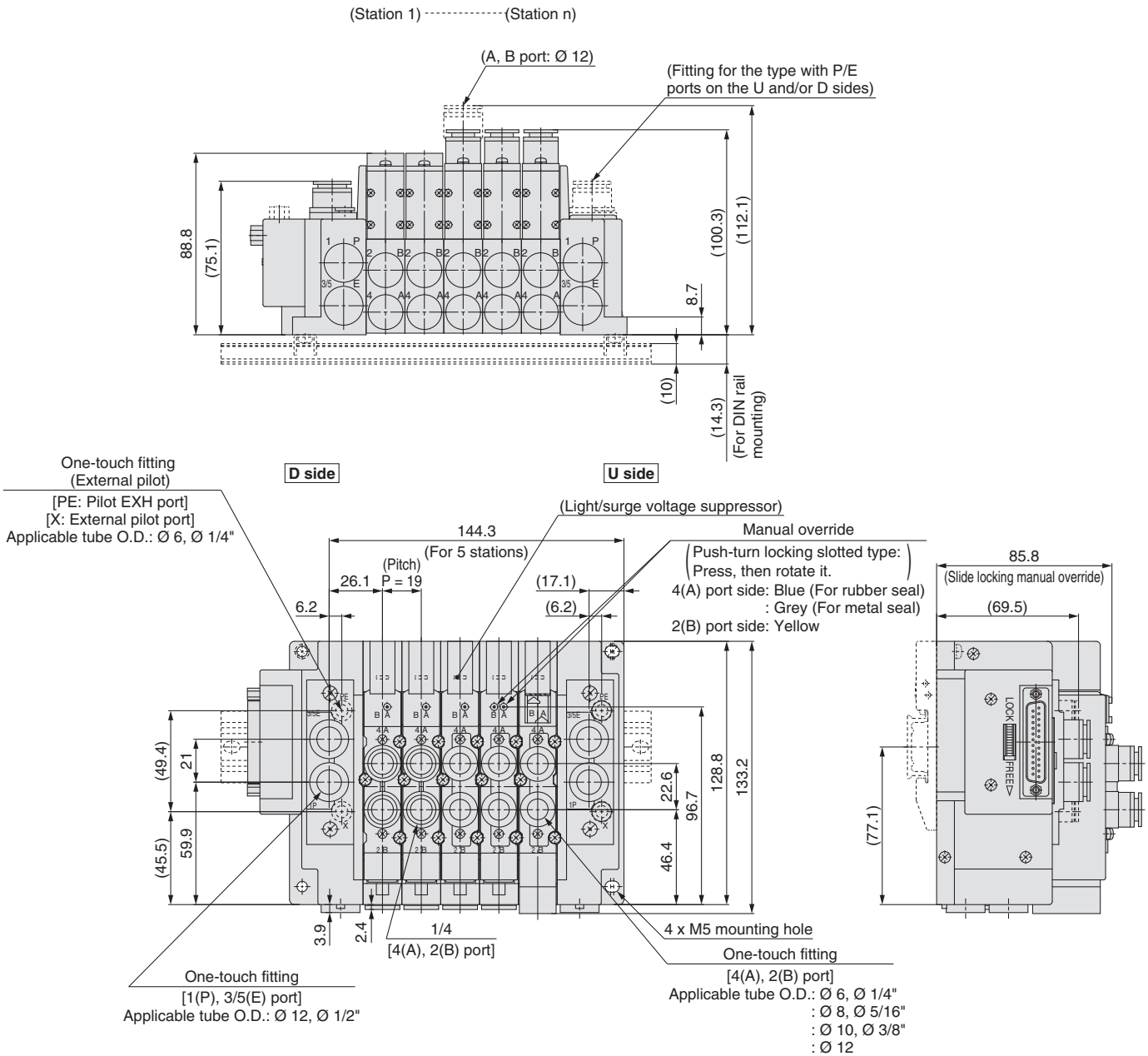
D-sub connector <IP40>	: P. 101
D-sub connector <IP67>	: P. 104
Flat ribbon cable	: P. 107
Terminal block box	: P. 119
Lead wire	: P. 129
Circular connector	: P. 139
EX500 (128 points)	: P. 149
EX500 (64 points)	: P. 155
EX600	: P. 166, 167
EX250	: P. 177
EX260	: P. 185
EX126	: P. 193
EX120	: P. 201

Series SY7000

Plug-in Connector Connecting Base

Type 12/Top Ported
All Wirings

SS5Y7-12□ - Stations $\frac{U}{D}$ (R)



- *: These figures show the "SS5Y7-12F2-05D".
 - *: For built-in silencer type, a silencer is mounted on the opposite side of U or D side with P or E port. Refer to page 207 for dimensions of silencer.
 - *: Refer to the below pages for dimensions that are not specified in each wiring specification.
- | | |
|-------------------------|---------------|
| D-sub connector <IP40>: | P. 102 |
| D-sub connector <IP67>: | P. 105 |
| Flat ribbon cable | : P. 108 |
| Terminal block box | : P. 120 |
| Lead wire | : P. 130 |
| Circular connector | : P. 140 |
| EX500 (128 points) | : P. 150 |
| EX500 (64 points) | : P. 156 |
| EX600 | : P. 168, 169 |
| EX250 | : P. 178 |
| EX260 | : P. 186 |
| EX126 | : P. 194 |
| EX120 | : P. 202 |

Valve

Plug-in Sub-plate

Plug-in Metal Base

Type 50, 51, 52
Manifold Exploded View

Plug-in Connector Connecting Base

Type 10, 11, 12
Manifold Exploded View

One-touch Fittings/
Plug Assembly Part No.

Manifold Options

Type 10
Side Ported

Type 11
Bottom Ported

Plug-in Connector Connecting Base: Plug-in Mixed Mounting Type Manifold

D-sub Connector (IP40/67) Flat Ribbon Cable PC Wiring Terminal Block Box (IP67)

Lead Wire (IP67) Circular Connector (IP67) EX500 (IP67) EX600 (IP67)

EX250 (IP67) EX260 (IP67) EX126 (IP67) EX120

Series SY3000/5000



The SY3000 can be mounted onto the SY5000 size manifold.

How to Order Manifold

Refer to page 222 for dimensions of Type 11/Bottom ported type.

SS5Y5 - M 10 F 1 - 05 U - C 8 6

Mixed Mounting Type

It is possible to mount the SY3000 size valves on all stations. In this case, there is no need to fill in part ③ in the order code. However, the manifold block width should be 12.5 mm.

① Type

10	Side ported
11	Bottom ported

② Connector type

Symbol	Type	Page	
F	D-sub connector	97	
FW	(25 pins)		
P	26 pins		
PG	Flat ribbon cable		
PH	20 pins		
J	PC wiring (20 pins)	—	
G			With power supply terminal
T	Terminal block box	115	
L1	Lead wire	34 cores	125
L2		17 cores	
L3		9 cores	
M	Circular connector	135	
S□	Serial transmission	EX500 Gateway Decentralised System 2 (128 Points)	145
S□		EX500 Gateway Decentralised System (64 Points)	151
S6□		EX600	161
S□		EX250	173
S□		EX260	181
S4□		EX126	189
S3□		EX120	197

*: Refer to the pages shown in the table above for details.

③

• With Lead wire

Lead wire length

1	0.6 m
2	1.5 m
3	3 m

• With D-sub connector (IP40/67), Flat ribbon cable and PC wiring

Connector entry direction

1	Upward
2	Lateral

*: It is not necessary to select the items above for the valve with terminal block box or with circular connector or the serial transmission type.

④ Valve stations

Symbol	Stations	Note
02	2 stations	Some connectors have a limitation on the number of stations. Refer to the pages shown in the table "Connector type" for details.
:	:	
24	24 stations	

⑤ P, E port entry

U	U side (2 to 10 stations)
D	D side (2 to 10 stations)
B	Both sides (2 to 24 stations)

*: Refer to page 161 for the EX600 and ⑦ on page 173 for the EX250.

⑦ Fitting type: One-touch fitting

Symbol	A, B port	
C	Straight	
L	Metric size	Upward* ²
B		Downward* ²
N	Inch size	Straight
LN		Upward* ²
BN		Downward* ²
CM* ¹	Mixed sizes	Straight
LM* ¹		Elbow (Including upward and downward piping)* ²

*1: Indicate the sizes on the manifold specification sheet in the case of "CM", "LM".

The direction of P, E port fittings is the same as for A, B port. If selecting "LM", indicate it on the manifold specification sheet for the P, E port fitting direction.

*2: To avoid interference with the body or piping, select downward elbow port when mounting the optional spacer assembly (pages 250 to 252). Elbow fittings are not available for Type 11 (Bottom ported).

*: Elbow fittings: Ø 2, Ø 3.2 and Ø 1.8" are not available for the SY3000 series. Ø 2, Ø 3.2, Ø 1.8" and Ø 5/32" are not available for the SY5000 series.

8 SY5000: A, B port size

(Metric/One-touch fitting)

Symbol	Port size
4	Ø 4
6	Ø 6
8	Ø 8
—	For all stations of SY3000

(Inch/One-touch fitting)

Symbol	Port size
3	Ø 5/32"
7	Ø 1/4"
9	Ø 5/16"
—	For all stations of SY3000

*: No symbol needs to be specified when fitting type "CM", "LM" is selected.

9 SY3000: A, B port size

(Metric/One-touch fitting)

Symbol	Port size
2	Ø 2
3	Ø 3.2
4	Ø 4
6	Ø 6
8	Ø 8*1

(Inch/One-touch fitting)

Symbol	Port size
1	Ø 1/8"
3	Ø 5/32"
7	Ø 1/4"
9	Ø 5/16"*1

*1: The valve pitch is the same as the SY5000.

*: No symbol needs to be specified when fitting type "CM", "LM" is selected.

10 Mounting

		Direct mounting
—		DIN rail mounting (With DIN rail)
D		DIN rail mounting (Without DIN rail)
D0		Specify a longer rail than the standard length.
D3	For 3 stations	[The SY5000 valve is now at a mountable length (manifold block length of 16 mm).]
:	:	
D24	For 24 stations	

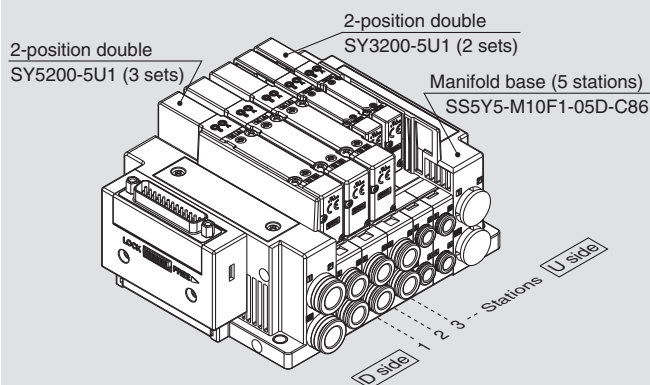
*: Only direct mounting is available for Type 11 (Bottom ported).

*: Refer to page 220 to determine the L3 using "Calculation formula" for the DIN rail length.

*: Refer to page 271 for the fixation of DIN rail mounting type manifold.

How to Order Manifold Assembly

Example (SS5Y5-M10F1-□)



SS5Y5-M10F1-05D-C86 ... 1 set (Type M10 5-station manifold base part no.)
 *SY5200-5U1 3 sets (2-position double part no.)
 *SY3200-5U1 2 sets (2-position double part no.)

→ The asterisk denotes the symbol for assembly.
 Prefix it to the part numbers of the valve etc.

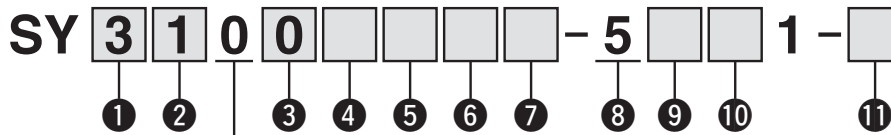
- The valve arrangement is numbered as the 1st station from the D side.
- Under the manifold part number, state the valves to be mounted in order from the 1st station as shown in the figure above. If the arrangement becomes complicated, specify on a manifold specification sheet.

*: When mixing top ported configurations, select from page 226.
 In this case, use caution as there is also output on the A and B port on base side.
 Specify on a manifold specification sheet if plugs are required on the A and B port on base side.



How to Order Valves (With mounting screw)

Refer to page 13 for valve specifications.



● Base mounted

1 Series

3	SY3000
5	SY5000

2 Type of actuation

1	2-position	Single
2		Double
3	3-position	Closed centre
4		Exhaust centre
5		Pressure centre
A*1	4-position dual 3-port	N.C./N.C.
B*1		N.O./N.O.
C*1		N.C./N.O.

*1: Only rubber seal type is available for the 4-position dual 3-port valve.

3 Seal type

0	Rubber seal
1	Metal seal

4 Pilot type

	Internal pilot
R	External pilot

5 Back pressure check valve (Built-in valve type)

—	None
H	Built-in

*: Only rubber seal type. Manifold installed type is available if back pressure check valve is required for the valve with metal seal. Refer to page 256 for Ordering Example. However, it is not recommended to use the built-in valve type and the manifold installed type at the same time because it will reduce the flow.

*: The built-in valve type back pressure check valve is not available for the 3-position type.

6 Pilot valve option

—	Standard (0.7 MPa)
B	Quick response type (0.7 MPa)
K*1	High pressure type (1.0 MPa)

*1: Only metal seal type is available for the high pressure type.

7 Coil type

—	Standard
T	With power saving circuit (Continuous duty type)

*: Be sure to select the power saving circuit type when the valve is continuously energised for long periods of time.

*: Be careful of the energising time when the power saving circuit is selected. Refer to page 268 for details.

8 Rated voltage

5	24 V DC
6	12 V DC

*: Only 24 V DC is available for the serial transmission type.

9 Light/surge voltage suppressor and common specification

Symbol	With light	Surge voltage suppressor	Common specification
—	—	—	Non-polar
R	—	●	
U	●		
S	—		
Z	●		Positive common
NS	—	Negative common	
NZ	●		

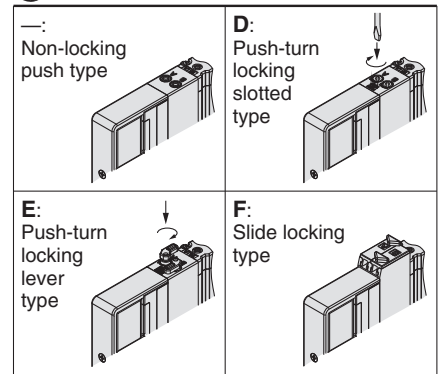
*: "—" is not available for the SI Unit manifold.

*: Only "Z" and "NZ" types are available for with the power saving circuit. Select a valve which is suited to the SI Unit output polarity or SI Unit specification when the SI Unit is selected.

Refer to the pages below for details.

EX500: P.147, 153 EX600: P.163
EX250: P.175 EX260: P.183
EX126: P.191 EX120: P.199

10 Manual override



*: Refer to page 31 for with the safety slide locking manual override.

11 Type of mounting screw

—	Round head combination screw
B	Hexagon socket head cap screw
K	Round head combination screw (Falling-out-prevention type)
H	Hexagon socket head cap screw (Falling-out-prevention type)

*: For "K" and "H", the valve body cover has a drop prevention construction to stop the mounting screws from falling out when the valve is removed for maintenance etc.

*: **When ordering a valve individually, the base gasket is not included.**

Since the base gasket is attached to the manifold, please order the base gasket separately if it is needed for maintenance service.

Refer to page 244 for part numbers of the base gasket and mounting screw.

*: "B" and "H" cannot be selected for the individual SUP/EXH spacer assembly, interface regulator or double check spacer assembly with residual pressure release valve.

Manifold Options

One-touch Fittings/
Plug Assembly Part No.

Type 10, 11, 12
Manifold Exploded View

Plug-in Connector Connecting Base

Type 50, 51, 52
Manifold Exploded View

Plug-in Metal Base

Plug-in Sub-plate

Valve

Type 10
Side Ported

Type 11
Bottom Ported

Plug-in Connector Connecting Base: Plug-in Mixed Mounting Type Manifold

D-sub Connector (IP40/67) Flat Ribbon Cable PC Wiring Terminal Block Box (IP67)

Lead Wire (IP67) Circular Connector (IP67) EX500 (IP67) EX600 (IP67)

EX250 (IP67) EX260 (IP67) EX126 (IP67) EX120

Series SY5000/7000



The SY5000 can be mounted onto the SY7000 size manifold.

How to Order Manifold

Refer to page 223 for dimensions of Type 11/Bottom ported type.

SS5Y7 - M 10 F 1 - 05 U - C 10 8

Mixed Mounting Type

It is possible to mount the SY5000 size valves on all stations. In this case, there is no need to fill in part ③ in the order code. However, the manifold block width should be 19 mm.

① Type

10	Side ported
11	Bottom ported

② Connector type

Symbol	Type	Page	
F	D-sub connector	97	
FW	(25 pins)		
P	26 pins		
PG	Flat ribbon cable		
PH	20 pins		
J	PC wiring (20 pins)	—	
G			With power supply terminal
T	Terminal block box	115	
L1	Lead wire	34 cores	125
L2		17 cores	
L3		9 cores	
M	Circular connector	135	
S□	Serial transmission	EX500 Gateway Decentralised System 2 (128 Points)	145
S□		EX500 Gateway Decentralised System (64 Points)	151
S6□		EX600	161
S□		EX250	173
S□		EX260	181
S4□		EX126	189
S3□		EX120	197

*: Refer to the pages shown in the table above for details.

③

• With Lead wire

Lead wire length

1	0.6 m
2	1.5 m
3	3 m

• With D-sub connector (IP40/67), Flat ribbon cable and PC wiring

Connector entry direction

1	Upward
2	Lateral

*: It is not necessary to select the items above for the valve with terminal block box or with circular connector or the serial transmission type.

④ Valve stations

Symbol	Stations	Note
02	2 stations	Some connectors have a limitation on the number of stations. Refer to the pages shown in the table "Connector type" for details.
:	:	
24	24 stations	

⑤ P, E port entry

U	U side (2 to 10 stations)
D	D side (2 to 10 stations)
B	Both sides (2 to 24 stations)

*: Refer to page 161 for the EX600 and ⑦ on page 173 for the EX250.

⑦ Fitting type: One-touch fitting

Symbol	A, B port	
C	Straight	
L	Metric size	Upward* ²
B		Downward* ²
N	Straight	
LN	Inch size	Upward* ²
BN		Downward* ²
CM* ¹	Mixed sizes	Straight
LM* ¹		Elbow (Including upward and downward piping)* ²

*1: Indicate the sizes on the manifold specification sheet in the case of "CM", "LM".

The direction of P, E port fittings is the same as for A, B port. If selecting "LM", indicate it on the manifold specification sheet for the P, E port fitting direction.

*2: To avoid interference with the body or piping, select downward elbow port when mounting the optional spacer assembly (pages 250 to 252). Elbow fittings are not available for Type 11 (Bottom ported).

*: Elbow fittings: Ø 1/4" and Ø 5/16" are not available.

8 SY7000: A, B port size

(Metric/One-touch fitting)

Symbol	Port size
6	Ø 6
8	Ø 8
10	Ø 10
12	Ø 12
—	For all stations of SY5000

(Inch/One-touch fitting)

Symbol	Port size
7	Ø 1/4"
9	Ø 5/16"
11	Ø 3/8"
—	For all stations of SY5000

*: No symbol needs to be specified when fitting type "CM", "LM" is selected.

9 SY5000: A, B port size

(Metric/One-touch fitting)

Symbol	Port size
6	Ø 6
8	Ø 8
10	Ø 10
12	Ø 12

(Inch/One-touch fitting)

Symbol	Port size
7	Ø 1/4"
9	Ø 5/16"
11	Ø 3/8"

*: The valve pitch is 19 mm, the same as the SY7000.
*: No symbol needs to be specified when fitting type "CM", "LM" is selected.

10 Mounting and Option

Symbol	Mounting	Option	
		Name plate	Station number
—		—	—
AA	Direct mounting	●	●
BA		●	—
D□	DIN rail mounting	—	—
A□		●	●
B□		●	—

DIN Rail Option

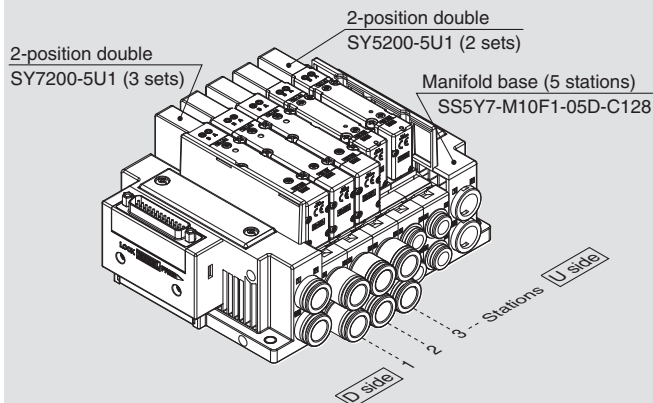
—	Direct mounting
0	Without DIN rail (with bracket)
3	For 3 stations
:	:
24	For 24 stations

Specify a longer rail than the total length of specified stations.

*: Enter the number of stations inside □ when it is larger than the number of valve stations. (Refer to "DIN Rail Option" above.)
*: Only direct mounting is available for Type 11 (Bottom ported).
*: Refer to page 220 to determine the L3 using "Calculation formula" for the DIN rail length. (For the SY3000 and SY5000 mixed mounting type)
*: The manifold block width is 19 mm for both the SY5000 and SY7000 sizes.
*: Refer to page 271 for the fixation of DIN rail mounting type manifold.

How to Order Manifold Assembly

Example (SS5Y7-M10F1-□)

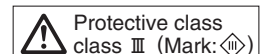


SS5Y7-M10F1-05D-C128.. 1 set (Type M10 5-station manifold base part no.)
*SY7200-5U1 3 sets (2-position double part no.)
*SY5200-5U1 2 sets (2-position double part no.)

→ The asterisk denotes the symbol for assembly.
Prefix it to the part numbers of the valve etc.

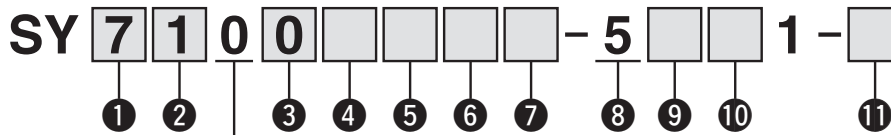
- The valve arrangement is numbered as the 1st station from the D side.
- Under the manifold part number, state the valves to be mounted in order from the 1st station as shown in the figure above. If the arrangement becomes complicated, specify on a manifold specification sheet.

*: When mixing top ported configurations, select from page 226.
In this case, use caution as there is also output on the A and B port on base side.
Specify on a manifold specification sheet if plugs are required on the A and B port on base side.



How to Order Valves (With mounting screw)

Refer to page 13 for valve specifications.



● Base mounted

1 Series

5	SY5000
7	SY7000

2 Type of actuation

1	2-position	Single
2		Double
3	3-position	Closed centre
4		Exhaust centre
5		Pressure centre
A*1	4-position dual 3-port	N.C./N.C.
B*1		N.O./N.O.
C*1		N.C./N.O.

*1: Only rubber seal type is available for the 4-position dual 3-port valve.

3 Seal type

0	Rubber seal
1	Metal seal

4 Pilot type

—	Internal pilot
R	External pilot

5 Back pressure check valve (Built-in valve type)

—	None
H	Built-in

*: Only rubber seal type. Manifold installed type is available if back pressure check valve is required for the valve with metal seal. Refer to page 256 for Ordering Example. However, it is not recommended to use the built-in valve type and the manifold installed type at the same time because it will reduce the flow.

*: The built-in valve type back pressure check valve is not available for the 3-position type and the SY7000.

6 Pilot valve option

—	Standard (0.7 MPa)
B	Quick response type (0.7 MPa)
K*1	High pressure type (1.0 MPa)

*1: Only metal seal type is available for the high pressure type.

7 Coil type

—	Standard
T	With power saving circuit (Continuous duty type)

*: Be sure to select the power saving circuit type when the valve is continuously energised for long periods of time.

*: Be careful of the energising time when the power saving circuit is selected. Refer to page 268 for details.

8 Rated voltage

5	24 V DC
6	12 V DC

*: Only 24 V DC is available for the serial transmission type.

9 Light/surge voltage suppressor and common specification

Symbol	With light	Surge voltage suppressor	Common specification
—	—	—	Non-polar
R	—	●	
U	●		
S	—		
Z	●		Positive common
NS	—	Negative common	
NZ	●		

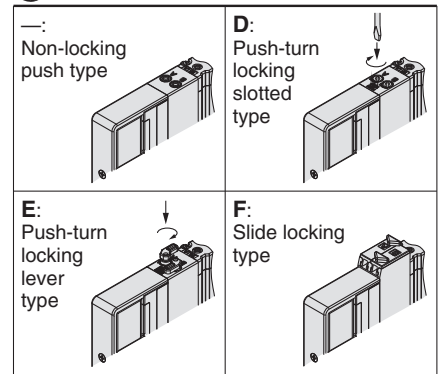
*: "—" is not available for the SI Unit manifold.

*: Only "Z" and "NZ" types are available for with the power saving circuit. Select a valve which is suited to the SI Unit output polarity or SI Unit specification when the SI Unit is selected.

Refer to the pages below for details.

EX500: P.147, 153 EX600: P.163
EX250: P.175 EX260: P.183
EX126: P.191 EX120: P.199

10 Manual override



*: Refer to page 31 for with the safety slide locking manual override.

11 Type of mounting screw

—	Round head combination screw
B	Hexagon socket head cap screw
K	Round head combination screw (Falling-out-prevention type)
H	Hexagon socket head cap screw (Falling-out-prevention type)

*: For "K" and "H", the valve body cover has a drop prevention construction to stop the mounting screws from falling out when the valve is removed for maintenance etc.

*: **When ordering a valve individually, the base gasket is not included.**

Since the base gasket is attached to the manifold, please order the base gasket separately if it is needed for maintenance service.

Refer to page 244 for part numbers of the base gasket and mounting screw.

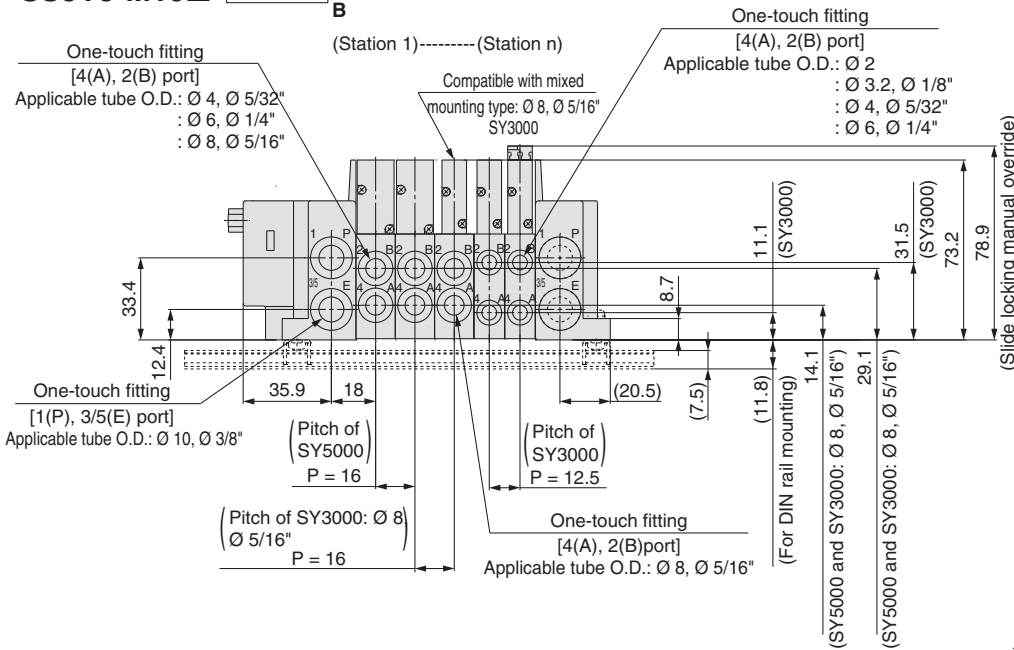
*: "B" and "H" cannot be selected for the individual SUP/EXH spacer assembly, interface regulator or double check spacer assembly with residual pressure release valve.

Dimensions: Series **SY3000/5000**

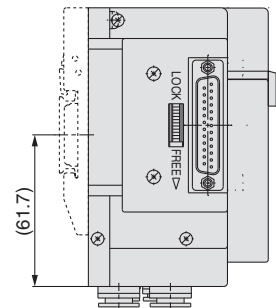
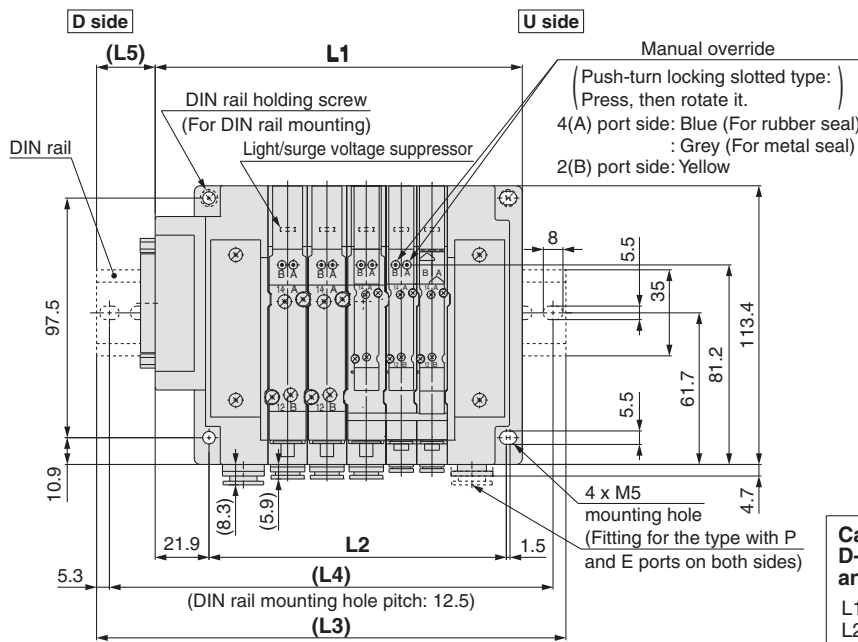
Plug-in
Connector Connecting Base

Type 10/Side Ported
Mixed Mounting Type

SS5Y5-M10 □ - Stations $\frac{U}{D}$



*: Refer to pages 205 and 206 for dimensions of external pilot, built-in silencer and elbow fittings.



Calculation formula for dimensions with D-sub connector <IP67>, Terminal block box, Lead wire, Circular connector, EX500/600/250/260/126/120 serial transmission

$$L1 = 12.5 \times n1 + 16 \times n2 + a + b \times n3$$

$$L2 = 12.5 \times n1 + 16 \times n2 \times 48$$

$$M = L1/12.5 + 1 \quad \text{Decimal fractions are truncated.}$$

$$L3 = 12.5 \times M + 23$$

$$L4 = L3 - 10.5$$

$$L5 = (L3 - L1)/2$$

$$L6 = b \times n3 + c$$

n1: Number of valve stations of the SY3000
n2: Number of valve stations of the SY5000 (Including the stations of the SY3000: Ø 8, Ø 5/16")
n3: Number of I/O units or input block stations
*: Refer to pages 166 to 167 for dimensions of the EX600 serial transmission with I/O unit and page 177 for the EX250 serial transmission with input block when L6, b and c are used for the calculation formula.

Calculation formula for dimensions with D-sub connector <IP40>, Flat ribbon cable and PC wiring

$$L1 = 12.5 \times n1 + 16 \times n2 + 76.4$$

$$L2 = 12.5 \times n1 + 16 \times n2 + 48$$

$$M = (L1 + 6.1)/12.5 + 1 \quad \text{Decimal fractions are truncated.}$$

$$L3 = 12.5 \times M + 23$$

$$L4 = L3 - 10.5$$

$$L5 = (L3 - L1 + 6.1)/2$$

n1: Number of valve stations of the SY3000
n2: Number of valve stations of the SY5000 (Including the stations of the SY3000: Ø 8, Ø 5/16")

	Coefficient	a	b	c
D-sub connector <IP67>		90.5	—	—
Terminal block box <Serial transmission: EX126		149.3	—	—
Lead wire or Circular connector		97	—	—
EX500 Gateway Decentralised System 2 (128 Points)		88.7	—	—
EX500 Gateway Decentralised System (64 Points)		88.5	—	—
Serial transmission: EX600 (M12 connector)		141.5	47	81.5
Serial transmission: EX600 (7/8 inch connector)		158	47	81.5
Serial transmission: EX250		141.5	21	81.5
Serial transmission: EX260		88.7	—	—
Serial transmission: EX120		84.7	—	—

Valve

Plug-in Sub-plate

Plug-in Metal Base

Type 50, 51, 52
Manifold Exploded View

Plug-in Connector Connecting Base

Type 10, 11, 12
Manifold Exploded View

One-touch Fittings/
Plug Assembly Part No.

Manifold Options

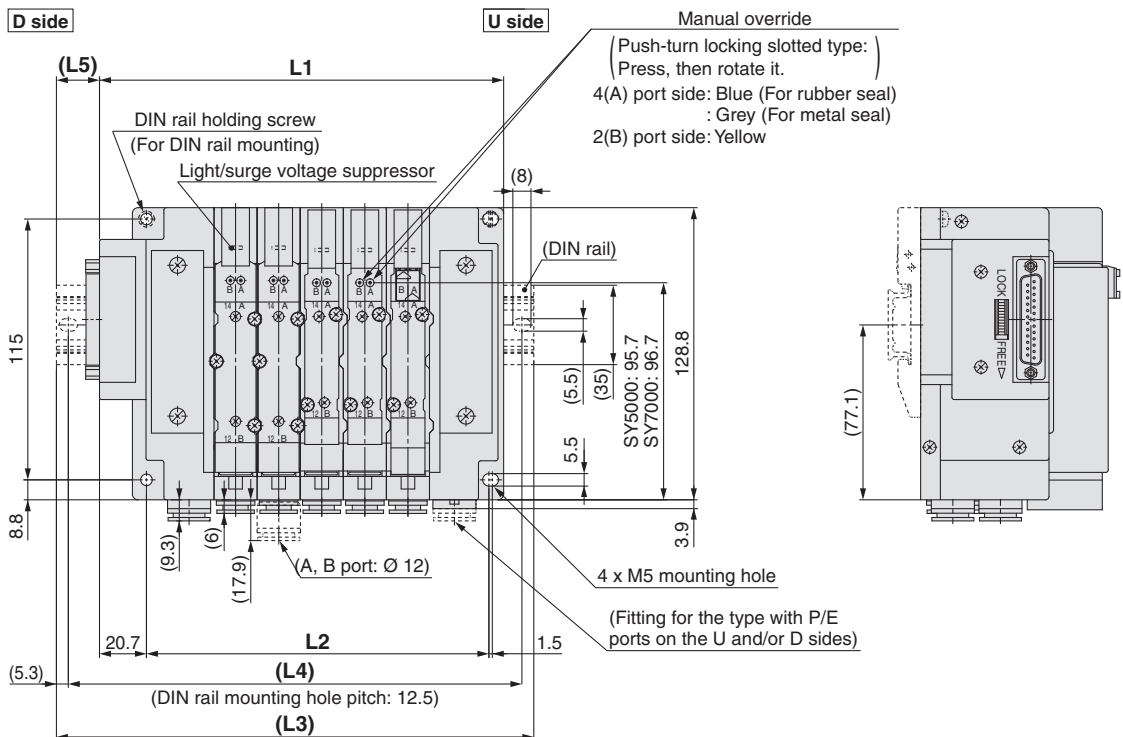
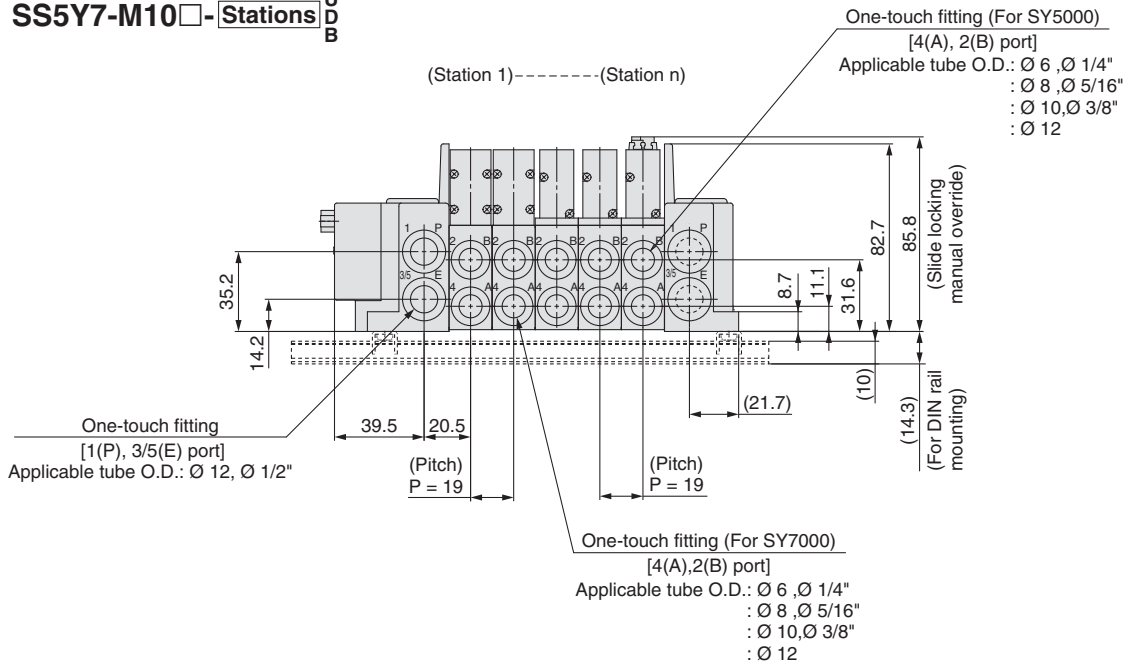
Series SY3000/5000/7000

Dimensions: Series SY5000/7000

Plug-in Connector Connecting Base

Type 10/Side Ported
Mixed Mounting Type

SS5Y7-M10□ - Stations $\frac{U}{D}$



*: Refer to page 207 for dimensions of external pilots and built-in silencers.

*: Refer to the below pages for L1, L2, L3, L4 dimensions and other dimensions that are not specified in each wiring specification.

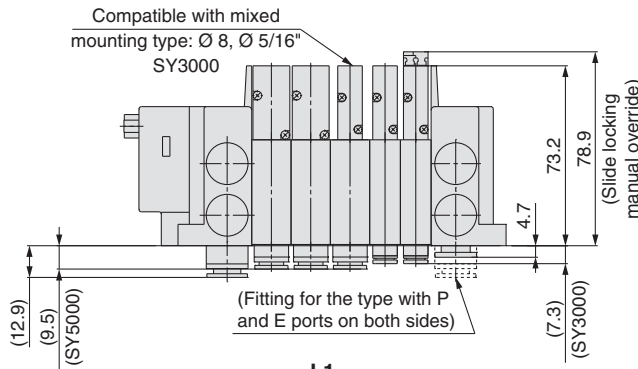
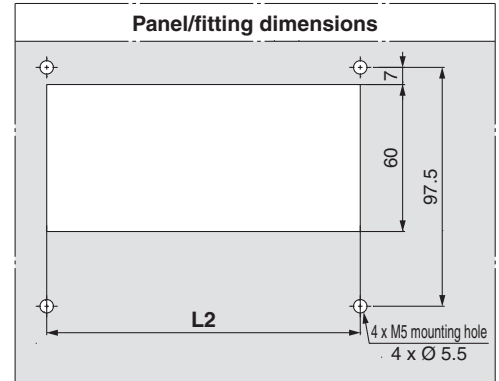
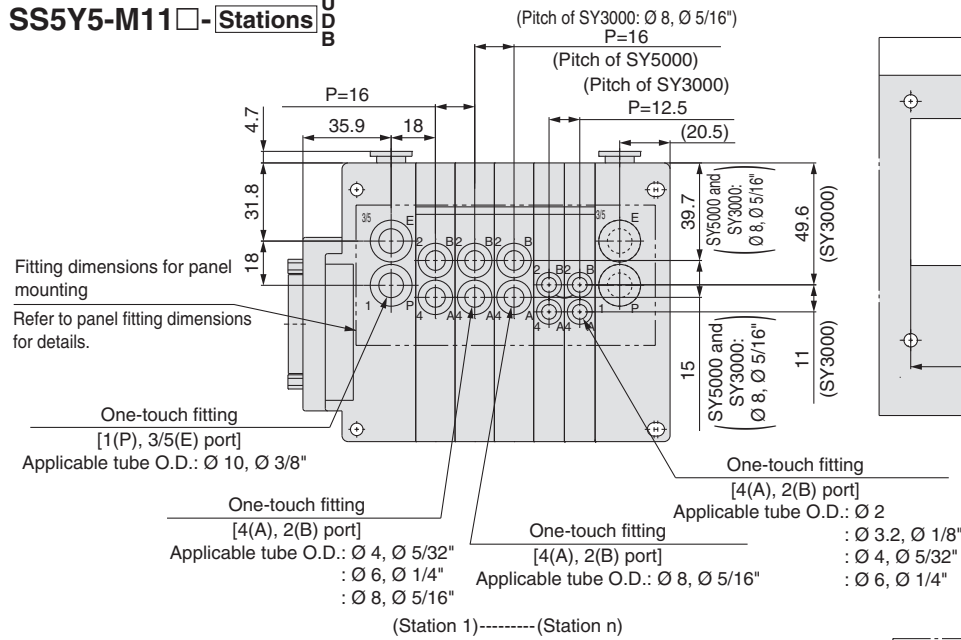
D-sub connector <IP40>:	P. 102
D-sub connector <IP67>:	P. 105
Flat ribbon cable	: P. 108
Terminal block box	: P. 120
Lead wire	: P. 130
Circular connector	: P. 140
EX500 (128 points)	: P. 150
EX500 (64 points)	: P. 156
EX600	: P. 168, 169
EX250	: P. 178
EX260	: P. 186
EX126	: P. 194
EX120	: P. 202

Dimensions: Series **SY3000/5000**

Plug-in Connector Connecting Base

Type 11/Bottom Ported
Mixed Mounting Type

SS5Y5-M11 □ - Stations $\frac{U}{D}$

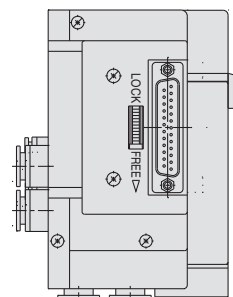
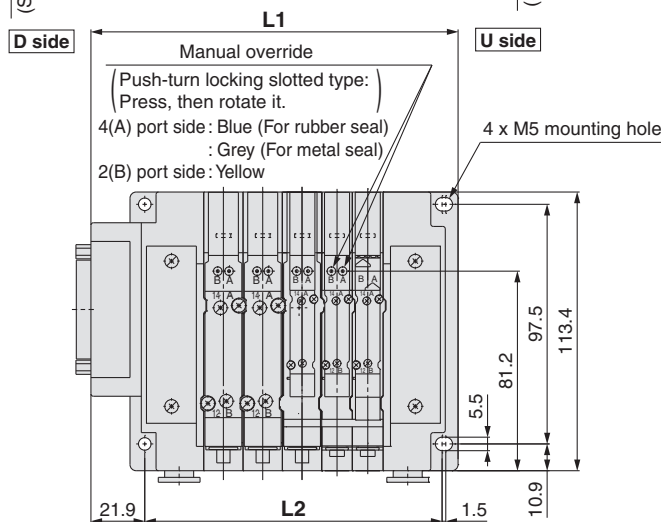


Calculation formula for dimensions

$L1 = 12.5 \times n1 + 16 \times n2 + a + b \times n3$
 $L2 = 12.5 \times n1 + 16 \times n2 + 48$
 $L6 = b \times n3 + c$

n1: Number of valve stations of the SY3000
 n2: Number of valve stations of the SY5000
 (Including the stations of the SY3000: $\varnothing 8, \varnothing 5/16"$)
 n3: Number of I/O units or input block stations

*: Refer to pages 166 and 167 for dimensions of the EX600 serial transmission with I/O Unit and page 177 for the EX250 serial transmission with input block when L6, b and c are used for the calculation formula.



Coefficient	a	b	c
D-sub connector <IP40>, Flat ribbon cable or PC wiring	76.4	—	—
D-sub connector <IP67>	90.5	—	—
Terminal block box or Serial transmission: EX126	149.3	—	—
Lead wire or Circular connector	97	—	—
EX500 Gateway Decentralised System 2 (128 Points)	88.7	—	—
EX500 Gateway Decentralised System (64 Points)	88.5	—	—
Serial transmission: EX600 (M12 connector)	141.5	47	81.5
Serial transmission: EX600 (7/8 inch connector)	158	47	81.5
Serial transmission: EX250	141.5	21	81.5
Serial transmission: EX260	88.7	—	—
Serial transmission: EX120	84.7	—	—

*: Refer to page 208 for dimensions of external pilots and built-in silencers.

Valve

Plug-in Sub-plate

Plug-in Metal Base

Type 50, 51, 52
Manifold Exploded View

Plug-in Connector Connecting Base

Type 10, 11, 12
Manifold Exploded View

One-touch Fittings/
Plug Assembly Part No.

Manifold Options

Series SY3000/5000/7000

Dimensions: Series SY5000/7000

Plug-in Connector Connecting Base

Type 11/Bottom Ported Mixed Mounting Type

SS5Y7-M11 □ - Stations $\frac{U}{D}$

*: Refer to page 209 for dimensions of external pilots and built-in silencers.

*: Refer to the below pages for L1, L2 dimensions and other dimensions

that are not specified in each wiring specification.

Dimensions of Type 11/Bottom ported: P. 209

D-sub connector <IP40> : P. 102

D-sub connector <IP67> : P. 105

Flat ribbon cable : P. 108

Terminal block box : P. 120

Lead wire : P. 130

Circular connector : P. 140

EX500 (128 points) : P. 150

EX500 (64 points) : P. 156

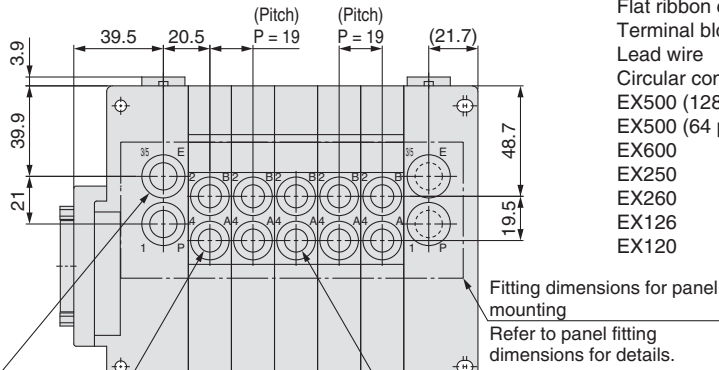
EX600 : P. 168, 169

EX250 : P. 178

EX260 : P. 186

EX126 : P. 194

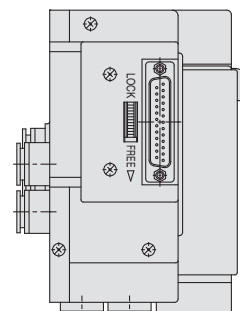
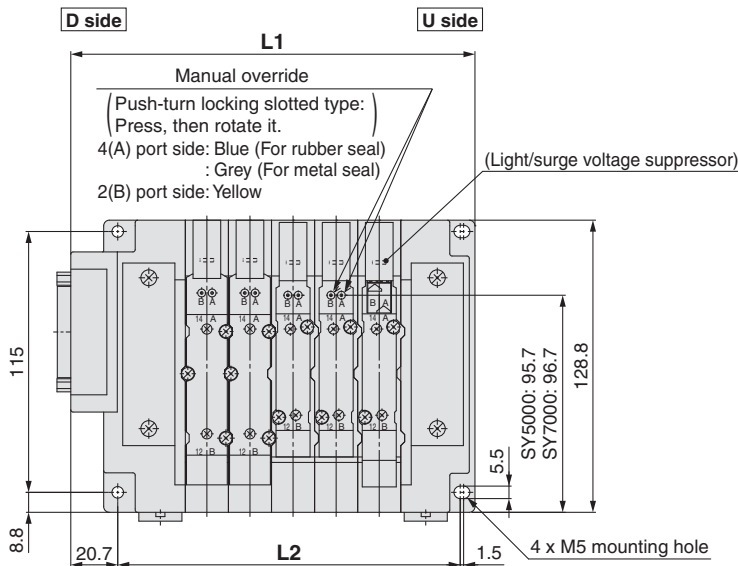
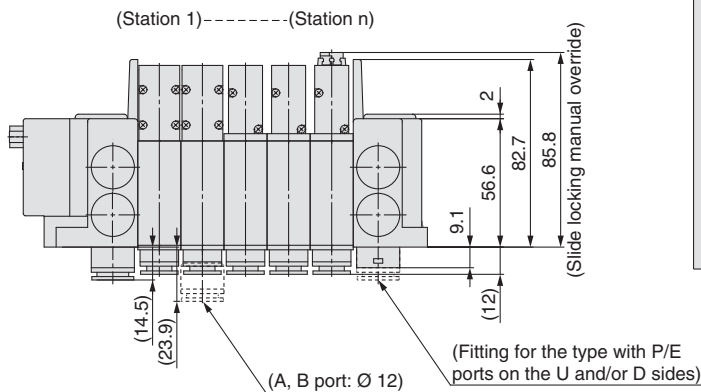
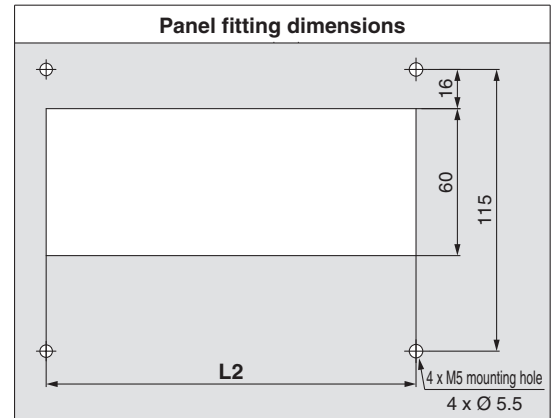
EX120 : P. 202



One-touch fitting (For SY7000) [4(A), 2(B) port]
 Applicable tube O.D.: $\varnothing 6, \varnothing 1/4"$
 $\varnothing 8, \varnothing 5/16"$
 $\varnothing 10, \varnothing 3/8"$
 $\varnothing 12$

One-touch fitting (For SY5000) [4(A), 2(B) port]
 Applicable tube O.D.: $\varnothing 6, \varnothing 1/4"$
 $\varnothing 8, \varnothing 5/16"$
 $\varnothing 10, \varnothing 3/8"$
 $\varnothing 12$

One-touch fitting [1(P), 3/5(E) port]
 Applicable tube O.D.: $\varnothing 12, \varnothing 1/2"$



Manifold Options

One-touch Fittings/
Plug Assembly Part No.

Type 10, 11, 12
Manifold Exploded View

Plug-in Connector Connecting Base

Type 50, 51, 52
Manifold Exploded View

Plug-in Metal Base

Plug-in Sub-plate

Valve

Plug-in Connector Connecting Base: Plug-in Mixed Mounting Type Manifold

D-sub Connector (IP40/67) Flat Ribbon Cable PC Wiring Terminal Block Box (IP67)

Lead Wire (IP67) Circular Connector (IP67) EX500 (IP67) EX600 (IP67)

EX250 (IP67) EX260 (IP67) EX126 (IP67) EX120

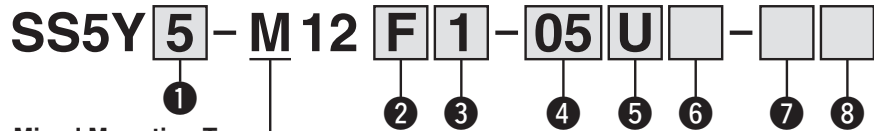
Type 12
Top Ported

Series SY3000/5000/7000 C €

For the SY5000 series, the SY5000 and the SY3000 can be mounted on the same manifold.
For the SY7000 series, the SY7000 and the SY5000 can be mounted on the same manifold.

How to Order Manifold

Refer to pages 211 and 212 for dimensions of Type 12/Top ported type.



Mixed Mounting Type

For the SY5000 series, it is possible to mount the SY3000 size valves on all stations. However, the SY3000 manifold block width should be 12.5 mm. (16 mm for Ø 8 or Ø 5/16" One-touch fitting)

Also, for the SY7000 series, it is possible to mount the SY5000 size valves on all stations. However, the SY3000 cannot be mounted onto the SY7000 series.

1 Series

5	SY5000
7	SY7000

3

• With Lead wire

Lead wire length

1	0.6 m
2	1.5 m
3	3 m

• With D-sub connector (IP40/67), Flat ribbon cable and PC wiring

Connector entry direction

1	Upward
2	Lateral

*: It is not necessary to select the items above for the valve with terminal block box or with circular connector or the serial transmission type.

4 Valve stations

Symbol	Stations	Note
02	2 stations	Some connectors have a limitation on the number of stations. Refer to the pages shown in the table "Connector type" for details.
:	:	
24	24 stations	

7 P, E port size (One-touch fittings)

Symbol	SY5000	SY7000	Note
—	Ø 10	Ø 12	Metric size
N	Ø 3/8"	Ø 1/2"	Inch size

2 Connector type

Symbol	Type	Page	
F	D-sub connector (25 pins)	IP40	
FW			IP67
P	Flat ribbon cable	26 pins	
PG		20 pins	
PH		10 pins	
J	PC wiring (20 pins)	—	
G		With power supply terminal	
T	Terminal block box	121	
L1	Lead wire	34 cores	
L2		17 cores	
L3		9 cores	
M	Circular connector	141	
S□	Serial transmission	EX500 Gateway Decentralised System 2 (128 Points)	157
S□		EX500 Gateway Decentralised System (64 Points)	159
S6□		EX600	171
S□		EX250	179
S□		EX260	187
S4□		EX126	195
S3□		EX120	203

*: Refer to the pages shown in the table above for details.

5 P, E port entry

U*1	U side (2 to 10 stations)
D*1	D side (2 to 10 stations)
B	Both sides (2 to 24 stations)

*1: For type "S", supply/exhaust block assembly with built-in silencer, choose U or D for P port entry.

*: Refer to page 171 for the EX600 and 6 on

6 SUP/EXH block assembly

—	Internal pilot
S	Internal pilot, Built-in silencer
R	External pilot

*: For built-in silencer type, P and E ports are available on U and D sides. 3/5(E) port is plugged. The silencer exhaust port is located on the opposite side of P, E port entry. (Example: When the P, E port entry is D side, the silencer exhaust port is U side.)

*: Refer to page 171 for the EX600 and 6 on page 179 for the EX250.

8 Mounting

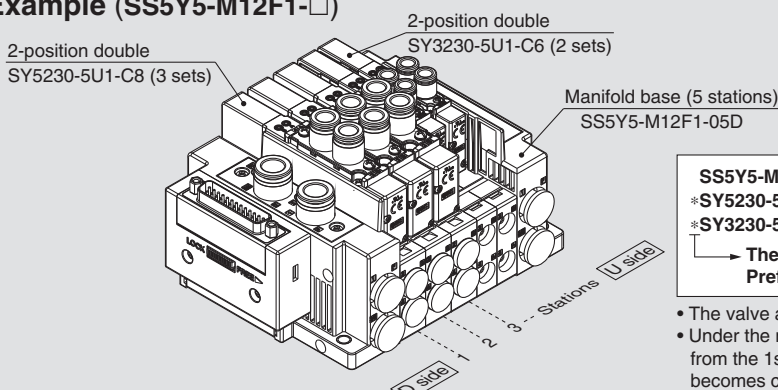
—		Direct mounting
D	DIN rail mounting (With DIN rail)	
D0	DIN rail mounting (Without DIN rail)	
D3	For 3 stations	Specify a longer rail than the standard length.
:	:	[For the SS5Y5-M12, the SY5000 valve is now at a mountable length (manifold block length of 16 mm).]
D24	For 24 stations	

*: Refer to page 227 to determine the L3 using "Calculation formula" for the DIN rail length. (For the SY3000 and SY5000 mixed mounting type)

*: Refer to page 271 for the fixation of DIN rail mounting type manifold.

How to Order Manifold Assembly

Example (SS5Y5-M12F1-□)



SS5Y5-M12F1-05D ... 1 set (Type M12 5-station manifold base part no.)

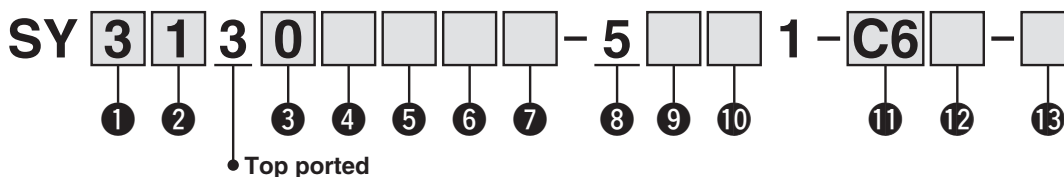
*SY5230-5U1-C8 3 sets (2-position double part no.)

*SY3230-5U1-C6 2 sets (2-position double part no.)

The asterisk denotes the symbol for assembly. Prefix it to the part numbers of the valve etc.

- The valve arrangement is numbered as the 1st station from the D side.
- Under the manifold part number, state the valves to be mounted in order from the 1st station as shown in the figure on the left. If the arrangement becomes complicated, specify on a manifold specification sheet.

How to Order Valves (With mounting screw) Refer to page 13 for valve specifications.



1 Series

3	SY3000
5	SY5000
7	SY7000

2 Type of actuation

1	2-position	Single
2		Double
3	3-position	Closed centre
4		Exhaust centre
5		Pressure centre
A*1	4-position dual 3-port	N.C./N.C.
B*1		N.O./N.O.
C*1		N.C./N.O.

*1: Only rubber seal type is available for the 4-position dual 3-port valve.

3 Seal type

0	Rubber seal
1	Metal seal

4 Pilot type

—	Internal pilot
R	External pilot

5 Back pressure check valve (Built-in valve type)

—	None
H	Built-in

*: Only rubber seal type. Manifold installed type is available if the back pressure check valve is required for a valve with metal seal. Refer to page 256 for Ordering Example. However, it is not recommended to use the built-in valve type and the manifold installed type at the same time because it will reduce the flow.
 *: The built-in valve type back pressure check valve is not available for the 3-position type and the SY7000.

6 Pilot valve option

—	Standard (0.7 MPa)
B	Quick response type (0.7 MPa)
K*1	High pressure type (1.0 MPa)

*1: Only metal seal type is available for the high pressure type.

7 Coil type

—	Standard
T	With power saving circuit (Continuous duty type)

*: Be sure to select the power saving circuit type when a valve is continuously energised for long periods of time.
 *: Be careful of the energising time when the power saving circuit is selected. Refer to page 268 for details.

8 Rated voltage

5	24 V DC
6	12 V DC

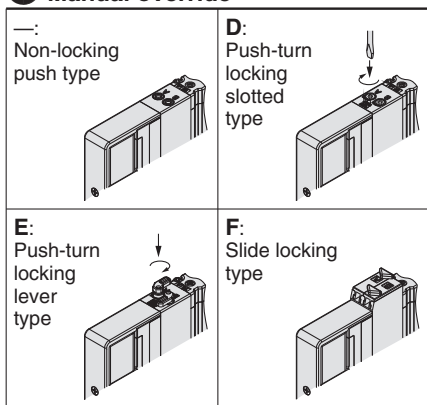
*: Only 24 V DC is available for the serial transmission type.

9 Light/surge voltage suppressor and common specification

Symbol	With light	Surge voltage suppressor	Common specification
—	—	—	Non-polar
R	—	—	
U	●	—	
S	—	●	Positive common
Z	●	—	Negative common
NS	—	—	
NZ	●	—	

*: "—" is not available for the SI Unit manifold.
 *: Only "Z" and "NZ" types are available for with the power saving circuit. Select a valve which is suited to the SI Unit output polarity or SI Unit specification when the SI Unit is selected.
 Refer to the pages below for details.
 EX500: P.158, 160 EX600: P.172
 EX250: P.180 EX260: P.188
 EX126: P.196 EX120: P.204

10 Manual override



*: Refer to page 31 for with the safety slide locking manual override.

11 A, B port size

Thread piping

Symbol	Port size	Applicable series
M5	M5 x 0.8	SY3000
O1	1/8	SY5000
O2	1/4	SY7000

One-touch fitting (Metric)

Symbol	A, B port	SY3000	SY5000	SY7000
C2	Ø 2	●	—	—
C3	Ø 3.2	●	—	—
C4	Ø 4	●	●	—
C6	Ø 6	●	●	●
C8	Ø 8	—	●	●
C10	Ø 10	—	—	●
C12	Ø 12	—	—	●

One-touch fitting (Inch)

Symbol	A, B port	SY3000	SY5000	SY7000
N1	Ø 1/8"	●	—	—
N3	Ø 5/32"	●	—	—
N7	Ø 1/4"	●	●	●
N9	Ø 5/16"	—	●	●
N11	Ø 3/8"	—	—	●

12 Thread type

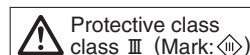
—	Rc
F	G
N	NPT
T	NPTF

*: Only — is available for M5.

13 Type of mounting screw

—	Round head combination screw
B	Hexagon socket head cap screw
K	Round head combination screw (Falling-out-prevention type)
H	Hexagon socket head cap screw (Falling-out-prevention type)

*: For "K" and "H", the valve body cover has a drop prevention construction to stop the mounting screws from falling out when the valve is removed for maintenance etc.
 *: **When ordering a valve individually, the base gasket is not included.** Since the base gasket is attached to the manifold, please order the base gasket separately if it is needed for maintenance service.
 Refer to page 244 for part numbers of the base gasket and mounting screw.
 *: "B" and "H" cannot be selected for the individual SUP/EXH spacer assembly or interface regulator.



Valve
Plug-in Sub-plate
Metal Base
Type 50, 51, 52 Manifold Exploded View
Type 10, 11, 12 Manifold Exploded View
Plug-in Connector Connecting Base
One-touch Fittings/ Plug Assembly Part No.
Manifold Options

Series SY3000/5000/7000

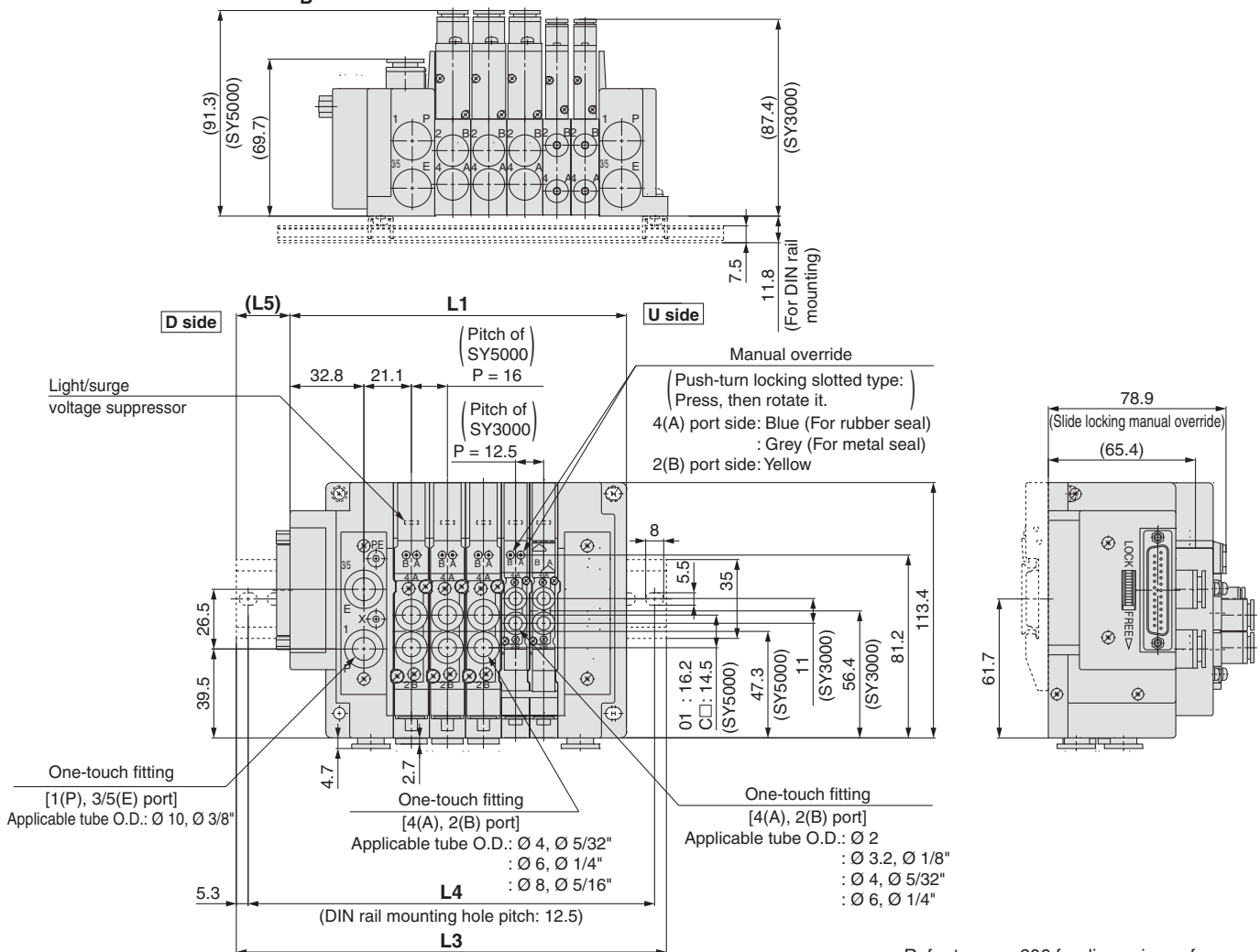
Dimensions: Series SY5000

Plug-in Connector Connecting Base

Type 12/Top Ported
Mixed Mounting Type

SS5Y5-M12□ - Stations $\frac{U}{D}$

(Station 1)----- (Station n)



*: Refer to page 206 for dimensions of external pilot and elbow fittings.

Calculation formula for dimensions with D-sub connector <IP40>, Flat ribbon cable and PC wiring

$$L1 = 12.5 \times n1 + 16 \times n2 + 76.4$$

$$L2 = 12.5 \times n1 + 16 \times n2 + 48$$

$$M = (L1 + 6.1) / 12.5 + 1 \quad \text{Decimal fractions are truncated.}$$

$$L3 = 12.5 \times M + 23$$

$$L4 = L3 - 10.5$$

$$L5 = (L3 - L1 + 6.1) / 2$$

n1: Number of valve stations of the SY3000
n2: Number of valve stations of the SY5000

Calculation formula for dimensions with D-sub connector <IP67>, Terminal block box, Lead wire, Circular connector, EX500/600/250/260/126/120 serial transmission

$$L1 = 12.5 \times n1 + 16 \times n2 + a + b \times n3$$

$$L2 = 12.5 \times n1 + 16 \times n2 \times 48$$

$$M = L1 / 12.5 + 1 \quad \text{Decimal fractions are truncated.}$$

$$L3 = 12.5 \times M + 23$$

$$L4 = L3 - 10.5$$

$$L5 = (L3 - L1) / 2$$

$$L6 = b \times n3 + c$$

n1: Number of valve stations of the SY3000
n2: Number of valve stations of the SY5000
n3: Number of I/O Units or input block stations

*: Refer to pages 166 and 167 for dimensions of the EX600 serial transmission with I/O Unit and page 177 for the EX250 serial transmission with input block when L6, b and c are used for the calculation formula.

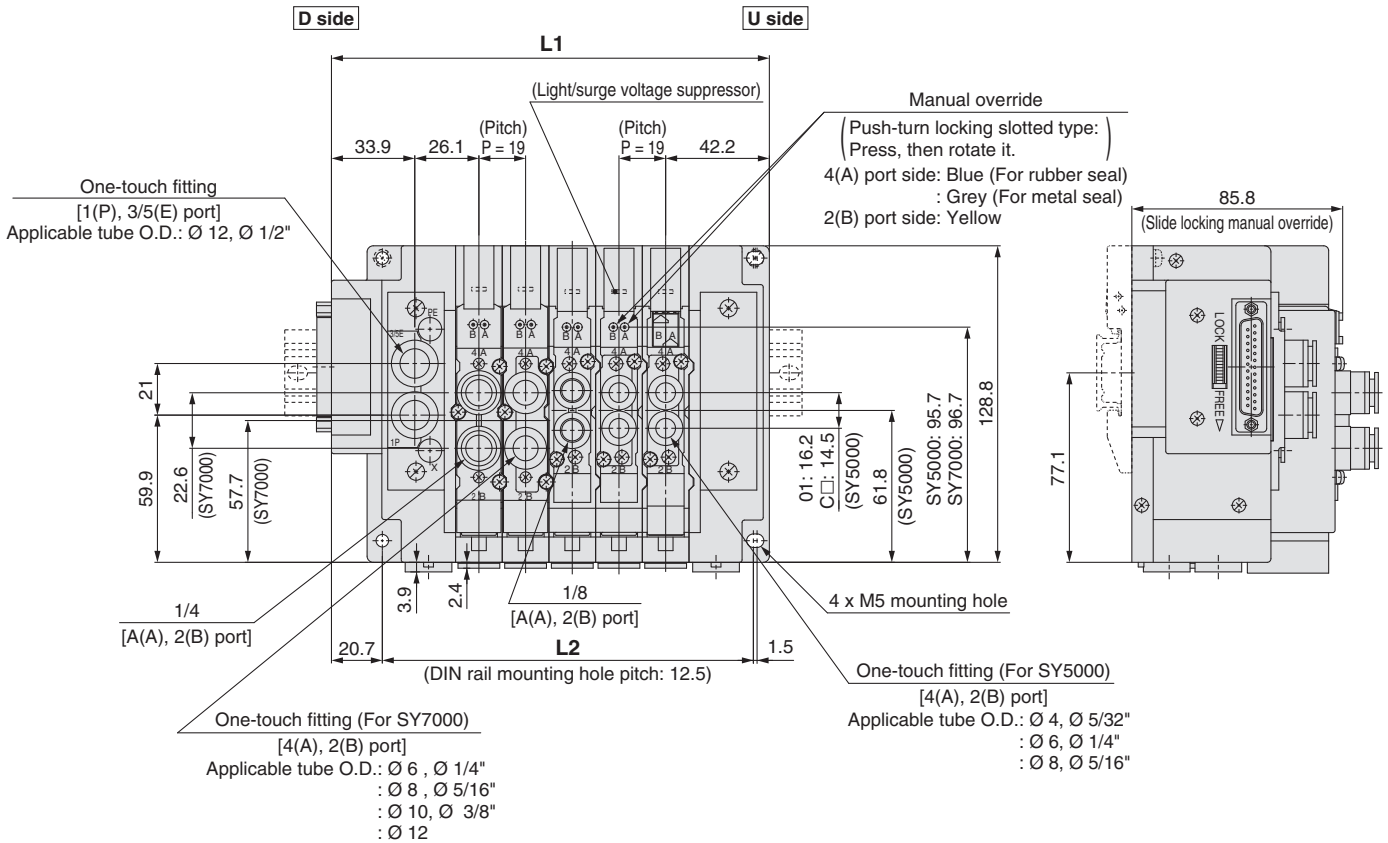
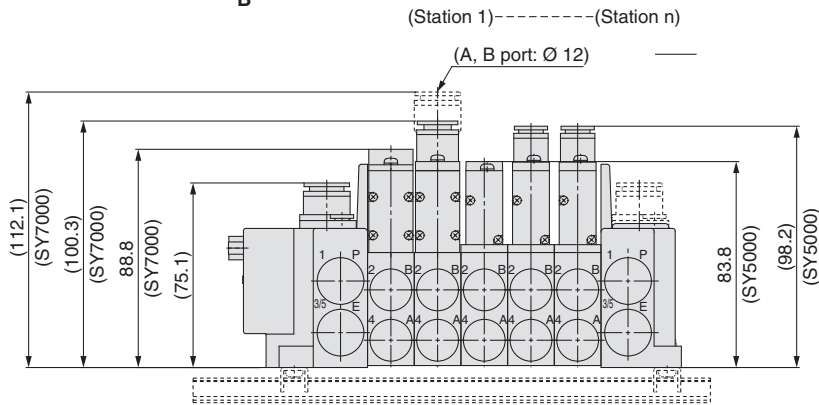
Coefficient	a	b	c
D-sub connector <IP67>	90.5	—	—
Terminal block box or Serial transmission: EX126	149.3	—	—
Lead wire or Circular connector	97	—	—
EX500 Gateway Decentralized System 2 (128 Points)	88.7	—	—
EX500 Gateway Decentralised System (64 Points)	88.5	—	—
Serial transmission: EX600 (M12 connector)	141.5	47	81.5
Serial transmission: EX600 (7/8 inch connector)	158	47	81.5
Serial transmission: EX250	141.5	21	81.5
Serial transmission: EX260	88.7	—	—
Serial transmission: EX120	84.7	—	—

Dimensions: Series **SY7000**

Plug-in
Connector Connecting Base

Type 12/Top Ported
Mixed Mounting Type

SS5Y7-M12□ - Stations $\frac{U}{D}$
 $\frac{B}{B}$



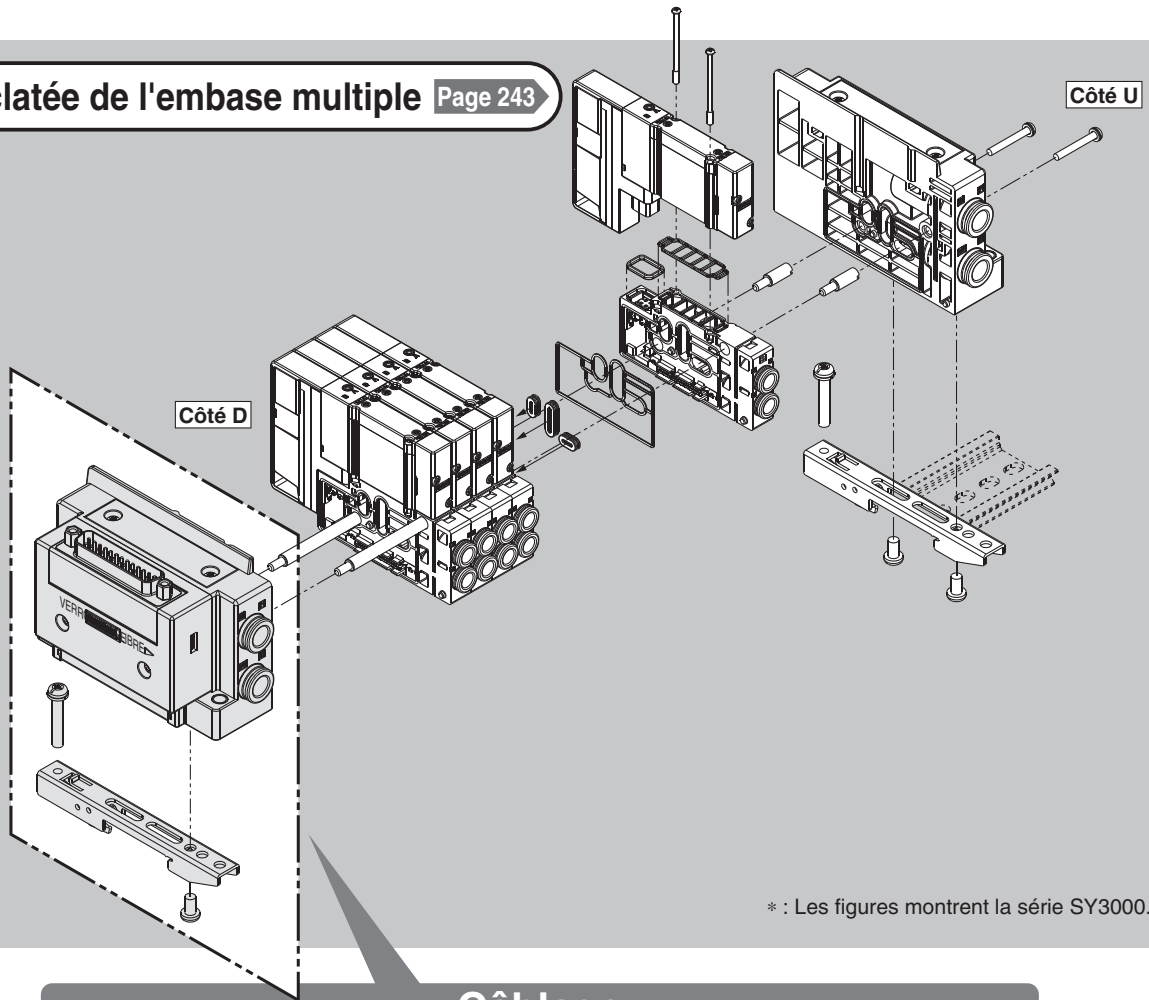
*: Refer to page 207 for dimensions of external pilot and elbow fittings.

*: Refer to the below pages for L1, L2, L3, L4 dimensions and other dimensions that are not specified in each wiring specification.

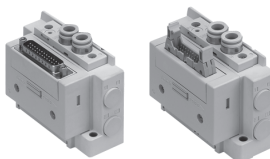






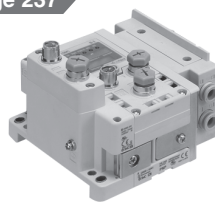



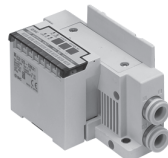
Dimensions of Type 12/Top ported: P. 212	
D-sub connector <IP40>	: P. 102
D-sub connector <IP67>	: P. 105
Flat ribbon cable	: P. 108
Terminal block box	: P. 120
Lead wire	: P. 130
Circular connector	: P. 140
EX500 (128 points)	: P. 150
EX500 (64 points)	: P. 156
EX600	: P. 168, 169
EX250	: P. 178
EX260	: P. 186
EX126	: P. 194
EX120	: P. 202

Vue éclatée de l'embase multiple

Vue éclatée de l'embase multiple Page 243

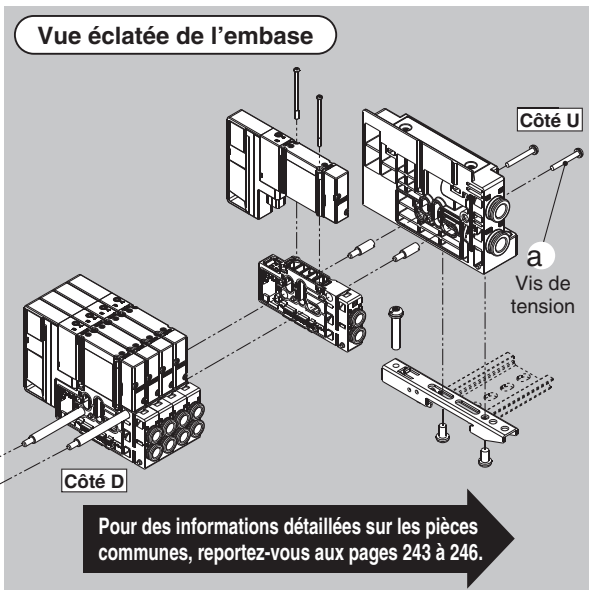
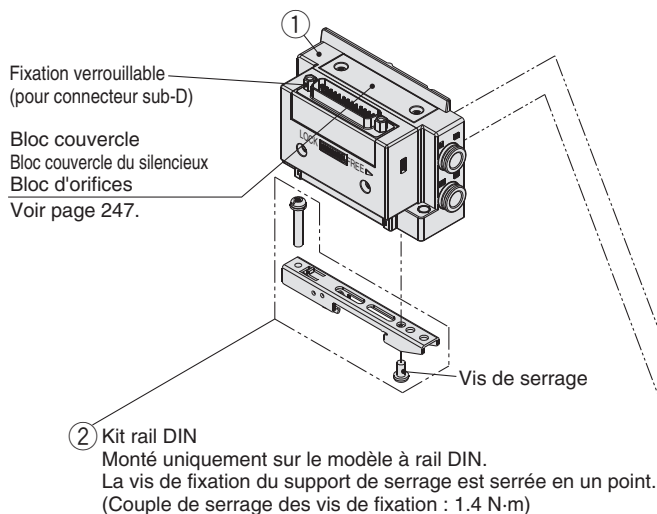


Câblage

<p>Connecteur sub-D <IP40> /Câble plat Page 230</p> 	<p>Connecteur sub-D <IP67> Page 231</p> 	<p>Bornier du terminal Page 232</p> 	<p>Câble conducteur Page 233</p> 
<p>Connecteur circulaire Page 234</p> 	<p>Système décentralisé passerelle EX500 (128 points) Page 235</p> 	<p>Système décentralisé passerelle EX500 (64 points) Page 236</p> 	<p>EX600 Page 237</p> 
<p>EX250 Page 239</p> 	<p>EX260 Page 240</p> 	<p>EX126 Page 241</p> 	<p>EX120 Page 242</p> 

Câblage

Connecteur sub-D <IP40> / Câble plat



Référence de l'embase

① Ensemble bloc SUP/EXH

SY 3 0M-1-11 A 1-C8

● Série

3	SY3000
5	SY5000
7	SY7000

● Ensemble bloc SUP/EXH

11	Connecteur sub-D <IP40>
12	Câble plat (26 broches)
13	Câble plat (20 broches)
14	Câble plat (10 broches)
15	Câble PC (20 broches)
35	Câble PC (20 broches) avec borne d'alimentation

● Orientation du connecteur

1	Vers le haut
2	Latéral

● Pilote, silencieux / Type de raccordement

Symbole	Pilote		Silencieux intégré	Sens de raccordement
	Interne	Externe		
—	●	—	—	—
S	●	—	●	Latéral
R	—	●	—	—
V	●	—	—	—
RV	—	●	—	Par le haut
VP	●	—	—	—
B	●	—	—	Par le bas
BS	●	—	●	—
BR	—	●	—	—

* Pour silencieux (côté alimentation).

L'orifice E est bouché.

Note) L'option B du modèle à raccordement par le bas peut être sélectionnée pour les séries SY5000 et SY7000.

● Montage

—	Montage direct
D0	Montage sur rail DIN (sans rail DIN)

* Pour le modèle à raccordement par le bas, le symbole est —.

● Taille orifice P, E (raccords instantanés)

Symbole	Orifices P, E	SY3000	SY5000	SY7000	Note
C8	Ø 8	●	—	—	Raccord latéral / par le bas / par le haut
C10	Ø 10	—	●	—	Dimensions en mm
C12	Ø 12	—	—	●	—
N9	Ø 5/16"	●	—	—	Raccord latéral / par le bas / par le haut
N11	Ø 3/8"	—	●	—	Dimensions en pouces
N13	Ø 1/2"	—	—	●	—
L8	Ø 8	●	—	—	Raccordement latéral / Dimensions en mm
L10	Ø 10	—	●	—	
L12	Ø 12	—	—	●	
LN9	Ø 5/16"	●	—	—	Raccordement latéral / Dimensions en pouces
LN11	Ø 3/8"	—	●	—	
LN13	Ø 1/2"	—	—	●	
B8	Ø 8	●	—	—	Raccordement latéral / Dimensions en mm
B10	Ø 10	—	●	—	
B12	Ø 12	—	—	●	
BN9	Ø 5/16"	●	—	—	Raccordement latéral / Dimensions en pouces
BN11	Ø 3/8"	—	●	—	
BN13	Ø 1/2"	—	—	●	
00 (Note 1)	Bouchon	●	●	●	Connexion P / E sur un côté ou sur le haut
00U (Note 2)	Bouchon	●	●	●	—

Note 1) Peut être sélectionné uniquement si aucun symbole S, V ou B n'est sélectionné pour le pilote et le raccordement.

Note 2) 00U est disponible uniquement pour le modèle à connecteur sub-D et est doté d'une fixation verrouillable en pouces.

Accessoires du bloc SUP/EXH (côté D) et nombre d'accessoires

Accessoires	SY3000	SY5000 / SY7000
@ Vis de tension	Aucun (Note)	3 pièces

Note) Les écrous étant intégrés au bloc SUP/EXH.

② Kit rail DIN

Série	Réf.
SY3000	SY30M-15-1A
SY5000/7000	SY50M-15-1A

* La référence correspond à un kit.

Distributeur

Embase unitaire enfichable

Embase métallique enfichable

Modèles 50, 51, 52
Vue éclatée de l'embase

Embase résine

Modèles 10, 11, 12
Vue éclatée de l'embase

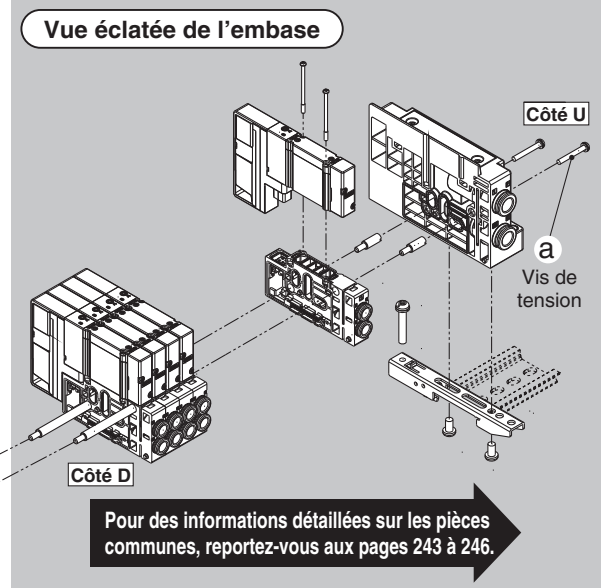
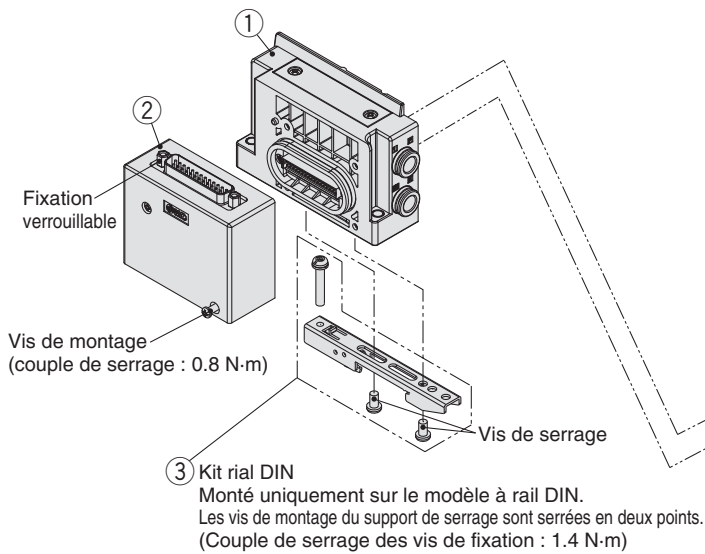
Raccords instantanés / Réf. des bouchons

Options de l'embase

Série SY3000/5000/7000

Câblage

Connecteur sub-D <IP67>



Référence de l'embase

① Ensemble bloc SUP/EXH

SY 3 0M-1-1A - C8 -

• Série

3	SY3000
5	SY5000
7	SY7000

• Montage

—	Montage direct
D0	Montage sur rail DIN (sans rail DIN)

* Pour le modèle à raccordement par le bas, le symbole est —.

• Pilote, silencieux / Type de raccordement

Symbole	Pilote		Silencieux intégré	Raccordement Sens
	Interne	Externe		
—	●	—	—	Latéral
S	●	—	●	
R	—	●	—	
V	●	—	—	
RV	—	●	—	Par le haut
VP	●	—	—	
B	●	—	—	Bas
BS	●	—	●	
BR	—	●	—	

* Pour silencieux (côté alimentation).
L'orifice E est bouché.

Note) L'option B du modèle à
raccordement par le bas peut être
sélectionnée pour les séries
SY5000 et SY7000.

Accessoires du bloc SUP/EXH (côté D) et nombre d'accessoires

Accessoires	SY3000	SY5000 SY7000
@ Vis de tension	Aucun ^{Note)}	3 pièces

Note) Les écrous étant intégrés au bloc SUP/EXH.

② Bloc connecteur sub-D <IP67>

Réf.	Sens du connecteur	Fixation verrouillable
SY30M-14-9A1	Par le haut	Dimensions en mm
SY30M-14-9A2	Latéral	
SY30M-14-9A1U	Par le haut	Dimensions en pouces
SY30M-14-9A2U	Latéral	

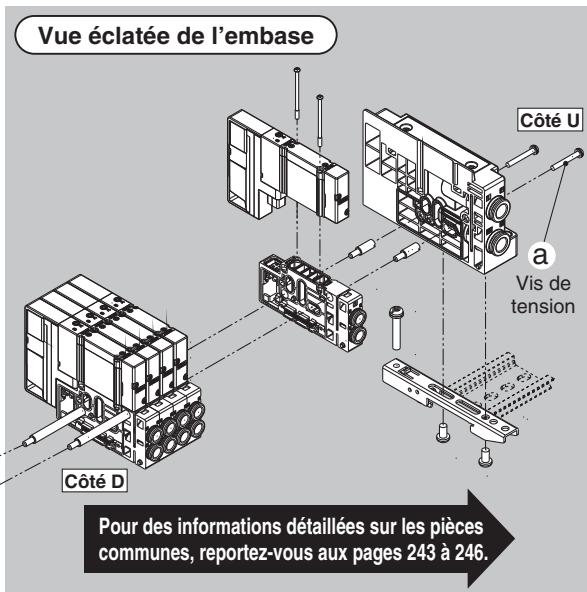
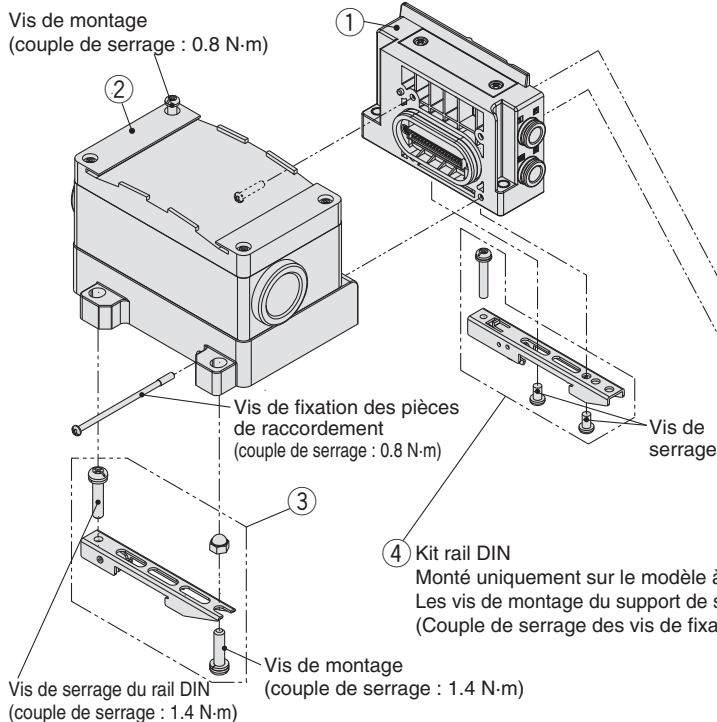
③ Kit rial DIN

Série	Réf.
SY3000	SY30M-15-1A
SY5000/7000	SY50M-15-1A

* La référence correspond à un kit.

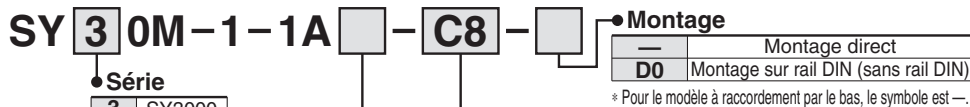
Câblage

Boîtier terminal



Référence de l'embase

① Ensemble bloc SUP/EXH



● Série

3	SY3000
5	SY5000
7	SY7000

● Pilote, silencieux / Type de raccordement

Symbole	Pilote		Silencieux intégré	Raccordement Sens
	Interne	Externe		
—	●	—	—	Latéral
S	●	—	—	
R	—	●	—	
V	●	—	—	Par le haut
RV	—	●	—	
VP	●	—	—	
B	●	—	—	Bas
BS	●	—	●	
BR	—	●	—	

* Pour silencieux (côté alimentation).
L'orifice E est bouché.
Note) L'option B du modèle à raccordement par le bas peut être sélectionnée pour les séries SY5000 et SY7000.

Accessoires du bloc SUP/EXH (côté D) et nombre d'accessoires

Accessoires	SY3000	SY5000 SY7000
@ Vis de tension	Aucun (Note)	3 pièces

Note) Les écrous étant intégrés au bloc SUP/EXH.

● Taille orifice P, E (raccords instantanés)

Symbole	Orifices P, E	SY3000	SY5000	SY7000	Note
C8	Ø 8	●	—	—	Raccord latéral/ vers le bas/vers le haut Dimensions en mm
C10	Ø 10	—	●	—	
C12	Ø 12	—	—	●	
N9	Ø 5/16"	●	—	—	Raccord latéral/ vers le bas/vers le haut Dimensions en pouces
N11	Ø 3/8"	—	●	—	
N13	Ø 1/2"	—	—	●	
L8	Coulé vers le haut Ø 8	●	—	—	Raccordement latéral Dimensions en mm
L10		—	●	—	
L12		—	—	●	
LN9	Coulé vers le haut Ø 5/16"	●	—	—	Raccordement latéral Dimensions en pouces
LN11		—	●	—	
LN13		—	—	●	
B8	Coulé vers le bas Ø 8	●	—	—	Raccordement latéral Dimensions en mm
B10		—	●	—	
B12		—	—	●	
BN9	Coulé vers le bas Ø 5/16"	●	—	—	Raccordement latéral Dimensions en pouces
BN11		—	●	—	
BN13		—	—	●	
00 (Note)	Bouchon	●	●	●	Connexion P/E sur un côté ou sur le haut

Note) Il peut être sélectionné uniquement si aucun symbole S, V ou B n'est sélectionné pour le pilote et le raccordement.

② Boîtier terminal

VVQC1000-T0-1

③ Ensemble Encoche pour kit du bornier du terminal

SY30M-15-4A

* La référence correspond à un bloc.

④ Kit rail DIN

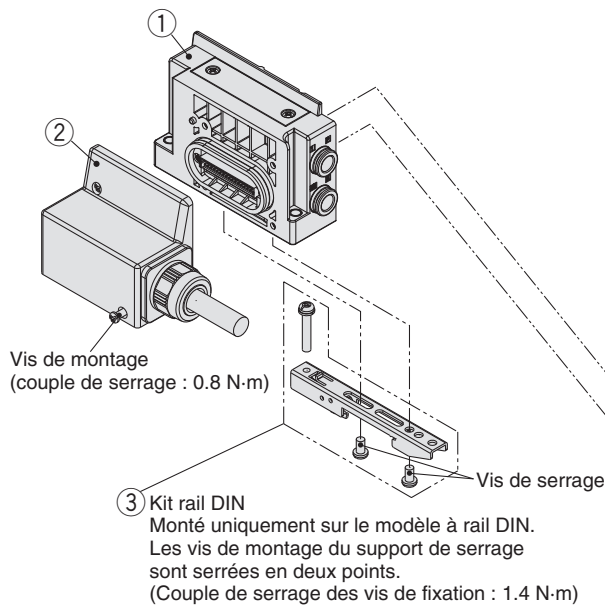
Série	Réf.
SY3000	SY30M-15-1A
SY5000/7000	SY50M-15-1A

* La référence correspond à un bloc.

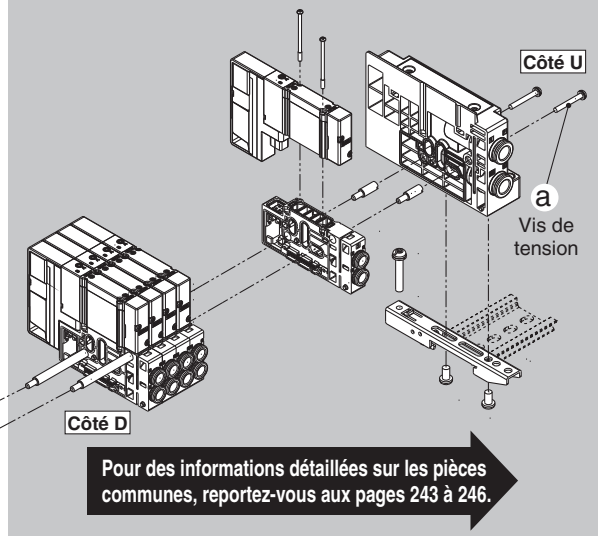
Série SY3000/5000/7000

Câblage

Câble



Vue éclatée de l'embase



Référence de l'embase

① Ensemble bloc SUP/EXH

SY 3 0M-1-1A - **C8** - **Montage**

• Série

3	SY3000
5	SY5000
7	SY7000

—	Montage direct
D0	Montage sur rail DIN (sans rail DIN)

* Pour le modèle à raccordement par le bas, le symbole est —.

• Pilote, silencieux / Type de raccordement

Symbole	Pilote		Silencieux intégré	Raccordement Sens
	Interne	Externe		
—	●	—	—	Latéral
S	●	—	●	
R	—	●	—	
V	●	—	—	
RV	—	●	—	Par le haut
VP	●	—	—	Bas
B	●	—	—	
BS	●	—	●	
BR	—	●	—	

* Pour silencieux (côté alimentation).

L'orifice E est bouché.

Note) L'option B du modèle à raccordement par le bas peut être sélectionnée pour les séries SY5000 et SY7000.

Accessoires du bloc SUP/EXH (côté D) et nombre d'accessoires

Accessoires	SY3000	SY5000 SY7000
@ Vis de tension	Aucun Note)	3 pièces

Note) Les écrous étant intégrés au bloc SUP/EXH.

• Taille orifice P, E (raccords instantanés)

Symbole	Orifices P, E	SY3000	SY5000	SY7000	Note	
C8	Ø 8	●	—	—	Raccordement latéral/ vers le bas/vers le haut	
C10	Ø 10	—	●	—	Dimensions en mm	
C12	Ø 12	—	—	●		
N9	Ø 5/16"	●	—	—	Raccordement latéral/ vers le bas/vers le haut	
N11	Ø 3/8"	—	●	—	Dimensions en pouces	
N13	Ø 1/2"	—	—	●		
L8	Ø 8	●	—	—	Raccordement latéral	
L10	Ø 10	—	●	—		Dimensions en mm
L12	Ø 12	—	—	●		
LN9	Ø 5/16"	●	—	—	Raccordement latéral	
LN11	Ø 3/8"	—	●	—		Dimensions en pouces
LN13	Ø 1/2"	—	—	●		
B8	Ø 8	●	—	—	Raccordement latéral	
B10	Ø 10	—	●	—		Dimensions en mm
B12	Ø 12	—	—	●		
BN9	Ø 5/16"	●	—	—	Raccordement latéral	
BN11	Ø 3/8"	—	●	—		Dimensions en pouces
BN13	Ø 1/2"	—	—	●		
00 Note)	Bouchon	●	●	●	Connexion P/E sur un côté ou sur le haut	

Note) Il peut être sélectionné uniquement si aucun symbole S, V ou B n'est sélectionné pour le pilote et le raccordement.

② Ensemble bloc du connecteur de câble

SY30M-14-4A - [] - []

• Nombre de tubes

1	34
2	17
3	9

• Longueur de câble (m)

1	0.6
2	1.5
3	3

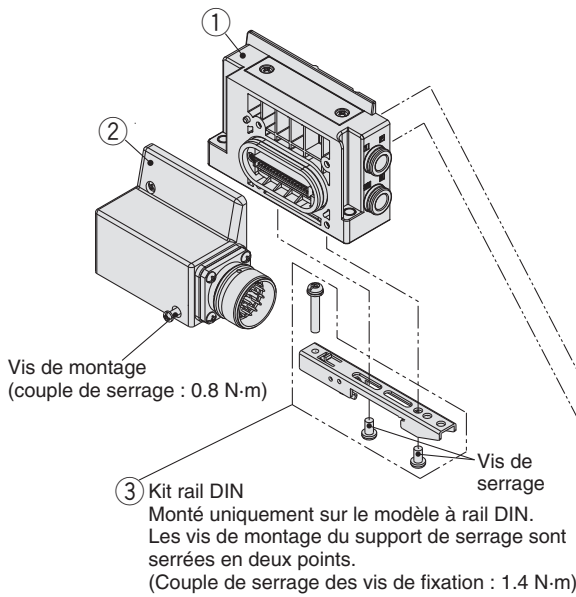
③ Kit rail DIN

Série	Réf.
SY3000	SY30M-15-1A
SY5000/7000	SY50M-15-1A

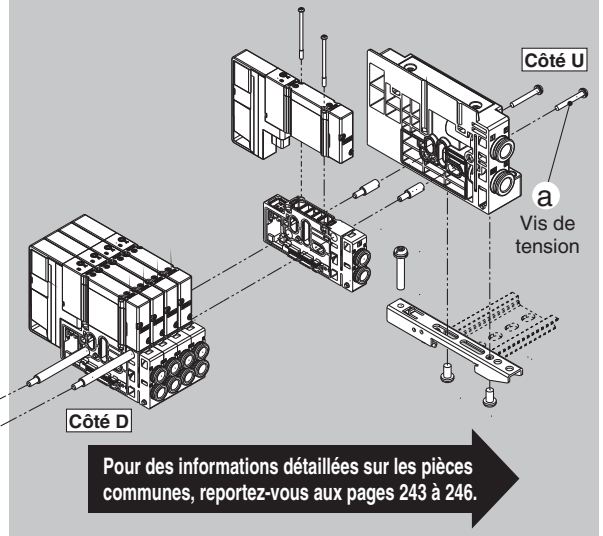
* La référence correspond à un bloc.

Câblage

Connecteur circulaire



Vue éclatée de l'embase



Référence de l'embase

① Ensemble bloc SUP/EXH

SY **3** 0M-1-1A **C8** - Montage

● Série

3	SY3000
5	SY5000
7	SY7000

—	Montage direct
D0	Montage sur rail DIN (sans rail DIN)

* Pour le modèle à raccordement par le bas, le symbole est —.

● Pilote, silencieux / Type de raccordement

Symbole	Pilote		Silencieux intégré	Raccordement Sens
	Interne	Externe		
—	●	—	—	Latéral
S	●	—	●	
R	—	●	—	
V	—	—	—	
RV	—	●	—	Par le haut
VP	●	—	—	Bas
B	●	—	—	
BS	●	—	●	
BR	—	●	—	

* Pour silencieux (côté alimentation).
L'orifice E est bouché.
Note) L'option B du modèle à raccordement par le bas peut être sélectionnée pour les séries SY5000 et SY7000.

● Taille orifice P, E (raccords instantanés)

Symbole	Orifices P, E	SY3000	SY5000	SY7000	Note
C8	Ø 8	●	—	—	Raccord latéral/vers le bas/vers le haut
C10	Ø 10	—	—	—	Dimensions en mm
C12	Ø 12	—	—	●	
N9	Ø 5/16"	●	—	—	Raccord latéral/vers le bas/vers le haut
N11	Ø 3/8"	—	●	—	Dimensions en pouces
N13	Ø 1/2"	—	—	●	
L8	Coudé vers le haut Ø 8	●	—	—	Raccordement latéral
L10		—	●	—	
L12		—	—	●	
LN9	Coudé vers le haut Ø 5/16"	●	—	—	Raccordement latéral
LN11		—	●	—	
LN13		—	—	●	
B8	Coudé vers le bas Ø 8	●	—	—	Raccordement latéral
B10		—	●	—	
B12		—	—	●	
BN9	Coudé vers le bas Ø 5/16"	●	—	—	Raccordement latéral
BN11		—	●	—	
BN13		—	—	●	
00 (Note)	Bouchon	●	●	●	Connexion P/E sur un côté ou sur le haut

Note) Il peut être sélectionné uniquement si aucun symbole S, V ou B n'est sélectionné pour le pilote et le raccordement.

Accessoires du bloc SUP/EXH (côté D) et nombre d'accessoires

Accessoires	SY3000	SY5000 SY7000
@ Vis de tension	Aucun (Note)	3 pièces

Note) Les écrous étant intégrés au bloc SUP/EXH.

② Bloc connecteur circulaire

SY30M-14-5A

* 26 broches

③ Kit rail DIN

Série	Réf.
SY3000	SY30M-15-1A
SY5000/7000	SY50M-15-1A

* La référence correspond à un kit.

Distributeur

Embase unitaire enfichable

Embase métallique enfichable

Modèles 50, 51, 52
Vue éclatée de l'embase

Embase résine enfichable

Modèles 10, 11, 12
Vue éclatée de l'embase

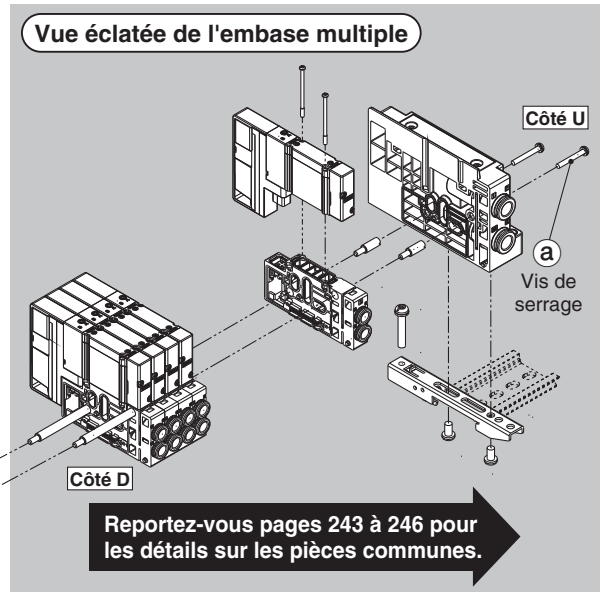
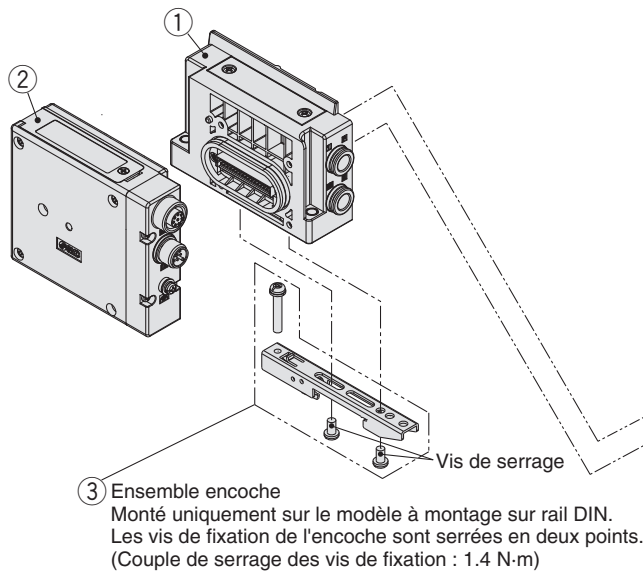
Raccords instantanés/
Réf. des bouchons

Options de l'embase

Série SY3000/5000/7000

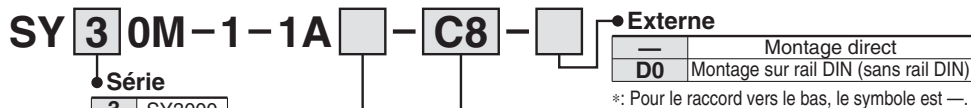
Câblage

EX500 : Système décentralisé passerelle EX500 (128 points)



Références d'embase multiple

① Bloc SUP/EXH



● Série

3	SY3000
5	SY5000
7	SY7000

● Pilote, Silencieux/Type de raccord

Symbole	Type de pilote		Silencieux intégré	Sens de raccordement
	Pilote	Pilote		
—	●	—	—	Raccord
S	●	—	●	
R	—	●	—	
V	●	—	—	Haut
RV	—	●	—	
VP	●	—	—	
B	●	—	—	Raccord
BS	●	—	●	
BR	—	●	—	

*1 : Pour silencieux (côté alimentation). L'orifice E est branché.

*: « B » pour raccord vers le bas peut être sélectionné pour les séries SY5000/7000.

● Taille orifice P, E (raccords instantanés)

Symbole	Orifices P, E	SY3000	SY5000	SY7000	Note
C8	Ø 8	●	—	—	Raccord latéral/vers le bas vers le haut Dimensions en mm
C10	Ø 10	—	●	—	
C12	Ø 12	—	—	●	
N9	Ø 5/16"	●	—	—	Raccord latéral/vers le bas vers le haut Dimensions en pouces
N11	Ø 3/8"	—	●	—	
N13	Ø 1/2"	—	—	●	
L8	Coudé vers le haut Ø 8	●	—	—	Raccord latéral Dimensions en mm
L10		—	●	—	
L12		—	—	●	
LN9	Coudé vers le haut Ø 5/16"	●	—	—	Raccord latéral Dimensions en pouces
LN11		—	●	—	
LN13		—	—	●	
B8	Coudé vers le bas Ø 8	●	—	—	Raccord latéral Dimensions en mm
B10		—	●	—	
B12		—	—	●	
BN9	Coudé vers le bas Ø 5/16"	●	—	—	Raccord latéral Dimensions en pouces
BN11		—	●	—	
BN13		—	—	●	
00*1	Bouchon	●	●	●	Connexion P/E sur un côté ou sur le haut

*1 : Il peut être sélectionné uniquement si aucun symbole S ou V ou B n'est sélectionné pour l'orifice du pilote et le raccordement.

Bloc SUP/EXH (côté D) accessoires et nombre d'accessoires

Accessoires	SY3000	SY5000 SY7000
① Vis de serrage	Aucun*1	3 pcs

*1 : Les écrous sont encastrés dans le bloc SUP/EXH.

② Module SI EX500

EX500-S103

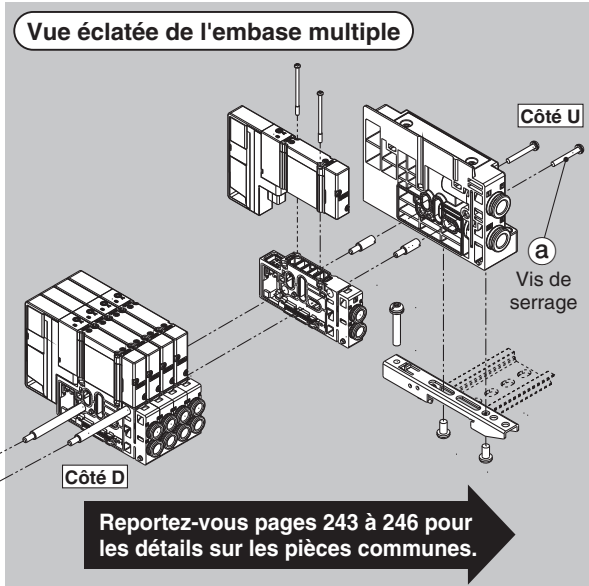
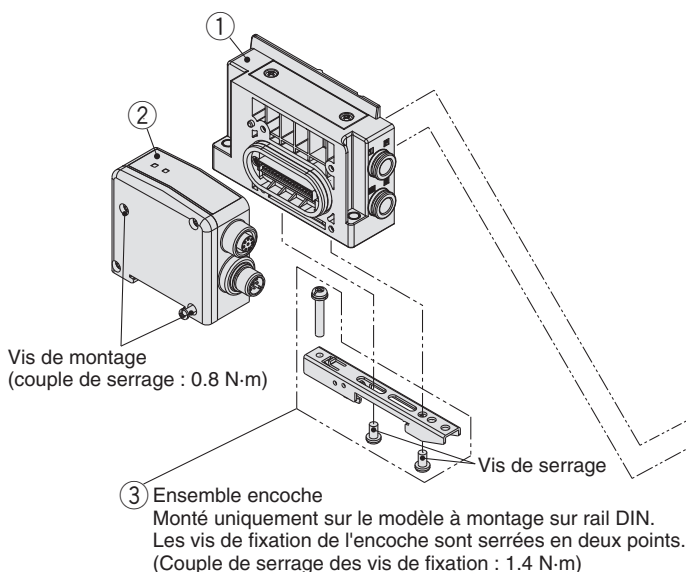
③ Ensemble encoche

Série	Réf.
SY3000	SY30M-15-1A
SY5000/7000	SY50M-15-1A

*: La référence correspond à un ensemble.

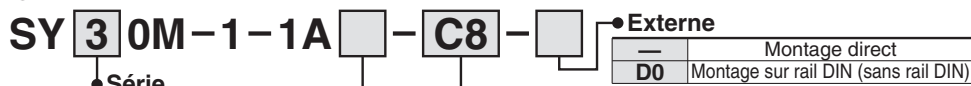
Câblage

EX500 : Système décentralisé passerelle EX500 (64 points)



Références de l'embase multiple

① Bloc SUP/EXH



● Série

3	SY3000
5	SY5000
7	SY7000

● Pilote, Silencieux/Type de raccord

Symbole	Type de pilote		Silencieux intégré	Sens de raccordement
	Pilote	Pilote		
—	●	—	—	Raccord
S	●	—	●	
R	—	●	—	
V	●	—	—	Haut
RV	—	●	—	
VP	●	—	—	
B	●	—	—	Raccord
BS	●	—	●	
BR	—	●	—	

*1 : Pour silencieux (côté alimentation). L'orifice E est branché.
 * : « B » pour raccord vers le bas peut être sélectionné pour les séries SY5000/7000.

● Taille orifice P, E (raccords instantanés)

Symbole	Orifices P, E	SY3000	SY5000	SY7000	Note
C8	Ø 8	●	—	—	Raccord latéral/ vers le bas vers le haut
C10	Ø 10	—	—	—	Dimensions en mm
C12	Ø 12	—	—	●	
N9	Ø 5/16"	●	—	—	Raccord latéral/ vers le bas vers le haut
N11	Ø 3/8"	—	●	—	Dimensions en pouces
N13	Ø 1/2"	—	—	●	
L8	Coudé vers le haut Ø 8	●	—	—	Raccord latéral Dimensions en mm
L10		—	●	—	
L12		—	—	●	
LN9	Coudé vers le haut Ø 5/16"	●	—	—	Raccord latéral Dimensions en pouces
LN11		—	●	—	
LN13		—	—	●	
B8	Coudé vers le bas Ø 8	●	—	—	Raccord latéral Dimensions en mm
B10		—	●	—	
B12		—	—	●	
BN9	Coudé vers le bas Ø 5/16"	●	—	—	Raccord latéral Dimensions en pouces
BN11		—	●	—	
BN13		—	—	●	
00*1	Bouchon	●	●	●	Connexion P/E sur un côté ou sur le haut

*1 : Il peut être sélectionné uniquement si aucun symbole S ou V ou B n'est sélectionné pour l'orifice du pilote et le raccordement.

Bloc SUP/EXH (côté D) accessoires et nombre d'accessoires

Accessoires	SY3000	SY5000 SY7000
a) Vis de serrage	Aucun*1	3 pcs

*1 : Les écrous sont encastrés dans le bloc SUP/EXH.

② Module SI EX500

EX500-Q **0** 01

● Caractéristiques de sortie

0	NPN (positif commun)
1	PNP (négatif commun)

③ Ensemble encoche

Série	Réf.
SY3000	SY30M-15-1A
SY5000/7000	SY50M-15-1A

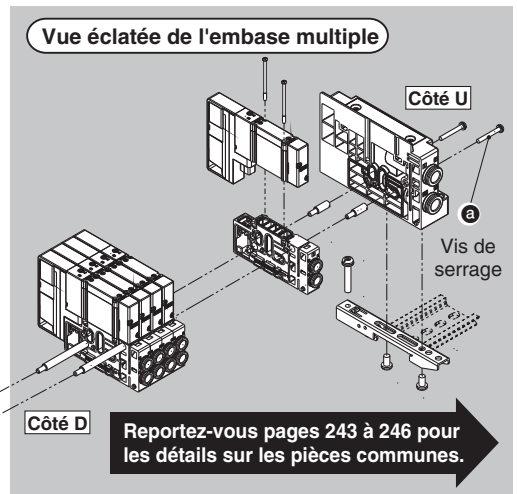
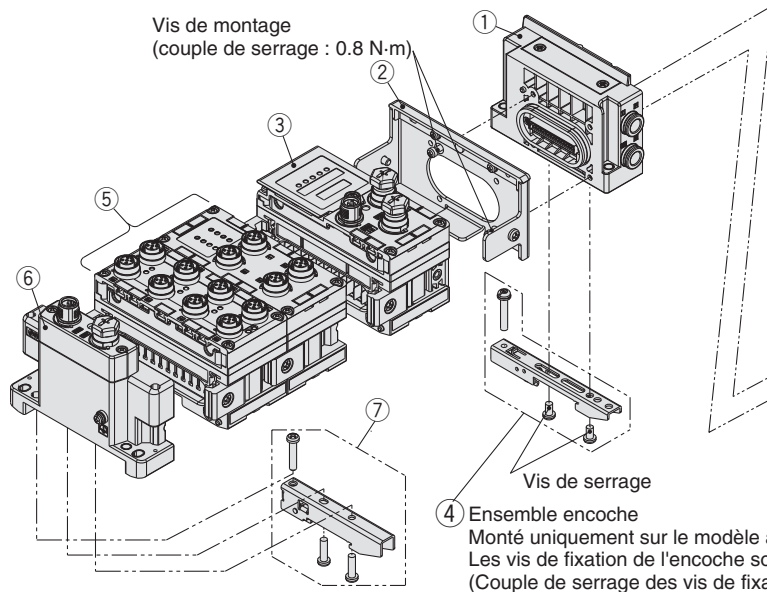
* : La référence correspond à un ensemble.

Distributeur
 Embase unitaire enfichable
 Embase métallique enfichable
 Modèles 50, 51, 52
 Vue éclatée de l'embase
 Embase résine enfichable
 Modèles 10, 11, 12
 Vue éclatée de l'embase
 Raccords instantanés/ Réf. des bouchons
 Options de l'embase

Série SY3000/5000/7000

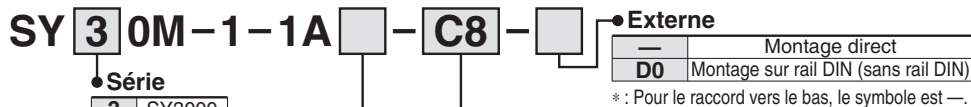
Câblage

EX600



Références d'embase multiple

① Bloc SUP/EXH



● Série

3	SY3000
5	SY5000
7	SY7000

● Pilote, Silencieux/Type de raccord

Symbole	Type de pilote	Silencieux	Sens de raccordement
—	●	—	—
S	●	—	Raccord
R	—	●	—
V	●	—	Haut
RV	—	●	—
VP	●	—	Haut
B	●	—	Raccord
BS	●	—	Raccord
BR	—	●	—

*1 : Pour silencieux (côté alimentation). L'orifice E est branché.
* : « B » pour raccord vers le bas peut être sélectionné pour les séries SY5000/7000.

● Taille orifice P, E (raccords instantanés)

Symbole	Orifices P, E	SY3000	SY5000	SY7000	Note
C8	Ø 8	●	—	—	Raccord latéral/ vers le bas vers le haut Dimensions en mm
C10	Ø 10	—	●	—	Raccord latéral/ vers le bas vers le haut Dimensions en mm
C12	Ø 12	—	—	●	
N9	Ø 5/16"	●	—	—	
N11	Ø 3/8"	—	●	—	Raccord latéral/ vers le bas vers le haut Dimensions en pouces
N13	Ø 1/2"	—	—	●	
L8	Ø 8	●	—	—	
L10	Ø 10	—	●	—	Raccord latéral/ vers le bas vers le haut Dimensions en mm
L12	Ø 12	—	—	●	
LN9	Ø 5/16"	●	—	—	
LN11	Ø 3/8"	—	●	—	Raccord latéral/ vers le bas vers le haut Dimensions en pouces
LN13	Ø 1/2"	—	—	●	
B8	Ø 8	●	—	—	
B10	Ø 10	—	●	—	Raccord latéral/ vers le bas vers le haut Dimensions en mm
B12	Ø 12	—	—	●	
BN9	Ø 5/16"	●	—	—	
BN11	Ø 3/8"	—	●	—	Raccord latéral/ vers le bas vers le haut Dimensions en pouces
BN13	Ø 1/2"	—	—	●	
00*1	Bouchon	●	●	●	

*1 : Il peut être sélectionné uniquement si aucun symbole S ou V ou B n'est sélectionné pour l'orifice du pilote et le raccordement.

Bloc SUP/EXH (côté D) accessoires et nombre d'accessoires

Accessoires	SY3000	SY5000	SY7000
① Vis de serrage	Aucun*1	3 pcs	

*1 : Les écrous sont encastrés dans le bloc SUP/EXH.

② Plaque du distributeur EX600-ZMV2

* : Avec vis de montage (2 pcs de M4 x 6 et 2 pcs de M3 x 8)

④ Ensemble encoche

Série	Réf.
SY3000	SY30M-15-1A
SY5000/7000	SY50M-15-1A

* : La référence correspond à un ensemble.

③ Module SI EX600



● Protocole

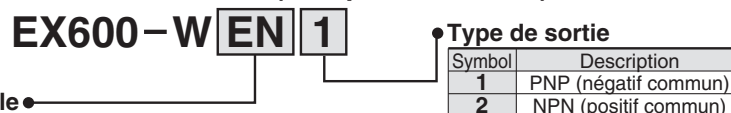
Symbole	Description
PR	PROFIBUS DP
DN	DeviceNet™
MJ	CC-Link
EN	EtherNet/IP™*1
EC	EtherCAT®*1
PN	PROFINET*1

*1 : Ne peut être communiqué avec le EX600-HT1-□.

● Type de sortie

Symbole	Description	Condition
1	PNP (négatif commun)	Peut être sélectionné par tous protocoles.
2	NPN (positif commun)	Peut être sélectionné par tous protocoles.
3	PNP (négatif commun) EtherNet/IP (2 raccords)	Peut être sélectionné dans le cas de EN.
4	NPN (positif commun) EtherNet/IP (2 raccords)	Peut être sélectionné dans le cas de EN.

③ Module SI EX600 (Compatible sans fil)



● Protocole

Symbol	Module SI	Description
EN	Base sans fil	EtherNet/IP™*1
PN	Base sans fil	PROFINET*1
SV	Module sans fil	—*1, *2

*1 : Il ne peut pas communiquer avec le EX600-HT1-□.

*2 : Le système sans fil ne peut être utilisé que dans un pays où il est conforme à la loi sur la radio et aux réglementations de ce pays.

Référence des modules EX600

⑤ Module d'entrées 'tout ou rien'

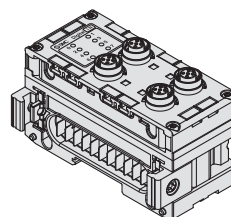
EX600-DX P B

Type d'entrée

Symbole	Description
P	PNP
N	NPN

Nombre d'entrées, détection de circuit ouvert et connecteur

Symbole	Nombre d'entrées	Détection de circuit ouvert	Connecteur
B	8	Non	Connecteur M12 (5 broches) 4 pcs.
C	8	Non	Connecteur M8 (3 broches) 8 pcs.
C1	8	Oui	Connecteur M8 (3 broches) 8 pcs.
D	16	Non	Connecteur M12 (5 broches) 8 pcs.
E	16	Non	Connecteur sub D (25 broches) ^{Note 1) 2)}
F	16	Non	Bornier à ressort (32 broches) ^{Note 1) 2)}



⑤ Module sorties 'tout ou rien'

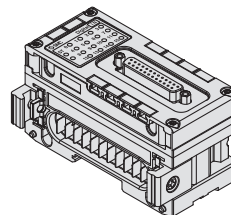
EX600-DY P B

Type de sortie

Symbole	Description
P	PNP
N	NPN

Nombre de sorties et connecteur

Symbole	Nombre de sorties	Connecteur
B	8	Connecteur M12 (5 broches) 4 pcs.
E	16	Connecteur sub D (25 broches) ^{Note 1) 2)}
F	16	Bornier à ressort (32 broches) ^{Note 1) 2)}



⑤ Module d'entrées/sorties 'tout ou rien'

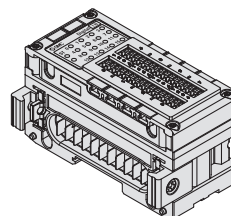
EX600-DM P E

Type d'entrées/sorties

Symbole	Description
P	PNP
N	NPN

Nombre d'entrées/sorties et connecteur

Symbole	Nombre d'entrées	Nombre de sorties	Connecteur
E	8	8	Connecteur sub D (25 broches) ^{Note 1) 2)}
F	8	8	Bornier à ressort (32 broches) ^{Note 1) 2)}



⑤ Unité d'entrées ou sorties analogiques

EX600-AX A

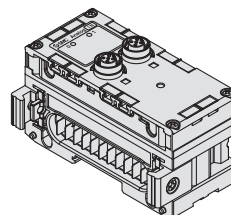
Entrée/Sortie analogique

Symbole	Description
AX	Entrée analogique
AY	Sortie analogique

Nombre de canaux d'entrées ou sorties et connecteur

Symbole	Nombre de canaux d'entrée ou sortie	Connecteur
A	2 canaux	Connecteur M12 (5 broches) 2 pcs.*

* Pour l'option AY, reportez-vous aux notes 1) et 2).



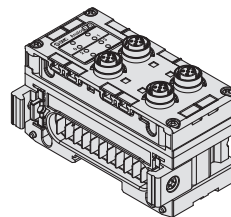
⑤ Unité d'entrées/sorties analogiques

EX600-AMB

Entrée/Sortie analogique

Nombre de canaux d'entrée/sortie et connecteur

Symbole	Nombre de canaux d'entrée	Nombre de canaux de sortie	Connecteur
B	2 canaux	2 canaux	Connecteur M12 (5 broches) 4 pièces ^{Note 1) 2)}



⑥ Plaque d'obturation

EX600-ED 2 -

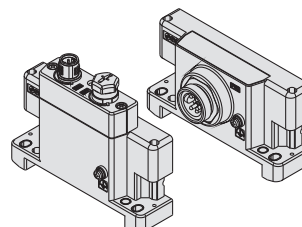
Connecteur d'alimentation

Symbole	Connecteur
2	Connecteur d'alimentation M12, codage B
3	Connecteur d'alimentation de 7/8 pouces
4	IN/OUT du connecteur d'alimentation M12, Codage A, disposition des broches 1
5	IN/OUT du connecteur d'alimentation M12, Codage A, disposition des broches 2

Montage

Symbole	Description
—	Sans fixation de montage sur rail DIN
3	Avec fixation de montage sur rail DIN

*: La disposition des broches pour les connecteurs "4" et "5" est différente.

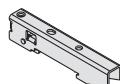


⑦ Kit rail DIN

EX600-ZMA3

Pièces incluses

Vis cruciforme avec rondelle (M4 x 20) 1 pc.
Vis P-tight (4 x 14) 2 pcs.



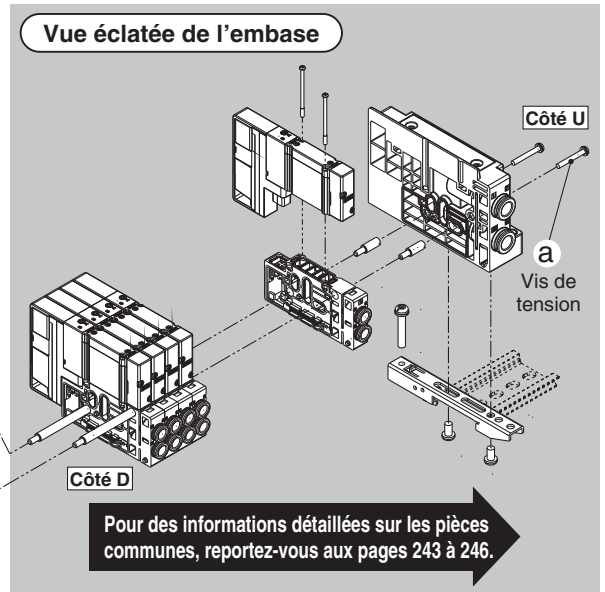
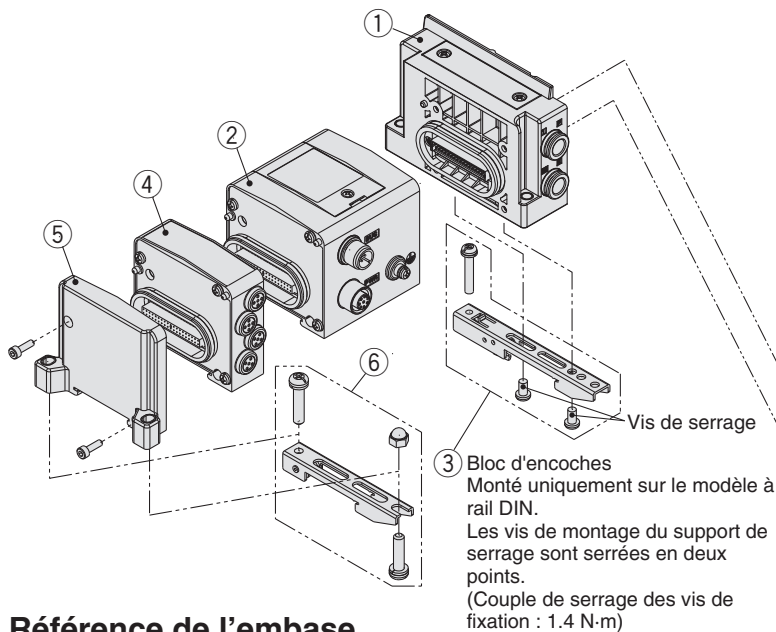
Note 1) Ne peut pas communiquer avec le modèle EX600-HT1-□ (ancienne version du terminal portatif).

Note 2) Ne peut pas être connecté aux modèles EX600-SPR1, EX600-SPR2, EX600-SDN1 ou EX600-SDN2.

Série SY3000/5000/7000

Câblage

EX250



Référence de l'embase

① Ensemble bloc SUP/EXH

SY **3** 0M-1-1A **C8** - Montage

● Série

3	SY3000
5	SY5000
7	SY7000

● Pilote, silencieux / Type de raccordement

Symbole	Pilote		Silencieux intégré	Raccordement Sens
	Interne	Externe		
—	●	—	—	Latéral
S	●	—	●	
R	—	●	—	
V	●	—	—	Par le haut
RV	—	●	—	
VP	●	—	—	
B	●	—	—	Bas
BS	●	—	●	
BR	—	●	—	

* Pour silencieux (côté alimentation). L'orifice E est bouché.
Note) L'option B du modèle à raccordement par le bas peut être sélectionnée pour les séries SY5000 et SY7000.

Accessoires du bloc SUP/EXH (côté D) et nombre d'accessoires

Accessoires	SY3000	SY5000 SY7000
@ Vis de tension	Aucun Note)	3 pièces

Note) Les écrous étant intégrés au bloc SUP/EXH.

② module SI EX250

EX250-S **DN1**

● Protocole de communication

DN1	DeviceNet™ (commun négatif)
PR1	PROFIBUS DP (commun négatif)
MJ2	CC-Link (positif commun)
AS3	Interface AS (8 entrées / 8 sorties, 31 modes esclave, 2 types communs isolés) (commun négatif)
AS5	Interface AS (4 entrées / 4 sorties, 31 modes esclave, 2 types communs isolés) (commun négatif)
AS7	Interface AS (8 entrées / 8 sorties, 31 modes esclave, 1 type commun) (commun négatif)
AS9	Interface AS (4 entrées / 4 sorties, 31 modes esclave, 1 type commun) (commun négatif)
CA1A	CANopen (commun négatif)
EN1	EtherNet/IP™ (commun négatif)

③ Kit rail DIN

Série	Réf.
SY3000	SY30M-15-1A
SY5000/7000	SY50M-15-1A

* La référence correspond à un kit.

—	Montage direct
D0	Montage sur rail DIN (sans rail DIN)

* Pour le modèle à raccordement par le bas, le symbole est —.

● Taille orifice P, E (raccords instantanés)

Symbole	Orifices P, E	SY3000	SY5000	SY7000	Note	
C8	Ø 8	●	—	—	Raccord latéral/ vers le bas/vers le haut Dimensions en mm	
C10	Ø 10	—	●	—		
C12	Ø 12	—	—	●	Raccord latéral/ vers le bas/vers le haut Dimensions en pouces	
N9	Ø 5/16"	●	—	—		
N11	Ø 3/8"	—	●	—	Raccordement latéral Dimensions en mm	
N13	Ø 1/2"	—	—	●		
L8	Coudé vers le haut Ø 8	●	—	—	Raccordement latéral Dimensions en mm	
		L10	Ø 10	—		●
		L12	Ø 12	—		—
LN9	Coudé vers le haut Ø 5/16"	●	—	—	Raccordement latéral Dimensions en pouces	
		LN11	Ø 3/8"	—		●
		LN13	Ø 1/2"	—		—
B8	Coudé vers le bas Ø 8	●	—	—	Raccordement latéral Dimensions en mm	
		B10	Ø 10	—		●
		B12	Ø 12	—		—
BN9	Coudé vers le bas Ø 5/16"	●	—	—	Raccordement latéral Dimensions en pouces	
		BN11	Ø 3/8"	—		●
		BN13	Ø 1/2"	—		—
00 Note)	Bouchon	●	●	●	Connexion P/E sur un côté ou sur le haut	

Note) Il peut être sélectionné uniquement si aucun symbole S, V ou B n'est sélectionné pour le pilote et le raccordement.

④ Bloc d'entrée

EX250-IE **1**

● Type de bloc

1	Connecteur M12, 2 entrées
2	Connecteur M12, 4 entrées
3	Connecteur M8, 4 entrées

⑤ Plaque de fermeture EX250

EX250-EA1

* Avec vis de fixation (2 pcs. de M3 x 10)

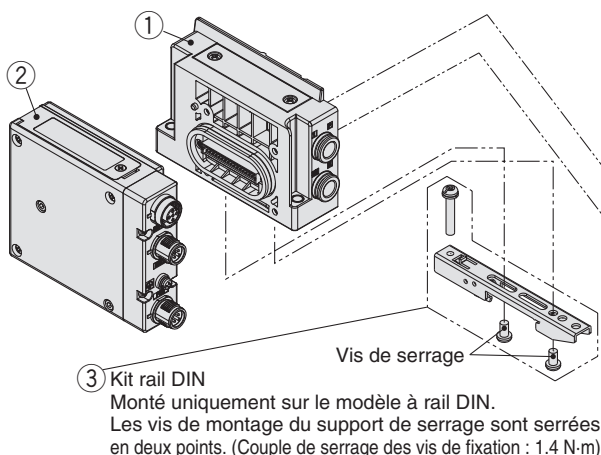
⑥ Kit rail DIN pour unité SI EX250

SY30M-15-3A

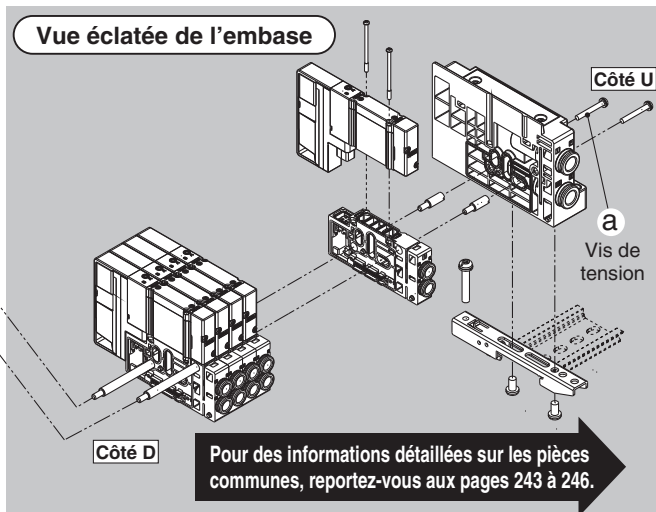
* La référence correspond à un kit.

Câblage

EX260



Vue éclatée de l'embase



Référence de l'embase

① Ensemble bloc SUP/EXH

SY 3 0M-1-1A - C8 - Montage

● Série

3	SY3000
5	SY5000
7	SY7000

● Montage

—	Montage direct
D0	Montage sur rail DIN (sans rail DIN)

* Pour le modèle à raccordement par le bas, le symbole est —.

● Pilote, silencieux / Type de raccordement

Symbole	Pilote		Silencieux intégré	Raccordement Sens
	Interne	Externe		
—	●	—	—	Latéral
S	●	—	●	
R	—	●	—	
V	●	—	—	Par le haut
RV	—	●	—	
VP	●	—	—	
B	●	—	—	Bas
BS	—	●	●	
BR	—	●	—	

● Taille orifice P, E (raccords instantanés)

Symbole	Orifices P, E	SY3000	SY5000	SY7000	Note
C8	Ø 8	●	—	—	Raccord latéral/vers le bas/vers le haut Dimensions en mm
C10	Ø 10	—	●	—	
C12	Ø 12	—	—	●	
N9	Ø 5/16"	●	—	—	Raccord latéral/vers le bas/vers le haut Dimensions en pouces
N11	Ø 3/8"	—	●	—	
N13	Ø 1/2"	—	—	●	
L8	Coudé vers le haut Ø 8	●	—	—	Raccordement latéral Dimensions en mm
L10		—	●	—	
L12		—	—	●	
LN9	Coudé vers le haut Ø 5/16"	●	—	—	Raccordement latéral Dimensions en pouces
LN11		—	●	—	
LN13		—	—	●	
B8	Coudé vers le bas Ø 8	●	—	—	Raccordement latéral Dimensions en mm
B10		—	●	—	
B12		—	—	●	
BN9	Coudé vers le bas Ø 5/16"	●	—	—	Raccordement latéral Dimensions en pouces
BN11		—	●	—	
BN13		—	—	●	
00 (Note)	Bouchon	●	●	●	Connexion P/E sur un côté ou sur le haut

Accessoires du bloc SUP/EXH (côté D) et nombre d'accessoires

Accessoires	SY3000	SY5000 SY7000
④ Vis de tension	Aucun (Note)	3 pièces

Note) Les écrous étant intégrés au bloc SUP/EXH.

* Pour silencieux (côté alimentation).
L'orifice E est bouché.
Note) L'option B du modèle à raccordement par le bas peut être sélectionnée pour les séries SY5000 et SY7000.

Note) Il peut être sélectionné uniquement si aucun symbole S, V ou B n'est sélectionné pour le pilote et le raccordement.

② Module SI EX260

EX260-S PR1

● Protocole de communication

Symbole	Protocole	Nombre de sorties	Polarité de sortie de l'unité SI	Connecteur de communication	Symbole de l'embase	Symbole	Protocole	Nombre de sorties	Polarité de sortie de l'unité SI	Connecteur de communication	Symbole de l'embase	
DN1	DeviceNet™	32	Source/PNP (commun négatif)	M12	QAN	EC1	EtherCAT	32	Source/PNP (commun négatif)	M12	DAN	
DN2			Collecteur/NPN (commun positif)		QA	EC2			Collecteur/NPN (commun positif)		DA	
DN3			Source/PNP (commun négatif)		QBN	EC3			Source/PNP (commun négatif)		DBN	
DN4			Collecteur/NPN (commun positif)		QB	EC4			Collecteur/NPN (commun positif)		DB	
PR1	PROFIBUS DP	32	Source/PNP (commun négatif)	M12	NAN	PN1	PROFINET	32	Source/PNP (commun négatif)	M12	FAN	
PR2			Collecteur/NPN (commun positif)		NA	PN2			Collecteur/NPN (commun positif)		FA	
PR3			Source/PNP (commun négatif)		NBN	PN3			Source/PNP (commun négatif)		FBN	
PR4			Collecteur/NPN (commun positif)		NB	PN4			Collecteur/NPN (commun positif)		FB	
PR5		Sub-D (Note)	32	Source/PNP (commun négatif)	Sub-D (Note)	NCN	EN1	EtherNet/IP™	32	Source/PNP (commun négatif)	M12	EAN
PR6				Collecteur/NPN (commun positif)		NC	EN2			Collecteur/NPN (commun positif)		EA
PR7				Source/PNP (commun négatif)		NDN	EN3			Source/PNP (commun négatif)		EAN
PR8				Collecteur/NPN (commun positif)		ND	EN4			Collecteur/NPN (commun positif)		EBN
MJ1	CC-Link	32	Source/PNP (commun négatif)	M12	VAN	PL1	EtherNet POWERLINK	32	Source/PNP (commun négatif)	M12	GAN	
MJ2			Collecteur/NPN (commun positif)		VA	PL3					16	GBN
MJ3			Source/PNP (commun négatif)		VBN							
MJ4			Collecteur/NPN (commun positif)		VB							

Note) Protection IP40 lorsque le connecteur de communication est un connecteur sub-D.

③ Kit rail DIN

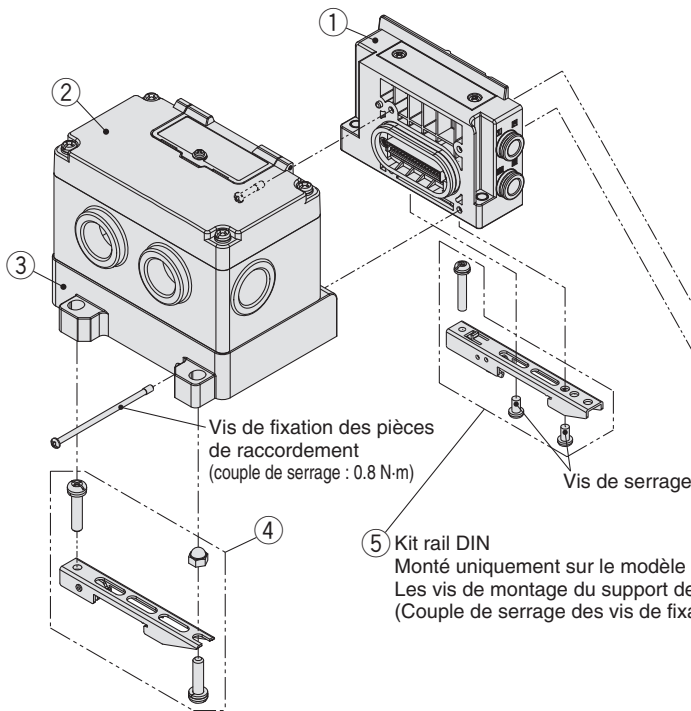
Série	Réf.
SY3000	SY30M-15-1A
SY5000/7000	SY50M-15-1A

* La référence correspond à un kit.

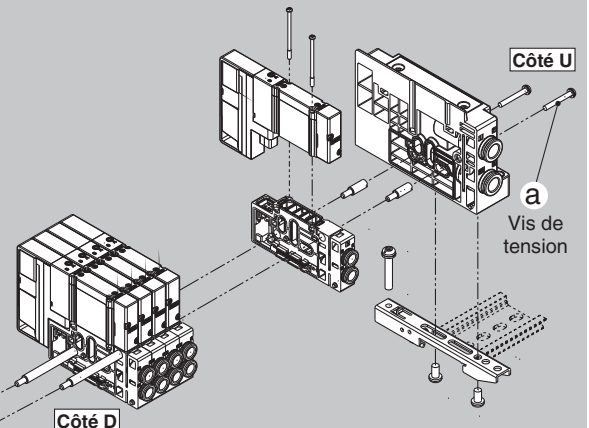
Série SY3000/5000/7000

Câblage

EX126



Vue éclatée de l'embase



Pour des informations détaillées sur les pièces communes, reportez-vous aux pages 243 à 246.

5 Kit rail DIN
Monté uniquement sur le modèle à rail DIN.
Les vis de montage du support de serrage sont serrées en deux points.
(Couple de serrage des vis de fixation : 1.4 N-m)

Référence de l'embase

① Ensemble bloc SUP/EXH

SY **3** 0M-1-1A **C8** - Montage

Série	
3	SY3000
5	SY5000
7	SY7000

—	Montage direct
D0	Montage sur rail DIN (sans rail DIN)

* Pour le modèle à raccordement par le bas, le symbole est —.

● Pilote, silencieux / Type de raccordement

Symbole	Pilote		Silencieux intégré	Raccordement Sens
	Interne	Externe		
—	●	—	—	Latéral
S	●	—	●	
R	—	●	—	
V	●	—	—	Par le haut
RV	—	●	—	
VP	●	—	—	
B	●	—	—	Bas
BS	●	—	●	
BR	—	●	—	

* Pour silencieux (côté alimentation).
L'orifice E est bouché.
Note) L'option B du modèle à raccordement par le bas peut être sélectionnée pour les séries SY5000 et SY7000.

Accessoires du bloc SUP/EXH (côté D) et nombre d'accessoires

Accessoires	SY3000	SY5000 SY7000
@ Vis de montage	Aucun ^{Note)}	3 pièces

Note) Les écrous étant intégrés au bloc SUP/EXH.

● Taille orifice P, E (raccords instantanés)

Symbole	Orifices P, E	SY3000	SY5000	SY7000	Note
C8	Ø 8	●	—	—	Raccord latéral/vers le bas/vers le haut Dimensions en mm
C10	Ø 10	—	●	—	
C12	Ø 12	—	—	●	
N9	Ø 5/16"	●	—	—	Raccord latéral/vers le bas/vers le haut Dimensions en pouces
N11	Ø 3/8"	—	●	—	
N13	Ø 1/2"	—	—	●	
L8	Coudé vers le haut Ø 8	●	—	—	Raccordement latéral Dimensions en mm
L10		—	●	—	
L12		—	—	●	
LN9	Coudé vers le haut Ø 5/16"	●	—	—	Raccordement latéral Dimensions en pouces
LN11		—	●	—	
LN13		—	—	●	
B8	Coudé vers le bas Ø 8	●	—	—	Raccordement latéral Dimensions en mm
B10		—	●	—	
B12		—	—	●	
BN9	Coudé vers le bas Ø 5/16"	●	—	—	Raccordement latéral Dimensions en pouces
BN11		—	●	—	
BN13		—	—	●	
00 ^{Note)}	Bouchon	●	●	●	Connexion P/E sur un côté ou sur le haut

Note) Il peut être sélectionné uniquement si aucun symbole S, V ou B n'est sélectionné pour le pilote et le raccordement.

② Module SI EX126

EX126D-SMJ1

* CC-Link (commun positif)

③ Plaque du bornier

VVQC1000-74A-2

④ Kit rail DIN pour module SI EX126

SY30M-15-4A

* La référence correspond à un bloc.

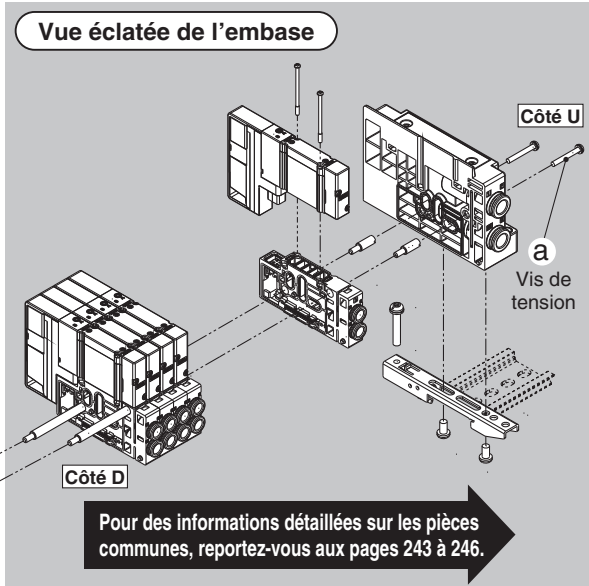
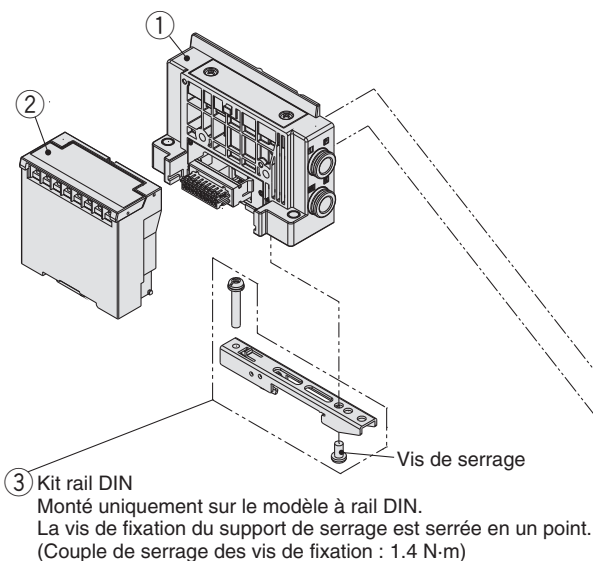
⑤ Kit rail DIN

Série	Réf.
SY3000	SY30M-15-1A
SY5000/7000	SY50M-15-1A

* La référence correspond à un kit.

Câblage

EX120



Référence de l'embase

① Ensemble bloc SUP/EXH

SY 3 0M-1-16A - C8 -

● Série

3	SY3000
5	SY5000
7	SY7000

● Montage

—	Montage direct
D0	Montage sur rail DIN (sans rail DIN)

* Pour le modèle à raccordement par le bas, le symbole est —.

● Pilote, silencieux / Type de raccordement

Symbole	Pilote		Silencieux intégré	Raccordement Sens
	Interne	Externe		
—	●	—	—	Latéral
S	●	—	●	
R	—	●	—	
V	●	—	—	
RV	—	●	—	Par le haut
VP	●	—	—	
B	●	—	—	Bas
BS	●	—	●	
BR	—	●	—	

* Pour silencieux (côté alimentation). L'orifice E est bouché.

Note) L'option B du modèle à raccordement par le bas peut être sélectionnée pour les séries SY5000 et SY7000.

Accessoires du bloc SUP/EXH (côté D) et nombre d'accessoires

Accessoires	SY3000	SY5000 SY7000
@ Vis de tension	Aucun (Note)	3 pièces

Note) Les écrous étant intégrés au bloc SUP/EXH.

● Taille orifice P, E (raccords instantanés)

Symbole	Orifices P, E	SY3000	SY5000	SY7000	Note	
C8	Ø 8	●	—	—	Raccord latéral/ vers le bas/vers le haut Dimensions en mm	
C10	Ø 10	—	●	—		
C12	Ø 12	—	—	●		
N9	Ø 5/16"	●	—	—	Raccord latéral/ vers le bas/vers le haut Dimensions en pouces	
N11	Ø 3/8"	—	●	—		
N13	Ø 1/2"	—	—	●		
Coudé vers le haut Coudé vers le bas	L8	Ø 8	●	—	Raccordement latéral Dimensions en mm	
	L10	Ø 10	—	●		
	L12	Ø 12	—	—		●
	LN9	Ø 5/16"	●	—	—	Raccordement latéral Dimensions en pouces
	LN11	Ø 3/8"	—	●	—	
	LN13	Ø 1/2"	—	—	●	
	B8	Ø 8	●	—	—	Raccordement latéral Dimensions en mm
	B10	Ø 10	—	●	—	
	B12	Ø 12	—	—	●	
	BN9	Ø 5/16"	●	—	—	Raccordement latéral Dimensions en pouces
	BN11	Ø 3/8"	—	●	—	
	BN13	Ø 1/2"	—	—	●	
	00 (Note)	Bouchon	●	●	●	Connexion P/E sur un côté ou sur le haut

Note) Il peut être sélectionné uniquement si aucun symbole S, V ou B n'est sélectionné pour le pilote et le raccordement.

② Module SI EX120

EX120-S DN1

● Protocole de communication

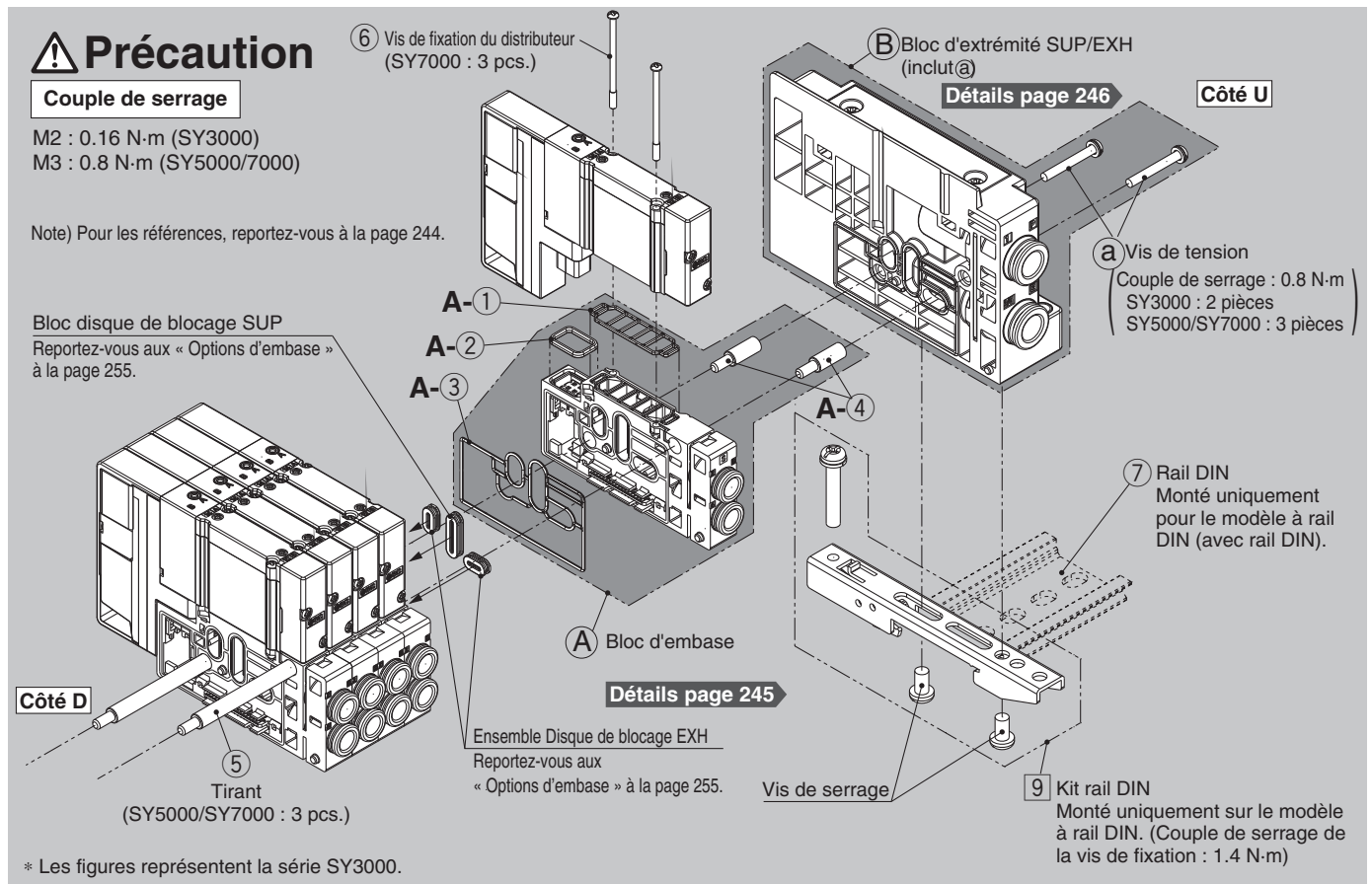
DN1	DeviceNet™ (commun positif)
CS1	OMRON Corp.: CompoBus/S (16 sorties) (commun positif)
CS2	OMRON Corp.: CompoBus/S (8 sorties) (commun positif)
MJ1	CC-Link (commun positif)
CM1	CompoNet™ NPN (commun positif)
CM3	CompoNet™ PNP (commun négatif)

③ Kit rail DIN

Série	Réf.
SY3000	SY30M-15-1A
SY5000/7000	SY50M-15-1A

* La référence correspond à un kit.

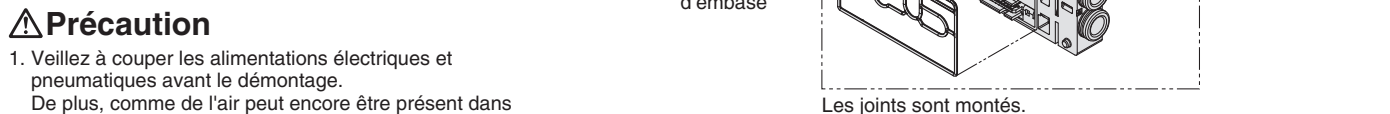
Vue éclatée de l'embase (pièces communes)



Modèle 10, 11, 12 : Comment augmenter le nombre de connecteurs enfilables

- 1 Desserrez la vis de tension (a) côté U, puis retirez le bloc d'extrémité SUP/EXH (B). <Pour SY3000>
- 2 Vissez les tirants (4) des stations supplémentaires au tirant (5) de l'embase.
 (Vissez-les jusqu'à ce qu'il n'y ait plus d'espace entre les tirants.)
- 3 Raccordez le bloc d'embase (A) et le bloc d'extrémité SUP/EXH (B) à ajouter, puis serrez la vis de tension (a).

Couple de serrage pour vis de tension (a) (M3) : 0.8 N·m



* Ensemble embase

N°	Description	Qté	Note
①②③	Joint	3	Pour embase, jeu de 3 joints
④	Tirant pour stations supplémentaires	SY3000 2 pcs. SY5000 3 pcs. SY7000 3 pcs.	

Pour commander une seule unité, reportez-vous à la page 244.

Pour SS5Y3-10/11/12, SS5Y5-(M)10/11/12, SS5Y7-(M)10/11/12

N°	Description		SY3000	SY5000	SY7000	Note		
A-①	Bloc d'embase multiple	Joint de base (pour base raccordement connecteur)	SY30M-9-1A	SY50M-9-1A	SY70M-9-1A	Les références indiquées sur la gauche conviennent à 10 distributeurs (10 pcs.)		
A-②		Raccord du connecteur	SX3000-146-2			Fourni individuellement.		
A-③		Joint de bloc d'embase multiple	SY30M-9-2	SY50M-9-2	SY70M-9-2	Fourni individuellement.		
A-④	Tirants pour stations supplémentaires*1	SY3000/5000/7000	SY30M-49-2-A (pas de 10.5 mm)	SV2000-55-2A-A (pas de 16 mm)	SY70M-49-2-A*2 (pas de 19 mm)	2 pcs fournies (SY3000) 3 pcs fournies (SY5000/7000)		
		Pour montage combiné de SY3000/5000 : SY3000 orifice A, B port Ø 8, Ø 5/16"	SV2000-55-2A-A (pas de 16 mm)			—	3 pièces fournies	
		Pour montage combiné de SY3000/5000 : SY3000 sauf orifice A, B port size Ø 8, Ø 5/16"*4	SY50M-49-2-A (pas de 12.5 mm)			—	3 pièces fournies	
⑤	Tirant	Embbase multiple à montage combiné	SY3000/5000/7000	VVQC1000-TR-□ (pas de 10.5 mm)	SV2000-55-1-1-□-A (pas de 16 mm)	SY70M-49-1-□-A*2 (pas de 19 mm)	□ : Stations d'embase multiple (2 à 24 stations) 2 pièces fournies (SY3000), 3 pièces fournies (SY5000/7000)	
			SS5Y5-M**	SY50M-49-1-□-A*3*4 (pas de 12.5 mm)			—	□ : Stations d'embase multiple (2 à 24 stations) 3 pièces fournies
				SV2000-55-1-□-A*5 (pas de 16 mm)			—	
⑥	Vis de fixation du distributeur	Vis à tête ronde	SY3000-23-24A (M2 x 32)	SY5000-221-1A (M3 x 32.5)	SY7000-221-1A (M3 x 36.5)	Les références indiquées sur la gauche sont comme suit : SY3000/5000 : pour 10 distributeurs (20 pièces incluses) SY7000 : pour 10 distributeurs (30 pièces incluses)		
		Vis CHC	SY3000-222-1A (M2 x 32)	SY5000-222-1A (M3 x 32.5)	SY7000-222-1A (M3 x 36.5)			
⑦	Rail DIN		VZ1000-11-1-□		VZ1000-11-4-□	Reportez-vous page 249.		
⑨	Ensemble Encoche (embase de connexion des connecteurs)		SY30M-15-1A	SY50M-15-1A		Fourni individuellement.		

*1 : L'embase multiple de SY3000 (SS5Y3-10/11/12) peut être assemblée en connectant les tirants pour stations supplémentaires pour le nombre de stations d'embase multiple. Toutefois, l'embase multiple de SY5000 et SY7000 (SS5Y5/7-10/11/12 incluant montage combiné) ne peut pas être assemblée en connectant les tirants de stations supplémentaires pour le nombre de stations d'embase multiple.

*2 : Pour montage avec SY5000.

*3 : Pour montage du SY3000 uniquement (pas de 12.5 mm sauf orifice A, B Ø 8, Ø 5/16").

*4 : Les orifices sauf orifice A, B Ø 8, Ø 5/16" sont les suivants : Ø 2, Ø 3.2, Ø 4, Ø 6, Ø 1/8", Ø 5/32", Ø 1/4".

*5 : Pour montage du SY3000 uniquement (pas de 16 mm sauf orifice A, B Ø 8, Ø 5/16").

Série SY3000/5000/7000

Référence de l'embase

A Ensemble embase

SY 3 0M-2-1 D A-C6

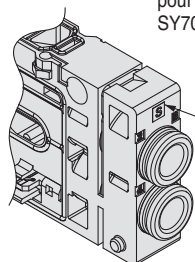
• Série

3	SY3000
5	SY5000
7	SY7000

Sens du raccordement

1	Raccord latéral/vers le haut
2	Raccordement par le bas

Note) L'option 2 du modèle à raccordement par le bas peut être sélectionnée pour les séries SY5000 et SY7000.



Câblage simple
Marqué S

• Taille des orifices A et B (raccords instantanés)

• Taille des orifices A et B (raccords instantanés)

Symbole	Orifices A, B	SY3000	SY5000	SY7000	Note
C2	Ø 2	●	—	—	Raccordement latéral / Raccordement par le bas
C3	Ø 3.2	●	—	—	
C4	Ø 4	●	●	—	
C6	Ø 6	●	●	●	
C8	Ø 8	—	●	●	Dimensions en mm
C10	Ø 10	—	—	●	
C12	Ø 12	—	—	●	
N1	Ø 1/8"	●	—	—	
N3	Ø 5/32"	●	—	—	
N7	Ø 1/4"	●	●	●	
N9	Ø 5/16"	—	●	●	
N11	Ø 3/8"	—	—	●	Dimensions en pouces

Note) Reportez-vous au modèle à montage combiné : Ø 8, Ø 5/16".

Symbole	Orifices A, B	SY3000	SY5000	SY7000	Note
L4	Ø 4	●	●	—	Raccordement latéral / Dimensions en mm
L6	Ø 6	●	●	—	
L8	Ø 8	—	●	●	
L10	Ø 10	—	—	●	
L12	Ø 12	—	—	●	Dimensions en mm
LN3	Ø 5/32"	●	—	—	
LN7	Ø 1/4"	●	●	—	
LN9	Ø 5/16"	—	●	—	
LN11	Ø 3/8"	—	—	●	Dimensions en pouces
B4	Ø 4	●	●	—	
B6	Ø 6	●	●	●	
B8	Ø 8	—	●	●	
B10	Ø 10	—	—	●	Raccordement latéral / Dimensions en mm
B12	Ø 12	—	—	●	
BN3	Ø 5/32"	●	—	—	
BN7	Ø 1/4"	●	●	—	
BN9	Ø 5/16"	—	●	—	Dimensions en pouces
BN11	Ø 3/8"	—	—	●	
00	Bouchon	●	●	●	Raccordement par le haut

Ⓐ Montage combiné SY3000/SY5000 Bloc d'embase pour montage du modèle SY3000

SY50M-2-3 D A-C6

Sens du raccordement

3	Raccord latéral/vers le haut
4	Raccordement par le bas

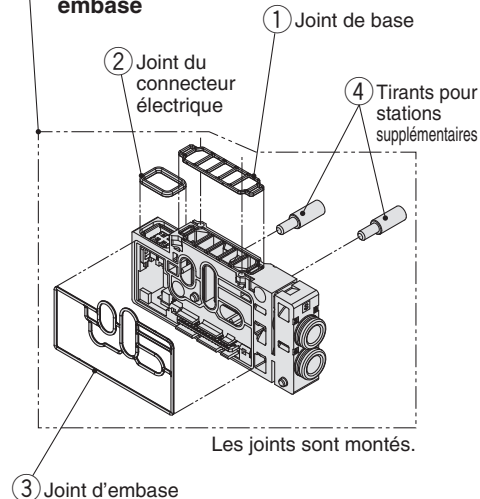
Type de câble

S	Câblage simple
D	Câblage bistable

• Taille des orifices A et B (raccords instantanés)

Symbole	Orifices A, B	Note	Symbole	Orifices A, B	Note
C2	Ø 2	Raccordement latéral/vers le bas Dimensions en mm	L4	Ø 4	Raccordement latéral Dimensions en mm
C3	Ø 3.2				
C4	Ø 4				
C6	Ø 6				
N1	Ø 1/8"	Raccordement latéral/vers le bas Dimensions en pouces	LN3	Ø 5/32"	Raccordement latéral Dimensions en pouces
N3	Ø 5/32"				
N7	Ø 1/4"				
N9	Ø 5/16"				
00	Bouchon	Raccordement par le haut	00	Bouchon	Raccordement par le haut

Ⓐ Ensemble embase (Toutes les pièces internes — — — sont incluses.)



Ⓐ Montage combiné SY3000/SY5000 Bloc d'embase pour montage du modèle SY3000 pour Ø 8, Ø 5/16" (bloc d'embase pour montage de distributeurs SY3000 sur les embases SY5000 pour des orifices A et B de tailles : Ø 8, Ø 5/16")

SY50M-2-5 D A-C8

Sens du raccordement

5	Raccordement latéral
6	Raccordement par le bas

Type de câble

S	Câblage simple
D	Câblage bistable

• Taille des orifices A et B (raccords instantanés)

Symbole	Orifices A, B	Note
C8	Ø 8	Raccordement latéral/vers le bas, en mm
N9	Ø 5/16"	Raccordement latéral/vers le bas, en pouces
L8	Vers le haut coudé Ø 8	Raccordement latéral, en mm
LN9	Vers le haut coudé Ø 5/16"	Raccordement latéral, en pouces
B8	Vers le bas coudé Ø 8	Raccordement latéral, en mm
BN9	Vers le bas coudé Ø 5/16"	Raccordement latéral, en pouces

Accessoires du bloc d'embase et nombre d'accessoires

Accessoires	SY3000	SY5000 SY7000
① Joint de base	1 pièce	1 pièce
② Raccord du connecteur	1 pièce	1 pièce
③ Joint d'embase	1 pièce	1 pièce
④ Bloc de tirants pour stations supplémentaires	2 pièces	3 pièces

Note) Y compris modèle à montage combiné

Ⓐ Montage combiné SY5000/SY7000 Bloc d'embase pour montage du modèle SY5000

SY70M-2-3 D A-C10

Sens du raccordement

3	Raccordement latéral/vers le haut
4	Raccordement par le bas

Type de câble

S	Câblage simple
D	Câblage bistable

• Taille des orifices A et B (raccords instantanés)

Symbole	Orifices A, B	Note	Symbole	Orifices A, B	Note	Symbole	Orifices A, B	Note
C6	Ø 6	Raccordement latéral/par le haut Dimensions en mm	L6	Ø 6	Raccordement latéral	B6	Ø 6	Raccordement latéral
C8	Ø 8							
C10	Ø 10							
C12	Ø 12							
N7	Ø 1/4"	Raccordement latéral/par le haut Dimensions en pouces	LN11	Coudé vers le haut Ø 3/8"	Raccordement latéral/Dimensions en pouces	BN11	Coudé vers le bas Ø 3/8"	Raccordement latéral/Dimensions en pouces
N9	Ø 5/16"							
N11	Ø 3/8"							
00	Bouchon		Raccordement par le haut					

Référence de l'embase multiple

B Bloc d'extrémité SUP/EXH

SY **3** 0M-3-1A **C8**

● Série

3	SY3000
5	SY5000
7	SY7000

● Externe

—	Montage direct
D0	Montage sur rail DIN (sans rail DIN)

*: Pour le raccord vers le bas, le symbole est —.

● Pilote, Silencieux/Type de raccord

Symbole	Type de pilote		Silencieux intégré	Sens du raccordement
	Pilote	Pilote		
—	●	—	—	Raccord
S	●	—	●	
R	—	●	—	
V	●	—	—	Haut
RV	—	●	—	
VP	●	—	—	
B	●	—	—	Raccord
BS	●	—	●	
BR	—	●	—	

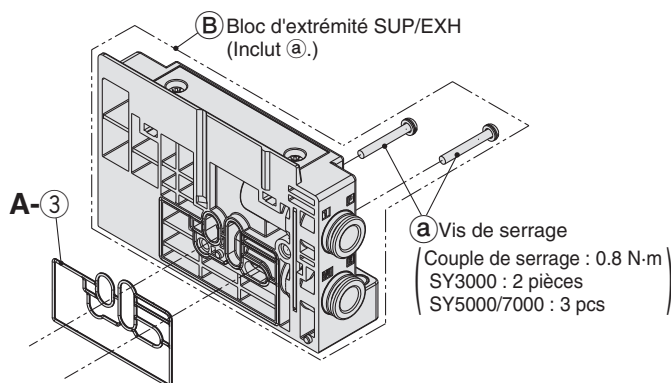
*1 : Pour silencieux (côté alimentation). L'orifice E est branché.

* : « B » pour raccord vers le bas peut être sélectionné pour le série SY5000/7000.

● Taille orifice P, E (raccords instantanés)

Symbole	Orifices P, E	SY3000	SY5000	SY7000	Note
C8	Ø 8	●	—	—	Raccord latéral/vers le bas/ vers le haut taille en mm
C10	Ø 10	—	●	—	
C12	Ø 12	—	—	●	
N9	Ø 5/16"	●	—	—	Raccord latéral/vers le bas/ vers le haut taille en pouces
N11	Ø 3/8"	—	●	—	
N13	Ø 1/2"	—	—	●	
L8	Coudé vers le haut Ø 8	●	—	—	Raccord latéral, en mm
L10		—	●	—	
L12		—	—	●	
LN9	Coudé vers le haut Ø 5/16"	●	—	—	Raccord latéral, en pouces
LN11		—	●	—	
LN13		—	—	●	
B8	Coudé vers le bas Ø 8	●	—	—	Raccord latéral, en mm
B10		—	●	—	
B12		—	—	●	
BN9	Coudé vers le bas Ø 5/16"	●	—	—	Raccord latéral, en pouces
BN11		—	●	—	
BN13		—	—	●	
00*1	Bouchon	●	●	●	Connexion P/E sur un côté ou sur le haut

*1 : Il peut être sélectionné uniquement si aucun symbole S ou V ou B n'est sélectionné pour l'orifice du pilote et le raccordement.



accessoires et nombre d'accessoires

Accessoires	SY3000	SY5000/7000
a Vis de serrage	2 pièces	3 pcs
A-3 Joint de bloc d'embase multiple	1 pièce	

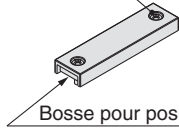
Joint monté.

Série SY3000/5000/7000

Référence de l'embase

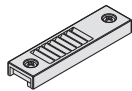
■ Bloc couvercle / bloc couvercle du silencieux / bloc d'orifices pour ensemble bloc SUP/EXH (extrémité)

Vis de fixation (M3)



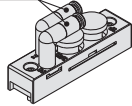
**Bloc couvercle
(pilote interne)**

Bosse pour positionnement

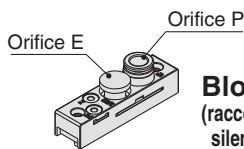


**Bloc couvercle du silencieux
(pilote interne / silencieux intégré)**

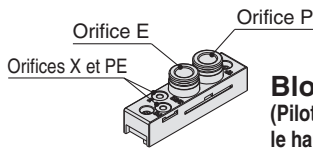
Orifices X et PE



**Bloc de raccords
(pilote externe / à raccordement
latéral ou par le bas)**



**Bloc de raccords
(raccordement par le haut, pilote interne, pour
silencieux [côté alimentation])**



**Bloc de raccords
(Pilote interne / externe / raccordement par
le haut)**

* Le bloc couvercle, le bloc couvercle du silencieux et le bloc d'orifices sont compris dans le bloc SUP/EXH (extrémité), mais doivent être commandés pour modifier le sens du raccordement.

**Couple de serrage pour vis de fixation
SY3000/SY5000 (M3) : 0.8 N·m
SY7000 (M4) : 1.4 N·m**

⚠ Précaution

1. Veillez à couper les alimentations électriques et pneumatiques avant le démontage.
De plus, comme de l'air peut encore être présent dans l'actionneur, le câblage et l'embase, assurez-vous que l'air a été complètement purgé avant de réaliser une opération.
2. Lors du montage et du démontage, une fuite d'air risque de se produire si le serrage de la plaque d'obturation et du bloc de raccords est inadéquat.

SY 3 0M-4- 1A

SY 3 0M-5- 1A

SY 3 0M-6- 1AR - 00

Modèle à raccords instantanés pour orifices X et PE

Symbole	Orifices X et PE	SY3000	SY5000	SY7000	
—	Dimensions en mm	Ø 4	●	●	—
		Ø 6	—	—	●
U	Dimensions en pouces	Ø 5/32"	●	●	—
		Ø 1/4"	—	—	●

SY 3 0M-6- 3AV - C8

SY 3 0M-6- 1A V - C8

Série

3	SY3000
5	SY5000
7	SY7000

Pilote

—	Pilote interne
R	Pilote externe

Taille orifice P, E (raccords instantanés)

Symbole	Orifices P, E	SY3000	SY5000	SY7000
C8	Ø 8	●	—	—
C10	Ø 10	—	●	—
C12	Ø 12	—	—	●
N9	Ø 5/16"	●	—	—
N11	Ø 3/8"	—	●	—
N13	Ø 1/2"	—	—	●
00 ^{Note)}	Bouchon	●	●	●

Note) Ne peut pas être sélectionné pour les options SY□0M-6-3AV-□ et SY□0M-6-1ARV-□.

Series SY3000/5000/7000 One-touch Fittings and Plug Assembly/Part No.

Refer to "Changing One-touch Fittings" on page 272 for replacement method.

One-touch fittings

		Port size		SY3000	SY5000	SY7000
A, B port ^{*1}	Metric size	Straight type	Ø 2	VVQ1000-50A-C2	—	—
			Ø 3.2	VVQ1000-50A-C3	—	—
			Ø 4	VVQ1000-50A-C4	VVQ1000-51A-C4	—
			Ø 6	VVQ1000-50A-C6	VVQ1000-51A-C6	VVQ2000-51A-C6
			Ø 8	—	VVQ1000-51A-C8	VVQ2000-51A-C8
			Ø 10	—	—	VVQ2000-51A-C10
		Ø 12	—	—	KQ2H12-17-X224	
		Elbow type	Ø 4	SZ3000-73-1A-L4	SZ3000-74-1A-L4	—
			Ø 6	SZ3000-73-1A-L6	SZ3000-74-1A-L6	SZ3000-83-1A-L6
			Ø 8	—	SZ3000-74-1A-L8	SZ3000-83-1A-L8
			Ø 10	—	—	SZ3000-83-1A-L10
			Ø 12	—	—	KQ2L12-17N-X224
	Ø 12		—	—	—	
	Long elbow type	Ø 4	SZ3000-73-2A-L4	SZ3000-74-2A-L4	—	
		Ø 6	SZ3000-73-2A-L6	SZ3000-74-2A-L6	SZ3000-83-2A-L6	
		Ø 8	—	SZ3000-74-2A-L8	SZ3000-83-2A-L8	
		Ø 10	—	—	SZ3000-83-2A-L10	
		Ø 12	—	—	KQ2W12-17N-X224	
		Ø 12	—	—	—	
	Inch size	Straight type	Ø 1/8"	VVQ1000-50A-N1	—	—
			Ø 5/32"	VVQ1000-50A-N3	VVQ1000-51A-N3	—
			Ø 1/4"	VVQ1000-50A-N7	VVQ1000-51A-N7	VVQ2000-51A-N7
			Ø 5/16"	—	VVQ1000-51A-N9	VVQ2000-51A-N9
			Ø 3/8"	—	—	VVQ2000-51A-N11
Ø 5/32"			KJL03-95-X224	—	—	
Elbow type		Ø 1/4"	KJL07-95-X224	KQ2L07-14-X224	—	
		Ø 5/16"	—	KQ2L09-14-X224	—	
		Ø 3/8"	—	—	KQ2L11-14-X224	
		Ø 5/32"	KJL03-95-X225	—	—	
		Ø 1/4"	KJL07-95-X225	KQ2L07-14-X225	—	
		Ø 5/16"	—	KQ2L09-14-X225	—	
Long elbow type	Ø 3/8"	—	—	KQ2L11-14-X225		
	Ø 8	VVQ1000-51A-C8	—	—		
	Straight type	Ø 10	—	VVQ2000-51A-C10	—	
		Ø 12	—	—	VVQ4000-50B-C12	
		Ø 12	SZ3000-74-1A-L8	—	—	
	Elbow type	Ø 10	—	SZ3000-83-1A-L10	—	
Ø 12		—	—	KQ2L12-19N-X224		
Ø 12		SZ3000-74-2A-L8	—	—		
Long elbow type	Ø 10	—	SZ3000-83-2A-L10	—		
	Ø 12	—	—	KQ2W12-19N-X224		
	Ø 12	—	—	—		
Metric size	Straight type	Ø 5/16"	VVQ1000-51A-N9	—	—	
		Ø 3/8"	—	VVQ2000-51A-N11	—	
		Ø 1/2"	—	—	VVQ4000-50B-N13	
		Ø 5/16"	KQ2L09-14-X224	—	—	
		Ø 3/8"	—	KQ2L11-14-X224	—	
		Ø 1/2"	—	—	KQ2L13-19N-X224	
	Elbow type	Ø 5/16"	KQ2L09-14-X225	—	—	
		Ø 3/8"	—	KQ2L11-14-X225	—	
		Ø 1/2"	—	—	KQ2W13-19N-X224	
		Ø 5/16"	—	—	—	
		Ø 3/8"	—	—	—	
		Ø 1/2"	—	—	—	

*1: A and B ports (Ø 8 and Ø 5/16") of the SY3000 and 5000 mixed mounting type are the same as those of the SY5000.

*: Purchasing order is available in units of 10 pieces. Additionally, when performing the piping in the same orientation using the elbow type, please order "elbow type" or "long elbow type" appropriately.

Plug assembly

	SY3000	SY5000	SY7000
A, B port	VVQ0000-58A	VVQ1000-58A	VVQ2000-58A
P, E port	VVQ1000-58A	VVQ2000-58A	SY9000-62-1A

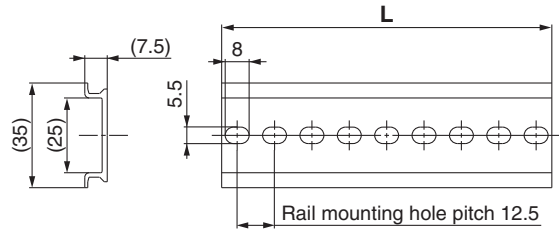
*: Purchasing order is available in units of 10 pieces.

Series SY3000/5000/7000 Manifold Options

■ DIN rail dimensions/weight for the SY3000 **Plug-in** metal base and the SY3000/5000 **Plug-in** connector connecting base

VZ1000-11-1-□

*: After confirming the L3 dimension in the dimensions table of each series, refer to the DIN rail dimensions table below and specify the number in the box □.

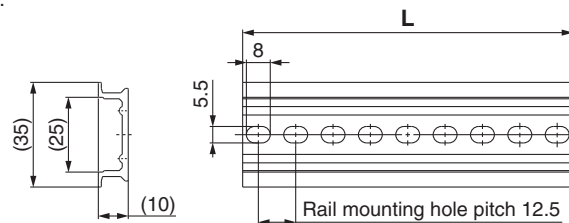


No.	0	1	2	3	4	5	6	7	8	9	10	11	12	13	14	15	16	17	18
L dimension	98	110.5	123	135.5	148	160.5	173	185.5	198	210.5	223	235.5	248	260.5	273	285.5	298	310.5	323
Weight [g]	17.6	19.9	22.1	24.4	26.6	28.9	31.1	33.4	35.6	37.9	40.1	42.4	44.6	46.9	49.1	51.4	53.6	55.9	58.1
No.	19	20	21	22	23	24	25	26	27	28	29	30	31	32	33	34	35	36	37
L dimension	335.5	348	360.5	373	385.5	398	410.5	423	435.5	448	460.5	473	485.5	498	510.5	523	535.5	548	560.5
Weight [g]	60.4	62.5	64.9	67.1	69.4	71.6	73.9	76.1	78.4	80.6	82.9	85.1	87.4	89.6	91.9	94.1	96.4	98.6	100.9
No.	38	39	40	41	42	43	44	45	46	47	48	49	50	51	52	53	54	55	56
L dimension	573	585.5	598	610.5	623	635.5	648	660.5	673	685.5	698	710.5	723	735.5	748	760.5	773	785.5	798
Weight [g]	103.1	105.4	107.6	109.9	112.1	114.4	116.6	118.9	121.1	123.4	125.6	127.9	130.1	132.4	134.6	136.9	139.1	141.4	143.6
No.	57	58	59	60	61	62	63	64	65	66	67	68	69	70	71				
L dimension	810.5	823	835.5	848	860.5	873	885.5	898	910.5	923	935.5	948	960.5	973	985.5				
Weight [g]	145.9	148.1	150.4	152.6	154.9	157.1	159.4	161.6	163.9	166.1	168.4	170.6	172.9	175.1	177.4				

■ DIN rail dimensions/weight for the SY5000/7000 **Plug-in** metal base and the SY7000 **Plug-in** connector connecting base

VZ1000-11-4-□

*: After confirming the L3 dimension in the dimensions table of each series, refer to the DIN rail dimensions table below and specify the number in the box □.



No.	0	1	2	3	4	5	6	7	8	9	10	11	12	13	14	15	16	17	18
L dimension	98	110.5	123	135.5	148	160.5	173	185.5	198	210.5	223	235.5	248	260.5	273	285.5	298	310.5	323
Weight [g]	24.8	28	31.1	34.3	37.4	40.6	43.8	46.9	50.1	53.3	56.4	59.6	62.7	65.9	69.1	72.2	75.4	78.6	81.7
No.	19	20	21	22	23	24	25	26	27	28	29	30	31	32	33	34	35	36	37
L dimension	335.5	348	360.5	373	385.5	398	410.5	423	435.5	448	460.5	473	485.5	498	510.5	523	535.5	548	560.5
Weight [g]	84.9	88	91.2	94.4	97.5	100.7	103.9	107	110.2	113.3	116.5	119.7	122.8	126	129.2	132.3	135.5	138.6	141.8
No.	38	39	40	41	42	43	44	45	46	47	48	49	50	51	52	53	54	55	56
L dimension	573	585.5	598	610.5	623	635.5	648	660.5	673	685.5	698	710.5	723	735.5	748	760.5	773	785.5	798
Weight [g]	145	148.1	151.3	154.5	157.6	160.8	163.9	167.1	170.3	173.4	176.6	179.8	182.9	186.1	189.2	192.4	195.6	198.7	201.9
No.	57	58	59	60	61	62	63	64	65	66	67	68	69	70	71				
L dimension	810.5	823	835.5	848	860.5	873	885.5	898	910.5	923	935.5	948	960.5	973	985.5				
Weight [g]	205.1	208.2	211.4	214.5	217.7	220.9	224	227.2	230.4	233.5	236.7	239.8	243	246.2	249.3				

Caution

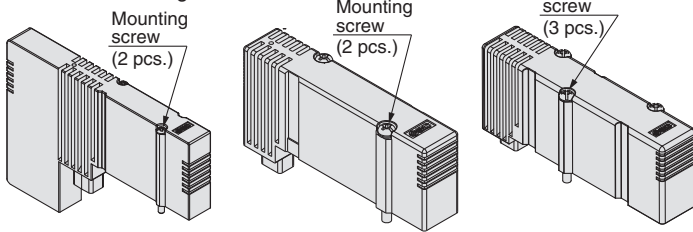
Tightening torque for mounting screw	
M2:	0.16 N·m (SY3000)
M3:	0.8 N·m (SY5000/7000)

Manifold Options

*: Refer to pages 260, 262, 264 for dimensions.

Blanking plate assembly

[With two mounting screws (3 pcs. for the SY7000)]
Used when valve additions are expected or for maintenance. A structure is in place on the blanking plate to prevent the mounting screws from sliding.



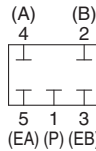
SY30M-26-□A (-B) SY50M-26-□A (-B) SY70M-26-□A (-B)

How to Order Blanking Plate Assembly

SY 3 0M-26-1 A-□

Series

3	SY3000
5	SY5000
7	SY7000



Circuit diagram

Option for mounting

—	With mounting screw (Round head combination screw)
B	With mounting screw (Hexagon socket head cap screw)

Base type

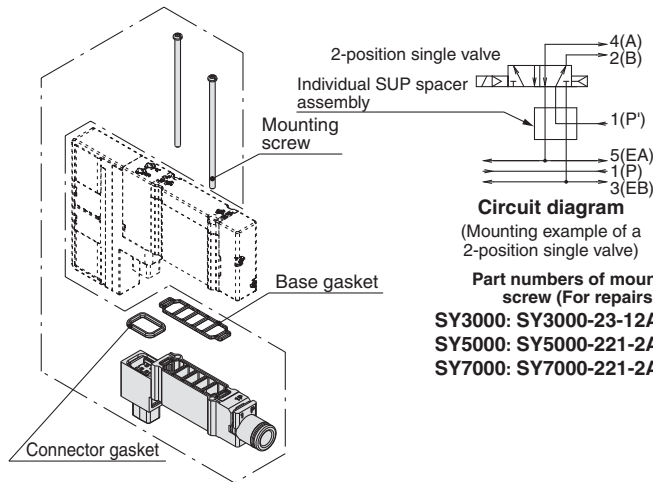
1	For plug-in connector connecting base
2	For plug-in metal base

Individual SUP spacer assembly

[With a connector gasket, a base gasket, and two mounting screws (3 pcs. for the SY7000)]

When the same manifold is used for different pressures, an individual SUP spacer assembly is used as a supply port for different pressures.

*: When selecting a One-touch fitting elbow type for a spacer assembly, use it faced upward, since it interferes with A and B port piping in Type 50 and Type 10 manifolds.



Circuit diagram
(Mounting example of a 2-position single valve)

Part numbers of mounting screw (For repairs)

- SY3000: SY3000-23-12A (2 pcs.)
- SY5000: SY5000-221-2A (2 pcs.)
- SY7000: SY7000-221-2A (3 pcs.)

How to Order Individual SUP/EXH Spacer Assembly

One-touch fitting Straight type SY 3 0M-38-1 A-C6

One-touch fitting Elbow type SY 3 0M-38-2 A-L6

Series

3	SY3000
5	SY5000
7	SY7000

Spacer type

38	Individual SUP spacer
39	Individual EXH spacer

Individual SUP/EXH spacer assembly

2	Short elbow type
3	Long elbow type

*: Select the long elbow type for a 3-position valve when using Type 11 and Type 12 downward. However, Type 11 of the SY3000 series for the mixed mounting of connector connecting bases cannot be used downward.

Port size (Metric/One-touch fittings)

Symbol	P, E port	SY3000	SY5000	SY7000
L4	∅ 4	●	●	—
L6	∅ 6	●	●	●
L8	∅ 8	—	●	●
L10	∅ 10	—	—	●
L12	∅ 12	—	—	●

Port size (Inch/One-touch fittings)

Symbol	P, E port	SY3000	SY5000	SY7000
LN3	∅ 5/32"	●	—	—
LN7	∅ 1/4"	●	●	—
LN9	∅ 5/16"	—	●	—
LN11	∅ 3/8"	—	—	●

Port size (Metric/One-touch fittings)

Symbol	P, E port	SY3000	SY5000	SY7000
C2	∅ 2	●	—	—
C3	∅ 3	●	—	—
C4	∅ 4	●	●	—
C6	∅ 6	●	●	●
C8	∅ 8	—	●	●
C10	∅ 10	—	—	●
C12	∅ 12	—	—	●

Port size (Inch/One-touch fittings)

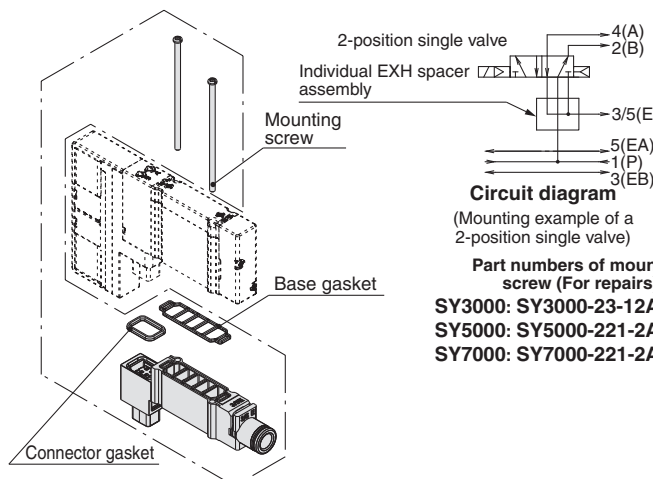
Symbol	P, E port	SY3000	SY5000	SY7000
N1	∅ 1/8"	●	—	—
N3	∅ 5/32"	●	●	—
N7	∅ 1/4"	●	●	●
N9	∅ 5/16"	—	●	●
N11	∅ 3/8"	—	—	●

Individual EXH spacer assembly

[With a connector gasket, a base gasket, and two mounting screws (3 pcs. for the SY7000)]

When valve exhaust affects other stations due to the circuit configuration, this spacer assembly is used for individual valve exhaust.

*: When selecting a One-touch fitting elbow type for a spacer assembly, use it faced upward, since it interferes with A and B port piping in Type 50 and Type 10 manifolds.



Circuit diagram
(Mounting example of a 2-position single valve)

Part numbers of mounting screw (For repairs)

- SY3000: SY3000-23-12A (2 pcs.)
- SY5000: SY5000-221-2A (2 pcs.)
- SY7000: SY7000-221-2A (3 pcs.)

Valve

Plug-in Sub-plate

Metal Base

Type 50, 51, 52
Manifold Exploded View

Plug-in Connector Connecting Base

Type 10, 11, 12
Manifold Exploded View

One-touch Fittings/
Plug Assembly Part No.

Manifold Options

Caution

Tightening torque for mounting screw
M2: 0.16 N·m (SY3000)
M3: 0.8 N·m (SY5000/7000)

Manifold Options

*: Refer to pages 260 to 265 for dimensions.

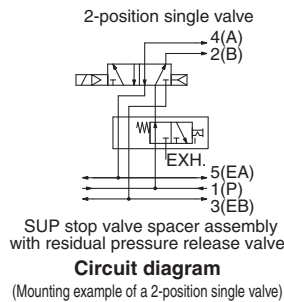
■ SUP stop valve spacer assembly with residual pressure release valve

[With a connector gasket, a base gasket, and two mounting screws (3 pcs. for the SY7000)]

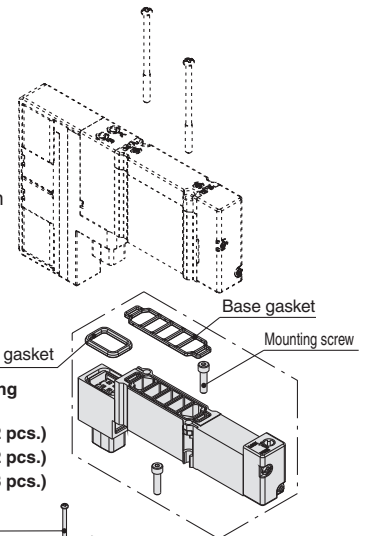
It is used to shut off the supply air to valves individually.

*: Cannot be selected when the elbows are facing upward in A and B ports in Type 10 manifolds, since they will interfere with the piping for the spacer assembly.

SY 3 0M - 50 - 1A E	
Series	Manual override
3 SY3000	— Push-turn locking slotted type
5 SY5000	E Push-turn locking lever type
7 SY7000	



*: For lever type
When locking the lever type manual override, push the lever down in the PUSH position with your fingers until it stops, then turn the lever 90° clockwise. (PUSH → LOCK)
Turning the lever without pushing it down until it stops can cause damage to the manual override and other problems such as air leakages.
To unlock the manual override, turn the lever counterclockwise. (LOCK → PUSH)



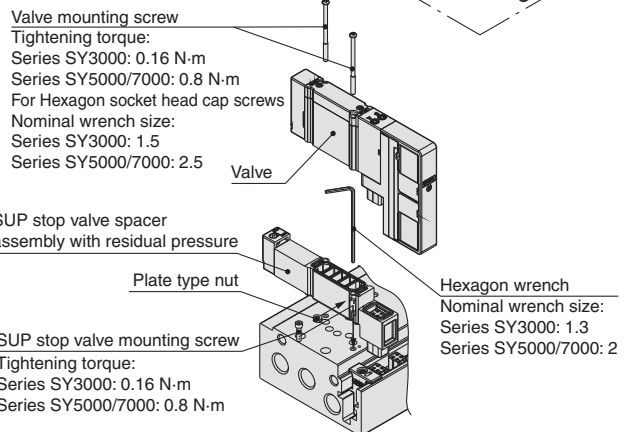
Part numbers of mounting screw (For repairs)
SY3000: SY30M-56-1A (2 pcs.)
SY5000: SY50M-56-1A (2 pcs.)
SY7000: SY70M-56-1A (3 pcs.)

[How to mount SUP stop valve spacer assembly with residual pressure release valve]

Insert the SUP stop valve mounting screw from the side of the spacer assembly, and mount it to the manifold.

Tighten the SUP stop valve mounting screw to the specified tightening torque. Mount the valve and tighten the valve mounting screws to the specified tightening torque after mounting the SUP stop valve spacer assembly with residual pressure exhaust valve.

- *: Install the plate type nut to the spacer assembly as shown in the figure if it comes off. The SUP stop valve mounting screws can be tightened with a hexagon wrench without removing the plate type nut.
- *: When the elbows are facing upward in A and B ports in Type 10 manifolds, they will interfere with the piping for the spacer assembly. Therefore, combine the A and B ports with straight types or elbows facing downward.
- *: This product is only for internal pilot specifications, as the external pilot air cannot be shut off.



■ Double check spacer assembly with residual pressure release valve (Side/Bottom ported)

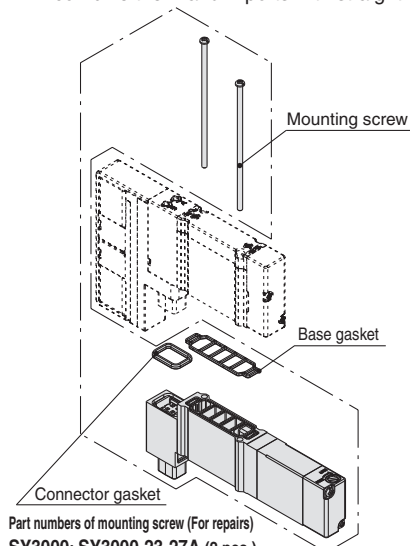
[With a connector gasket, a base gasket, and two mounting screws (3 pcs. for the SY7000)]

It is used to hold the intermediate position of the cylinder for a long period of time. Use a 3-position exhaust centre valve when the double check spacer assembly with residual exhaust valve is used.

It can also be used for drop prevention at the cylinder stroke end when supply residual pressure is released by using a 2-position single/double valve.

Operating pressure range: 0.1 to 1.0 MPa

*: When the elbows are facing upward in A and B ports in Type 10 manifolds, they will interfere with the piping for the spacer assembly. Therefore, combine the A and B ports with straight types or elbows facing downward.



Part numbers of mounting screw (For repairs)
SY3000: SY3000-23-27A (2 pcs.)
SY5000: SY5000-221-4A (2 pcs.)
SY7000: SY7000-221-4A (3 pcs.)

Series	Part no.
SY3000	SY30M-60-1A
SY5000	SY50M-60-1A
SY7000	SY70M-60-1A

	Intermediate stop	Drop prevention
Applicable valve	SY ₇ ³ 40 ₁	SY ₇ ³ 20 ₁

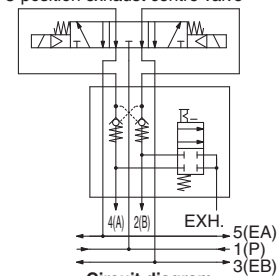
Caution

- Air leakage from the pipe between the valve and cylinder or from the fittings will prevent the cylinder from stopping for a long period of time. Check the leakage using neutral household detergent, such as dish washing soap. Also, check the cylinder's tube gasket, piston packing and rod packing for air leakage.
- Combining with 3-position closed centre or pressure centre valve will not work.
- If the exhaust of the double check spacer is restricted too much, the cylinder may not operate properly and may not stop intermediately.
- Set the cylinder load so that the cylinder pressure will be within two times that of the supply pressure.

<Example>

Double check spacer assembly with residual pressure release valve

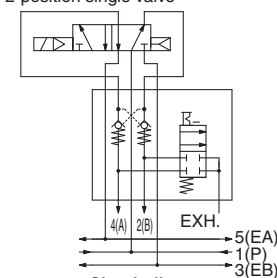
3-position exhaust centre valve



(Intermediate stop: When 3-position exhaust centre valve is mounted)

Double check spacer assembly with residual pressure release valve

2-position single valve



(Drop prevention: When 2-position single valve is mounted)

Caution

Tightening torque for mounting screw
M2: 0.16 N·m (SY3000)
M3: 0.8 N·m (SY5000/7000)

Manifold Options

*: Refer to pages 261, 263, 265 for dimensions.

Interface regulator

[With a connector gasket, a base gasket, and two mounting screws (3 pcs. for the SY7000)]

Used when the supply pressure for each valve on the same manifold must be individually set (reduced pressure).

How to Order

SY 3 0M - 05 - P - □

Series

3	SY3000
---	--------

Pressure gauge option^{*1}

M1	No pressure gauge
05	Pressure gauge with MPa display (For odd number station)
06	Pressure gauge with MPa display (For even number station)
N5	Pressure gauge with psi display (For odd number station) ^{*2}
N6	Pressure gauge with psi display (For even number station) ^{*2}

Applicable valve^{*3}

—	For single, double, and 4-position
3	For 3-position

*1: In the case of the SY3000 series with a pressure gauge, when mounting on the manifold, use caution that the part numbers are different between the odd no. stations and the even no. stations to prevent the pressure gauges from interfering with each other.

If using a connector connecting base M10/11/12 (mixed mounting type) or laminating two or more types of spacer type manifold options for the neighboring stations, you can use only the model without a pressure gauge (M1).

*2: As per the new Measurement Law, gauges with a psi display will only be sold to overseas customers.

*3: In the case of the SY3000 series, use caution that the part numbers will differ depending on the one for single/double and 4- and 3-position due to the different length of solenoid valves. Also, if you have selected a model with a pressure gauge, and if at least the one for 3-position is included in the same manifold, use all the ones for 3-position to prevent the pressure gauges from interfering with each other.

SY 5 0M - 00 - P

Series

5	SY5000
7	SY7000

Pressure gauge option

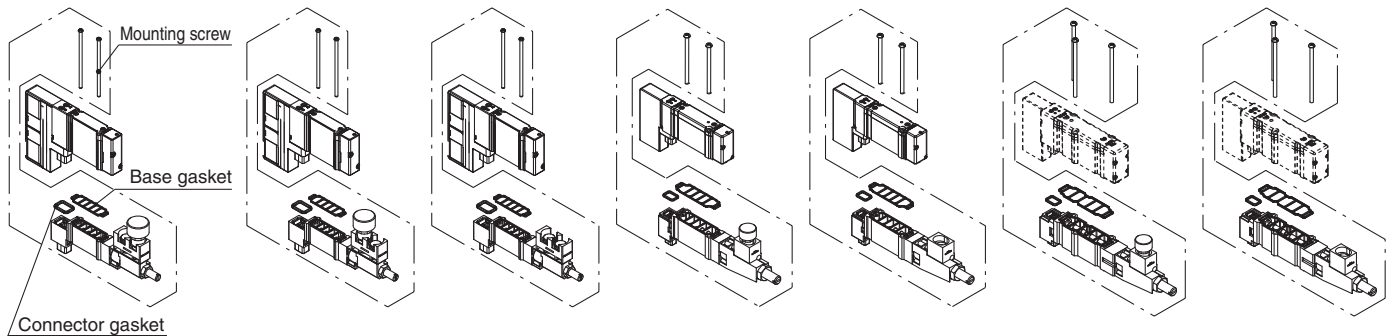
M1	No pressure gauge
00	Pressure gauge with MPa display
N0	Pressure gauge with psi display ^{*2}

Regulating port

P	1(P) port
A1	4(A) port (P controlled type, A port regulation)
B1	2(B) port (P controlled type, B port regulation)

Part numbers of mounting screw (For repairs)

SY3000: SY3000-23-12A (2 pcs.)
 SY5000: SY5000-221-6A (2 pcs.)
 SY7000: SY7000-221-6A (3 pcs.)



SY30M-05/N5-□ SY30M-06/N6-□ SY30M-M1-□ SY50M-00/N0-□ SY50M-M1-□ SY70M-00/N0-□ SY70M-M1-□
 (With pressure gauge/ (With pressure gauge/ (Without pressure gauge) (With pressure gauge) (Without pressure gauge) (With pressure gauge) (Without pressure gauge)
 For odd number station) For even number station)

Specifications

Interface regulator model	SY30M-□-□-□	SY50M-□-□	SY70M-□-□
Applicable valve model ^{*1}	SY3□□□(R)	SY5□□□(R)	SY7□□□(R)
Regulating port		1(P), 4(A), 2(B)	
Set pressure range		0.1 to 0.7 MPa	
Maximum operating pressure		1.0 MPa	
Fluid		Air	
Ambient and fluid temperature		-10 to 50 °C (No freezing)	
Weight [g] ^{*2}	With pressure gauge	33(35) ^{*3}	75
	Without pressure gauge	27(29) ^{*3}	69

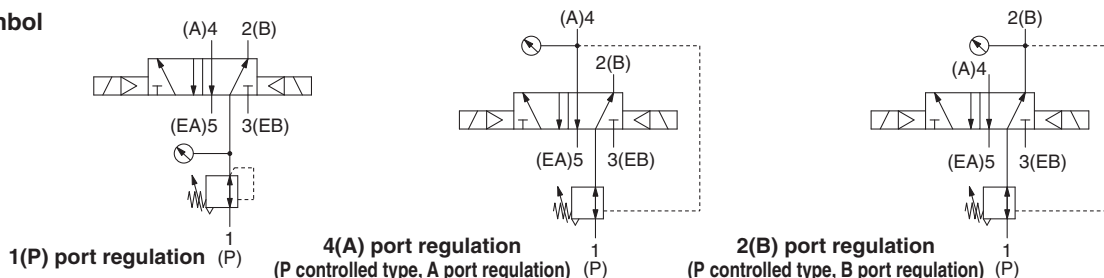
*1: 3-position closed centre and pressure centre, and 4-position dual 3-port valves are only available for 1(P) port pressure regulation.

*2: Gasket and mounting screws are included in the weight.

*3: (): Denotes the values of SY30M-□-□-3.

*: Always apply pressure from 1(P) port in the base for interface regulator.

Symbol

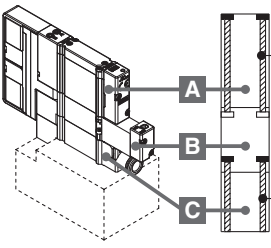
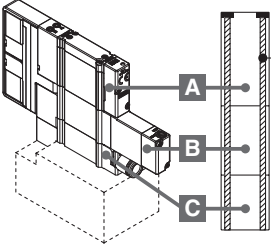
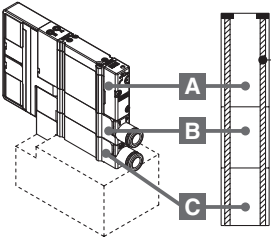
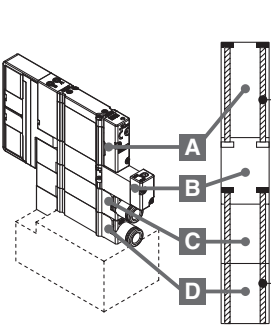


Series SY3000/5000/7000

⚠ Caution

Tightening torque for mounting screw
M2: 0.16 N·m (SY3000)
M3: 0.8 N·m (SY5000/7000)

Spacer Combinations and Screw List ①

Combination	① SY3000 (M2)		② SY5000 (M3)		③ SY7000 (M3)		
	Round head combination screw	Hexagon socket head cap screw	Round head combination screw	Hexagon socket head cap screw	Round head combination screw	Hexagon socket head cap screw	
 <p><Round head combination screw> ①: SY3000-23-24A ②: SY5000-221-1A ③: SY7000-221-1A</p> <p><Hexagon socket head cap screw> ①: SY3000-222-1A ②: SY5000-222-1A ③: SY7000-221-1A</p> <p>①: SY30M-56-2A ②: SY50M-56-2A ③: SY70M-56-2A</p>	A Valve	SY3000-23-24A [for 10 valves (20 pcs.)]	SY3000-222-1A [for 10 valves (20 pcs.)]	SY5000-221-1A [for 10 valves (20 pcs.)]	SY5000-222-1A [for 10 valves (20 pcs.)]	SY7000-221-1A [for 10 valves (30 pcs.)]	SY7000-222-1A [for 10 valves (30 pcs.)]
	B SUP stop valve spacer assembly with residual pressure release valve	SY30M-56-2A (2 pcs.)		SY50M-56-2A (2 pcs.)		SY70M-56-2A (3 pcs.)	
	C Individual SUP (EXH) spacer assembly						
 <p><Round head combination screw> ①: SY3000-23-33A ②: SY5000-221-5A ③: SY7000-221-5A</p>	A Valve	SY3000-23-33A (2 pcs.)	—	SY5000-221-5A (2 pcs.)	—	SY7000-221-5A (3 pcs.)	—
	B Double check spacer assembly with residual pressure release valve						
	C Individual SUP (EXH) spacer assembly						
 <p><Round head combination screw> ①: SY3000-23-32A ②: SY5000-221-3A ③: SY7000-221-3A</p>	A Valve	SY3000-23-32A (2 pcs.)	—	SY5000-221-3A (2 pcs.)	—	SY7000-221-3A (3 pcs.)	—
	B Individual SUP (EXH) spacer assembly						
	C Individual EXH (SUP) spacer assembly						
 <p><Round head combination screw> ①: SY3000-23-24A ②: SY5000-221-1A ③: SY7000-221-1A</p> <p><Hexagon socket head cap screw> ①: SY3000-222-1A ②: SY5000-222-1A ③: SY7000-222-1A</p> <p>①: SY30M-56-4A ②: SY50M-56-4A ③: SY70M-56-4A</p>	A Valve	SY3000-23-24A [for 10 valves (20 pcs.)]	SY3000-222-1A [for 10 valves (20 pcs.)]	SY5000-221-1A [for 10 valves (20 pcs.)]	SY5000-222-1A [for 10 valves (20 pcs.)]	SY7000-221-1A [for 10 valves (30 pcs.)]	SY7000-222-1A [for 10 valves (30 pcs.)]
	B SUP stop valve spacer assembly with residual pressure release valve	SY30M-56-4A (2 pcs.)		SY50M-56-4A (2 pcs.)		SY70M-56-4A (3 pcs.)	
	C Individual SUP (EXH) spacer assembly						
	D Individual EXH (SUP) spacer assembly						

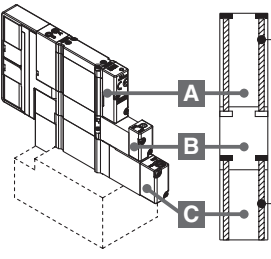
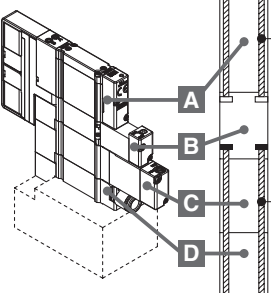
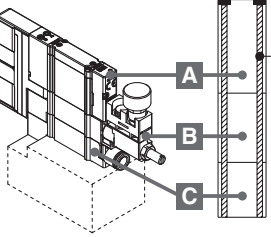
*: Mounting onto a manifold follows the order explained above.

*: The fitting for individual SUP/EXH spacers comes in a straight type only, since an elbow type would interfere with each spacer assembly when laminated.

⚠ Caution

Tightening torque for mounting screw
M2: 0.16 N·m (SY3000)
M3: 0.8 N·m (SY5000/7000)

Spacer Combinations and Screw List ②

Combination	① SY3000 (M2)		② SY5000 (M3)		③ SY7000 (M3)			
	Round head combination screw	Hexagon socket head cap screw	Round head combination screw	Hexagon socket head cap screw	Round head combination screw	Hexagon socket head cap screw		
 <p><Round head combination screw> ①: SY3000-23-24A ②: SY5000-221-1A ③: SY7000-221-1A</p> <p><Hexagon socket head cap screw> ①: SY3000-222-1A ②: SY5000-222-1A ③: SY7000-222-1A</p> <p>①: SY30M-56-3A ②: SY50M-56-3A ③: SY70M-56-3A</p>	A	Valve	SY3000-23-24A [for 10 valves (20 pcs.)]	SY3000-222-1A [for 10 valves (20 pcs.)]	SY5000-221-1A [for 10 valves (20 pcs.)]	SY5000-222-1A [for 10 valves (20 pcs.)]	SY7000-221-1A [for 10 valves (30 pcs.)]	SY7000-222-1A [for 10 valves (30 pcs.)]
	B	SUP stop valve spacer assembly with residual pressure release valve	SY30M-56-3A (2 pcs.)		SY50M-56-3A (2 pcs.)		SY70M-56-3A (3 pcs.)	
	C	Double check spacer assembly with residual pressure release valve	SY30M-56-3A (2 pcs.)		SY50M-56-3A (2 pcs.)		SY70M-56-3A (3 pcs.)	
 <p><Round head combination screw> ①: SY3000-23-24A ②: SY5000-221-1A ③: SY7000-221-1A</p> <p><Hexagon socket head cap screw> ①: SY3000-222-1A ②: SY5000-222-1A ③: SY7000-222-1A</p> <p>①: SY30M-56-5A ②: SY50M-56-5A ③: SY70M-56-5A</p>	A	Valve	SY3000-23-24A [for 10 valves (20 pcs.)]	SY3000-222-1A [for 10 valves (20 pcs.)]	SY5000-221-1A [for 10 valves (20 pcs.)]	SY5000-222-1A [for 10 valves (20 pcs.)]	SY7000-221-1A [for 10 valves (30 pcs.)]	SY7000-222-1A [for 10 valves (30 pcs.)]
	B	SUP stop valve spacer assembly with residual pressure release valve	SY30M-56-5A (2 pcs.)		SY50M-56-5A (2 pcs.)		SY70M-56-5A (3 pcs.)	
	C	Double check spacer assembly with residual pressure release valve	SY30M-56-5A (2 pcs.)		SY50M-56-5A (2 pcs.)		SY70M-56-5A (3 pcs.)	
	D	Individual EXH (SUP) spacer assembly	SY30M-56-5A (2 pcs.)		SY50M-56-5A (2 pcs.)		SY70M-56-5A (3 pcs.)	
 <p><Round head combination screw> ①: SY3000-23-32A ②: SY5000-221-7A ③: SY7000-221-7A</p>	A	Valve	SY3000-23-32A (2 pcs.)	—	SY5000-221-7A (2 pcs.)	—	SY7000-221-7A (3 pcs.)	—
	B	Interface regulator	SY3000-23-32A (2 pcs.)		SY5000-221-7A (2 pcs.)		SY7000-221-7A (3 pcs.)	
	C	Individual SUP (EXH) spacer assembly	SY3000-23-32A (2 pcs.)		SY5000-221-7A (2 pcs.)		SY7000-221-7A (3 pcs.)	

*: Mounting onto a manifold follows the order explained above.

*: The fitting for individual SUP/EXH spacers comes in a straight type only, since an elbow type would interfere with each spacer assembly when laminated.

*: When laminating an interface regulator with other options, only the combinations in the table above are possible.

Valve

Plug-in Sub-plate

Plug-in Metal Base

 Type 50, 51, 52
Manifold Exploded View

Plug-in Connector Connecting Base

 Type 10, 11, 12
Manifold Exploded View

 One-touch Fittings/
Plug Assembly Part No.

Manifold Options

⚠ Caution

Tightening torque for mounting screw
M2: 0.16 N·m (SY3000)
M3: 0.8 N·m (SY5000/7000)

Manifold Options

*: Refer to pages 261, 263, 265 for dimensions.

■ Individual SUP block assembly

On the circuit of the plug-in connector connection base, an individual SUP block assembly can be used to supply air to a series of valves if a separate air supply is required, or if additional air is required for additional air flow.

Individual SUP block assembly occupies 1 station.

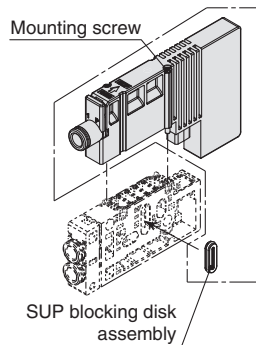
Blocking disks also supplied (2 pieces). Can be used to block both sides of the number of stations being isolated for individual air supply (as shown in example).

*: Specify the mounting position of the block as well as the position where the SUP passage is to be blocked on the manifold specification sheet. Blocking is required for 1 or 2 positions for 1 set. (2 SUP blocking disks to block SUP is attached to individual SUP block.)

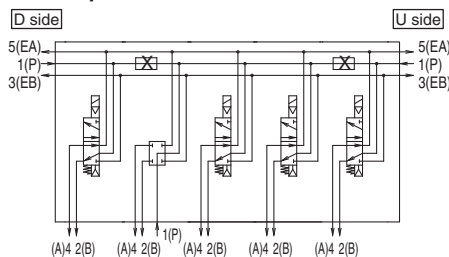
*: Electrical wiring is connected to a number of stations in the individual SUP block manifold.

*: When used in M10/11/12 (mixed mounting type), select the SY50M type for SS5Y5 and the SY70M type for SS5Y7.

*: A structure to prevent screws falling out is in place on the individual SUP block, making it much harder for the mounting screws to fall out.



<Example>



How to Order Individual SUP/EXH Block Assembly

One-touch fitting Straight type SY **3** OM - **78** - **1** A - **C6**

One-touch fitting Elbow type SY **3** OM - **78** - **2** A - **L6**

Series	
3	SY3000
5	SY5000
7	SY7000

Block type

78	Individual SUP block
79	Individual EXH block

Individual SUP/EXH block assembly

2	Short elbow type (Type 12)
3	Long elbow type (Type 11)

*: Long elbow type is for the SY5000/7000 only.

Port size (Metric/One-touch fittings)

Symbol	P, E port	SY3000	SY5000	SY7000
L4	Ø 4	●	●	—
L6	Ø 6	●	●	●
L8	Ø 8	—	●	●
L10	Ø 10	—	—	●
L12	Ø 12	—	—	●

Port size (Inch/One-touch fittings)

Symbol	P, E port	SY3000	SY5000	SY7000
LN3	Ø 5/32"	●	—	—
LN7	Ø 1/4"	●	●	—
LN9	Ø 5/16"	—	●	—
LN11	Ø 3/8"	—	—	●

Port size (Metric/One-touch fittings)

Symbol	P, E port	SY3000	SY5000	SY7000
C2	Ø 2	●	—	—
C3	Ø 3	●	—	—
C4	Ø 4	●	●	—
C6	Ø 6	●	●	●
C8	Ø 8	—	●	●
C10	Ø 10	—	—	●
C12	Ø 12	—	—	●

Port size (Inch/One-touch fittings)

Symbol	P, E port	SY3000	SY5000	SY7000
N1	Ø 1/8"	●	—	—
N3	Ø 5/32"	●	●	—
N7	Ø 1/4"	●	●	●
N9	Ø 5/16"	—	●	●
N11	Ø 3/8"	—	—	●

■ Individual EXH block assembly

On the circuit of the plug-in connector connection base, individual EXH block assembly can be used to individually exhaust series of valves when the exhaust from the valves would affect a number of other stations.

Individual EXH block assembly occupies 1 station.

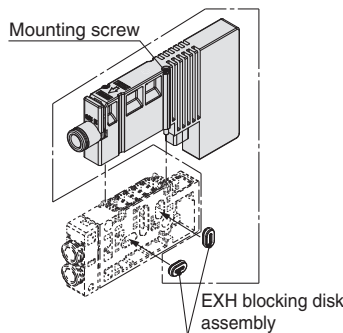
Blocking disks also supplied (4 pieces). Can be used to block both sides of the number of stations being isolated for individual exhaust. (as shown in example).

*: Specify the mounting position of the block as well as the position where the EXH passage is to be blocked on the manifold specification sheet. Blocking is required for 1 or 2 positions for 1 set. (2 sets of EXH blocking disks (4 pcs.) to block EXH is attached to individual EXH block.)

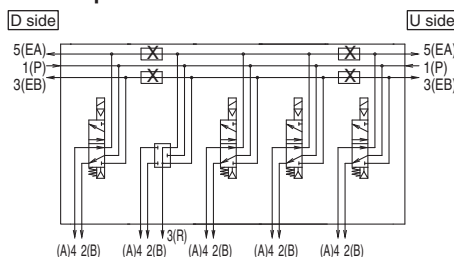
*: Electrical wiring is connected to a number of stations in the individual EXH block manifold.

*: When used in M10/11/12 (mixed mounting type), select the SY50M type for SS5Y5 and the SY70M type for SS5Y7.

*: A structure to prevent screws falling out is in place on the individual EXH block, making it much harder for the mounting screws to fall out.



<Example>



Manifold Options

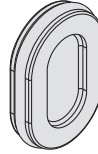
■ SUP/EXH blocking disk assembly (for connector type manifold, Type 10, 11, 12)

[SUP blocking disk]

By inserting the SUP blocking disk in the pressure supply passage of the manifold valve, can provide two different high and low pressure in one manifold.

[EXH blocking disk]

By inserting the EXH blocking disk in the exhaust passage of the manifold valve, can separate the exhaust from the valve so it does not affect the other valves. It can also be used for the manifold for the positive pressure and vacuum mixed manifold. (2 pcs. are required to block FA/EB both sides of the EXH.)

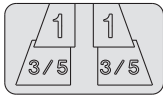


Series	SUP blocking disk assembly	EXH blocking disk assembly
SY3000	SY30M-40-1A	SY30M-40-2A
SY5000	SY50M-40-1A	SY50M-40-1A
SY7000	SY70M-40-1A	SY70M-40-1A

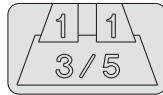
■ Label for blocking disk

Label to indicate and confirm on the manifold where the SUP/EXH blocking disk assemblies were inserted. (3 sheets each)

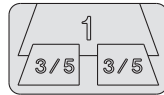
SUP/EXH blocking disk label



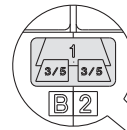
SUP blocking disk label



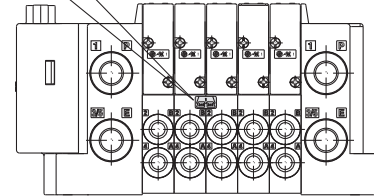
EXH blocking disk label



Series	Part no.
SY3000	SJ3000-155-1A
SY5000	
SY7000	



*: If the blocking disk assembly is ordered using the manifold specification sheet and ordered at the same time as the manifold, the position where the blocking disk assembly is inserted will be labeled and shipped out.



■ Back pressure check valve assembly (Retrofit or pre-installed type)

It prevents cylinder malfunction caused by other valve exhaust entry. Insert it into EA/EB port (valve mounting side) on the manifold side of a valve which is affected. It is effective when a single-acting cylinder is used.

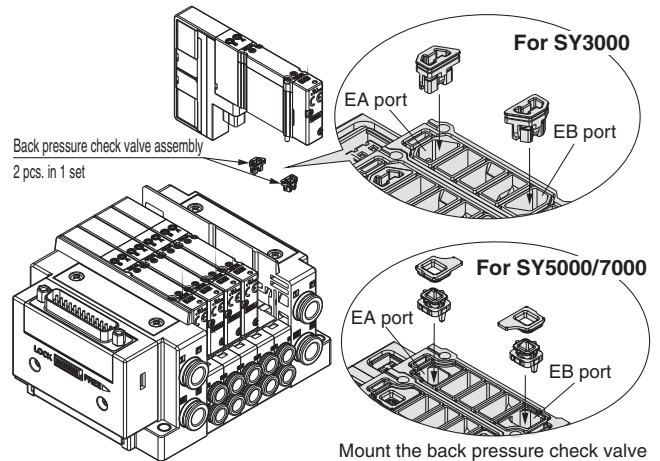
*: When ordering assemblies incorporated with a manifold, refer to the Ordering Example below (when installed in all stations.)

*: When a check valve for back pressure prevention is desired and is to be installed only in certain manifold stations, clearly indicate the part number and specify the mounting position on the manifold specification sheet.

<Precautions>

1. The manifold installed type back pressure check valve assembly is assembly parts with a check valve structure. However, since slight air leakage against the back pressure is allowed due to its structure, adverse effects of the back pressure due to increase in exhaust resistance cannot be prevented if the manifold exhaust port and other exhaust ports are put together for piping or if the piping diameter is narrowed. As a result, this may cause the actuator and air operated equipment to malfunction. So, be careful not to restrict the exhaust air. If the exhaust resistance becomes large, select a built-in valve type with rubber seal.

2. When the back pressure check valve assembly is mounted, please contact SMC for valve flow rate characteristics.



Mount the back pressure check valve assemblies on the EA and EB ports in the order shown in the figure above.

Series	Part no.
SY3000	SY30M-24-1A
SY5000	SY50M-24-1A
SY7000	SY70M-24-1A

Ordering Example

SS5Y3-10F1-05B-C6.....1 set (Type 10 5-station manifold base part no.)

***SY3201-5U1.....5 sets (2-position double part no.)**

***SY30M-24-1A.....5 sets (Back pressure check valve assembly part no.)**

The asterisk denotes the symbol for assembly.

Series SY3000/5000/7000

Manifold Options

■ Dual flow fitting (for connector connecting base, Type 10, side ported)

This is a fitting for cylinder ports which enables simultaneous actuation and increase in flow rate of valves for 2 stations.

*: When ordering assemblies incorporated into a manifold, refer to the Ordering Example below and specify on the manifold specification sheet.

How to Order Dual Flow Fitting

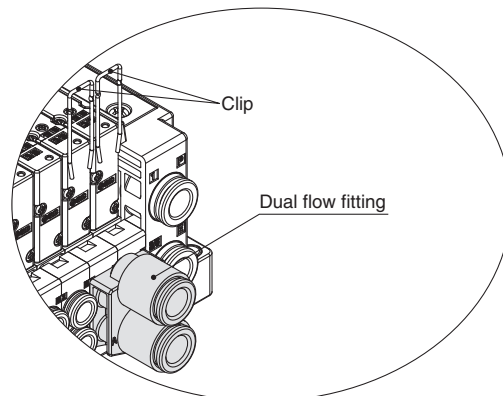
SY 3 0M-120-1A-C8

Series ●

3	SY3000
5	SY5000

● A, B port size (One-touch fittings)

Symbol	A, B port	SY3000	SY5000
C8	Metric size	Ø 8	●
C10		Ø 10	—
N9	Inch size	Ø 5/16"	●
N11		Ø 3/8"	—



Ordering Example

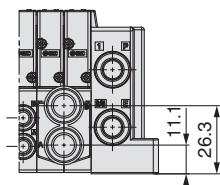
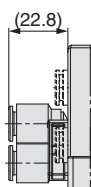
SS5Y3-10F1-08B-CM

*SY3100-5U1

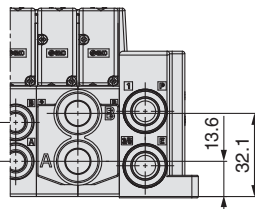
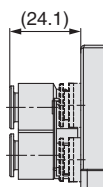
*SY30M-120-1A-C8

The asterisk denotes the symbol for assembly.

SY3000



SY5000

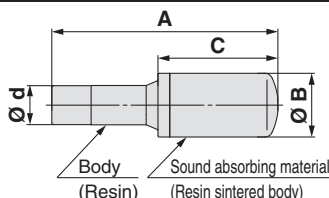


- *: Specifically for side porting for a connector connecting base. Cannot be attached to bottom or top ported, or mixed mounting types that are metal or connector connecting bases.
- *: When adding or changing clips, push them into the very end of the manifold for each station. Also, make sure to use the clip that was packed together, as the clip and the fitting for one station differ among products that can be used with the SY5000.
- *: Not available for the SY7000 series.

■ Silencer (One-touch fitting connection type)

This silencer can be mounted to the 3/5 (E: EXH) port of the manifold in one step.

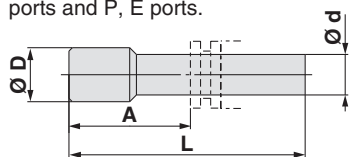
*: Shipped together with the product.



Series	Model	Effective area	A	B	C
For SY3000 (Ø 8)	AN15-C08	20 mm ²	45	13	20
For SY5000 (Ø 10)	AN20-C10	30 mm ²	57.5	16.5	30.5
For SY7000 (Ø 12)	AN30-C12	41 mm ²	71.5	20	43.5

■ Plug (White)

These are inserted in unused cylinder ports and P, E ports.



*: Shipped together with the product.

Dimensions

Applicable fitting size Ø d (Metric size)	Model	A	L	Ø D
2	KJP-02	8.2	17	3
3.2	KQ2P-23	16	31.5	5
4	KQ2P-04	16	32	6
6	KQ2P-06	18	35	8
8	KQ2P-08	20.5	39	10
10	KQ2P-10	22	43	12
12	KQ2P-12	24	45.5	14

Applicable fitting size Ø d (Inch size)	Model	A	L	Ø D
1/8"	KQ2P-01	16	31.5	5
5/32"	KQ2P-03	16	32	6
1/4"	KQ2P-07	18	35	8.5
5/16"	KQ2P-09	20.5	39	10
3/8"	KQ2P-11	22	43	11.5
1/2"	KQ2P-13	24	46	15

Manifold Options

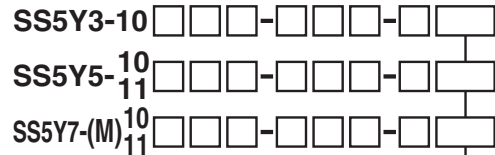
A transparent plastic plate to put a label with the name of the function of the solenoid valve.

■ Name plate (For connector connecting base)

SY3000: For SS5Y3-10 (Side ported)
SY5000: For SS5Y5-10/11 (Side/Bottom ported)
SY7000: For SS5Y7-(M)10/11 (Side/Bottom ported)

Name plate bracket assembly and name plate mounting instructions
 Insert it into the groove on the name plate bracket onto which a SUP/EXH (end) block is mounted, as shown in Figure 2.

*: When ordering assemblies incorporated with a manifold, refer to the Ordering Example below.



Mounting and Option

Symbol	Mounting option					
	Printing		DIN rail			Direct mounting
	Yes	No	With	Without	Specified length	
AA	●	—	—	—	—	●
A	●	—	●	—	—	—
A0	●	—	—	●	—	—
A3	●	—	—	—	For 3 stations	—
⋮	⋮	⋮	⋮	⋮	⋮	—
A24	●	—	—	—	For 24 stations	—
BA	—	●	—	—	—	●
B	—	●	●	—	—	—
B0	—	●	—	●	—	—
B3	—	●	—	—	For 3 stations	—
⋮	⋮	⋮	⋮	⋮	⋮	—
B24	—	●	—	—	For 24 stations	—

*: Name plates cannot be mounted onto Type 12 (Top ported) and Type 10 (Side ported) mixed mounting types with top ported valves, nor onto manifolds with optional laminated spacers.

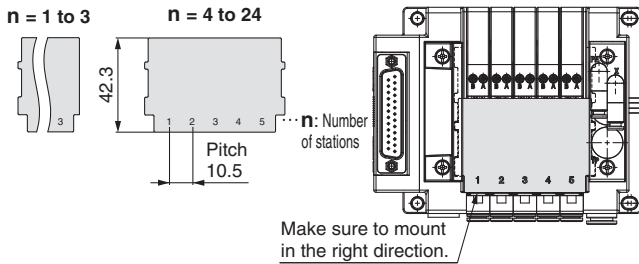
*: No name plate settings are available for the SY3000/SY5000 mixed mounting types. However, they are available for the SY5000/SY7000 mixed mounting types.

Ordering Example

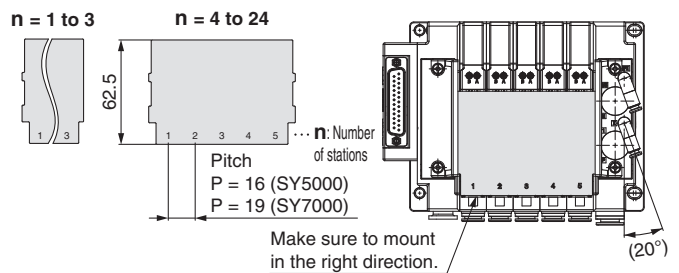
SS5Y3-10F1-05UR-C6AA 1 set
 *SY3200R-5U1 5 sets

The asterisk denotes the symbol for assembly.

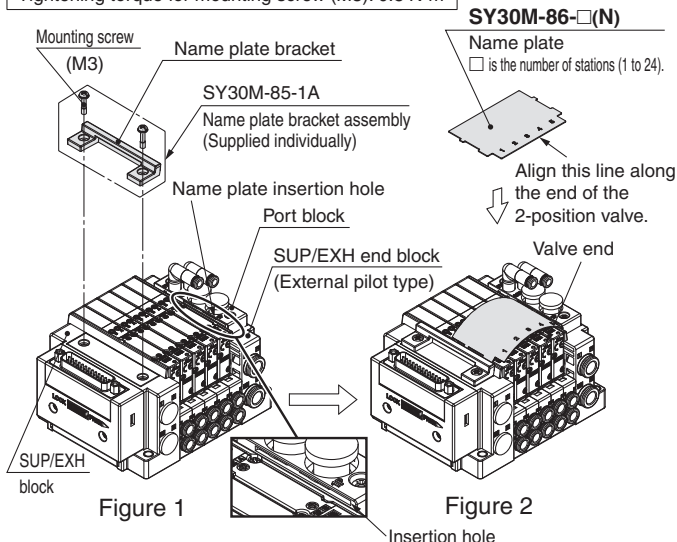
<SY3000>



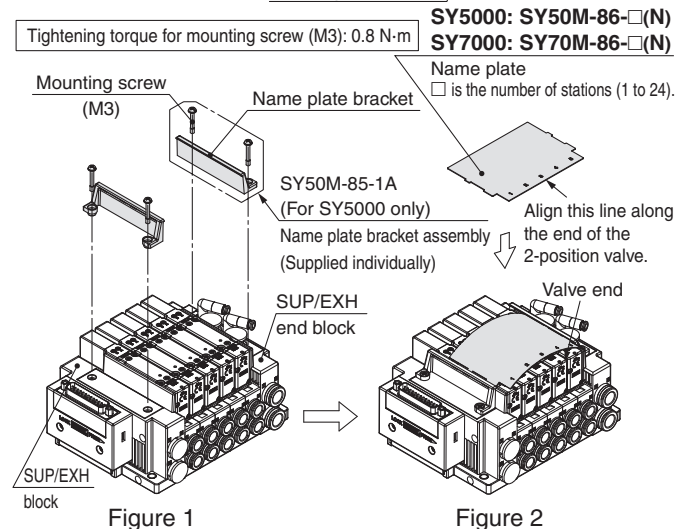
<SY5000/7000>



Tightening torque for mounting screw (M3): 0.8 N·m



Tightening torque for mounting screw (M3): 0.8 N·m



Series SY3000/5000/7000

Manifold Options

A transparent plastic plate to put a label with the name of the function of the solenoid valve.

■ If adding a name plate

If adding a name plate to a manifold in use, order a name plate bracket assembly, in addition to ordering a name plate. Refer to the table below for the part number and the amount.

Name plate part number

Model		SS5Y3-10	SS5Y5-10/11	SS5Y7-(M)10/11	Note
Name plate	Printed	SY30M-86-□N	SY50M-86-□N	SY70M-86-□N	□:Number of stations (1 to 24)
	No printing	SY30M-86-□	SY50M-86-□	SY70M-86-□	

Name plate bracket assembly part number and number of items ordered

Model		SS5Y3-10	SS5Y5-10/11
Name plate assembly part number		SY30M-85-1A	SY50M-85-1A
Manifold SUP/EXH block assembly Pilot type and P, E port entry	Internal pilot U/D piping	2 pcs.	2 pcs.
	Internal pilot double sided piping	2 pcs.	
	External pilot U/D piping	1 pc.*1	
	External pilot double sided piping	Not required*1	

*1: If the manifold is an external pilot, an insertion slot for name plates is on the port block of the SUP/EXH block assembly. Thus, a bracket assembly is no longer required on the port piping side.

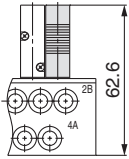
*: Name plate bracket assembly is not required for the SY7000.

Caution

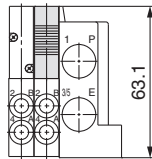
1. Be sure to shut off the power and air supplies before mounting the name plate bracket assembly. Furthermore, since air may remain inside the actuator, piping and manifold, confirm that the air is completely exhausted before performing any work.
2. When disassembly and assembly are performed, air leakage may result if the tightening of the bracket mounting screws is inadequate.

Dimensions: Manifold Options/Series SY3000

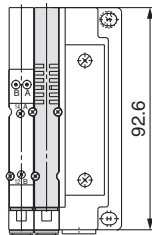
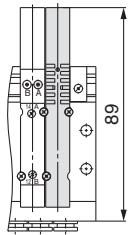
■ Blanking plate assembly



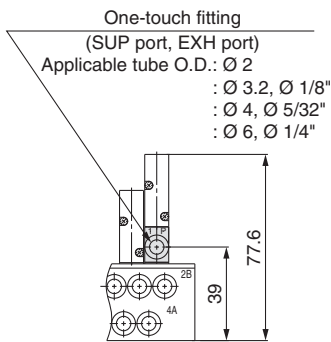
<Type 50, 51, 52>



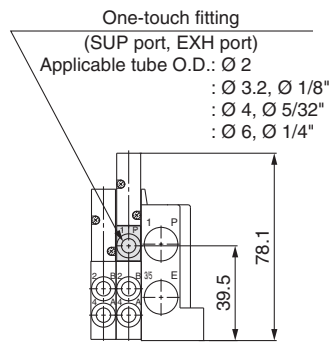
<Type 10, 12>



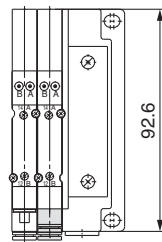
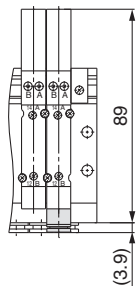
■ Individual SUP/EXH spacer assembly (Side ported)



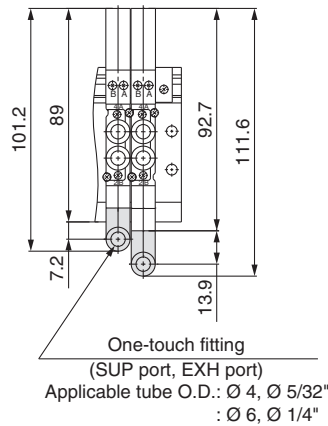
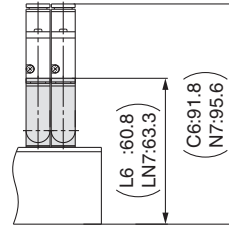
<Type 50>



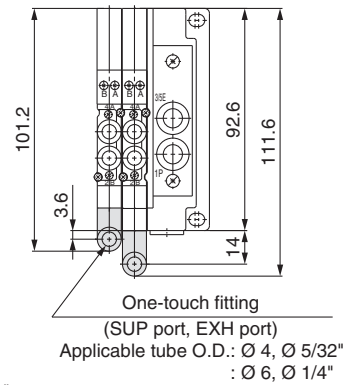
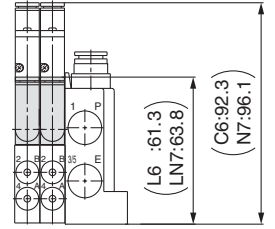
<Type 10>



■ Individual SUP/EXH spacer assembly (Top/Bottom ported)

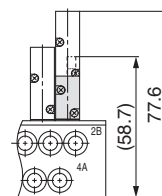


<Type 51, 52>

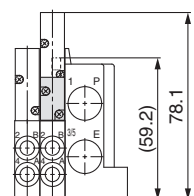


<Type 12>

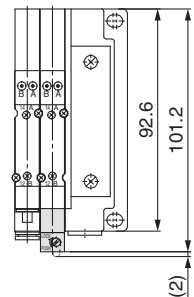
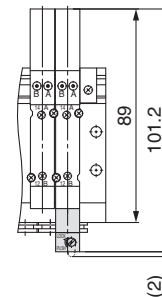
■ SUP stop valve spacer assembly with residual pressure release valve



<Type 50, 51, 52>



<Type 10, 12>



*: The dimensions within () applies to the SY30-50-1AE.

Valve

Plug-in Sub-plate

Plug-in Metal Base

Type 50, 51, 52
Manifold Exploded View

Plug-in Connector Connecting Base

Type 10, 11, 12
Manifold Exploded View

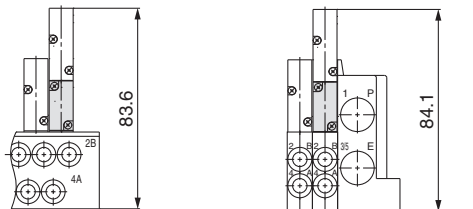
One-touch Fittings/
Plug Assembly Part No.

Manifold Options

Series SY3000/5000/7000

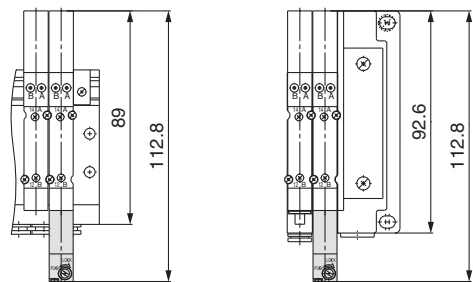
Dimensions: Manifold Options/Series SY3000

Double check spacer assembly with residual pressure release valve

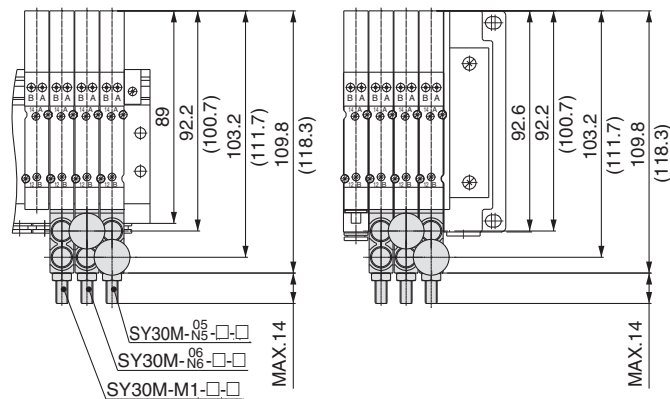
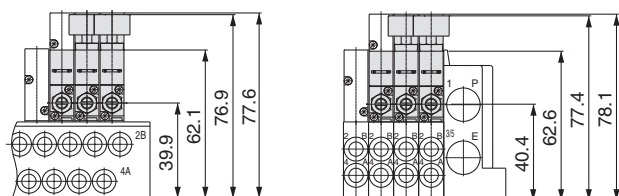


<Type 50, 51>

<Type 10>



Interface regulator

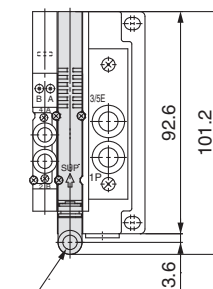
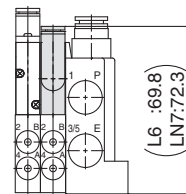


<Type 50, 51, 52>

<Type 10, 12>

*The dimensions within () applies to the SY30M-□-□-3.

Individual SUP/EXH block assembly (Top ported)

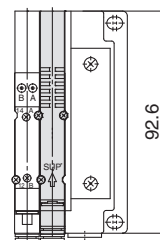
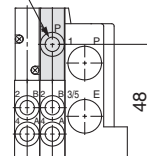


One-touch fitting
(SUP port, EXH port)
Applicable tube O.D.: $\varnothing 4$, $\varnothing 5/32$ "
: $\varnothing 6$, $\varnothing 1/4$ "

<Type 12>

Individual SUP/EXH block assembly (Side ported)

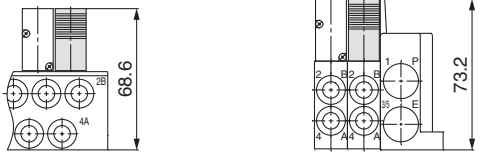
One-touch fitting
(SUP port, EXH port)
Applicable tube O.D.: $\varnothing 2$
: $\varnothing 3.2$, $\varnothing 1/8$ "
: $\varnothing 4$, $\varnothing 5/32$ "
: $\varnothing 6$, $\varnothing 1/4$ "



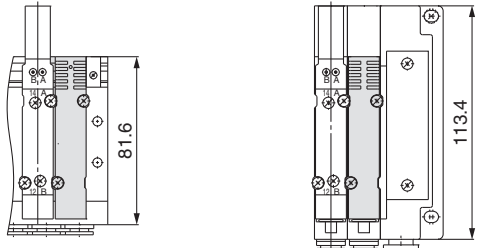
<Type 10>

Dimensions: Manifold Options/Series SY5000

■ Blanking plate assembly

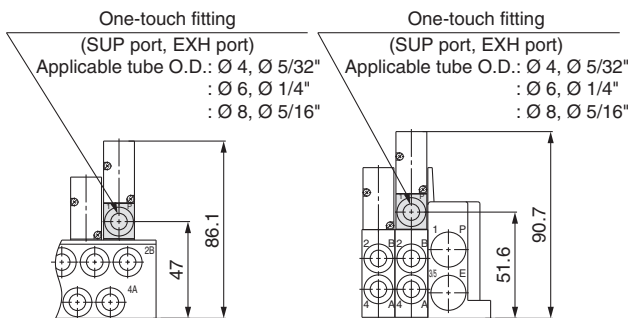


<Type 50, 51, 52>



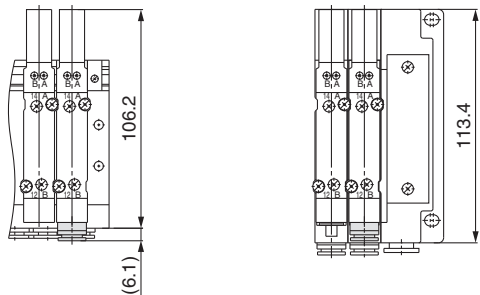
<Type 10, 11, 12>

■ Individual SUP/EXH spacer assembly (Side ported)

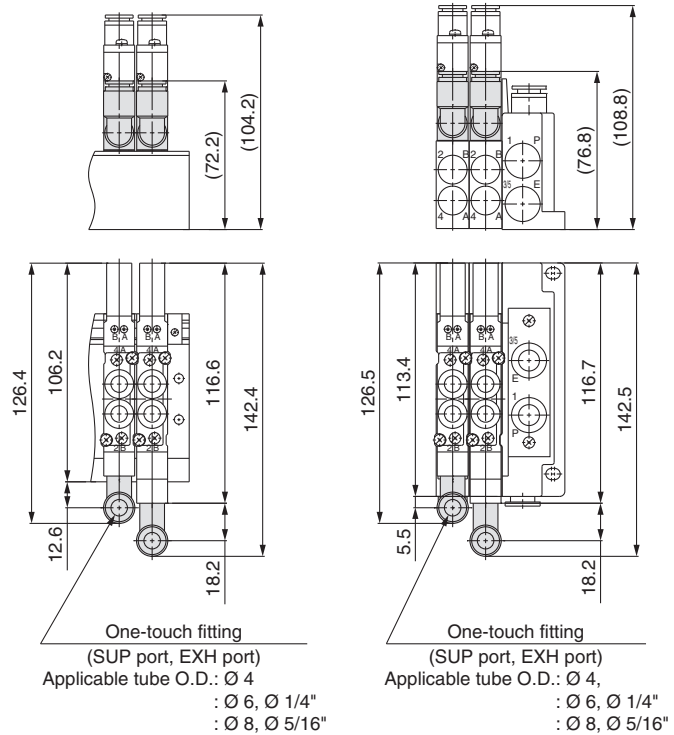


<Type 50>

<Type 10>



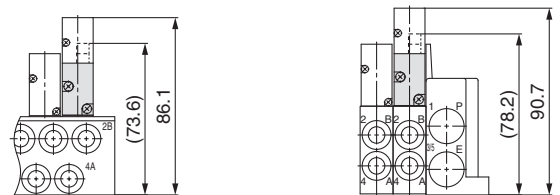
■ Individual SUP/EXH spacer assembly (Top/Bottom ported)



<Type 51, 52>

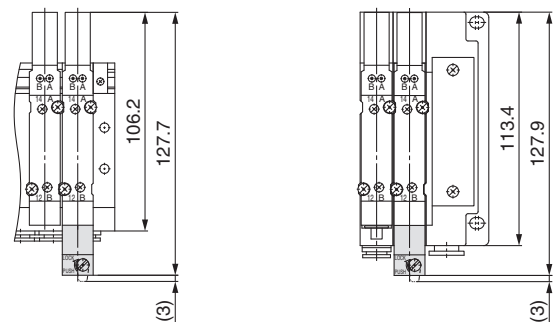
<Type 11, 12>

■ SUP stop valve spacer assembly with residual pressure release valve



<Type 50, 51, 52>

<Type 10, 11, 12>



*: The dimensions within () applies to the SY50-50-1AE.

Valve

Plug-in Sub-plate

Plug-in Metal Base

Type 50, 51, 52
Manifold Exploded View

Plug-in Connector Connecting Base

Type 10, 11, 12
Manifold Exploded View

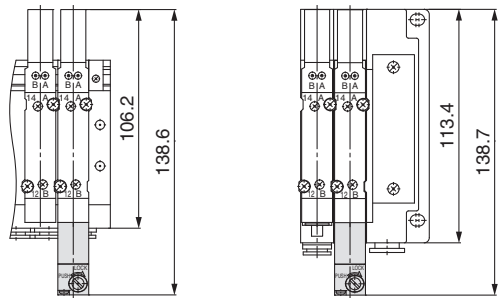
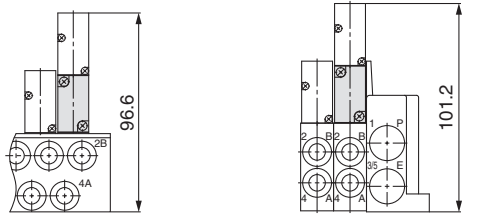
One-touch Fittings/
Plug Assembly Part No.

Manifold Options

Series SY3000/5000/7000

Dimensions: Manifold Options/Series SY5000

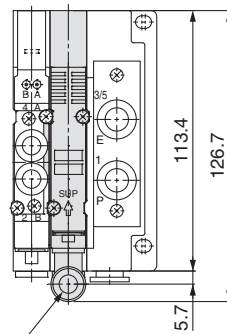
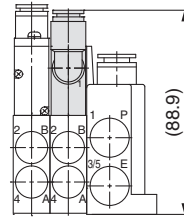
Double check spacer assembly with residual pressure release valve



<Type 50, 51>

<Type 10, 11>

Individual SUP/EXH block assembly (Top ported)

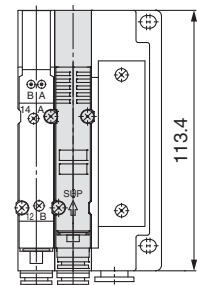
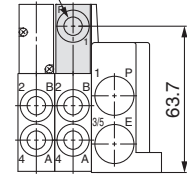


One-touch fitting
(SUP port, EXH port)
Applicable tube O.D.: $\varnothing 4$
: $\varnothing 6$, $\varnothing 1/4$ "
: $\varnothing 8$, $\varnothing 5/16$ "

<Type 12>

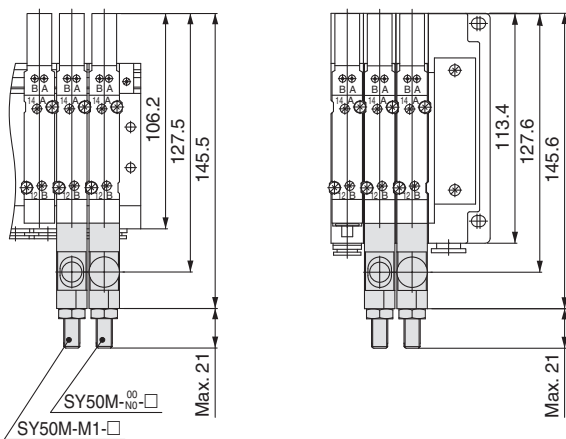
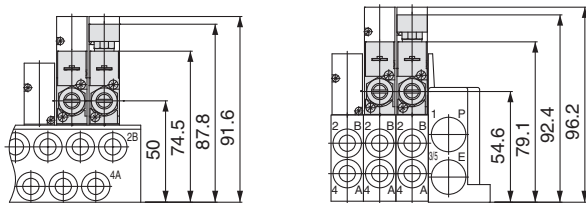
Individual SUP/EXH block assembly (Side ported)

One-touch fitting
(SUP port, EXH port)
Applicable tube O.D.: $\varnothing 4$, $\varnothing 5/32$ "
: $\varnothing 6$, $\varnothing 1/4$ "
: $\varnothing 8$, $\varnothing 5/16$ "



<Type 10>

Interface regulator

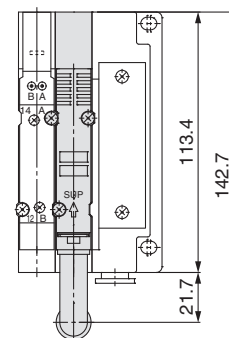
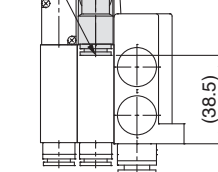


<Type 50, 51, 52>

<Type 10, 11, 12>

Individual SUP/EXH block assembly (Bottom ported)

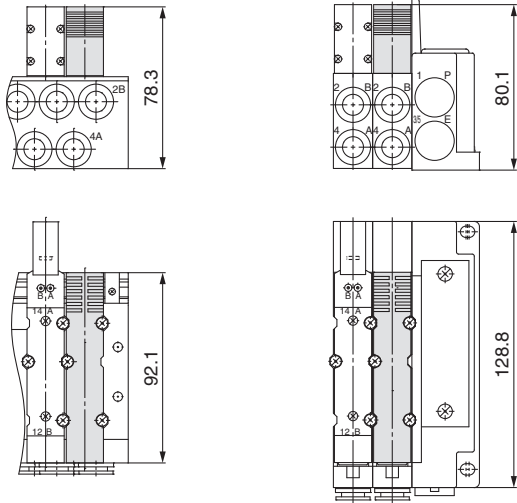
One-touch fitting
(SUP port, EXH port)
Applicable tube O.D.: $\varnothing 4$,
: $\varnothing 6$, $\varnothing 1/4$ "
: $\varnothing 8$, $\varnothing 5/16$ "



<Type 11>

Dimensions: Manifold Options/Series SY7000

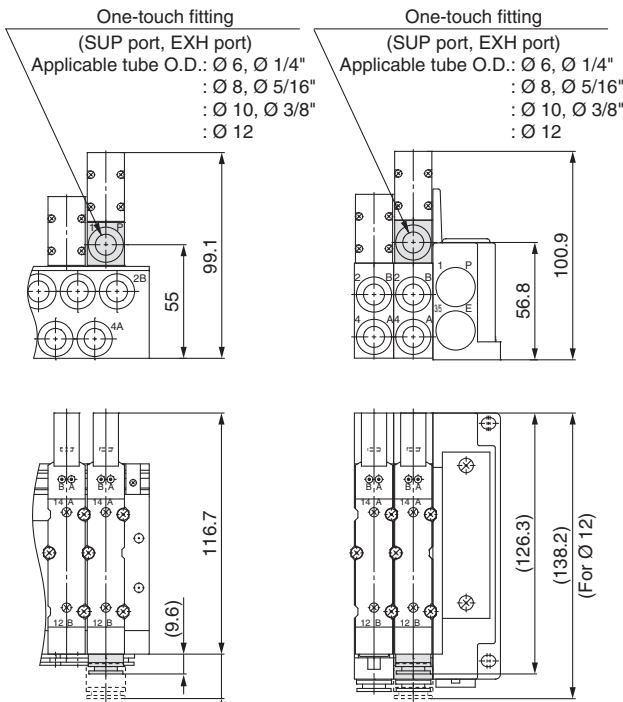
■ Blanking plate assembly



<Type 50, 51, 52>

<Type 10, 11, 12>

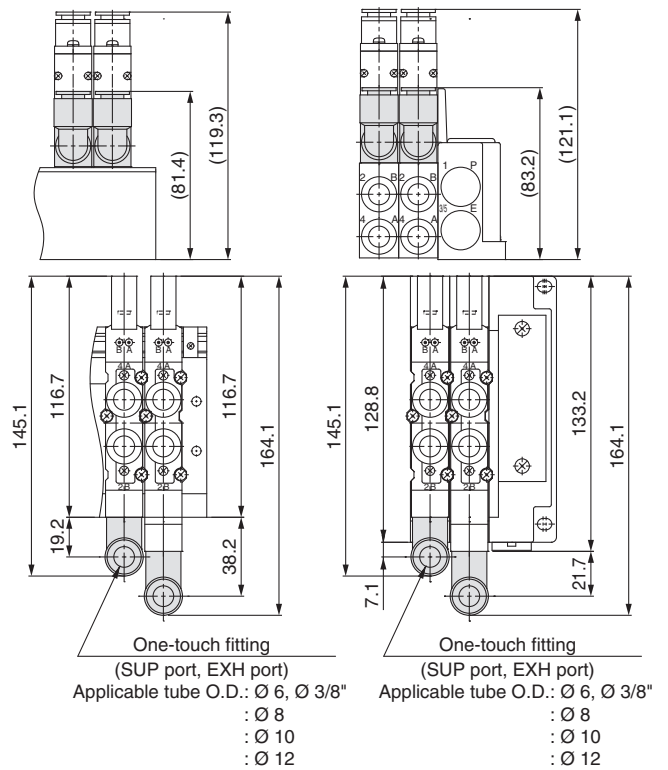
■ Individual SUP/EXH spacer assembly (Side ported)



<Type 50>

<Type 10>

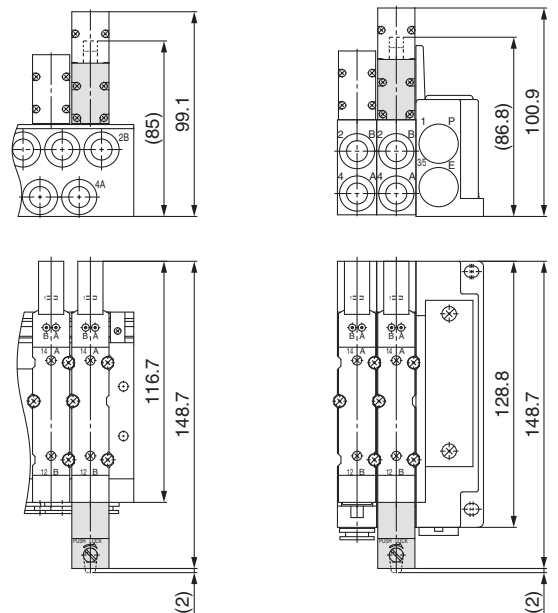
■ Individual SUP/EXH spacer assembly (Top/Bottom ported)



<Type 51, 52>

<Type 11, 12>

■ SUP stop valve spacer assembly with residual pressure release valve



<Type 50, 51, 52>

<Type 10, 11, 12>

※: The dimensions within () applies to the SY70-50-1AE.

Valve

Plug-in Sub-plate

Plug-in Metal Base

Type 50, 51, 52
Manifold Exploded View

Plug-in Connector Connecting Base

Type 10, 11, 12
Manifold Exploded View

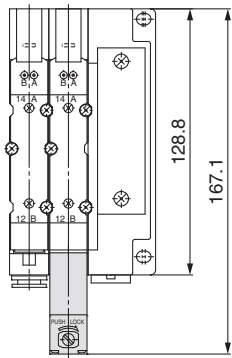
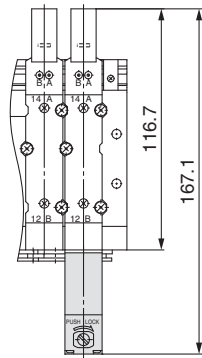
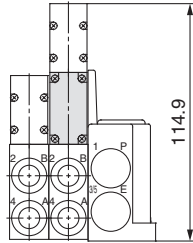
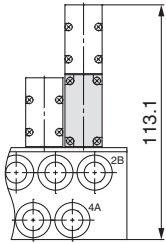
One-touch Fittings/
Plug Assembly Part No.

Manifold Options

Series SY3000/5000/7000

Dimensions: Manifold Options/Series SY7000

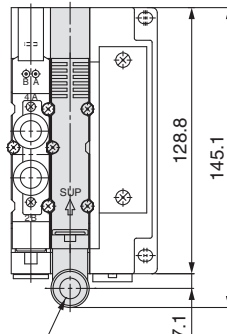
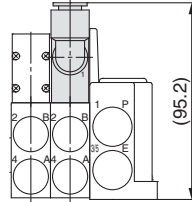
Double check spacer assembly with residual pressure release valve



<Type 50, 51>

<Type 10, 11>

Individual SUP/EXH block assembly (Top ported)



One-touch fitting
(SUP port, EXH port)
Applicable tube O.D.: $\varnothing 6$, $\varnothing 3/8$ "

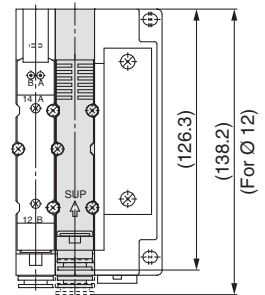
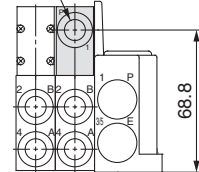
<Type 12>

: $\varnothing 8$
: $\varnothing 10$
: $\varnothing 12$

Individual SUP/EXH block assembly (Side ported)

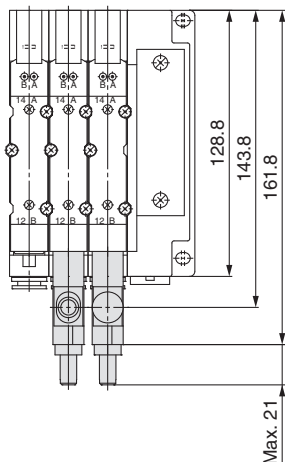
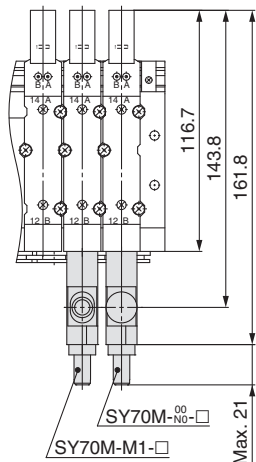
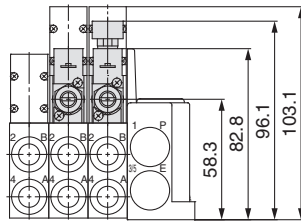
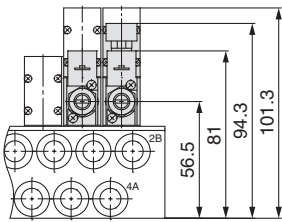
One-touch fitting
(SUP port, EXH port)
Applicable tube O.D.: $\varnothing 6$, $\varnothing 3/8$ "

: $\varnothing 8$
: $\varnothing 10$
: $\varnothing 12$



<Type 10>

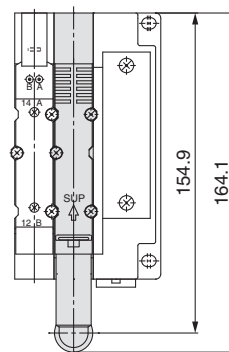
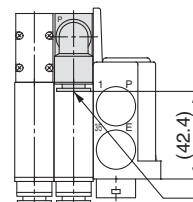
Interface regulator



<Type 50, 51, 52>

<Type 10, 11, 12>

Individual SUP/EXH block assembly (Bottom ported)



<Type 11>

One-touch fitting
(SUP port, EXH port)
Applicable tube O.D.: $\varnothing 8$, $\varnothing 3/8$ "

: $\varnothing 10$
: $\varnothing 12$



Series SY3000/5000/7000

Specific Product Precautions 1

Be sure to read this before handling. Refer to the back cover for Safety Instructions. For 3/4/5 Port Solenoid Valve Precautions, refer to “Handling Precautions for SMC Products” and the Operation Manual on the SMC website, <http://www.smc.eu>

Environment

Warning

1. Do not use valves in atmospheres of corrosive gases, chemicals, sea water, water, water vapor, or where there is direct contact with any of these.
2. Products compliant with IP67 enclosures (based on IEC60529) are protected against dust and water, however, these products cannot be used in water. If using in an environment that is exposed to water and dust splashes, take measures such as using a protective cover.
3. When using built-in silencer type manifold with an IP67 enclosure, keep the exhaust port of the silencer from coming in direct contact with water or other liquids.
4. The metal seal valve is provided with a hole to discharge the pilot EXH. When using in atmospheres containing water and dust, mount it horizontally.

Valve Mounting

Caution

Mount it so that there is no slippage or deformation in gaskets, and tighten with the tightening torque as shown below.

Series	Thread size	Tightening torque
SY3000	M2	0.16 N·m
SY5000/7000	M3	0.8 N·m

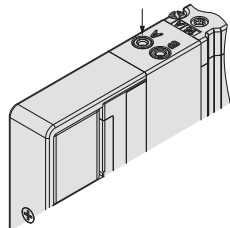
Manual Override

Warning

Regardless of an electric signal for the valve, the manual override is used for switching the main valve. Connected actuator is started by manual operation. Use the manual override after confirming that there is no danger.

Non-locking push type

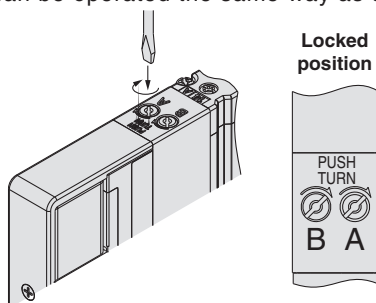
Push down on the manual override button until it stops.



Push-turn locking slotted type [Type D]

Push down on the manual override with a small flat head screwdriver until it stops, and then turn it 90° clockwise. The manual override is then locked. To release it, turn it counterclockwise.

If it is not turned, it can be operated the same way as the non-locking type.

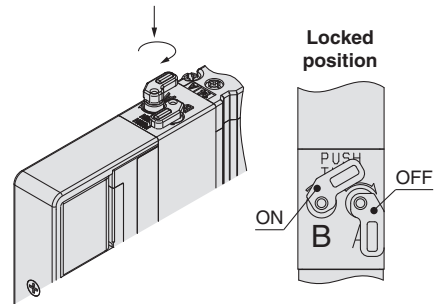


Manual Override

Warning

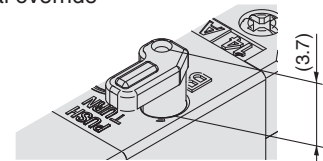
Push-turn locking lever type [Type E]

Push down on the manual override by finger until it stops, and then turn it 60° clockwise. The manual override is then locked. To release it, turn it counterclockwise. If it is not turned, it can be operated the same way as the non-locking type.



Carefully check the manual override projection amount.

Max. (at OFF): 3.7 mm



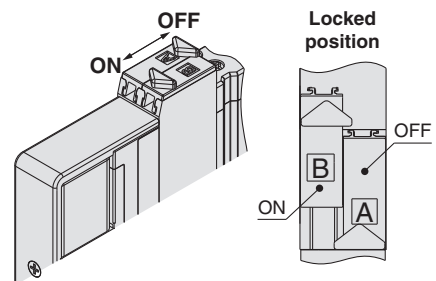
Caution

Do not apply excessive torque when turning the manual override. [0.1 N·m]

When locking the manual override, be sure to push it down before turning. Turning without first pushing it down can cause damage to the manual override and other trouble such as air leakage etc.

Slide locking type (Manual)

It is locked by sliding the manual override all the way in the direction indicated by the arrow (ON side) with a small flat head screwdriver or with your fingers. Slide it in the direction indicated by the arrow (OFF side) to release it.





Series SY3000/5000/7000

Specific Product Precautions 2

Be sure to read this before handling. Refer to the back cover for Safety Instructions. For 3/4/5 Port Solenoid Valve Precautions, refer to “Handling Precautions for SMC Products” and the Operation Manual on the SMC website, <http://www.smc.eu>

Back Pressure Check Valve

Caution

- There are two types of back pressure check valves; the one which is built into a valve (with rubber seal type only) and the one which is built in on the manifold side with connector connection. Both of them have a check valve built-in to prevent back pressure. For this reason, use caution that the valves with external pilot specification cannot be pressurised from exhaust port [3/5(E)]. As compared with the types which do not integrate the back pressure check valve, C value of the flow rate characteristics goes down. Please contact SMC for details.
- The manifold installed type back pressure check valve assembly is assembly parts with a check valve structure. However, since slight air leakage against the back pressure is allowed due to its structure, adverse effects of the back pressure due to increase in exhaust resistance cannot be prevented if the manifold exhaust port and other exhaust ports are put together for piping or if the piping diameter is narrowed. As a result, this may cause the actuator and air operated equipment to malfunction. So, be careful not to restrict the exhaust air. If the exhaust resistance becomes large, select a built-in valve type with rubber seal.
- Do not switch valves when A or B port is open to the atmosphere, or while the actuators and air operated equipment are in operation. For built-in valve type with rubber seal, the back pressure prevention seal may be peeled off, which may cause air leakage or malfunctions. Use caution especially when performing a trial operation or maintenance work.

Exhaust Throttle

Caution

The SY series pilot valve and main valve share a common exhaust inside the valve. Therefore, do not block the exhaust port when arranging the piping.

Used as a 3-Port Valve

Caution

■ In case of using a 5-port valve as a 3-port valve

The SY3000/5000/7000 series can be used as normally closed (N.C.) or normally open (N.O.) 3-port port valves by closing one of the cylinder ports 4(A) or 2(B) with a plug. However, they should be used with the exhaust ports kept open. They are convenient at times when a double solenoid type 3-port valve is required.

Plug position		B port	A port
Type of actuation		N.C.	N.O.
Number of solenoids	Single		
	Double		

Valve and Manifold Combination

The SY series plug-in valve has the common configuration of the valve mounting surface between base mounted type (SY^{3/4}□0□) and top ported type (SY^{3/4}□3□), therefore, it can be mounted to all manifolds of the side ported type (Type 50 and Type 10), the bottom ported type (Type 51 and Type 11) and the top ported type (Type 52 and Type 12). For example, air output can be obtained from both sides of the A and B ports of the manifold and the valve by mounting a top ported valve to a side ported or bottom ported manifold, and a pressure switch can be connected to the output port on one side. However, when selecting valves and manifolds, note that when a base mounted valve is mounted to a top ported manifold, there will be no output from the A and B port.



Series SY3000/5000/7000 Specific Product Precautions 3

Be sure to read this before handling. Refer to the back cover for Safety Instructions. For 3/4/5 Port Solenoid Valve Precautions, refer to "Handling Precautions for SMC Products" and the Operation Manual on the SMC website, <http://www.smc.eu>

Light/Surge Voltage Suppressor

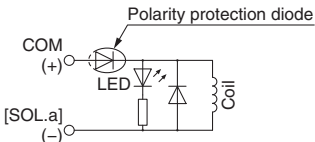
Caution

■ Polar type

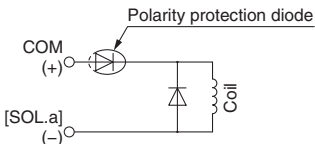
Positive common

Single solenoid

Light/surge voltage suppressor (□Z)



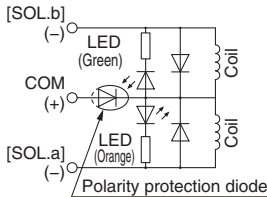
Surge voltage suppressor (□S)



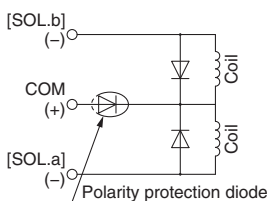
Positive common

Double solenoid, 3-position, 4-position

Light/surge voltage suppressor (□Z)



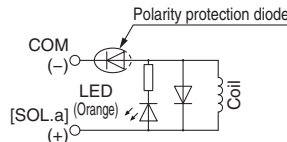
Surge voltage suppressor (□S)



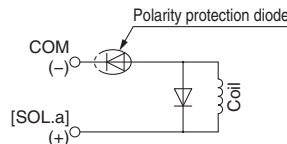
Negative common

Single solenoid

Light/surge voltage suppressor (□NZ)



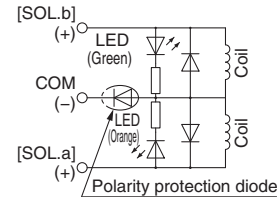
Surge voltage suppressor (□NS)



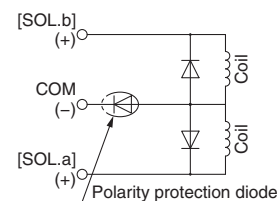
Negative common

Double solenoid, 3-position, 4-position

Light/surge voltage suppressor (□NZ)



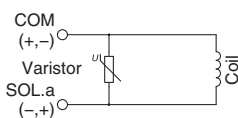
Surge voltage suppressor (□NS)



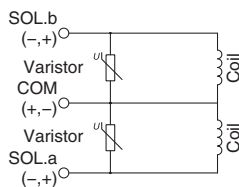
■ Non-polar type

With surge voltage suppressor (□R)

Single solenoid

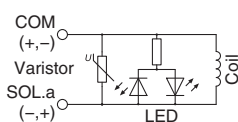


Double solenoid

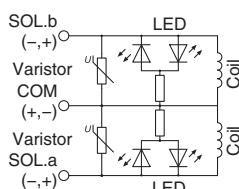


With light/surge voltage suppressor (□U)

Single solenoid



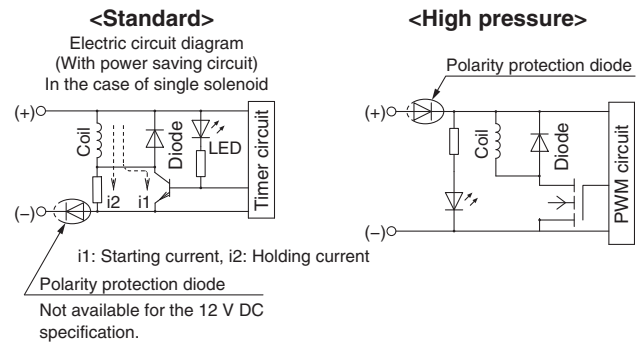
Double solenoid



■ With power saving circuit

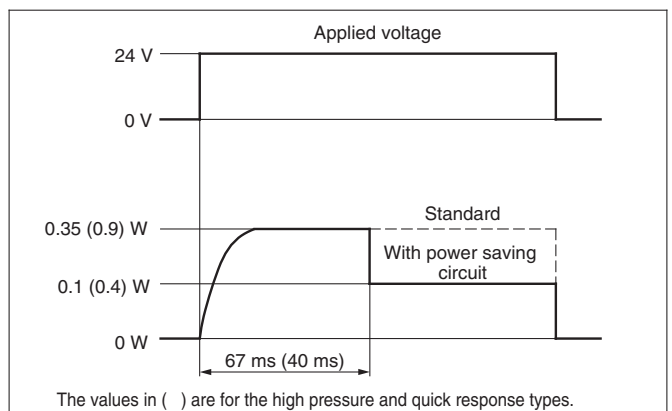
Power consumption is decreased by approx. 1/3 by reducing the wattage required to hold the valve in an energised state. (Effective energising time is over 67 ms at 24 V DC.)

*: Be careful of the energising time, as quick response and high pressure types will become operational when the energising time is over 40 ms.



The above circuit reduces the power consumption for holding in order to save energy. Refer to the electrical power waveform as shown below.

<Electrical power waveform with power saving circuit>



- The 12 V DC specification with power saving circuit (standard specification) does not have the polarity protection diode. Do not make a mistake with the polarity.
- Since the voltage will drop by approx. 0.5 V due to the transistor, pay attention to the allowable voltage fluctuation. (For details, refer to the solenoid specifications of each type of valve.)

Residual voltage of the surge voltage suppressor

*: If a varistor or diode surge voltage suppressor is used, there is some residual voltage to the protection element and rated voltage. Therefore, refer to the below table and pay attention to the surge voltage protection on the controller side. Also, since the response time does change, refer to the valve specifications on page 14.

Residual Voltage

Surge voltage suppressor	DC	
	24 V	12 V
S, Z	Approx. 1 V	
R, U	Approx. 47 V	Approx. 32 V



Series SY3000/5000/7000

Specific Product Precautions 4

Be sure to read this before handling. Refer to the back cover for Safety Instructions. For 3/4/5 Port Solenoid Valve Precautions, refer to "Handling Precautions for SMC Products" and the Operation Manual on the SMC website, <http://www.smc.eu>

Continuous Duty

Caution

If a valve is energised continuously for a long period of time, the rise in temperature due to heat-up of the coil assembly may cause a decline in solenoid valve performance, reduce service life, or have adverse effects on peripheral equipment. If the valve is energised continuously for a long period of time, be sure to use a valve with power saving circuit. In particular, if three or more adjacent stations on the manifold are energised simultaneously for extended periods of time or if the valves on A side and B side are energised simultaneously for a long period of time, take special care as the temperature rise will be greater.

Countermeasure for Surge Voltage Intrusion

■ Sneak-in of surge voltage

With non-polar type valves, at times of sudden interruption of the loading power supply, such as emergency shutdown, surge voltage intrusion may be generated from loading equipment with a large capacity (power consumption), and the valve in a de-energised state may switch over (see Figure 1). When installing a breaker circuit for the loading power supply, consider using a valve with polarity (with polarity protection diode), or install a surge absorption diode between the loading equipment COM line and the output equipment COM line (see Figure 2).

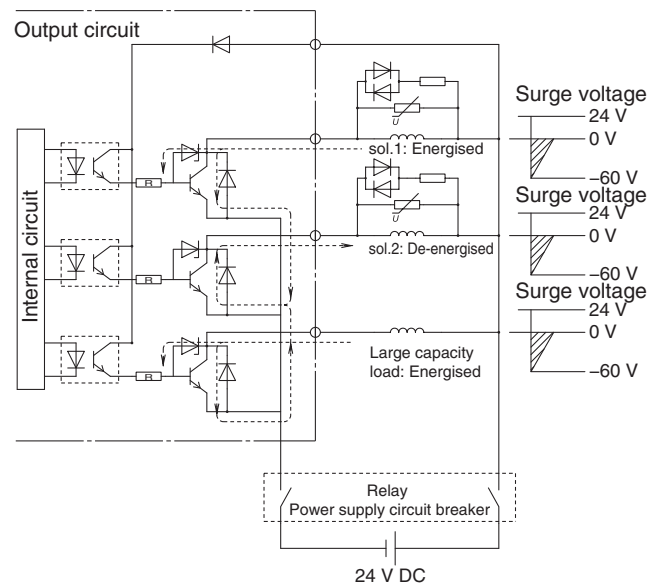


Figure 1. Surge intrusion circuit example (NPN outlet example) (24 V DC)

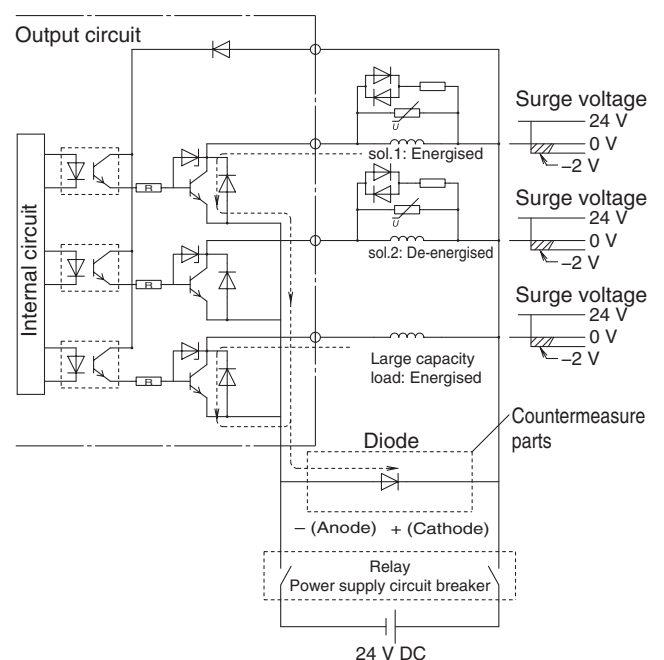


Figure 2. Surge intrusion circuit example (NPN outlet example) (24 V DC)



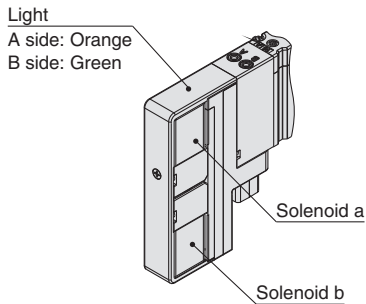
Series SY3000/5000/7000

Specific Product Precautions 5

Be sure to read this before handling. Refer to the back cover for Safety Instructions. For 3/4/5 Port Solenoid Valve Precautions, refer to “Handling Precautions for SMC Products” and the Operation Manual on the SMC website, <http://www.smc.eu>

Light Indication

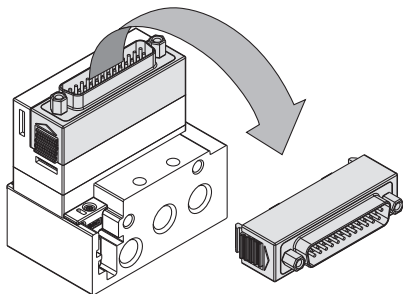
When equipped with indicator light and surge voltage suppressor, the light window turns orange when solenoid a is energised, and it turns green when solenoid b is energised.



Type 5 (Metal Base) Changing Connector Entry Direction

Caution

Connector direction for electrical entry of D-sub connector, flat ribbon cable and PC wiring can be changed. If the directional change is required, push the lever on both sides to remove the connector and change the connector direction for electrical entry as shown in the figure. Since lead wire assemblies are attached to the connector, excessive pulling or twisting can cause broken wires or other trouble. Also, take precautions so that lead wires are not caught and pinched when installing the connector.

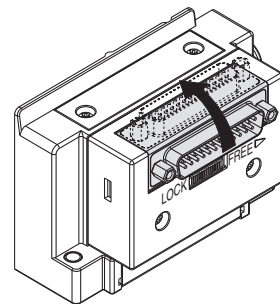


Type 1 (Connector Connecting Base) Changing Connector Entry Direction

Caution

Connector direction for electrical entry of D-sub connector <IP40>, flat ribbon cable and PC wiring can be changed. If the directional change is required, slide the lever on the side of the connector block to the FREE position, and then change the direction as shown in the figure. Also, before connecting the connector, be sure to return the lever to the LOCK position. (If the lever is difficult to slide, move the connector a little bit to make it easier to slide the lever.)

If an excessive force is applied on the connector in the LOCK position, the connector block may be damaged. Also, using in such a way that the connector floats in the FREE position, it may cause the lead wire etc., to break. Thus, refrain from using in these ways.

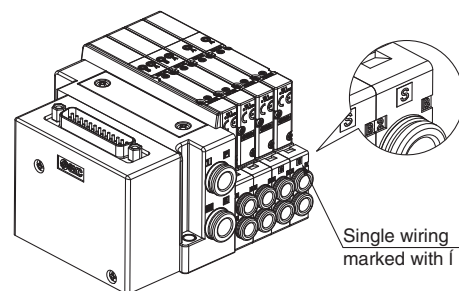


How to Order Manifold

Caution

The letter “f” is indicated on manifold blocks for the SY series Type 1 (connector connecting base) as shown below. This indication refers to the type of substrate assembly (single wiring) inside the manifold blocks. When there is no symbol, double wiring is used.

When the manifold specification sheet does not include a wiring specification, all stations will be double wiring specification. In this case, single and double solenoid valves can be mounted in any position, but when a single valve is used, there will be an unused control signal. To avoid this, indicate positions of manifold blocks for single wiring specification and double wiring specification on a manifold specification sheet. (Note that double, 3-or 4-position valves cannot be used for manifolds blocks with single wiring specification.)





Series SY3000/5000/7000 Specific Product Precautions 6

Be sure to read this before handling. Refer to the back cover for Safety Instructions. For 3/4/5 Port Solenoid Valve Precautions, refer to "Handling Precautions for SMC Products" and the Operation Manual on the SMC website, <http://www.smc.eu>

Substrate Assemblies inside Manifolds

⚠ Caution

Substrate assemblies inside of manifolds cannot be taken apart. Attempting to do so may damage parts.

Fixation of DIN Rail Mounting Type Manifold

⚠ Caution

1. When the manifold is fixed with bolts on a mounting surface etc., it can be operated just by fixing on both ends of the DIN rail if the bottom surface of the DIN rail is entirely in contact with the mounting surface when mounted horizontally. However, if it is used with other mounting or with side or reverse mounting, fix the DIN rail with bolts at regular intervals. As a guide, insert bolts in 2 locations for 2-5 stations, 3 locations for 6-10 stations, 4 locations for 11-15 stations, 5 locations for 16-20 stations and 6 locations for 21-24 stations.
2. When using the manifold with DIN rail in an environment where any vibration or impact is applied to it, the DIN rail itself may be broken. In particular, if the installation surface vibrates when mounting the manifold on the wall or if a load is directly applied to the manifold, the DIN rail may be broken, causing the manifold to drop. When any vibration, impact, or load is applied to the manifold, be sure to use the direct mounting manifold.

Port Block Assembly and How to Change Piping Types between Top and Side

⚠ Caution

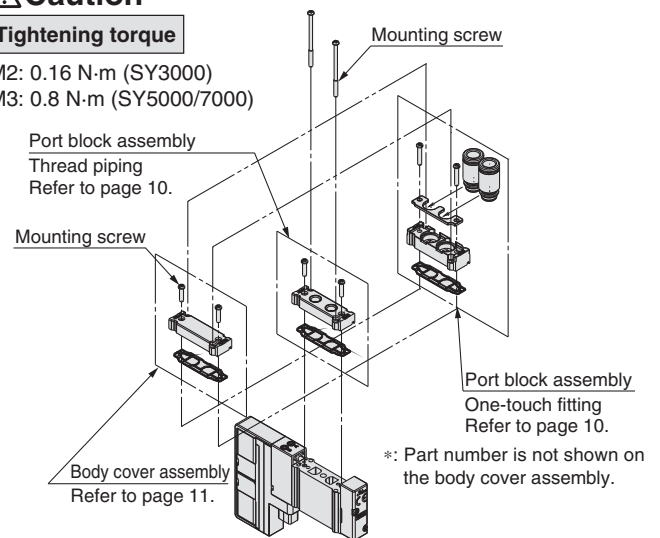
For top ported type, the port size of A and B ports can be changed by switching the port block assemblies which are mounted on the body. The piping method can also be changed by switching the top ported type port block assembly with the side ported type cover assembly. Also, it may cause air leakage if the mounting screws are not tightened securely enough when they are switched. Take care to tighten to the correct tightening torque. Refer to page 247 for part numbers of port block assembly and body cover assembly.

When switching them while valves are mounted on a manifold, remove the clip with a flat head screwdriver before switching the port plugs and the One-touch fittings. It may cause air leakage if the mounting screws are not tightened or the clip is not inserted securely enough when they are switched. Take care to tighten to the correct tightening torque.

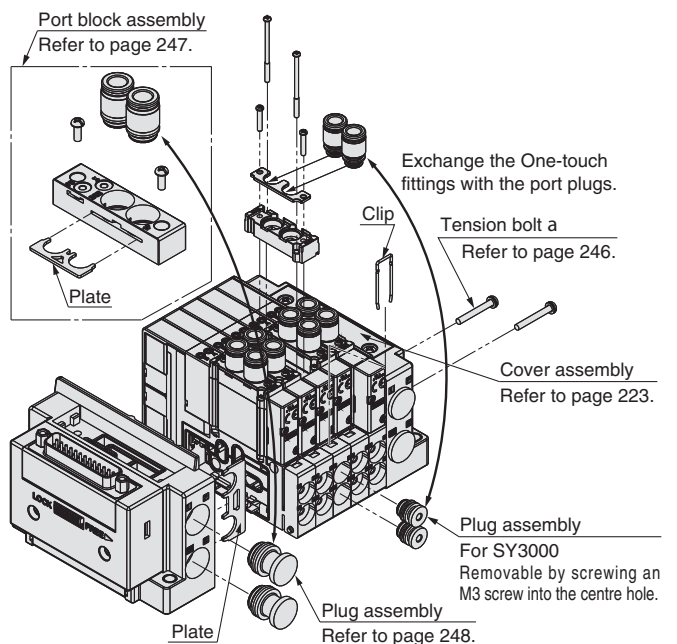
⚠ Caution

Tightening torque

- M2: 0.16 N·m (SY3000)
- M3: 0.8 N·m (SY5000/7000)



■ How to change while mounted on a manifold





Series SY3000/5000/7000 Specific Product Precautions 7

Be sure to read this before handling. Refer to the back cover for Safety Instructions. For 3/4/5 Port Solenoid Valve Precautions, refer to "Handling Precautions for SMC Products" and the Operation Manual on the SMC website, <http://www.smc.eu>

Changing One-touch Fittings

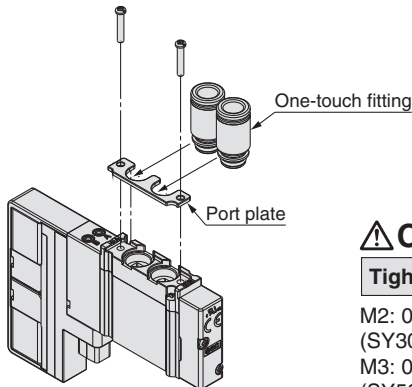
⚠ Caution

By replacing One-touch fittings of valve or manifold base, it is possible to change the connection diameter of the 4(A), 2(B), 1(P), 3/5(E) ports.

When replacing the One-touch fittings, remove the clip or the plate and the plate mounting screws with a screwdriver before pulling the One-touch fittings off. Mount the One-touch fittings by following the removal procedure in reverse.

It may cause air leakage if the mounting screws are not tightened or the clip and the clip plate are not inserted securely enough when they are switched. Take care to tighten to the correct tightening torque. Refer to page 248 for part numbers of One-touch fittings for valve or manifold.

■ Valve



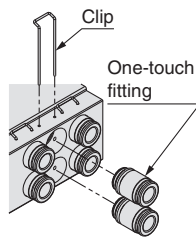
⚠ Caution

Tightening torque

M2: 0.16 N·m
(SY3000)
M3: 0.8 N·m
(SY5000/7000)

■ Plug-in metal base

• Side ported (Type 50)



Clip part no. (10 pcs. included)

Series	Part no.
SY3000	SY30M-19-2A
SY5000	SY50M-19-2A
SY7000	SY70M-19-2A

• Bottom ported (Type 51)

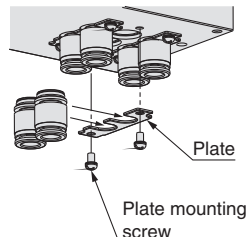


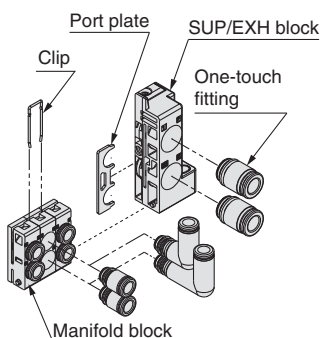
Plate assembly part no. (10 pcs. included)

Series	Part no.
SY3000	SY30M-10-3A
SY5000	SY50M-10-6A
SY7000	SY70M-10-7A

*: Including mounting screw

■ Plug-in connector connecting base

• Side ported (Type 10)



Clip part no. (10 pcs. included)

Series	Part no.
SY3000	SY30M-19-1A
SY5000*1	SY50M-19-6A
SY3000/5000 Mixed mounting type	SY50M-19-1A
SY7000	SV3000-70-1A

*1: A and B ports (Ø 8 and Ø 5/16") of the SY3000/5000 mixed mounting type are those for the SY5000.

*: If the port plate for the SUP/EXH block is required, please contact SMC.

Changing One-touch Fittings

⚠ Caution

• Bottom ported (Type 11)

Secure enough space between the manifold blocks when the plate is detached and attached.

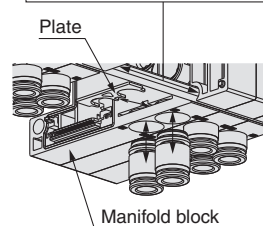


Plate part no. (10 pcs. included)

Series	Part no.
SY5000*1	SY50M-10-4A
SY3000/5000 Mixed mounting type	SY50M-10-5A
SY7000	SY70M-10-4A

*1: A and B ports (Ø 8 and Ø 5/16") of the SY3000/5000 mixed mounting type are those for the SY5000.

Other Tube Brands

⚠ Caution

1. When using other than SMC brand tube, confirm that the following specifications are satisfied with respect to the tube outside diameter tolerance.

- | | |
|----------------------|----------------------------|
| 1) Nylon tube | within ±0.1 mm |
| 2) Soft nylon tube | within ±0.1 mm |
| 3) Polyurethane tube | within +0.15 mm
-0.2 mm |

Do not use tube which do not meet these outside diameter tolerances. It may not be possible to connect them, or they may cause other trouble, such as air leakage or the tube pulling out after connection.

One-touch Fittings

■ Tube attachment/detachment for One-touch fittings

1) Tube attachment

1. Take a tube having no flaws on its periphery and cut it off at a right angle. When cutting the tube, use tube cutters TK-1, 2 or 3. Do not use pinchers, nippers or scissors, etc. If cutting is done with tools other than tube cutters, the tube may be cut diagonally or become flattened, etc., making a secure installation impossible, and causing problems such as the tube pulling out after installation or air leakage. Allow some extra length in the tube.
2. Grasp the tube and push it in slowly, inserting it securely all the way into the fitting.
3. After inserting the tube, pull on it lightly to confirm that it will not come out. If it is not installed securely all the way into the fitting, this can cause problems such as air leakage or the tube pulling out.

2) Tube detachment

1. Push in the release button sufficiently, pushing its collar equally around the circumference.
2. Pull out the tube while holding down the release button so that it does not come out. If the release button is not pressed down sufficiently, there will be increased bite on the tube and it will become more difficult to pull it out.
3. When the removed tube is to be used again, cut off the portion which has been chewed before reusing it. If the chewed portion of the tube is used as is, this can cause trouble such as air leakage or difficulty in removing the tube.



Series SY3000/5000/7000

Specific Product Precautions 8

Be sure to read this before handling. Refer to the back cover for Safety Instructions. For 3/4/5 Port Solenoid Valve Precautions, refer to “Handling Precautions for SMC Products” and the Operation Manual on the SMC website, <http://www.smc.eu>

One-touch Fittings

Caution

When fittings are used, they may interfere with one another depending on their types and sizes. Therefore, the dimensions of the fittings to be used should first be confirmed in their respective catalogs.

Fittings whose compliance with the SY series is already confirmed are stated below. If the fitting within the applicable range is selected, there will not be any interference.

Applicable Fittings: Series KQ2H, KQ2S

Series	Model	Piping port	Port size	Fittings	Applicable tube O.D.							
					Ø 2	Ø 3.2	Ø 4	Ø 6	Ø 8	Ø 10	Ø 12	
SY3000	SY3□30-□□-M5	4A, 2B	M5	KQ2H	■							
				KQ2S		■						
	SS5Y3-50/51/52 (R) Manifold base	1P, 5EA, 3EB	1/8	KQ2H		■						
				KQ2S			■					
		X, PE	M5	KQ2H	■							
				KQ2S		■						
	4A, 2B	1/8	KQ2H		■							
			KQ2S			■						
		M5	KQ2H	■								
			KQ2S		■							

Series	Model	Piping port	Port size	Fittings	Applicable tube O.D.							
					Ø 2	Ø 3.2	Ø 4	Ø 6	Ø 8	Ø 10	Ø 12	
SY5000	SY5□30-□□-01	4A, 2B	1/8	KQ2H		■						
				KQ2S			■					
	SS5Y5-50/51/52 (R) Manifold base	1P, 5EA, 3EB	1/4	KQ2H		■						
				KQ2S			■					
		X, PE	M5	KQ2H	■							
				KQ2S		■						
	4A, 2B	1/4	KQ2H		■							
			KQ2S			■						
		1/8	KQ2H		■							
			KQ2S			■						

Series	Model	Piping port	Port size	Fittings	Applicable tube O.D.							
					Ø 2	Ø 3.2	Ø 4	Ø 6	Ø 8	Ø 10	Ø 12	
SY7000	SY7□30-□□-02	4A, 2B	1/4	KQ2H		■						
				KQ2S			■					
	SS5Y7-50/51/52 (R) Manifold base	1P, 5EA, 3EB	3/8	KQ2H			■					
				KQ2S				■				
		X, PE	M5	KQ2H	■							
				KQ2S		■						
	4A, 2B	1/4	KQ2H		■							
			KQ2S			■						

Trademark

DeviceNet™ is a trademark of ODVA.

EtherNet/IP™ is a trademark of ODVA.

CompoNet™ is a trademark of ODVA.

EtherCAT® is registered trademark and patented technology, licensed by Beckhoff Automation GmbH, Germany.

⚠️ Consignes de sécurité

Ces consignes de sécurité ont été rédigées pour prévenir des situations dangereuses pour les personnes et/ou les équipements. Ces instructions indiquent le niveau de risque potentiel à l'aide d'étiquettes "Précaution", "Attention" ou "Danger". Elles sont toutes importantes pour la sécurité et doivent être appliquées, en plus des Normes Internationales (ISO/IEC)*1, à tous les textes en vigueur à ce jour.

⚠️ Précaution :

Précaution indique un risque potentiel de faible niveau qui, s'il est ignoré, pourrait entraîner des blessures mineures ou peu graves.

⚠️ Attention :

Attention indique un risque potentiel de niveau moyen qui, s'il est ignoré, pourrait entraîner la mort ou des blessures graves.

⚠️ Danger :

Danger indique un risque potentiel de niveau fort qui, s'il est ignoré, pourrait entraîner la mort ou des blessures graves.

⚠️ Attention

1. La compatibilité du produit est sous la responsabilité de la personne qui a conçu le système et qui a défini ses caractéristiques.

Etant donné que les produits mentionnés sont utilisés dans certaines conditions, c'est la personne qui a conçu le système ou qui en a déterminé les caractéristiques (après avoir fait les analyses et tests requis) qui décide de la compatibilité de ces produits avec l'installation. Les performances et la sécurité exigées par l'équipement seront de la responsabilité de la personne qui a déterminé la compatibilité du système. Cette personne devra réviser en permanence le caractère approprié de tous les éléments spécifiés en se reportant aux informations du dernier catalogue et en tenant compte de toute éventualité de défaillance de l'équipement pour la configuration d'un système.

2. Seules les personnes formées convenablement pourront intervenir sur les équipements ou machines.

Le produit présenté ici peut être dangereux s'il fait l'objet d'une mauvaise manipulation. Le montage, le fonctionnement et l'entretien des machines ou de l'équipement, y compris de nos produits, ne doivent être réalisés que par des personnes formées convenablement et expérimentées.

3. Ne jamais tenter de retirer ou intervenir sur le produit ou des machines ou équipements sans s'être assuré que tous les dispositifs de sécurité ont été mis en place.

1. L'inspection et l'entretien des équipements ou machines ne devront être effectués qu'une fois que les mesures de prévention de chute et de mouvement non maîtrisés des objets manipulés ont été confirmées.
2. Si un équipement doit être déplacé, assurez-vous que toutes les mesures de sécurité indiquées ci-dessus ont été prises, que le courant a été coupé à la source et que les précautions spécifiques du produit ont été soigneusement lues et comprises.
3. Avant de redémarrer la machine, prenez des mesures de prévention pour éviter les dysfonctionnements malencontreux.

4. Contactez SMC et prenez les mesures de sécurité nécessaires si les produits doivent être utilisés dans une des conditions suivantes :

1. Conditions et plages de fonctionnement en dehors de celles données dans les catalogues, ou utilisation du produit en extérieur ou dans un endroit où le produit est exposé aux rayons du soleil.
2. Installation en milieu nucléaire, matériel embarqué (train, navigation aérienne, véhicules, espace, navigation maritime), équipement militaire, médical, combustion et récréation, équipement en contact avec les aliments et les boissons, circuits d'arrêt d'urgence, circuits d'embrayage et de freinage dans les applications de presse, équipement de sécurité ou toute autre application qui ne correspond pas aux caractéristiques standard décrites dans le catalogue du produit.
3. Equipement pouvant avoir des effets néfastes sur l'homme, les biens matériels ou les animaux, exigeant une analyse de sécurité spécifique.
4. Lorsque les produits sont utilisés en système de verrouillage, préparez un circuit de style double verrouillage avec une protection mécanique afin d'éviter toute panne. Vérifiez périodiquement le bon fonctionnement des dispositifs.

⚠️ Précaution

1. Ce produit est prévu pour une utilisation dans les industries de fabrication.

Le produit, décrit ici, est conçu en principe pour une utilisation inoffensive dans les industries de fabrication. Si vous avez l'intention d'utiliser ce produit dans d'autres industries, veuillez consulter SMC au préalable et remplacer certaines spécifications ou échanger un contrat au besoin. Si quelque chose semble confus, veuillez contacter votre succursale commerciale la plus proche.

- *1) ISO 4414 : Fluides pneumatiques – Règles générales relatives aux systèmes.
ISO 4413 : Fluides hydrauliques – Règles générales relatives aux systèmes.
IEC 60204-1 : Sécurité des machines – Matériel électrique des machines.
(1ère partie : recommandations générales)
ISO 10218-1 : Manipulation de robots industriels - Sécurité.
etc.

Garantie limitée et clause limitative de responsabilité/clauses de conformité

Le produit utilisé est soumis à la "Garantie limitée et clause limitative de responsabilité" et aux "Clauses de conformité".

Veuillez les lire attentivement et les accepter avant d'utiliser le produit.

Garantie limitée et clause limitative de responsabilité

1. La période de garantie du produit est d'un an de service ou d'un an et demi après livraison du produit, selon la première échéance.*2)
Le produit peut également tenir une durabilité spéciale, une exécution à distance ou des pièces de rechange. Veuillez demander l'avis de votre succursale commerciale la plus proche.
2. En cas de panne ou de dommage signalé pendant la période de garantie, période durant laquelle nous nous portons entièrement responsable, votre produit sera remplacé ou les pièces détachées nécessaires seront fournies.
Cette limitation de garantie s'applique uniquement à notre produit, indépendamment de tout autre dommage encouru, causé par un dysfonctionnement de l'appareil.
3. Avant d'utiliser les produits SMC, veuillez lire et comprendre les termes de la garantie, ainsi que les clauses limitatives de responsabilité figurant dans le catalogue pour tous les produits particuliers.

*2) Les ventouses sont exclues de la garantie d'un an.

Une ventouse étant une pièce consommable, elle est donc garantie pendant un an à compter de sa date de livraison.
Ainsi, même pendant sa période de validité, la limitation de garantie ne prend pas en charge l'usure du produit causée par l'utilisation de la ventouse ou un dysfonctionnement provenant d'une détérioration d'un caoutchouc.

Clauses de conformité

1. L'utilisation des produits SMC avec l'équipement de production pour la fabrication des armes de destruction massive (ADM) ou d'autre type d'arme est strictement interdite.
2. Les exportations des produits ou de la technologie SMC d'un pays à un autre sont déterminées par les directives de sécurité et les normes des pays impliqués dans la transaction. Avant de livrer les produits SMC à un autre pays, assurez-vous que toutes les normes locales d'exportation sont connues et respectées.

⚠️ Précaution

Les produits SMC ne sont pas conçus pour être des instruments de métrologie légale.

Les instruments de mesure fabriqués ou vendus par SMC n'ont pas été approuvés dans le cadre de tests types propres à la réglementation de chaque pays en matière de métrologie (mesure). Par conséquent les produits SMC ne peuvent être utilisés dans ce cadre d'activités ou de certifications imposées par les lois en question.

⚠️ Consignes de sécurité

Lisez les "Précautions d'utilisation des Produits SMC" (M-E03-3) avant toute utilisation.

SMC Corporation (Europe)

Austria	+43 (0)2262622800	www.smc.at	office@smc.at
Belgium	+32 (0)33551464	www.smc.be	info@smc.be
Bulgaria	+359 (0)2807670	www.smc.bg	office@smc.bg
Croatia	+385 (0)13707288	www.smc.hr	office@smc.hr
Czech Republic	+420 541424611	www.smc.cz	office@smc.cz
Denmark	+45 70252900	www.smcdk.com	smc@smcdk.com
Estonia	+372 6510370	www.smcpcneumatics.ee	smc@smcpcneumatics.ee
Finland	+358 207513513	www.smc.fi	smc@smc.fi
France	+33 (0)164761000	www.smc-france.fr	info@smc-france.fr
Germany	+49 (0)61034020	www.smc.de	info@smc.de
Greece	+30 210 2717265	www.smchellas.gr	sales@smchellas.gr
Hungary	+36 23513000	www.smc.hu	office@smc.hu
Ireland	+353 (0)14039000	www.smcpcneumatics.ie	sales@smcpcneumatics.ie
Italy	+39 0292711	www.smcitalia.it	mailbox@smcitalia.it
Latvia	+371 67817700	www.smclv.lv	info@smclv.lv

Lithuania	+370 5 2308118	www.smclt.lt	info@smclt.lt
Netherlands	+31 (0)205318888	www.smc.nl	info@smc.nl
Norway	+47 67129020	www.smc-norge.no	post@smc-norge.no
Poland	+48 222119600	www.smc.pl	office@smc.pl
Portugal	+351 226166570	www.smc.eu	postpt@smc.smces.es
Romania	+40 213205111	www.smcromania.ro	smcromania@smcromania.ro
Russia	+7 8127185445	www.smc-pneumatik.ru	info@smc-pneumatik.ru
Slovakia	+421 (0)413213212	www.smc.sk	office@smc.sk
Slovenia	+386 (0)73885412	www.smc.si	office@smc.si
Spain	+34 902184100	www.smc.eu	post@smc.smces.es
Sweden	+46 (0)86031200	www.smc.nu	post@smc.nu
Switzerland	+41 (0)523963131	www.smc.ch	info@smc.ch
Turkey	+90 212 489 0 440	www.smcpcnomatik.com.tr	info@smcpcnomatik.com.tr
UK	+44 (0)845 121 5122	www.smc.uk	sales@smc.uk