

Distributeur 3/2 à commande mécanique/Modèle robuste

Série VM800

Construction robuste.

Modèles NO et NF disponibles.

Raccordement sur tous les orifices.

Grandes possibilités quant à l'orientation et la position des actionneurs.



Caractéristiques

Fluide	Air
Pression d'utilisation	-100kPa à 1.0MPa
Température d'utilisation	-5 à 60°C (sans eau)
Section équivalente (Nl/min)	6mm ² (294.20)
Lubrification	Non requise/Huile hydraulique n°1 (ISO VG32)
Orifice	1/8
Masse (modèle de base)	180g

Modèles

Actionneurs	Modèles	Référence de l'actionneur
Modèle de base	VM830-01-00	—
Levier à galet	VM830-01-01	VM-01F
Levier à galet réglable	VM830-01-13	VM-13F
Levier à antenne réglable	VM830-01-14	VM-14F



Remplacer l'actionneur est possible.

Pour passer commande

E VM8 3 0 - **01** - **01**

Code du pays

-	Japon, Asie, Australie
E	Europe
N	Amérique du Nord

Nombre d'orifices

3	3 orifices
----------	------------

Orifice

01	1/8
-----------	-----

Filetage

-	Rc(PT)
F	G(PF)
N	NPT
T	NPTF

Actionneurs

00	Distributeur seul
01	Levier à galet
13	Levier à galet réglable
14	Levier à antenne réglable

Applications

Mouvements standard

Le mouvement peut être modifié

La came peut être fixée à l'intérieur du levier

Réglage de la longueur du levier

La position du levier peut être changée

Le sens peut être modifié

Déserrer la vis pour inverser le levier

Déserrer la vis pour inverser le levier

Déserrer la vis afin de régler la longueur de la tige

Peut être utilisé en pliant la tige. Dans ce cas, le rayon de courbure mini est de 10R.

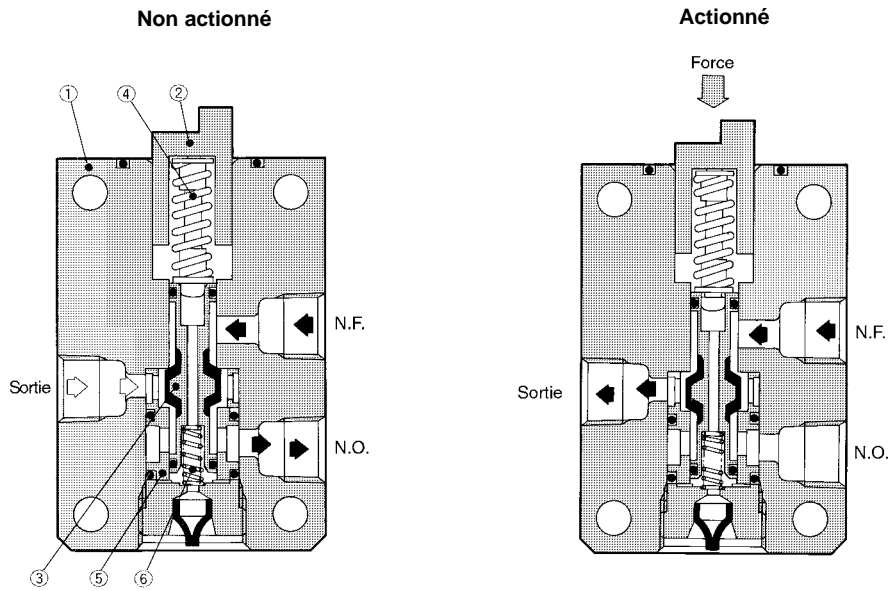
MAXI 1412

MAXI 80
MINI 26

Desserrez la vis CHC pour régler le levier

Réglable sur 360° (en desserrant la vis)

Construction



S□A

V□A

S□A

V□A

VM/VR

VH

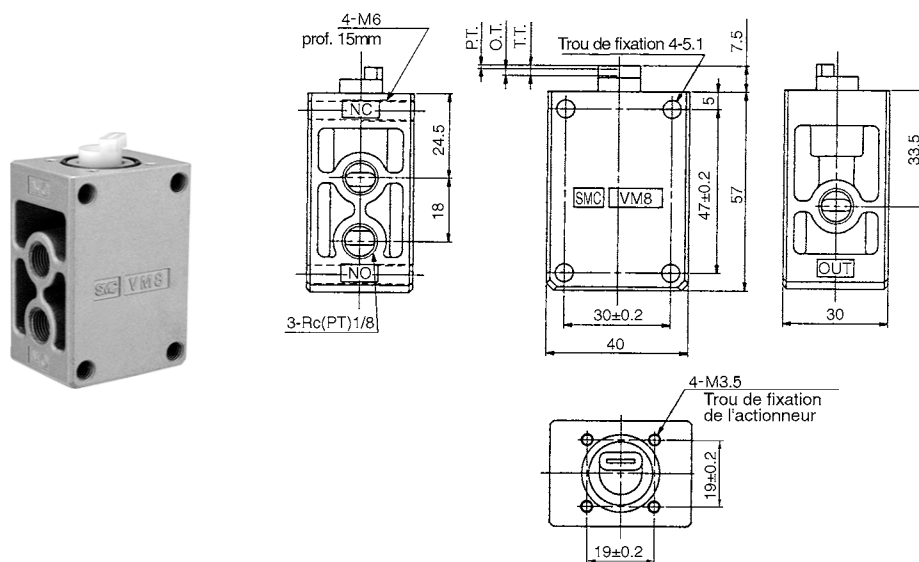
Nomenclature

Rep.	Désignation	Matière	Remarques
①	Corps	Alliage d'aluminium	Peinture métal
②	Poussoir	Polyacétale	
③	Tiroir	Alliage d'aluminium, NBR	Joint

Rep.	Désignation	Matière	Remarques
④	Ressort de la course de travail	Acier inox	
⑤	Bague de retenue	Laiton	
⑥	Ressort	Acier	Chromé zingué

Série VM800

Distributeur seul/VM830-01-00



Symbole JIS

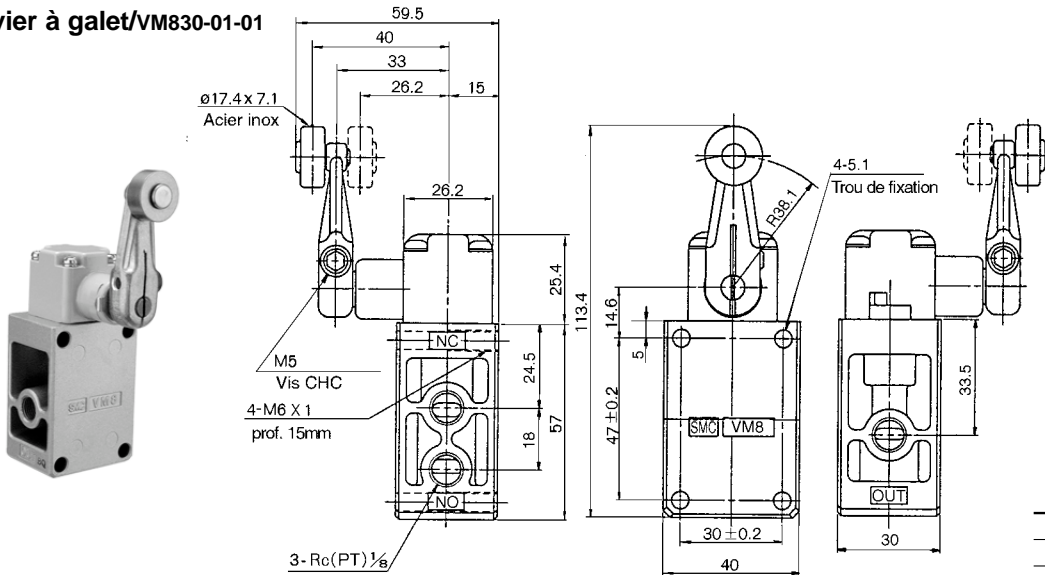


F.O.F.	23N
P.T.	1mm
O.T.	2mm
T.T.	3mm

VM800

Série VM800

Levier à galet/VM830-01-01

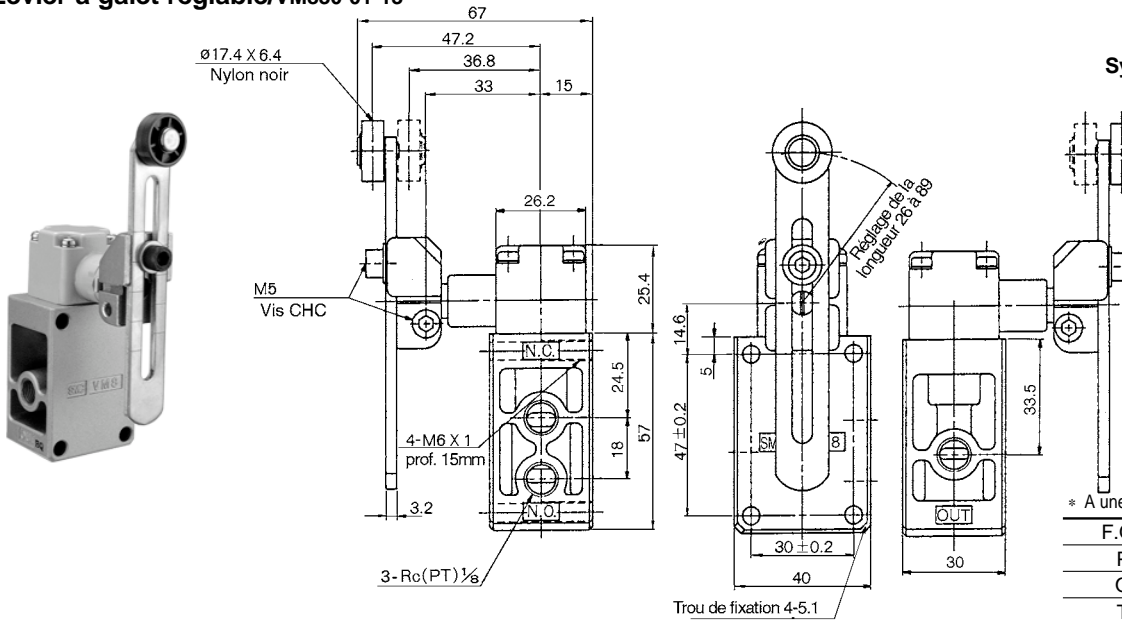


Symbole JIS

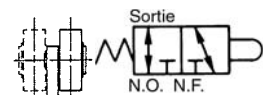


F.O.F.	20N
P.T.	20°
O.T.	30°
T.T.	50°

Levier à galet réglable/VM830-01-13



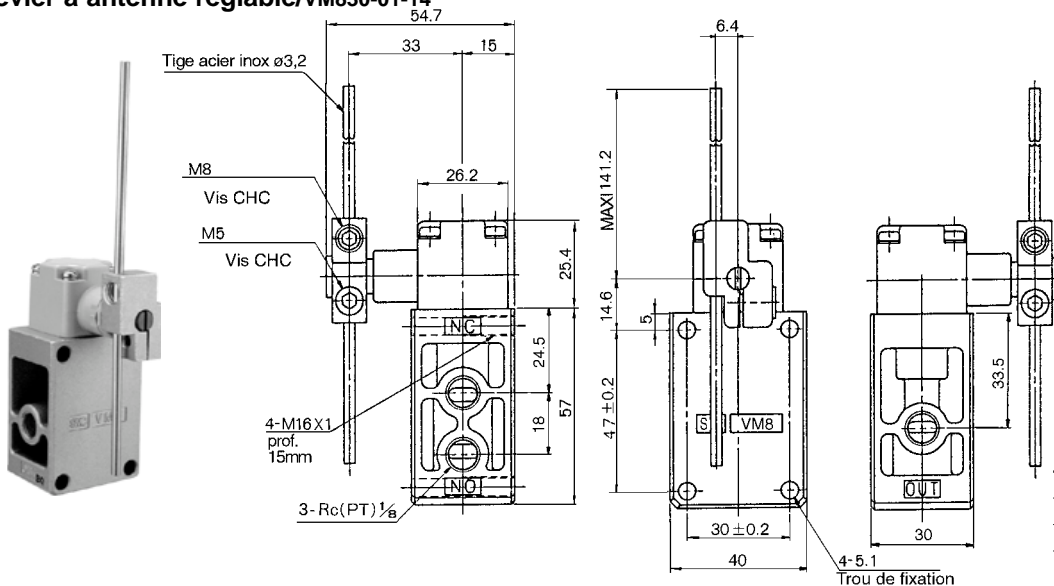
Symbole JIS



* A une longueur de levier de 38.1mm

F.O.F.*	20N
P.T.	20°
O.T.	30°
T.T.	50°

Levier à antenne réglable/VM830-01-14



Symbole JIS



* A une longueur de levier de 141.2mm

F.O.F.*	2.3N
P.T.	20°
O.T.	30°
T.T.	50°