

Temps de réponse court

10mS

Câblage facile

Modèle à connecteur

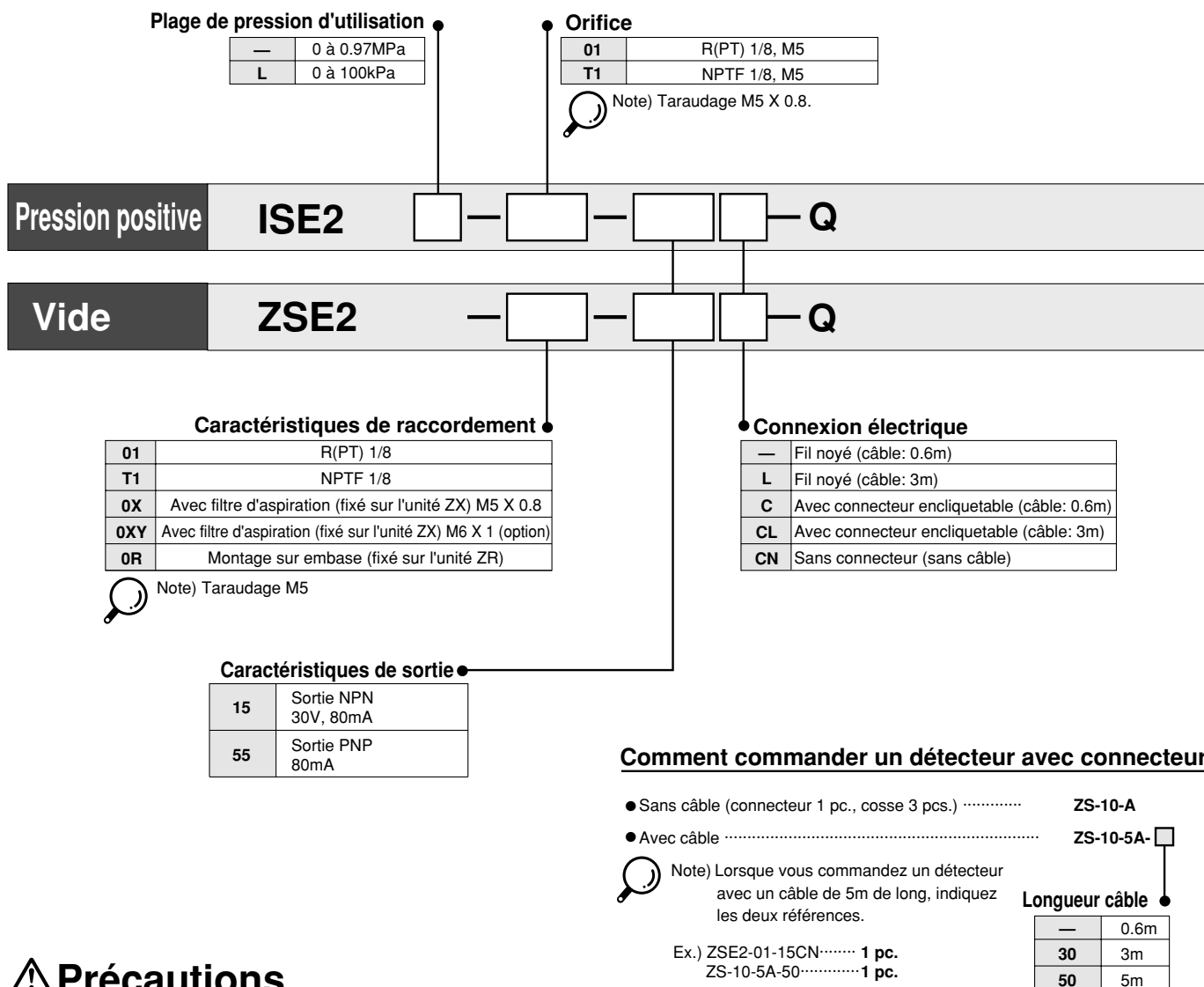
Pressostat compact
Série ZSE2
(Pour le vide)
ISE2
(Pour la pression)

Pour systèmes pneumatiques



Peut être intégré à un VENTURI
ZX ou ZR

Pour passer commande



⚠ Précautions

Veuillez lire les consignes avant utilisation. Reportez-vous aux p.0-26 à 0-27 pour les consignes de sécurité et les précautions d'utilisation des produits mentionnés dans ce catalogue et reportez-vous aux p.3.0-7 à 3.0-9 pour les précautions de chaque série.

Caractéristiques

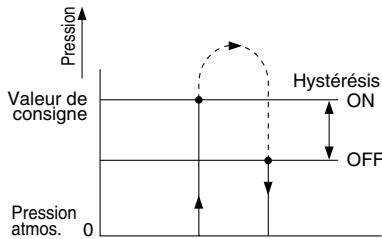
Modèle	ZSE2	ISE2L	ISE2
Plage de pression d'utilisation	-101kPa à 0	0 à 100kPa	0 à 1MPa
Pression maxi	200kPa		1MPa
Précision	±3% E.M. (5 à 40°C), ±5% E.M. (0 à 60°C)		
Hystérésis	3% E.M. maxi (fixe)		
Tension d'alimentation	12 à 24Vcc (ondulation ± 10% maxi)		
Sortie	-15: Sortie NPN 30V 80mA, -55: Sortie PNP 80mA		
Led	Activée: lorsque sortie allumée (rouge)		
Consommation de courant	17mA maxi à 24Vcc		
Température d'utilisation	0 à 60°C (sans eau)		
Orifice	01: R(PT) 1/8, M5 T1: NPTF1/8, M5 0X: avec filtre d'aspiration (pour fixation sur unité ZX) 0R: montage sur embase (pour fixation sur unité ZR)		
Câble	Fil noyé		Fil noyé résistant à l'huile 3 fils ø3.4, 0.2mm ²
	Connecteur encliquetable		Fil électrique résistant à la chaleur ø1.55, 0.31mm ²

* Lors d'une application au vide, pas d'influence sur le détecteur si une pression de 0.5MPa est appliquée instantanément.

ZSE2/ISE2

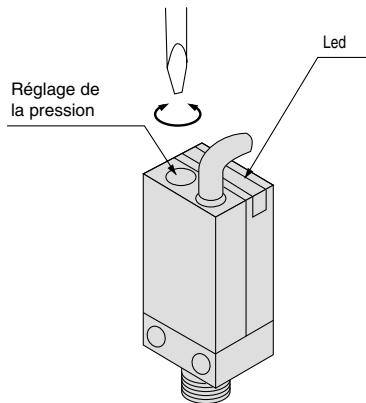
Hystérésis

L'hystérésis est la différence de pression entre la pression commutée et la pression au repos de la sortie. La pression de réglage correspond à la pression du détecteur activé et non activé.

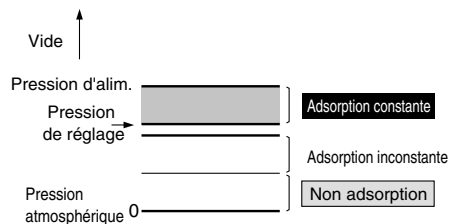


Réglage de la pression

● Tournez le potentiomètre SET dans le sens horaire pour augmenter la pression.



● Réglez à la pression mini pour l'adsorption. Si le réglage est inférieur, le détecteur s'activera lorsque l'adsorption n'est pas terminée. Si le réglage est supérieur, le détecteur ne s'activera pas même s'il peut procéder à l'adsorption.



● Concernant la pression de réglage

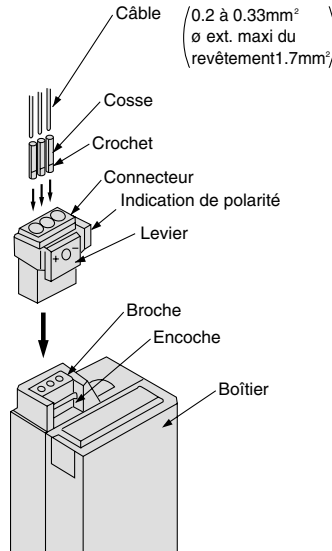
⚠ Précautions

Respectez les précautions suivantes pour régler la pression du vide: Tournez légèrement le tournevis. N'utilisez pas un tournevis trop gros pour l'encoche du potentiomètre pour la rainure car cela pourrait rayer la rainure.

Utilisation d'un connecteur

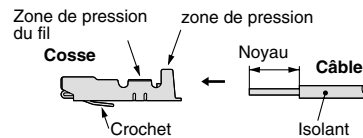
① Connexion

- Lors du montage du connecteur sur le boîtier du détecteur, poussez-le à fond jusqu'au verrouillage du levier.
- Pour retirer le connecteur, appuyez sur le levier, déverrouillez et tirez.



② Pressez la cosse sur le câble.

- Laissez à découvert 3.2 à 3.7mm à l'extrémité du fil.
- Insérez le fil dans la cosse en prenant soin d'empêcher l'isolation du câble de rentrer dans la zone de pression du fil.
- Pour la pression, utilisez un outil adéquat. Réf. DXT170-75-1.



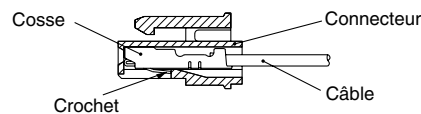
③ Montage de la cosse sur le connecteur.

● Montage

Insérez la cosse dans le connecteur jusqu'à blocage du crochet. (Le crochet s'élargira à l'intérieur du connecteur). Tirez légèrement le câble vers l'arrière pour vérifier que la cosse soit bien fixée.

● Démontage

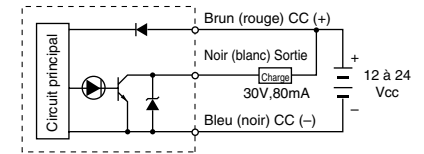
Pour démonter, abaissez le crochet à l'aide d'un outil de petit diamètre et tirez la cosse au moyen du câble. Si vous réutilisez la cosse, faites reprendre au crochet sa forme initiale avant le remontage.



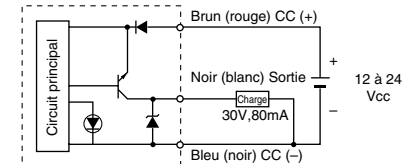
Câblage de circuit interne

Les couleurs entre () sont antérieures aux normes IEC.

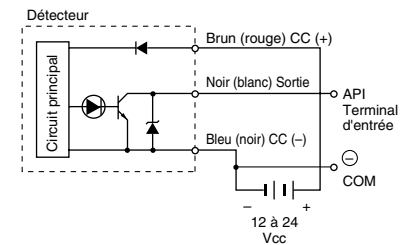
Sortie NPN "-15"



Sortie PNP "-55"



Connexion avec contrôleur séquentiel sur terminal "-"



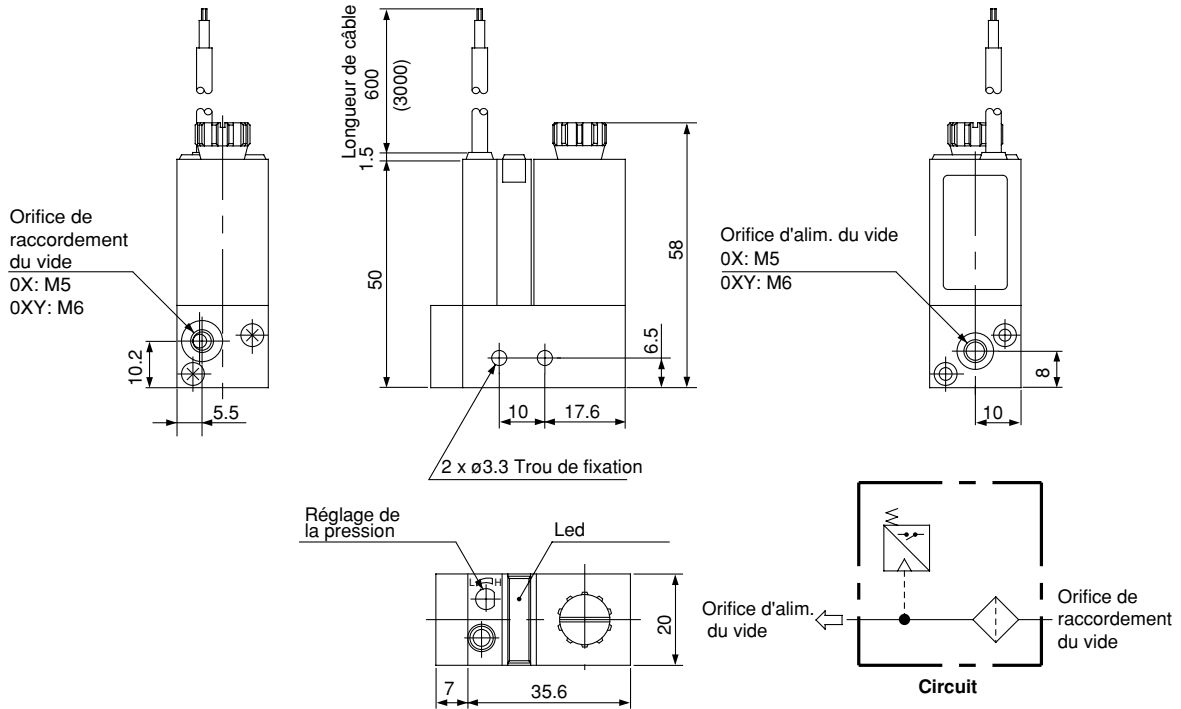
● Boîtier du filtre

⚠ Précautions

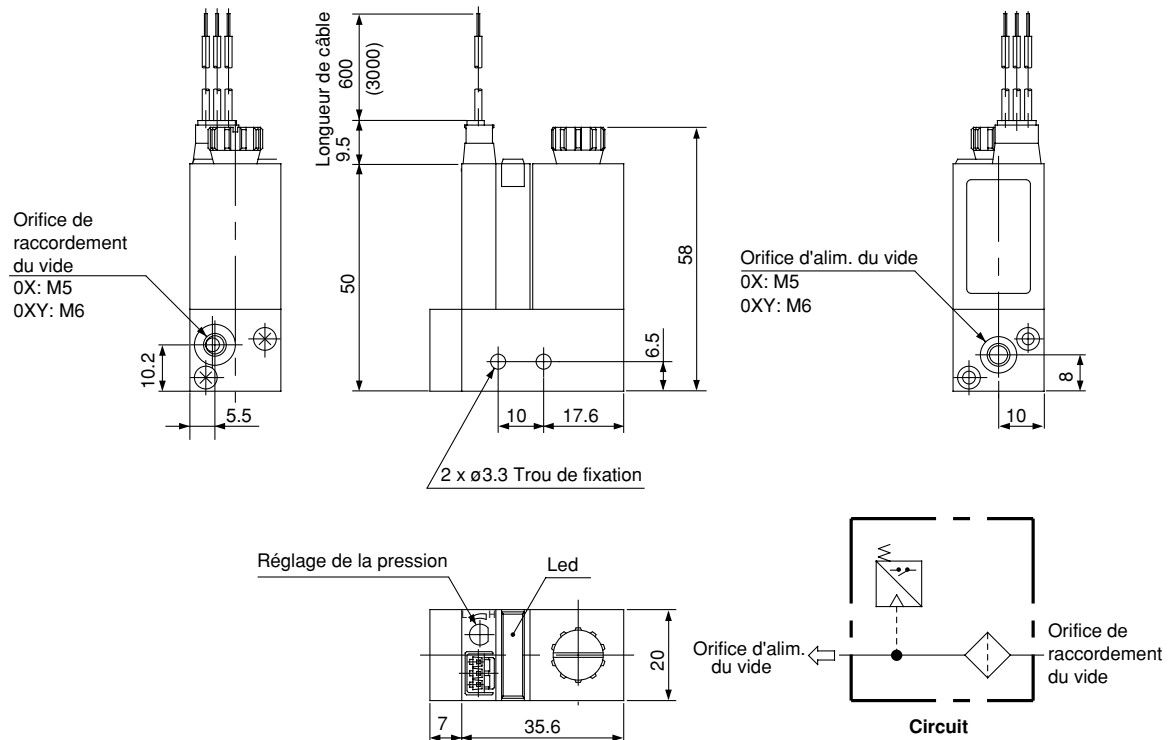
- ① N'exposez pas le produit à des diluants, du tétrachlorure de carbone, du chloroforme, de l'acétate, de l'aniline, du cyclohexane, du trichloroéthylène, de l'acide sulfurique, de l'acide lactique ou de l'huile de coupe soluble dans l'eau (alcaline).
- ② N'exposez pas aux rayons directs du soleil.

Dimensions/avec filtre d'aspiration: ZSE2-0X□

Modèle à fil noyé/ZSE2-0X□-15



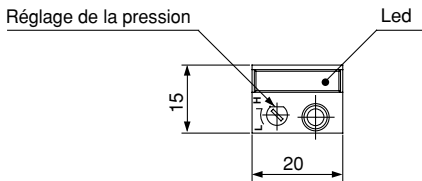
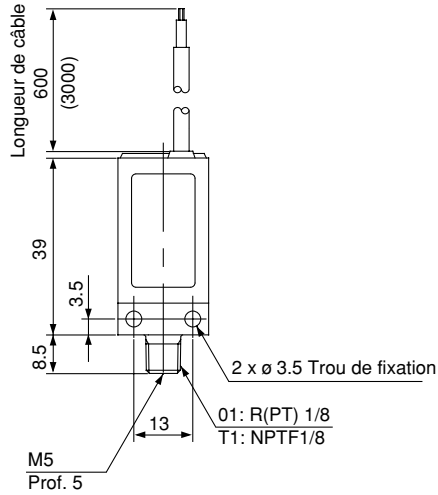
Modèle à connecteur/ZSE2-0X□-15C



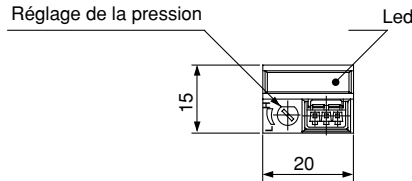
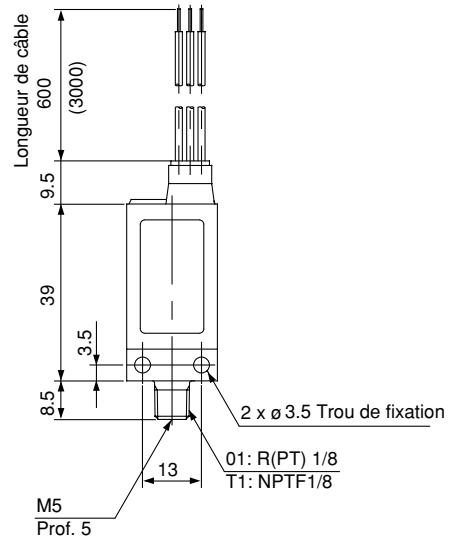
ZSE2/ISE2

Dimensions/Standard: ZSE2-⁰¹-T₁

Modèle à fil noyé/ZSE2-⁰¹-T₁ -15

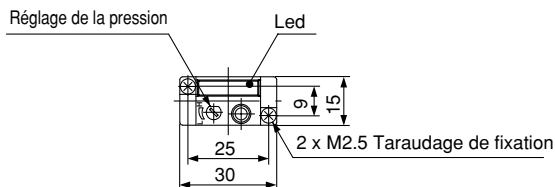
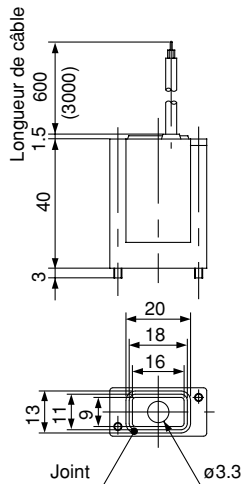


Modèle à connecteur/ZSE2-⁰¹-T₁ -15C

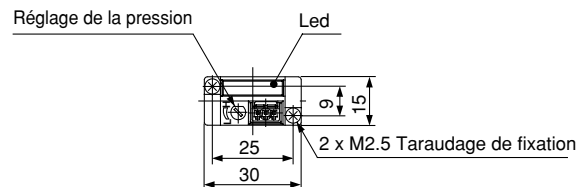
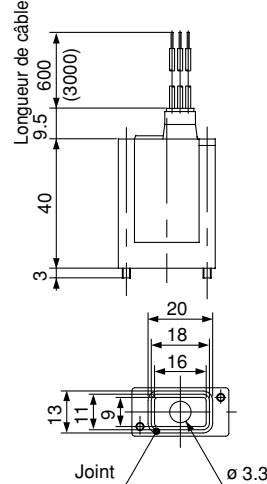


Dimensions/montage sur embase: ZSE2-0R

Modèle à fil noyé/ZSE2-0R-15

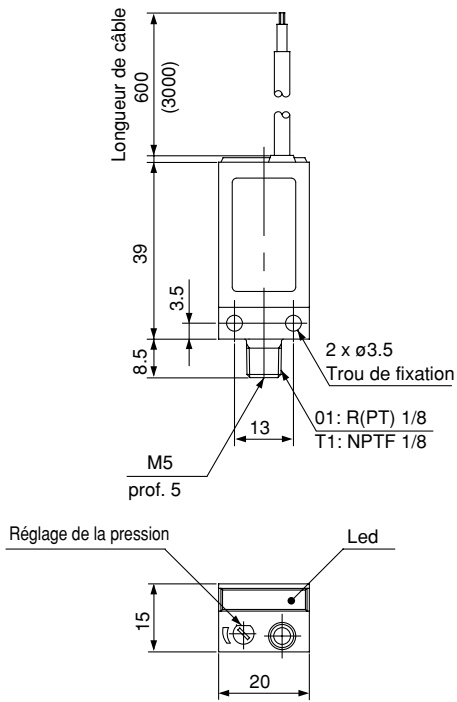


Modèle à connecteur/ZSE2-0R-15C



Dimensions/ISE2□-⁰¹_{T1}

Modèle à fil noyé/ISE2□-⁰¹_{T1}-15



Modèle à connecteur/ISE2□-⁰¹_{T1}-15C

