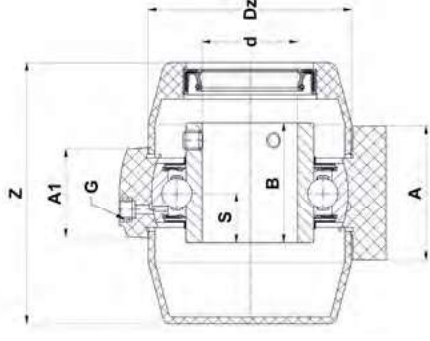
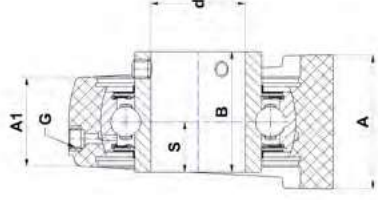
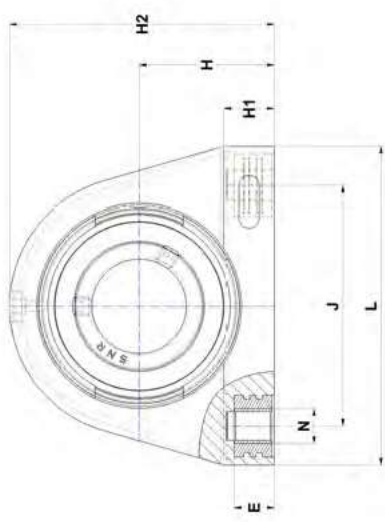


MUCPPL + Bouchons de protection

MUCPPL

J	H	H1	H2	A	A1	N	N1	S	B	G	Dz	Z	Corps de palier	Roulement insert	Bouchon ouvert	Bouchon fermé	Charge dynamique [kN]
95	33,3	14,2	65	38	22,5	11	14	12,7	31	1/4-28 UNF	50	63,3	PPL204	MUC204FD	CV204	CF204	10,9
105	36,5	14,5	71	38	24,5	11	14	14,3	34,1	1/4-28 UNF	55	68,1	PPL205	MUC205FD	CV205	CF205	11,9
119	42,9	17,8	83	46	27	14	18	15,9	38,1	1/4-28 UNF	64	80,4	PPL206	MUC206FD	CV206	CF206	16,7
127	47,6	18	94	48	32,5	14	18	17,5	42,9	1/4-28 UNF	74,5	89,7	PPL207	MUC207FD	CV207	CF207	22,0
137	49,2	19,5	98	54	36	14	18	19	49,2	1/4-28 UNF	84	103	PPL208	MUC208FD	CV208	CF208	24,9

## étroite et trous borgnes de fixation

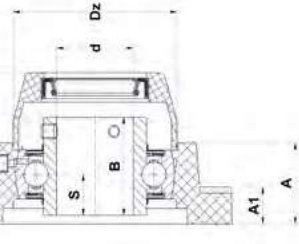
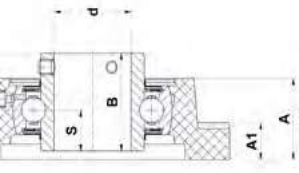
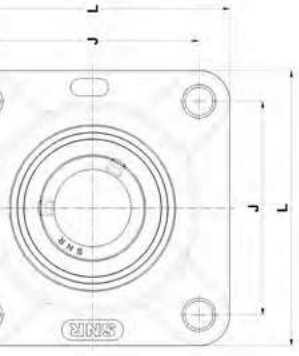


MUCTBL + Bouchons de protection

MUCTBL

J	H	H1	H2	A	A1	N	E	S	B	G	Dz	Z	Corps de palier	Roulement insert	Bouchon ouvert	Bouchon fermé	Charge dynamique [kN]
50,8	33,3	13	66	34,5	23,8	M8	12	12,7	31	1/4-28 UNF	50	64,7	TBL204	MUC204FD	CV204	CF204	10,9
50,8	36,5	14	73,5	39,5	25,44	M10	12	14,3	34,1	1/4-28 UNF	55	70	TBL205	MUC205FD	CV205	CF205	11,9

de trous de fixation, conception carrée

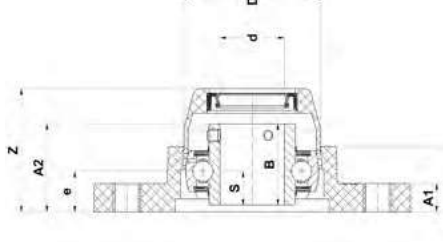
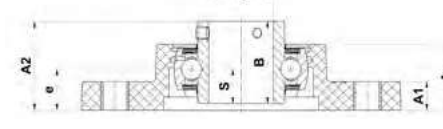
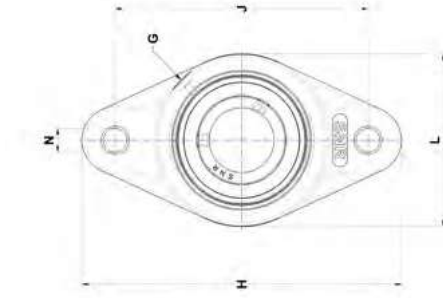


MUCFPL

MUCFPL + Bouchons de protection

J	N	A	A1	A2	e	S	B	G	Dz	Z	Corps de palier	Roulement insert	Bouchon ouvert	Bouchon fermé	Charge dynamique [kN]
63,5	11	27,8	13,4	36,3	18	12,7	31	1/4"-28	50	48,2	FPL204	MUC204FD	CV204	CF204	10,9
70	11	28	14,3	36,8	17	14,3	34,1	1/4"-28	55	50,1	FPL205	MUC205FD	CV205	CF205	11,9
83	11	31,5	14,3	41,4	19,2	15,9	38,1	1/4"-28	64	58,7	FPL206	MUC206FD	CV206	CF206	16,7
92	13	34,8	15,5	46,9	21,5	17,5	42,9	1/4"-28	74,5	63,6	FPL207	MUC207FD	CV207	CF207	22,0
102	14	37,5	17	53,2	23	19	49,2	1/4"-28	84	71	FPL208	MUC208FD	CV208	CF208	24,9

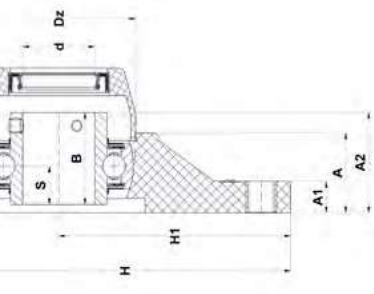
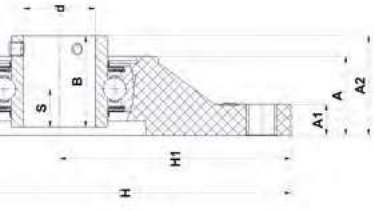
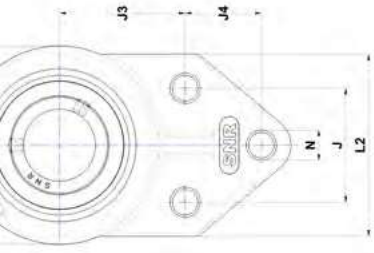
de trous de fixation, conception ovale



MUCNFL

MUCNFL + Bouchons de protection

J	L	N	A	A1	A2	e	S	B	G	Dz	Corps de palier	Roulement insert	Bouchon ouvert	Bouchon fermé	Charge dynamique [kN]
90	64,8	11	26,5	11,4	33,7	15,4	12,7	31	1/4"-28	50	NFL204	MUC204FD	CV204	CF204	10,9
99	70	11	29,1	13,5	36,8	17	14,3	34,1	1/4"-28	55	NFL205	MUC205FD	CV205	CF205	11,9
117	80	14	39,5	19,3	49,2	23	19	49,2	1/4"-28	84	NFL208	MUC208FD	CV208	CF208	24,9



MUCFBL

MUCFBL + Bouchons de protection

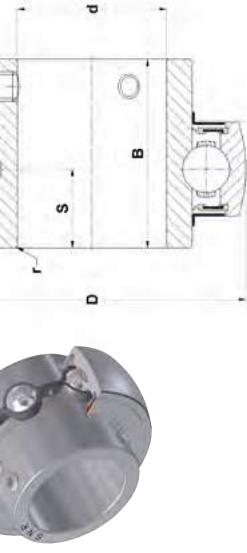
H1	L	L2	J	J3	J4	N	A	A1	A2	e	S	B	G	Z	Dz	Corps de palier	Roulement insert	Bouchon ouvert	Bouchon fermé	Charge dynamique [kN]
76,2	63,5	62	38,1	42,9	22,2	10,7	26,5	11,4	33,7	15,4	12,7	31	1/4"-28	46,8	50	FBL204	MUC204FD	CV204	CF204	10,9
85,7	70	63,5	41,3	46	28,6	10,7	34	11,4	41,6	21,8	14,3	34,1	1/4"-28	56,2	55	FBL205	MUC205FD	CV205	CF205	11,9
96,5	83	76	47,6	52,4	31,8	10,7	32	13,3	41,5	19,3	15,9	38,1	1/4"-28	59,9	64	FBL206	MUC206FD	CV206	CF206	16,7
109,5	95	89	50,8	60,3	31,8	13,1	36,5	16,1	47,1	21,7	17,5	42,9	1/4"-28	65,1	74,5	FBL207	MUC207FD	CV207	CF207	22
109,5	99	89	50,8	60,3	31,8	13,1	36	16	51,7	21,5	19	49,2	1/4"-28	69,5	84	FBL208	MUC208FD	CV208	CF208	24,9

remplissage de graisse alimentaire LUBSOLID SUC2..FG1

remplissage de graisse alimentaire MUC2..FD

applications alimentaires ZUC2..FG

..., remplissage de graisse alimentaire SES2



SUC, SUC..FG1, MUC..FD, ZUC..FG

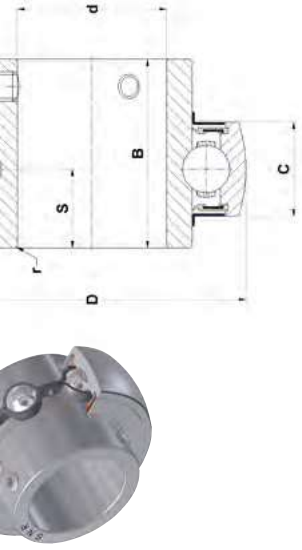
C	B	B1	B2	d1	S	m	C1	r min	G	SW**	Couple de serrage [Nm]	Temp. min [°C]	Temp. max [°C]	Charge dynamique [kN]
12	19,1	28,6	13,5	28,6	6	5	3,4	0,5	M6x1	3	3,9	-20	100	7,8
17	31	-	-	-	12,7	5	3,7	0,5	M6x1	3	3,9	-20	100	10,1
12	19,1	28,6	13,5	28,6	6	5	3,4	0,5	M6x1	3	3,9	-20	100	7,8
17	31	-	-	-	12,7	5	3,7	0,5	M6x1	3	3,9	-20	100	10,1
12	19,1	28,6	13,5	28,6	6	5	3,4	0,5	M6x1	3	3,9	-20	100	7,8
17	31	-	-	-	12,7	5	3,7	0,5	M6x1	3	3,9	-20	100	10,1
17	31	-	-	-	12,7	4,5	4,5	1,5	M6x1	3	3,9	-20	100	10,9
14	21,5	31	13,5	33,3	7	5	3,7	0,5	M6x1	3	3,9	-20	100	10,1
17	31	-	-	-	12,7	5	3,7	0,5	M6x1	3	3,9	-20	100	10,1
17	31	-	-	-	12,7	5	-	0,5	M6x1	3	3,9	-10	80	10,1
16	31	-	-	-	12,7	4,7	4,4	0,6	M6x1	3	5,5	-20	100	12,8
17	34,1	-	-	-	14,3	5	4,5	1,5	M6x1	3	3,9	-20	100	11,9
15	21,5	31	13,5	38,1	7,5	5	3,9	0,5	M6x1	3	3,9	-20	100	11,0
17	34,1	-	-	-	14,3	5	3,9	0,5	M6x1	3	3,9	-20	100	11,0
17	34,1	-	-	-	14,3	5	-	0,5	M6x1	3	3,9	-10	80	11,0
17	34	-	-	-	14,3	5,5	4,3	0,6	M6x1	3	5,5	-20	100	14,0
19	38,1	-	-	-	15,9	5	5,1	1,5	M6x1	3	3,9	-20	100	16,7
16	23,8	35,7	15,9	44,5	8	6	5	0,5	M8x1	4	8,3	-20	100	15,3
19	38,1	-	-	-	15,9	5	5	0,5	M6x1	3	3,9	-20	100	15,3
19	38,1	-	-	-	15,9	5	-	0,5	M6x1	3	3,9	-10	80	15,3
19	38,1	-	-	-	15,9	5,5	5	0,6	M6x1	3	5,5	-20	100	19,5
20	42,9	-	-	-	17,5	6	5,8	2	M8x1	4	8,3	-20	100	22,0
17	25,4	38,9	17,5	55,6	8,5	6,5	5,7	1	M8x1	4	8,3	-20	100	20,1
20	42,9	-	-	-	17,5	6,5	5,7	1	M8x1	4	8,3	-20	100	20,1
20	42,9	-	-	-	17,5	6,5	-	1	M8x1	4	8,3	-10	80	20,1
20	42,9	-	-	-	17,5	6,5	5,8	1,1	M8x1	4	11,5	-20	100	25,8
21	49,2	-	-	-	19	8	6,2	2	M8x1	4	8,3	-20	100	24,9
18	30,2	43,7	18,3	60,3	9	6,5	6,2	1	M8x1	4	8,3	-20	100	22,8
21	49,2	-	-	-	19	8	6,2	1	M8x1	4	8,3	-20	100	32,0
21	49,2	-	-	-	19	8	-	1	M8x1	4	8,3	-10	80	32,0
21	49,2	-	-	-	19	8	6,3	1,1	M8x1	4	11,5	-20	100	29,6
19	30,2	43,7	18,3	63,5	9,5	6,5	6,4	1	M8x1	4	8,3	-20	100	25,7
22	49,2	-	-	-	19	8	6,4	1	M8x1	4	8,3	-20	100	25,7
22	49,2	-	-	-	19	8	-	1	M8x1	4	8,3	-10	80	25,7
20	30,2	43,7	18,3	69,9	10	6,5	6,5	1	M8x1	4	8,3	-20	100	27,5
24	51,6	-	-	-	19	10	6,5	1	M10x1,25	5	18,7	-20	100	27,5
24	51,6	-	-	-	19	10	-	1	M10x1,25	5	18,7	-10	80	27,5

remplissage de graisse alimentaire LUBSOLID SUC2..FG1

remplissage de graisse alimentaire MUC2..FD

applications alimentaires ZUC2..FG

applications alimentaires SES2



SUC, SUC..FG1, MUC..FD, ZUC..FG

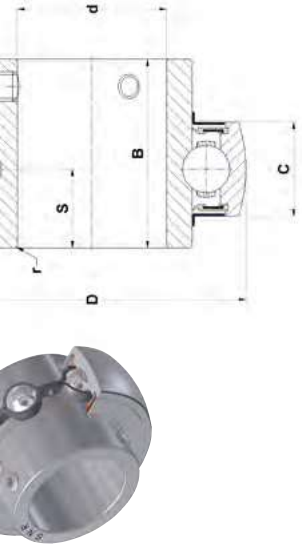
insert	D	C	B	B1	B2	d1	S	m	C1	r min	G	SW**	Couple de serrage [Nm]	Temp. min [°C]	Temp. max [°C]	Charge dynamique [kN]	Charge stat. [kN]
3	47	17	31	-	-	-	12,7	5,0	3,7	0,5	M6x1	3 mm	3,9	-20	100	10,1	6,6
3FG1*	47	17	31	-	-	-	12,7	5,0	-	0,5	M6x1	3	3,9	-10	80	10,1	6,6
0FD	47	17	31	-	-	-	12,7	4,5	4,5	1	1/4-28UNF	1/8	3,9	-20	100	10,9	5,5
0	47	17	31	-	-	-	12,7	5,0	3,7	0,5	M6x1	3 mm	3,9	-20	100	10,1	6,6
0FG1*	47	17	31	-	-	-	12,7	5,0	-	0,5	M6x1	3 mm	3,9	-10	80	10,1	6,6
2FD	47	17	31	-	-	-	12,7	4,5	4,5	1,5	1/4-28UNF	1/8	3,9	-20	100	10,9	5,5
2	47	14	21,5	31	13,5	33,3	7	5,0	3,7	0,5	1/4-28UNF	1/8	3,9	-20	100	10,1	6,6
2	47	17	31	-	-	-	12,7	5,0	3,7	0,5	1/4-28UNF	1/8	3,9	-20	100	10,1	6,6
2FG1*	47	17	31	-	-	-	12,7	5,0	-	0,5	1/4-28UNF	1/8	3,9	-10	80	10,1	6,6
2FG	47	16	31	-	-	-	12,7	4,7	4,4	0,6	1/4-28UNF	1/8	3,7	-20	100	12,8	6,6
4	52	17	34,1	-	-	-	14,3	5,0	3,9	0,5	1/4-28UNF	1/8	3,9	-20	100	11,0	8,8
5	52	17	34,1	-	-	-	14,3	5,0	3,9	0,5	1/4-28UNF	1/8	3,9	-20	100	11,0	8,8
6FD	52	17	34,1	-	-	-	14,3	5,0	4,5	1,5	1/4-28UNF	1/8	3,9	-20	100	11,9	6,6
6	52	15	21,5	31	13,5	38,1	7,5	5,0	3,9	0,5	1/4-28UNF	1/8	3,9	-20	100	11,0	8,8
6	52	17	34,1	-	-	-	14,3	5,0	3,9	0,5	1/4-28UNF	1/8	3,9	-20	100	11,0	8,8
3FG1*	52	17	34,1	-	-	-	14,3	5,0	-	0,5	1/4-28UNF	1/8	3,9	-10	80	11,0	8,8
3FG	52	17	34	-	-	-	14,3	5,5	4,3	0,6	1/4-28UNF	1/8	3,7	-20	100	14,0	7,7
8FD	62	19	38,1	-	-	-	15,9	5,0	5,1	1,5	1/4-28UNF	1/8	3,9	-20	100	16,7	9,9
9FD	62	19	38,1	-	-	-	15,9	5,0	5,1	1,5	1/4-28UNF	1/8	3,9	-20	100	16,7	9,9
0	62	16	23,8	35,7	15,9	44,5	8	6,0	5,0	0,5	5/16-24UNF	5/32	8,3	-20	100	15,3	11,1
0	62	19	38,1	-	-	-	15,9	5,0	5,0	0,5	1/4-28UNF	1/8	3,9	-20	100	15,3	11,1
0FG1*	62	19	38,1	-	-	-	15,9	5,0	-	0,5	1/4-28UNF	1/8	3,9	-10	80	15,3	11,1
0FG	62	19	38,1	-	-	-	15,9	5,5	5,0	0,6	1/4-28UNF	1/8	3,7	-20	100	19,5	11,1
0FD	62	19	38,1	-	-	-	15,9	5,0	5,1	1,5	1/4-28UNF	1/8	3,9	-20	100	16,7	9,9
0FD	72	20	42,9	-	-	-	17,5	6,0	5,8	2	5/16-24UNF	5/32	8,3	-20	100	22,0	12,2
0	62	16	23,8	35,7	15,9	44,5	8	6,0	5,0	0,5	5/16-24UNF	5/32	8,3	-20	100	15,3	11,1
0	62	19	38,1	-	-	-	15,9	5,0	5,0	0,5	1/4-28UNF	1/8	3,9	-20	100	15,3	11,1
0FG1*	62	19	38,1	-	-	-	15,9	5,0	-	0,5	1/4-28UNF	1/8	3,9	-10	80	15,3	11,1
0	72	20	42,9	-	-	-	17,5	6,5	5,7	1,5	5/16-24UNF	5/32	8,3	-20	100	20,1	15,5
0FG1*	72	20	42,9	-	-	-	17,5	6,5	-	1,5	5/16-24UNF	5/32	8,3	-10	80	20,1	15,5

remplissage de graisse alimentaire LUBSOLID SUC2..FG1

remplissage de graisse alimentaire MUC2..FD

applications alimentaires ZUC2..FG

applications alimentaires SES2



SUC, SUC..FG1, MUC..FD, ZUC..FG

insert	D	C	B	B1	B2	d1	S	m	C1	r min	G	SW**	Couple de serrage [Nm]	Temp. min [°C]	Temp. max [°C]	Charge dynamique [kN]	Charge stat. [kN]
2FD	72	20	42,9	-	-	-	17,5	6,0	5,8	2	5/16-24UNF	5/32	8,3	-20	100	22,0	12,2
2	72	17	25,4	38,9	17,5	55,6	8,5	6,5	5,7	1	5/16-24UNF	5/32	8,3	-20	100	20,1	15,1
2	72	20	42,9	-	-	-	17,5	6,5	5,7	1	5/16-24UNF	5/32	8,3	-20	100	20,1	15,1
2FG1*	72	20	42,9	-	-	-	17,5	6,5	-	1	5/16-24UNF	5/32	8,3	-10	80	20,1	15,1
3FD	72	20	42,9	-	-	-	17,5	6,0	5,8	2	5/16-24UNF	5/32	8,3	-20	100	22,0	12,2
3	72	17	25,4	38,9	17,5	55,6	8,5	6,5	5,7	1	5/16-24UNF	5/32	8,3	-20	100	20,1	15,1
3	72	20	42,9	-	-	-	17,5	6,5	5,7	1	5/16-24UNF	5/32	8,3	-20	100	20,1	15,1
3FG1*	72	20	42,9	-	-	-	17,5	6,5	-	1	5/16-24UNF	5/32	8,3	-10	80	20,1	15,1
3FG	72	20	42,9	-	-	-	17,5	6,5	5,8	1,1	5/16-24UNF	5/32	8	-20	100	25,8	15,1
4FD	80	21	49,2	-	-	-	19	8,0	6,2	2	5/16-24UNF	5/32	8,3	-20	100	24,9	14,1
4	80	18	30,2	43,7	18,3	60,3	9	6,5	6,2	1	5/16-24UNF	5/32	8,3	-20	100	22,8	18,1
4	80	21	49,2	-	-	-	19	8,0	6,2	1	5/16-24UNF	5/32	8,3	-20	100	32,0	19,1
4FG1*	80	21	49,2	-	-	-	19	8,0	-	1	5/16-24UNF	5/32	8,3	-10	80	32,0	19,1
4FG	80	21	49,2	-	-	-	19	8,0	6,3	1,1	5/16-24UNF	5/32	8	-20	100	29,6	18,1
5	85	22	49,2	-	-	-	19	8,0	6,4	1	5/16-24UNF	5/32	8,3	-20	100	25,7	20,1
5	85	19	30,2	43,7	18,3	63,5	9,5	6,5	6,4	1	5/16-24UNF	5/32	8,3	-20	100	25,7	20,1
5	85	22	49,2	-	-	-	19	8,0	6,4	1	5/16-24UNF	5/32	8,3	-20	100	25,7	20,1
5FG1*	85	22	49,2	-	-	-	19	8,0	-	1	5/16-24UNF	5/32	8,3	-10	80	25,7	20,1
6	90	24	51,6	-	-	-	19	10,0	6,5	1	3/8-24UNF	3/16	18,7	-20	100	27,5	23,1
6	90	20	30,2	43,7	18,3	69,9	10	6,5	6,5	1	5/16-24UNF	5/32	8,3	-20	100	27,5	23,1
6	90	24	51,6	-	-	-	19	10,0	6,5	1	3/8-24UNF	3/16	18,7	-20	100	27,5	23,1
6FG1*	90	24	51,6	-	-	-	19	10,0	-	1	3/8-24UNF	3/16	18,7	-10	80	27,5	23,1
7	100	21	32,5	48,4	20,7	76,2	10,5	8,0	7,0	1	3/8-24UNF	3/16	18,7	-20	100	34,0	25,1
7	90	24	51,6	-	-	-	19	10,0	6,5	1	3/8-24UNF	3/16	18,7	-20	100	27,5	23,1
7	100	25	55,6	-	-	-	22,2	10,0	7,0	1	3/8-24UNF	3/16	18,7	-20	100	34,0	25,1
7FG1*	100	25	55,6	-	-	-	22,2	10,0	-	1	3/8-24UNF	3/16	18,7	-10	80	34,0	25,1
8	100	25	55,6	-	-	-	22,2	10,0	7,0	1	3/8-24UNF	3/16	18,7	-20	100	34,0	25,1
8	100	25	55,6	-	-	-	22,2	10,0	-	1	3/8-24UNF	3/16	18,7	-10	80	34,0	25,1
9	110	27	65,1	-	-	-	25,4	10,0	7,6	1	3/8-24UNF	3/16	18,7	-20	100	41,0	31,1
9FG1*	110	27	65,1	-	-	-	25,4	10,0	-	1	3/8-24UNF	3/16	18,7	-10	80	41,0	31,1

## UN SCU / SCG

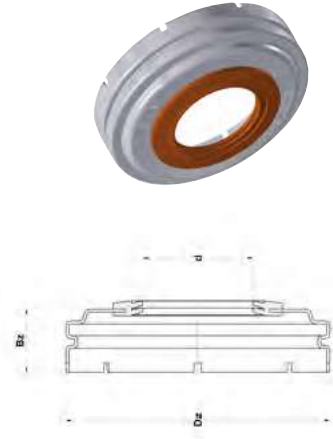
es roulements inserts de type  
\_K et UK

d [mm]	Dz	Bz
12	46	14,3
15	46	14,3
17	46	14,3
20	54	14,3
25	60	15,4
30	70	16,9
35	80	18,7
40	88	22,9
45	95	22,9
50	100	25,8
55	110	25,1
60	120	30,4
65	132	29,4

## ON SCOE / SCGE

es roulements inserts de type

d [mm]	Dz	Bz
12	46	21
15	46	21
17	46	21
20	54	23,5
25	60	24
30	70	26
35	80	28
40	88	29
45	95	30
50	100	33,5



SC0200



SCC200



SCOE200



SCC200

## CAPOTS DE PROTECTION SCOU

(DIAMÈTRE EN POUCES)

Version ouverte	d [mm]	Dz	Bz
SCOU201-08	1/2	46	21
SCOU202-10	5/8	46	21
SCOU203-11	11/16	46	21
SCOU204-12	3/4	54	23,5
SCOU205-14	7/8	60	24
SCOU205-15	15/16	60	24
SCOU205-16	1	60	24
SCOU206-18	1 1/8	70	26
SCOU206-19	1 3/16	70	26
SCOU206-20	1 1/4	70	26
SCOU207-20	1 1/4	80	28
SCOU207-21	1 5/16	80	28
SCOU207-22	1 3/8	80	28
SCOU207-23	1 7/16	80	28

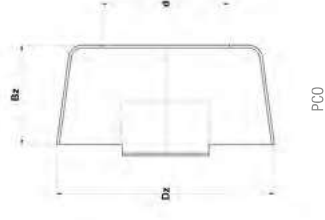
Version ouverte	d [mm]
SCOU208-24	1 1/2
SCOU208-25	1 9/16
SCOU209-26	1 5/8
SCOU209-27	1 11/16
SCOU209-28	1 3/4
SCOU210-30	1 7/8
SCOU210-31	1 15/16
SCOU211-32	2
SCOU211-34	2 1/8
SCOU211-35	2 3/16
SCOU212-36	2 1/4
SCOU212-38	2 3/8
SCOU212-39	2 7/16
SCOU213-40	2 1/2

## BOUCHONS DE PROTECTION PCO / PCC

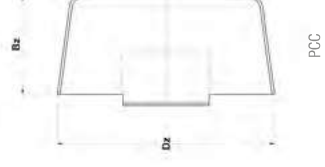
Bouchons de protection pour les corps de paliers en fonte, série Européenne

## BOUCHONS DE PROTECTION

Bouchons de protection inserts en thermoplastique



PCO



PCC

Version ouverte	Version fermée	d [mm]	Dz	Bz
PC0204	PCC204	20	43	23

Version ouverte	Version fermée
CV204	CF204