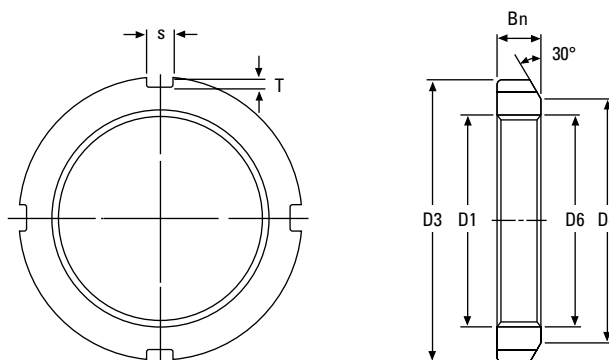


ÉCROUS DE SERRAGE



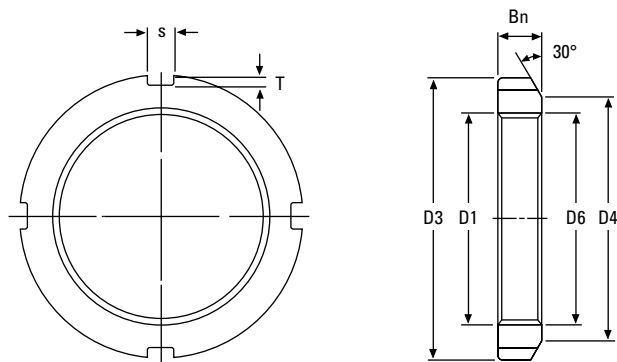
Écrou No. ⁽¹⁾	Taraudage ⁽²⁾ D ₁	D ₃	D ₄	B _n	s	T	D ₆	Poids	Rondelle frein No.
	mm	mm	mm	mm	mm	mm	mm	kg	
KM0	M 10 X 0,75	18	13	4	3	2	10,5	0,01	MB00
KM1	M 12 X 1,0	22	17	4	3	2	12,5	0,01	MB01
KM2	M 15 X 1,0	25	21	5	4	2	15,5	0,01	MB02
KM3	M 17 X 1,0	28	24	5	4	2	17,5	0,01	MB03
KM4	M 20 X 1,0	32	26	6	4	2	20,5	0,02	MB04
KM5	M 25 X 1,5	38	32	7	5	2	25,8	0,03	MB05
KM6	M 30 X 1,5	45	38	7	5	2	30,8	0,04	MB06
KM7	M 35 X 1,5	52	44	8	5	2	35,8	0,05	MB07
KM8	M 40 X 1,5	58	50	9	6	2,5	40,8	0,09	MB08
KM9	M 45 X 1,5	65	56	10	6	2,5	45,8	0,12	MB09
KM10	M 50 X 1,5	70	61	11	6	2,5	50,8	0,15	MB10
KM11	M 55 X 2,0	75	67	11	7	3	56,0	0,16	MB11
KM12	M 60 X 2,0	80	73	11	7	3	61,0	0,17	MB12
KM13	M 65 X 2,0	85	79	12	7	3	66,0	0,20	MB13
KM14	M 70 X 2,0	92	85	12	8	3,5	71,0	0,24	MB14
KM15	M 75 X 2,0	98	90	13	8	3,5	76,0	0,29	MB15
KM16	M 80 X 2,0	105	95	15	8	3,5	81,0	0,40	MB16
KM17	M 85 X 2,0	110	102	16	8	3,5	86,0	0,45	MB17
KM18	M 90 X 2,0	120	108	16	10	4	91,0	0,56	MB18
KM19	M 95 X 2,0	125	113	17	10	4	96,0	0,66	MB19
KM20	M 100 X 2,0	130	120	18	10	4	101,0	0,70	MB20
KM21	M 105 X 2,0	140	126	18	12	5	106,0	0,85	MB21
KM22	M 110 X 2,0	145	133	19	12	5	111,0	0,97	MB22
KM23	M 115 X 2,0	150	137	19	12	5	116,0	1,01	MB23
KM24	M 120 X 2,0	160	148	21	12	5	126,0	1,80	MB24
KM25	M 125 X 2,0	160	148	21	12	5	126,0	1,19	MB25
KM26	M 130 X 2,0	165	149	21	12	5	131,0	1,25	MB26
KM27	M 135 X 2,0	175	160	22	14	6	136,0	1,55	MB27
KM28	M 140 X 2,0	180	160	22	14	6	141,0	1,56	MB28
KM29	M145 X 2,0	190	172	24	14	6	146,0	2,00	MB29

⁽¹⁾Réf. KM0-KM40 également disponible en acier inoxydable 304.

⁽²⁾M désigne un filetage métrique ; les chiffres correspondent au diamètre principal du filetage et au pas.

Suite à la page suivante.

ÉCROUS DE SERRAGE – suite



Suite de la page précédente.

Écrou No. ⁽¹⁾	Taraudage ⁽²⁾ D ₁	D ₃	D ₄	B _n	s	T	D ₆	Poids	Rondelle frein No.
	mm	mm	mm	mm	mm	mm	mm	kg	
KM30	M150 X 2,0	195	171	24	14	6	151,0	2,03	MB30
KM31	M155 X 3,0	200	182	25	16	7	156,5	2,21	MB31
KM32	M160 X 3,0	210	182	25	16	7	161,5	2,59	MB32
KM33	M165 X 3,0	210	193	26	16	7	166,5	2,43	MB33
KM34	M170 X 3,0	220	193	26	16	7	171,5	2,80	MB34
KM36	M180 X 3,0	230	203	27	18	8	181,5	3,07	MB36
KM38	M190 X 3,0	240	214	28	18	8	191,5	3,39	MB38
KM40	M200 X 3,0	250	226	29	18	8	201,5	3,69	MB40

⁽¹⁾Réf. KM0-KM40 également disponible en acier inoxydable 304.

⁽²⁾M désigne un filetage métrique ; les chiffres correspondent au diamètre principal du filetage et au pas.

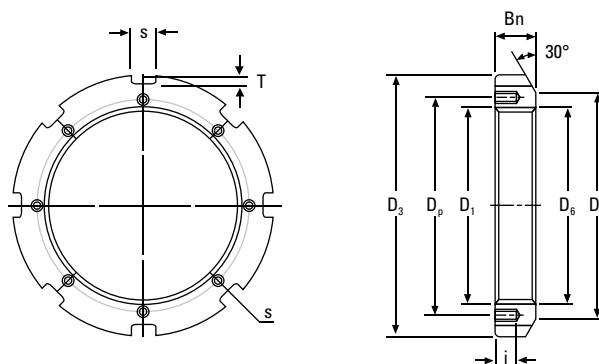
Écrou No. ⁽¹⁾	Taraudage ⁽²⁾ D ₁	D ₃	D ₄	B _n	s	T	D ₆	Poids	Rondelle frein No.
	mm	mm	mm	mm	mm	mm	mm	kg	
KML24	M120 x 2,0	145	133	20	12	5	121	0,78	MBL24
KML26	M130 x 2,0	155	143	21	12	5	131	0,88	MBL26
KML28	M140 x 2,0	165	151	22	14	6	141	0,99	MBL28
KML30	M150 x 2,0	180	164	24	14	6	151	1,38	MBL30
KML32	M160 x 3,0	190	174	25	16	7	161,5	1,56	MBL32
KML34	M170 x 3,0	200	184	26	16	7	171,5	1,72	MBL34
KML36	M180 x 3,0	210	192	27	18	8	181,5	1,95	MBL36
KML38	M190 x 3,0	220	202	28	18	8	191,5	2,08	MBL38
KML40	M200 x 3,0	240	218	29	18	8	201,5	2,98	MBL40

⁽¹⁾Réf. KML24-KML40 également disponible en acier inoxydable 304.

⁽²⁾M désigne un filetage métrique ; les chiffres correspondent au diamètre principal du filetage et au pas.

Suite à la page suivante.

ÉCROUS DE SERRAGE – suite



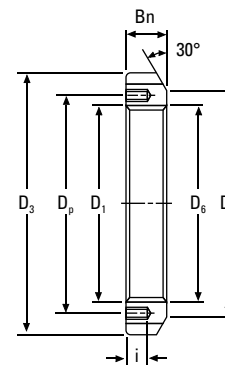
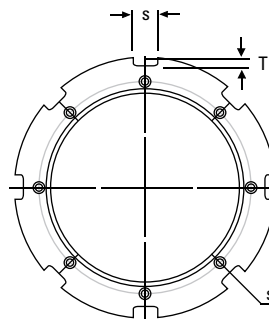
Suite de la page précédente.

Écrou No.	Taraudage ⁽¹⁾ D ₁	D ₃	D ₄	s	T	D ₆	B _n	i	Trous taraudés	D _p	Réf. étrier frein approprié	Poids
	mm	mm	mm	mm	mm	mm	mm	mm		mm		kg
HM3144	Tr 220 x 4	280	250	20	10	222	32	15	M 8 x 1,25	238	MS3144	5,20
HM3148	Tr 240 x 4	300	270	20	10	242	34	15	M 8 x 1,25	258	MS3148	5,95
HM3152	Tr 260 x 4	330	300	24	12	262	36	18	M 10 x 1,5	281	MS3152	8,05
HM3156	Tr 280 x 4	350	320	24	12	282	38	18	M 10 x 1,5	301	MS3156	9,05
HM3160	Tr 300 x 4	380	340	24	12	302	40	18	M 10 x 1,5	326	MS3160	11,80
HM3164	Tr 320 x 5	400	360	24	12	322,5	42	18	M 10 x 1,5	345	MS3164	13,10
HM3168	Tr 340 x 5	440	400	28	15	342,5	55	21	M 12 x 1,75	372	MS3168	23,10
HM3172	Tr 360 x 5	460	420	28	15	362,5	58	21	M 12 x 1,75	392	MS3172	25,10
HM3176	Tr 380 x 5	490	450	32	18	382,5	60	21	M 12 x 1,75	414	MS3176	30,90
HM3180	Tr 400 x 5	520	470	32	18	402,5	62	27	M 16 x 2	439	MS3180	36,90
HM3184	Tr 420 x 5	540	490	32	18	422,5	70	27	M 16 x 2	459	MS3184	43,50
HM3188	Tr 440 x 5	560	510	36	20	442,5	70	27	M 16 x 2	477	MS3188	45,30
HM3192	Tr 460 x 5	580	540	36	20	462,5	75	27	M 16 x 2	497	MS3192	50,40
HM3196	Tr 480 x 5	620	560	36	20	482,5	75	27	M 16 x 2	527	MS3196	62,20
HM31/500	Tr 500 x 5	630	580	40	23	502,5	80	27	M 16 x 2	539	MS31/500	63,30

⁽¹⁾Tr signifie 30°. Le filetage est trapézoïdal et les chiffres sont le diamètre extérieur et le pas du filetage.

Suite à la page suivante.

ÉCROUS DE SERRAGE – suite



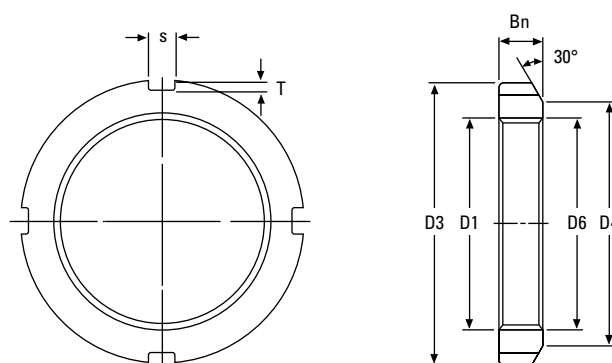
Suite de la page précédente.

Écrou No.	Taraudage ⁽¹⁾ D ₁	D ₃	D ₄	s	T	D ₆	B _n	i	Trous taraudés	D _p	Réf. étrier frein approprié	Poids
	mm	mm	mm	mm	mm	mm	mm	mm		mm		kg
HM3044	Tr 220 x 4	260	242	20	9	222	30	12	M 6 x 1	229	MS3044	3,09
HM3048	Tr 240 x 4	290	270	20	10	242	34	15	M 8 x 1,25	253	MS3048	5,16
HM3052	Tr 260 x 4	310	290	20	10	262	34	15	M 8 x 1,25	273	MS3052	5,67
HM3056	Tr 280 x 4	330	310	24	10	282	38	15	M 8 x 1,25	293	MS3056	6,78
HM3060	Tr 300 x 4	360	336	24	12	302	42	15	M 8 x 1,25	316	MS3060	9,62
HM3064	Tr 320 x 5	380	356	24	12	322,5	42	15	M 8 x 1,25	335	MS3064	9,94
HM3068	Tr 340 x 5	400	376	24	12	342,5	45	15	M 8 x 1,25	355	MS3068	11,70
HM3072	Tr 360 x 5	420	394	28	13	362,5	45	15	M 8 x 1,25	374	MS3072	12,00
HM3076	Tr 380 x 5	450	422	28	14	382,5	48	18	M 10 x 1,5	398	MS3076	14,90
HM3080	Tr 400 x 5	470	442	28	14	402,5	52	18	M 10 x 1,5	418	MS3080	16,90
HM3084	Tr 420 x 5	490	462	32	14	422,5	52	18	M 10 x 1,5	438	MS3084	17,40
HM3088	Tr 440 x 5	520	490	32	15	442,5	60	21	M 12 x 1,75	462	MS3088	26,20
HM3092	Tr 460 x 5	540	510	32	15	462,5	60	21	M 12 x 1,75	482	MS3092	29,60
HM3096	Tr 480 x 5	560	530	36	15	482,5	60	21	M 12 x 1,75	502	MS3096	28,30
HM30/500	Tr 500 x 5	580	550	36	15	502,5	68	21	M 12 x 1,75	522	MS30/500	33,60

⁽¹⁾Tr signifie 30°. Le filetage est trapézoïdal et les chiffres sont le diamètre extérieur et le pas du filetage.

Suite à la page suivante.

ÉCROUS DE SERRAGE – suite



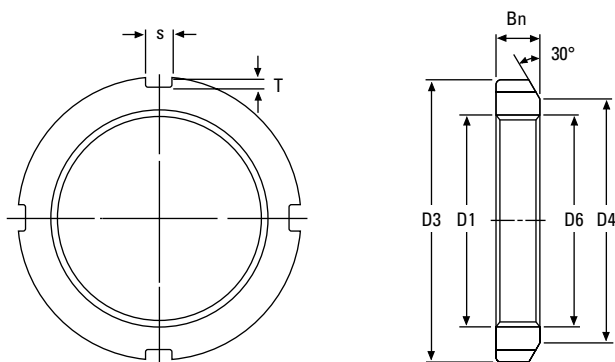
Suite de la page précédente.

Écrou No.	Taraudage ⁽¹⁾ D ₁	D ₃	D ₄	B _n	s	T	D ₆	Poids
	mm	mm	mm	mm	mm	mm	mm	kg
HM42	Tr 210 x 4	270	238	30	20	10	212	4,75
HM44	Tr 220 x 4	280	250	32	20	10	222	5,35
HM46	Tr 230 x 4	290	260	34	20	10	232	5,80
HM48	Tr 240 x 4	300	270	34	20	10	242	6,20
HM50	Tr 250 x 4	320	290	36	20	10	252	7,00
HM52	Tr 260 x 4	330	300	36	24	12	262	8,55
HM54	Tr 270 x 4	340	310	38	24	12	272	9,20
HM56	Tr 280 x 4	350	320	38	24	12	282	10,00
HM58	Tr 290 x 4	370	330	40	24	12	292	11,80
HM60	Tr 300 x 4	380	340	40	24	12	302	12,00
HM62	Tr 310 x 5	390	350	42	24	12	312,5	13,40
HM64	Tr 320 x 5	400	360	42	24	12	322,5	13,50
HM66	Tr 330 x 5	420	380	52	28	15	332,5	20,40
HM68	Tr 340 x 5	440	400	55	28	15	342,5	24,50
HM70	Tr 350 x 5	450	410	55	28	15	352,5	25,20
HM72	Tr 360 x 5	460	420	58	28	15	362,5	27,50
HM74	Tr 370 x 5	470	430	58	28	15	372,5	28,20
HM76	Tr 380 x 5	490	450	60	32	18	382,5	33,50
HM80	Tr 400 x 5	520	470	62	32	18	402,5	40,00
HM84	Tr 420 x 5	540	490	70	32	18	422,5	46,90
HM88	Tr 440 x 5	560	510	70	36	20	442,5	48,50
HM92	Tr 460 x 5	580	540	75	36	20	462,5	55,00
HM96	Tr 480 x 5	620	560	75	36	20	482,5	67,00
HM100	Tr 500 x 5	630	590	80	40	23	502,5	69,00
HM102	Tr 510 x 6	650	590	80	40	23	513	75,00
HM106	Tr 530 x 6	670	610	80	40	23	533	78,00
HM110	Tr 550 x 6	700	640	80	40	23	553	92,50

⁽¹⁾Tr signifie 30°. Le filetage est trapézoïdal et les chiffres sont le diamètre extérieur et le pas du filetage.

Suite à la page suivante.

ÉCROUS DE SERRAGE – suite

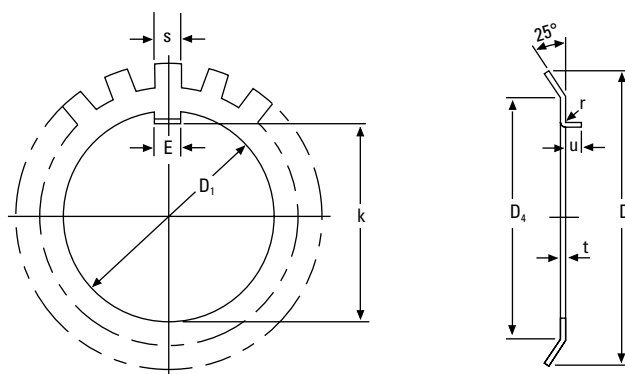


Suite de la page précédente.

Écrou No.	Taraudage ⁽¹⁾ D ₁	D ₃	D ₄	B _n	s	T	D ₆	Poids
	mm	mm	mm	mm	mm	mm	mm	kg
HML41	Tr 205 x 4	250	232	30	18	8	207	3,43
HML43	Tr 215 x 4	260	242	30	20	9	217	3,72
HML47	Tr 235 x 4	280	262	34	20	9	237	4,60
HML52	Tr 260 x 4	310	290	34	20	10	262	5,80
HML56	Tr 280 x 4	330	310	38	24	10	282	6,72
HML60	Tr 300 x 4	360	336	42	24	12	302	9,60
HML64	Tr 320 x 5	380	356	42	24	12	322,5	10,30
HML69	Tr 345 x 5	410	384	45	28	13	347,5	11,50
HML72	Tr 360 x 5	420	394	45	28	13	362,5	12,10
HML73	Tr 365 x 5	430	404	48	28	13	367,5	14,20
HML76	Tr 380 x 5	450	422	48	28	14	382,5	16,00
HML77	Tr 385 x 5	450	422	48	28	14	387,5	15,00
HML80	Tr 400 x 5	470	442	52	28	14	402,5	18,50
HML82	Tr 410 x 5	480	452	52	32	14	412,5	19,00
HML84	Tr 420 x 5	490	462	52	32	14	422,5	19,40
HML86	Tr 430 x 5	500	472	52	32	14	432,5	19,80
HML88	Tr 440 x 5	520	490	60	32	15	442,5	27,00
HML90	Tr 450 x 5	520	490	60	32	15	452,5	23,80
HML92	Tr 460 x 5	540	510	60	32	15	462,5	28,00
HML94	Tr 470 x 5	540	510	60	32	15	472,5	25,00
HML96	Tr 480 x 5	560	530	60	36	15	482,5	29,50
HML98	Tr 490 x 5	580	550	60	36	15	492,5	34,00
HML100	Tr 500 x 5	580	550	68	36	15	502,5	35,00
HML104	Tr 520 x 6	600	570	68	36	15	523	37,00
HML106	Tr 530 x 6	630	590	68	40	20	533	47,00
HML108	Tr 540 x 6	630	590	68	40	20	543	43,50

⁽¹⁾Tr signifie 30°. Le filetage est trapézoïdal et les chiffres sont le diamètre extérieur et le pas du filetage.

RONDELLES FREIN



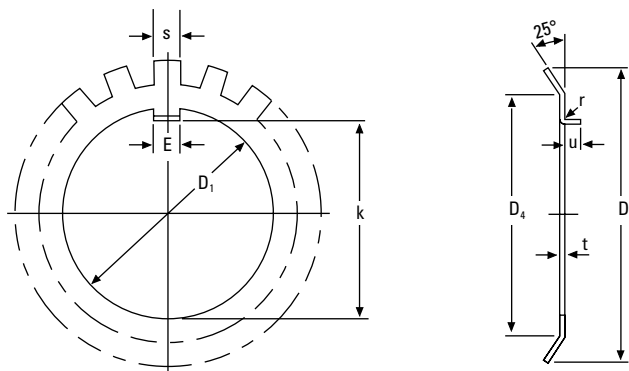
Rondelle frein ⁽¹⁾ No.	Taraudage D ₁	k	E	t	S	D ₄	D ₅	r ⁽²⁾	u ⁽²⁾	Nombre d'ailettes	Poids pour 100 pièces	Écrou No.
	mm	mm	mm	mm	mm	mm	mm	mm	mm		kg	
MB0	10	8,5	3	1	3	13	21	0,5	2	9	0,13	KM00
MB1	12	10,5	3	1	3	17	25	0,5	2	9	0,19	KM01
MB2	15	13,5	4	1	4	21	28	1	2,5	13	0,25	KM02
MB3	17	15,5	4	1	4	24	32	1	2,5	13	0,31	KM03
MB4	20	18,5	4	1	4	26	36	1	2,5	13	0,35	KM04
MB5	25	23	5	1,2	5	32	42	1	2,5	13	0,64	KM05
MB6	30	27,5	5	1,2	5	38	49	1	2,5	13	0,78	KM06
MB7	35	32,5	6	1,2	5	44	57	1	2,5	15	1,04	KM07
MB8	40	37,5	6	1,2	6	50	62	1	2,5	15	1,23	KM08
MB9	45	42,5	6	1,2	6	56	69	1	2,5	17	1,52	KM09
MB10	50	47,5	6	1,2	6	61	74	1	2,5	17	1,60	KM10
MB11	55	52,5	8	1,2	7	67	81	1	4	17	1,96	KM11
MB12	60	57,5	8	1,5	7	73	86	1,2	4	17	2,53	KM12
MB13	65	62,5	8	1,5	7	79	92	1,2	4	19	2,90	KM13
MB14	70	66,5	8	1,5	8	85	98	1,2	4	19	3,34	KM14
MB15	75	71,5	8	1,5	8	90	104	1,2	4	19	3,56	KM15
MB16	80	76,5	10	1,8	8	95	112	1,2	4	19	4,64	KM16
MB17	85	81,5	10	1,8	8	102	119	1,2	4	19	5,24	KM17
MB18	90	86,5	10	1,8	10	108	126	1,2	4	19	6,23	KM18
MB19	95	91,5	10	1,8	10	113	133	1,2	4	19	6,70	KM19
MB20	100	96,5	12	1,8	10	120	142	1,2	6	19	7,65	KM20
MB21	105	100,5	12	1,8	12	126	145	1,2	6	19	8,26	KM21
MB22	110	105,5	12	1,8	12	133	154	1,2	6	19	9,40	KM22
MB23	115	110,5	12	2	12	137	159	1,5	6	19	10,80	KM23
MB24	120	115	14	2	12	138	164	1,5	6	19	10,50	KM24
MB25	125	120	14	2	12	148	170	1,5	6	19	11,80	KM25
MB26	130	125	14	2	12	149	175	1,5	6	19	11,30	KM26
MB27	135	130	14	2	14	160	185	1,5	6	19	14,40	KM27
MB28	140	135	16	2	14	160	192	1,5	8	19	14,20	KM28
MB29	145	140	16	2	14	171	202	1,5	8	19	16,80	KM29

⁽¹⁾Réf. MB0-MB40 également disponible en acier inoxydable 304.

⁽²⁾Tenon droit lorsque ≥ 3 mm.

Suite à la page suivante.

RONDELLES FREIN – suite



Suite de la page précédente.

Rondelle frein ⁽¹⁾ No.	Taraudage D ₁	k	E	t	S	D ₄	D ₅	r ⁽²⁾	u ⁽²⁾	Nombre d'ailerets	Poids pour 100 pièces	Écrou No.
	mm	mm	mm	mm	mm	mm	mm	mm	mm		kg	
MB30	150	145	16	2	14	171	205	1,5	8	19	15,50	KM30
MB31	155	147,5	16	2,5	16	182	212	1,5	8	19	20,90	KM31
MB32	160	154	18	2,5	18	182	217	1,5	8	19	22,20	KM32
MB33	165	157,5	18	2,5	16	193	222	1,5	8	19	24,10	KM33
MB34	170	164	18	2,5	16	193	232	1,5	8	19	24,70	KM34
MB36	180	174	20	2,5	18	203	242	1,5	8	19	26,80	KM36
MB38	190	184	20	2,5	18	214	252	1,5	8	19	27,80	KM38
MB40	200	194	20	2,5	18	226	262	1,5	8	19	29,30	KM40
MB44	220	213	24	3,0	20	250	292	–	–	19	48,30	HM3144
MB48	240	233	24	3,0	20	270	312	–	–	19	50,20	HM3148
MB52	260	253	28	3,0	24	300	342	–	–	23	72,90	HM3152
MB56	280	273	28	3,0	24	320	362	–	–	23	75,90	HM3156

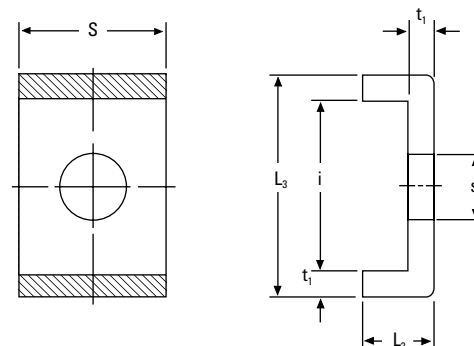
⁽¹⁾Réf. MB0-MB40 également disponible en acier inoxydable 304.

⁽²⁾Tenon droit lorsque ≥ 3 mm.

Rondelle frein ⁽¹⁾ No.	Taraudage D ₁	k	E	t	S	D ₄	D ₅	r	u	Nombre d'ailerets	Poids pour 100 pièces	Écrou No.
	mm	mm	mm	mm	mm	mm	mm	mm	mm		kg	
MBL24	120	115	14	2	12	133	155	1,5	6	19	7,70	KML24
MBL26	130	125	14	2	12	143	165	1,5	6	19	8,70	KML26
MBL28	140	135	16	2	14	151	175	1,5	8	19	10,90	KML28
MBL30	150	145	16	2	14	164	190	1,5	8	19	11,30	KML30
MBL32	160	154	18	2,5	16	174	200	1,5	8	19	16,20	KML32
MBL34	170	164	18	2,5	16	184	210	1,5	8	19	19,00	KML34
MBL36	180	174	20	2,5	18	192	220	1,5	8	19	18,00	KML36
MBL38	190	184	20	2,5	18	202	230	1,5	8	19	20,50	KML38
MBL40	200	194	20	2,5	18	218	240	1,5	8	19	21,40	KML40

⁽¹⁾Réf. MBL24-MBL40 également disponible en acier inoxydable 304.

ÉTRIERS FREIN



Réf. étrier frein	t ₁	S	L ₂	S ₁	i	L ₃	Réf. écrou approprié	Poids pour 100 pièces
	mm	mm	mm	mm	mm	mm		kg
MS3144	4	20	12	9	22,5	30,5	HM3144	2.60
MS3148	4	20	12	9	22,5	30,5	HM3148	2.60
MS3152	4	24	12	12	25,5	33,5	HM3152	3.39
MS3156	4	24	12	12	25,5	33,5	HM3156	3.39
MS3160	4	24	12	12	30,5	38,5	HM3160	3.79
MS3164	5	24	15	12	31	41	HM3164	5.35
MS3168	5	28	15	14	38	48	HM3168	6.65
MS3172	5	28	15	14	38	48	HM3172	6.65
MS3176	5	32	15	14	40	50	HM3176	7.96
MS3180	5	32	15	18	45	55	HM3180	8.20
MS3184	5	32	15	18	45	55	HM3184	8.20
MS3188	5	36	15	18	43	53	HM3188	9.00
MS3192	5	36	15	18	43	53	HM3192	9.00
MS3196	5	36	15	18	53	63	HM3196	10.40
MS31/500	5	40	15	18	45	55	HM31/500	10.50
MS3044	4	20	12	7	13,5	21,5	HM3044	2.12
MS3048	4	20	12	9	17,5	25,5	HM3048	2.29
MS3052	4	20	12	9	17,5	25,5	HM3052	2.29
MS3056	4	24	12	9	17,5	25,5	HM3056	2.92
MS3060	4	24	12	9	20,5	28,5	HM3060	3.16
MS3064	5	24	15	9	21	31	HM3064	4.56
MS3068	5	24	15	9	21	31	HM3068	4.56
MS3072	5	28	15	9	20	30	HM3072	5.03
MS3076	5	28	15	12	24	34	HM3076	5.28
MS3080	5	28	15	12	24	34	HM3080	5.28
MS3084	5	32	15	12	24	34	HM3084	6.11
MS3088	5	32	15	14	28	38	HM3088	6.45
MS3092	5	32	15	14	28	38	HM3092	6.45
MS3096	5	36	15	14	28	38	HM3096	7.29
MS30/500	5	36	15	14	28	38	HM30/500	7.29