

## ACCESSOIRES POUR ROULEMENTS À ROULEAUX SPHÉRIQUES

Ces accessoires de roulements à rouleaux sphériques sont fabriqués d'après les mêmes normes de qualité que nos roulements et se fixent en toute sécurité sur les arbres droits et épaulés.

- **Dimensions** : Les accessoires sont disponibles, en unités impériales et métriques, pour des arbres dont la taille est comprise entre 20 mm et 1 000 mm.
- **Caractéristiques** : gamme complète de produits, assistance hydraulique comprise, permettant l'intégration dans des applications industrielles très variées.
- **Avantages** : prise en charge de besoins d'installation et de retrait très variés, réduisant les risques de dégâts pour le roulement.



Nomenclature.....	80
Préfixes et suffixes des accessoires .....	81

### ACCESSOIRES

Index.....	82
Manchons de serrage H .....	89
Manchons de serrage HE pour arbres en pouces.....	93
Manchons de serrage HA pour arbres en pouces .....	95
Manchons de serrage hydrauliques OH .....	97
Manchons de démontage AH .....	101
Manchons de démontage hydrauliques AOH.....	106
Écrous hydrauliques HMV .....	111
Écrous de serrage .....	119
Rondelles frein .....	121
Étriers frein .....	123

## NOMENCLATURE

Timken propose des accessoires pour tous les besoins. Nous avons étoffé notre gamme de roulements à rouleaux sphériques Timken® et proposons désormais des manchons et des dispositifs de blocage dans des tailles très variées. Ces accessoires sont fabriqués d'après les mêmes normes de qualité que nos roulements et se montent en toute sécurité sur les arbres droits et épaulés. Disponibles dans différentes tailles pouvant atteindre 1 000 mm, les manchons de roulement existent en deux conceptions distinctes : manchons de serrage et manchons de démontage.

### MANCHONS DE SERRAGE

Les manchons de serrage Timken sont utilisés avec un écrou et un dispositif de blocage pour monter un roulement à alésage cône sur un arbre droit par traction. Les assemblages de tailles réduites (arbres de 20 mm à 200 mm) utilisent habituellement des écrous simples, alors que les assemblages plus importants (dont la taille est supérieure à 200 mm) peuvent utiliser des écrous hydrauliques HMV pour le montage. Les tableaux 28 et 29 présentent les références des produits Timken, conformes à la nomenclature standard internationale des manchons de serrage.

**TABLEAU 28. MANCHONS DE SERRAGE (MÉTRIQUES) (H, OH) CORRESPONDANT AUX ARBRES MÉTRIQUES FOURNIS AVEC LE DISPOSITIF DE BLOCAGE ET LES ÉCROUS CORRESPONDANTS**

Manchon	Écrou	Dispositif de blocage
H standard (métriques)/ OH assistance hydraulique	KM, KML, HM	MB, MBL, MS

**TABLEAU 29. MANCHONS DE SERRAGE (MÉTRIQUES) (HA, HE) CORRESPONDANT AUX ARBRES EN POUCES FOURNIS AVEC LE DISPOSITIF DE BLOCAGE ET LES ÉCROUS CORRESPONDANTS**

Manchon	Écrou	Dispositif de blocage
HE standard (pouces) (norme anglaise) HA standard (pouces) (norme américaine)	KM, KML	MB, MBL

### MANCHONS DE DÉMONTAGE

Les manchons de démontage possèdent un dispositif de montage par poussée et un dispositif de blocage (par exemple un écrou ou un loquet frein) pour localiser le roulement sur l'arbre. Cette conception n'est pas aussi utilisée que celle du manchon de serrage et elle oblige à utiliser un écrou de démontage spécialement adapté. La nomenclature des pièces de Timken concernant les manchons de démontage se conforme également aux normes en vigueur dans l'industrie. Les écrous ne sont pas fournis avec le manchon de démontage et doivent être commandés à part. Le démontage des grands assemblages peut être facilité par l'emploi d'écrous hydrauliques (HMV).

**TABLEAU 30. MANCHON DE DÉMONTAGE (MÉTRIQUES) POUR TAILLES D'ARBRES MÉTRIQUES**

Manchon	Écrou de démontage	Écrou hydraulique
AH standard (mètres)/ AOH assistance hydraulique	KM, HM	HMV

### DISPOSITIF DE VERROUILLAGE

Timken propose une grande variété d'écrous de serrage permettant de positionner les roulements sur les arbres des applications. Parfois appelés écrous d'arbre ou de démontage, ils permettent de fixer les assemblages sur l'arbre et aident parfois à leur démontage.

### RONDELLE FREIN (MB, MBL ET W)

Les rondelles frein sont conçues pour bloquer le déplacement relatif d'un écrou correctement positionné, de telle sorte qu'un roulement et un manchon de serrage restent bien ajustés sur un arbre ou qu'un roulement reste en place contre un épaulement d'arbre. La languette de l'alésage de la rondelle se fixe dans une rainure de clavette dans l'arbre ou dans une encoche du manchon de serrage. Certaines languettes situées sur le diamètre extérieur de la rondelle peuvent être pliées pour se loger dans des encoches situées sur la circonférence de l'écrou. Les rondelles frein sont utilisées avec les écrous des gammes KM et KML, ainsi qu'avec ceux des gammes N et AN.

### ÉTRIERS FREIN (MS ET P)

Les étriers frein sont boulonnées sur la face extérieure de l'écrou et se logent dans une rainure de clavette usinée dans l'arbre ou dans une encoche du manchon de serrage.

- Les gammes MS sont montées sur les arbres métriques avec des écrous HM.
- Les gammes P sont montées sur les arbres métriques avec des écrous N.

Pour tout renseignement concernant nos accessoires pour roulements à rouleaux sphériques, contactez votre représentant commercial Timken. Les suffixes et préfixes standard sont indiqués page 81.

## PRÉFIXES ET SUFFIXES DES ACCESSOIRES

Préfixe	Suffixe	Description	Description complète
AH		Manchon de démontage	Manchon de démontage
AHX		Manchon de démontage	Manchon de démontage – modifié
AOH		Manchon de démontage – hydraulique	Manchon de démontage avec canalisation d'huile côté écrou
AOHX		Manchon de démontage – hydraulique	Manchon de démontage – modifié avec canalisation d'huile côté écrou
H		Manchon de serrage – métrique	Manchon de serrage
OH		Manchon de serrage – hydraulique	Manchon de serrage avec canalisation d'huile côté large (opposé au côté fileté)
HA		Manchon de serrage métrique – arbre en pouces	Manchons de serrage (métriques) pour arbres en cotes pouces (normes américaines)
HE		Manchon de serrage métrique – arbre en pouces	Manchons de serrage (métriques) pour arbres avec dimensions en pouces (normes anglaises)
SNW		Manchon de serrage – pouces	Manchon de serrage, écrou et rondelle frein, dimensions en pouces
SNP		Manchon de serrage – pouces	Manchon de serrage, écrou et plaques d'arrêt, dimensions en pouces
KM		Écrou de serrage	Écrou
KML		Écrou de serrage	Écrou – léger ; diamètre extérieur plus petit
HM		Écrou de serrage	Écrou/écrou de démontage
HML		Écrou de serrage	Écrou de démontage - Série légère
HME		Écrou de serrage	Écrou de démontage – avec vis de blocage
HM....T		Écrou de serrage	Écrou de démontage
HML....T		Écrou de serrage	Écrou de démontage - Série légère
HMLL.... T		Écrou de serrage	Écrou de démontage - Série ultra légère
MB		Rondelle frein	Rondelle frein
MBL		Rondelle frein	Rondelle frein – Série légère
MS		Étrier frein	Étrier frein
	G	Manchon	Diamètre moyen du filetage converti à la norme ISO
	H	Écrou de serrage	L'écrou comprend des orifices taraudés supplémentaires destinés aux vis de blocage (fourni sans vis)
	HS	Écrou de serrage	L'écrou comprend des orifices taraudés supplémentaires destinés aux vis de blocage (fourni avec vis)
OH..	H	Manchon de serrage – hydraulique	Manchon de serrage avec canalisation d'huile côté écrou – conception standard
OH..	HB	Manchon de serrage – hydraulique	Manchon de serrage avec rainures et canalisation d'huile (à deux orifices pour les tailles importantes) côté écrou.
OH..	B	Manchon de serrage – hydraulique	Manchon de serrage avec rainures et canalisation d'huile – à deux orifices pour les tailles importantes – côté large (opposé au côté fileté).
OH..	S	Manchon de serrage – hydraulique	Manchon de serrage avec canalisation d'huile côté large (opposé au côté fileté) et écrous, avec huit orifices taraudés.
OH..	BS	Manchon de serrage – hydraulique	Manchon de serrage avec rainures et canalisation d'huile – à deux orifices pour les tailles importantes – côté large (opposé au côté fileté), plus un écrou à huit orifices taraudés.

### INDEX

Alésage du roulement <b>mm</b>	Référence roulement	Manchon de serrage		Manchon de démontage	
		Arbre (métriques)	Manchon hydraulique, dimensions métriques	Arbre (métriques)	Manchon hydraulique, dimensions métriques
25	22205K	H305			
30	22206K	H306			
35	22207K	H307			
40	21308K	H308		AH308	
40	22208K	H308		AH308	
40	22308K	H2308		AH2308	
45	21309K	H309		AH309	
45	22209K	H309		AH309	
45	22309K	H2309		AH2309	
50	21310K	H310		AHX310	
50	22210K	H310		AHX310	
50	22310K	H2310		AHX2310	
55	21311K	H311		AHX311	
55	22211K	H311		AHX311	
55	22311K	H2311		AHX2311	
60	21312K	H312		AHX312	
60	22212K	H312		AHX312	
60	22312K	H2312		AHX2312	
65	21313K	H313		AH313G	
65	22213K	H313		AH313G	
65	22313K	H2313		AH2313G	
70	21314K	H314		AH314G	
70	22214K	H314		AH314G	
70	22314K	H2314		AHX2314G	
75	21315K	H315		AH315G	
75	22215K	H315		AH315G	
75	22315K	H2315		AHX2315G	
80	21316K	H316		AH316	
80	22216K	H316		AH316	
80	22316K	H2316		AHX2316	
85	21317K	H317		AHX317	
85	22217K	H317		AHX317	
85	22317K	H2317		AHX2317	
90	21318K	H318		AHX318	
90	22218K	H318		AHX318	
90	22318K	H2318		AHX2318	
90	23218K	H2318		AHX3218	
95	22219K	H319		AHX319	
95	22319K	H2319		AHX2319	
100	22220K	H320		AHX320	
100	22320K	H2320		AHX2320	
100	23120K	H3120		AHX3120	
100	23220K	H2320		AHX3220	

Suite à la page suivante.

**INDEX** – suite

Alésage du roulement <b>mm</b>	Référence roulement	Manchon de serrage		Manchon de démontage	
		Arbre (métriques)	Manchon hydraulique, dimensions métriques	Arbre (métriques)	Manchon hydraulique, dimensions métriques
105	23221K	H2321			
110	22222K	H322		AHX3122	
110	22322K	H2322		AHX2322G	
110	23022K	H322		AHX322	
110	23122K	H3122		AHX3122	
110	23222K	H2322		AHX3222G	
110	24122K			AH24122	
120	22224K	H3124		AHX3124	
120	22324K	H2324		AHX2324G	
120	23024K	H3024		AHX3024	
120	23124K	H3124		AHX3124	
120	23224K	H2324		AHX3224G	
120	24024K			AH24024	
120	24124K			AH24124	
130	22226K	H3126		AHX3126	
130	22326K	H2326		AHX2326G	
130	23026K	H3026		AHX3026	
130	23126K	H3126		AHX3126	
130	23226K	H2326		AHX3226G	
130	23926K	H3926			
130	24026K			AH24026	
130	24126K			AH24126	
140	22228K	H3128		AHX3128	
140	22328K	H2328		AHX2328G	
140	23028K	H3028		AHX3028	
140	23128K	H3128		AHX3128	
140	23228K	H2328		AHX3228G	
140	23928K	H3928			
140	24028K			AH24028	
140	24128K			AH24128	
150	22230K	H3130		AHX3130G	
150	22330K	H2330		AHX2330G	
150	23030K	H3030		AHX3030	
150	23130K	H3130		AHX3130G	
150	23230K	H2330		AHX3230G	
150	23930K	H3930			
150	24030K			AH24030	
150	24130K			AH24130	
160	22232K	H3132	OH3132H	AH3132G	AOH3132G
160	22332K	H2332	OH2332H	AH2332G	AOH2332G
160	23032K	H3032	OH3032H	AH3032	
160	23132K	H3132	OH3132H	AH3132G	AOH3132G
160	23232K	H2332	OH2332H	AH3232G	AOH3232G

Suite à la page suivante.

### INDEX – suite

Alésage du roulement <b>mm</b>	Référence roulement	Manchon de serrage		Manchon de démontage	
		Arbre (métriques)	Manchon hydraulique, dimensions métriques	Arbre (métriques)	Manchon hydraulique, dimensions métriques
160	23932K	H3932	OH3932H		
160	24032K			AH24032	
160	24132K			AH24132	
170	22234K	H3134	OH3134H	AH3134G	AOH3134G
170	22334K	H2334	OH2334H	AH2334G	AOH2334G
170	23034K	H3034	OH3034H	AH3034	
170	23134K	H3134	OH3134H	AH3134G	AOH3134G
170	23234K	H2334	OH2334H	AH3234G	AOH3234G
170	23934K	H3934	OH3934H	AH3934	AOH3934
170	24034K			AH24034	
170	24134K			AH24134	
180	22236K	H3136	OH3136H	AH2236G	AOH2236G
180	22336K	H2336	OH2336H	AH2336G	AOH2336G
180	23036K	H3036	OH3036H	AH3036	AOH3036
180	23136K	H3136	OH3136H	AH3136G	AOH3136G
180	23236K	H2336	OH2336H	AH3236G	AOH3236G
180	23936K	H3936	OH3936H	AH3936	AOH3936
180	24036K			AH24036	
180	24136K			AH24136	
190	22238K	H3138	OH3138H	AH2238G	AOH2238G
190	22338K	H2338	OH2338H	AH2338G	AOH2338G
190	23038K	H3038	OH3038H	AH3038G	AOH3038G
190	23138K	H3138	OH3138H	AH3138G	AOH3138G
190	23238K	H2338	OH2338H	AH3238G	AOH3238G
190	23938K	H3938	OH3938H	AH3938	AOH3938
190	24038K			AH24038	
190	24138K			AH24138	
200	22240K	H3140	OH3140H	AH2240	AOH2240
200	22340K	H2340	OH2340H	AH2340	AOH2340
200	23040K	H3040	OH3040H	AH3040G	AOH3040G
200	23140K	H3140	OH3140H	AH3140	AOH3140
200	23240K	H2340	OH2340H	AH3240	AOH3240
200	23940K	H3940	OH3940H	AH3940	AOH3940
200	24040K			AH24040	
200	24140K			AH24140	
220	22244K	H3144	OH3144H	AH2244	AOH2244
220	22344K	H2344	OH2344H	AH2344	AOH2344
220	23044K	H3044	OH3044H	AH3044G	AOH3044G
220	23144K	H3144	OH3144H	AH3144	AOH3144
220	23244K	H2344	OH2344H	AH2344	AOH2344
220	23944K	H3944	OH3944H	AH3944	AOH3944
220	24044K			AH24044	AOH24044
220	24144K			AH24144	AOH24144

Suite à la page suivante.

Alésage du roulement <b>mm</b>	Référence roulement	Manchon de serrage		Manchon de démontage	
		Arbre (métriques)	Manchon hydraulique, dimensions métriques	Arbre (métriques)	Manchon hydraulique, dimensions métriques
240	22248K	H3148	OH3148H	AH2248	AOH2248
240	22348K	H2348	OH2348H	AH2348	AOH2348
240	23048K	H3048	OH3048H	AH3048	AOH3048
240	23148K	H3148	OH3148H	AH3148	AOH3148
240	23248K	H2348	OH2348H	AH2348	AOH2348
240	23948K	H3948	OH3948H	AH3948	AOH3948
240	24048K			AH24048	AOH24048
240	24148K			AH24148	AOH24148
260	22252K	H3152	OH3152H	AH2252G	AOH2252G
260	22352K	H2352	OH2352H	AH2352G	AOH2352G
260	23052K	H3052	OH3052H	AH3052	AOH3052
260	23152K	H3152	OH3152H	AH3152G	AOH3152G
260	23252K	H2352	OH2352H	AH2352G	AOH2352G
260	23952K	H3952	OH3952H	AH3952	AOH3952
260	24052K				AOH24052G
260	24152K			AH24152	AOH24152
280	22256K	H3156	OH3156H	AH2256G	AOH2256G
280	22356K	H2356	OH2356H	AH2356G	AOH2356G
280	23056K	H3056	OH3056H	AH3056	AOH3056
280	23156K	H3156	OH3156H	AH3156G	AOH3156G
280	23256K	H2356	OH2356H	AH2356G	AOH2356G
280	23956K	H3956	OH3956H	AH3956	AOH3956
280	24056K				AOH24056G
280	24156K			AH24156	AOH24156
300	22260K	H3160	OH3160H	AH2260G	AOH2260G
300	23060K	H3060	OH3060H	AH3060	AOH3060
300	23160K	H3160	OH3160H	AH3160G	AOH3160G
300	23260K	H3260	OH3260H	AH3260G	AOH3260G
300	23960K	H3960	OH3960H	AH3960	AOH3960
300	24060K				AOH24060G
300	24160K			AH24160	AOH24160
320	22264K	H3164	OH3164H	AH2264G	AOH2264G
320	23064K	H3064	OH3064H	AH3064G	AOH3064G
320	23164K	H3164	OH3164H	AH3164G	AOH3164G
320	23264K	H3264	OH3264H	AH3264G	AOH3264G
320	23964K	H3964	OH3964H	AH3964	AOH3964
320	24064K				AOH24064G
320	24164K			AH24164	AOH24164
340	23068K	H3068	OH3068H	AH3068G	AOH3068G
340	23168K	H3168	OH3168H	AH3168G	AOH3168G
340	23268K	H3268	OH3268H	AH3268G	AOH3268G
340	23968K	H3968	OH3968H	AH3968	AOH3968
340	24068K			AH24068	AOH24068

Suite à la page suivante.

### INDEX – suite

Alésage du roulement <b>mm</b>	Référence roulement	Manchon de serrage		Manchon de démontage	
		Arbre (métriques)	Manchon hydraulique, dimensions métriques	Arbre (métriques)	Manchon hydraulique, dimensions métriques
340	24168K			AH24168	AOH24168
360	23072K	H3072	OH3072H	AH3072G	AOH3072G
360	23172K	H3172	OH3172H	AH3172G	AOH3172G
360	23272K	H3272	OH3272H	AH3272G	AOH3272G
360	23972K	H3972	OH3972H	AH3972	AOH3972
360	24072K			AH24072	AOH24072
360	24172K			AH24172	AOH24172
380	23076K	H3076	OH3076H	AH3076G	AOH3076G
380	23176K	H3176	OH3176H	AH3176G	AOH3176G
380	23276K	H3276	OH3276H	AH3276G	AOH3276G
380	23976K	H3976	OH3976H	AH3976	AOH3976
380	24076K			AH24076	AOH24076
380	24176K			AH24176	AOH24176
400	22380K	H3280	OH3280H	AH3280G	AOH3280G
400	23080K	H3080	OH3080H	AH3080G	AOH3080G
400	23180K	H3180	OH3180H	AH3180G	AOH3180G
400	23280K	H3280	OH3280H	AH3280G	AOH3280G
400	23980K	H3980	OH3980H	AH3980	AOH3980
400	24080K			AH24080	AOH24080
400	24180K			AH24180	AOH24180
420	23084K	H3084	OH3084H	AH3084G	AOH3084G
420	23184K	H3184	OH3184H	AH3184G	AOH3184G
420	23284K	H3284	OH3284H	AH3284G	AOH3284G
420	23984K	H3984	OH3984H	AH3984	AOH3984
420	24084K			AH24084	AOH24084
420	24184K			AH24184	AOH24184
440	23088K	H3088	OH3088H	AHX3088G	AOHX3088G
440	23188K	H3188	OH3188H	AHX3188G	AOHX3188G
440	23288K	H3288	OH3288H	AHX3288G	AOHX3288G
440	23988K	H3988	OH3988H	AH3988	AOH3988
440	24088K			AH24088	AOH24088
440	24188K			AH24188	AOH24188
460	23092K		OH3092H	AHX3092G	AOHX3092G
460	23192K	H3192	OH3192H	AHX3192G	AOHX3192G
460	23292K	H3292	OH3292H	AHX3292G	AOHX3292G
460	23992K	H3992	OH3992H	AH3992	AOH3992
460	24092K			AH24092	AOH24092
460	24192K			AH24192	AOH24192
480	23096K		OH3096H		AOHX3096G
480	23196K		OH3196H		AOHX3196G
480	23296K	H3296	OH3296H	AHX3296G	AOHX3296G
480	23996K	H3996	OH3996H	AH3996	AOH3996
480	24096K			AH24096	AOH24096

Suite à la page suivante.



Alésage du roulement <b>mm</b>	Référence roulement	Manchon de serrage		Manchon de démontage	
		Arbre (métriques)	Manchon hydraulique, dimensions métriques	Arbre (métriques)	Manchon hydraulique, dimensions métriques
480	24196K			AH24196	AOH24196
500	230/500K		OH30/500H		AOHX30/500G
500	231/500K		OH31/500H		AOHX31/500G
500	232/500K		OH32/500H		AOHX32/500G
500	239/500K		OH39/500H		AOH39/500
500	240/500K				AOH240/500
500	241/500K				AOH241/500
530	230/530K		OH30/530H		AOH30/530
530	231/530K		OH31/530H		AOH31/530
530	232/530K		OH32/530H		AOH32/530G
530	239/530K		OH39/530H		AOH39/530
530	240/530K				AOH240/530G
530	241/530K				AOH241/530G
560	230/560K		OH30/560H		AOH30/560
560	231/560K		OH31/560H		AOH31/560
560	232/560K		OH32/560H		AOH32/560
560	239/560K		OH39/560H		AOH39/560
560	240/560K				AOH240/560G
560	241/560K				AOH241/560G
600	230/600K		OH30/600H		AOH30/600
600	231/600K		OH31/600H		AOH31/600
600	232/600K		OH32/600H		AOH32/600G
600	239/600K		OH39/600H		AOH39/600
600	240/600K				AOH240/600
600	241/600K				AOH241/600
630	230/630K		OH30/630H		AOH30/630
630	231/630K		OH31/630H		AOH31/630
630	232/630K		OH32/630H		AOH32/630G
630	239/630K		OH39/630H		AOH39/630
630	240/630K				AOH240/630G
630	241/630K				AOH241/630G
670	230/670K		OH30/670H		AOH30/670
670	231/670K		OH31/670H		AOH31/670
670	232/670K		OH32/670H		AOH32/670G
670	239/670K		OH39/670H		AOH39/670
670	240/670K				AOH240/670G
670	241/670K				AOH241/670
710	230/710K		OH30/710H		AOH30/710
710	231/710K		OH31/710H		AOH31/710
710	232/710K		OH32/710H		AOH32/710G
710	239/710K		OH39/710H		AOH39/710
710	240/710K				AOH240/710G
710	241/710K				AOH241/710

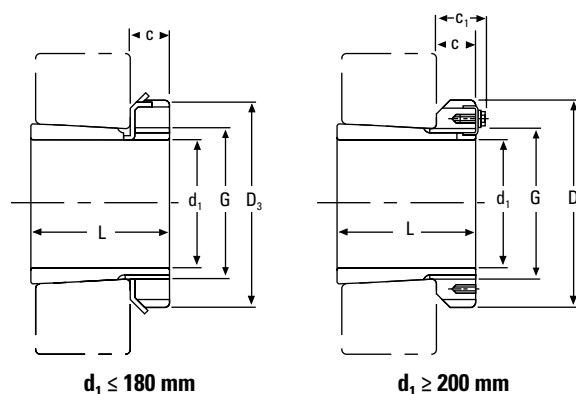
Suite à la page suivante.

### INDEX – suite

Alésage du roulement <b>mm</b>	Référence roulement	Manchon de serrage		Manchon de démontage	
		Arbre (métriques)	Manchon hydraulique, dimensions métriques	Arbre (métriques)	Manchon hydraulique, dimensions métriques
750	230/750K		OH30/750H		AOH30/750
750	239/750K		OH39/750H		AOH39/750
750	240/750K				AOH240/750G
750	241/750K				AOH241/750G
800	230/800K		OH30/800H		AOH30/800
800	231/800K		OH31/800H		AOH31/800
800	232/800K		OH32/800H		AOH32/800G
800	239/800K		OH39/800H		AOH39/800
800	240/800K				AOH240/800G
800	241/800K				AOH241/800G
850	230/850K		OH30/850H		AOH30/850
850	231/850K		OH31/850H		AOH31/850
850	232/850K		OH32/850H		AOH32/850
850	239/850K		OH39/850H		AOH39/850
850	240/850K				AOH240/850G
900	230/900K		OH30/900H		AOH30/900
900	231/900K		OH31/900H		AOH31/900
900	232/900K		OH32/900H		AOH32/900
900	239/900K		OH39/900H		AOH39/900
900	240/900K				AOH240/900
900	241/900K				AOH241/900
950	230/950K		OH30/950H		AOH30/950
950	231/950K		OH31/950H		AOH31/950
950	232/950K		OH32/950H		AOH32/950
950	239/950K		OH39/950H		AOH39/950
950	240/950K				AOH240/950
950	241/950K				AOH241/950
1000	230/1000K		OH30/1000H		AOH30/1000
1000	231/1000K		OH31/1000H		AOH31/1000
1000	232/1000K		OH32/1000H		AOH32/1000
1000	239/1000K		OH39/1000H		AOH39/1000
1000	240/1000K				AOH240/1000
1000	241/1000K				AOH241/1000
1060	230/1060K		OH30/1060H		AOH30/1060
1060	231/1060K		OH31/1060H		AOH31/1060
1060	239/1060K		OH39/1060H		AOH39/1060
1060	240/1060K				AOH240/1060
1120	239/1120K		OH39/1120H		

## MANCHONS DE SERRAGE H

- Assemblage des roulements à alésage cône.
- Comprend un manchon, un écrou et une rondelle frein ou un étrier frein.
- D'autres dimensions peuvent être disponibles, contactez votre représentant commercial Timken.



$d_1$	Référence du manchon <sup>(1)</sup>	L	C	Filetage <sup>(2)</sup> G	$D_3$	$C_1$	Poids	Écrou	Rondelle frein et étrier frein	Écrou hydraulique approprié
mm		mm	mm	mm	mm	mm	kg			
20	H305	29	8	M 25x1,5	38	–	0,17	KM5	MB5	–
25	H306	31	8	M 30x1,5	45	–	0,24	KM6	MB6	–
30	H307	35	9	M 35x1,5	52	–	0,31	KM7	MB7	–
35	H308	36	10	M 40x1,5	58	–	0,42	KM8	MB8	–
35	H2308	46	10	M 40x1,5	58	–	0,22	KM8	MB8	–
40	H309	39	11	M 45x1,5	65	–	0,55	KM9	MB9	–
40	H2309	50	11	M 45x1,5	65	–	0,28	KM9	MB9	–
45	H310	42	12	M 50x1,5	70	–	0,67	KM10	MB10	HMV10
45	H2310	55	12	M 50x1,5	70	–	0,36	KM10	MB10	HMV10
50	H311	45	12	M 55x2	75	–	0,76	KM11	MB11	HMV11
50	H2311	59	12	M 55x2	75	–	0,42	KM11	MB11	HMV11
55	H312	47	13	M 60x2	80	–	0,87	KM12	MB12	HMV12
55	H2312	62	13	M 60x2	80	–	0,48	KM12	MB12	HMV12
60	H313	50	14	M 65x2	85	–	1,01	KM13	MB13	HMV13
60	H314	52	14	M 70x2	92	–	1,59	KM14	MB14	HMV14
60	H2313	65	14	M 65x2	85	–	0,56	KM13	MB13	HMV13
60	H2314	68	14	M 70x2	92	–	0,90	KM14	MB14	HMV14
65	H315	55	15	M 75x2	98	–	1,83	KM15	MB15	HMV15
65	H2315	73	15	M 75x2	98	–	1,05	KM15	MB15	HMV15
70	H316	59	17	M 80x2	105	–	2,27	KM16	MB16	HMV16
70	H2316	78	17	M 80x2	105	–	1,28	KM16	MB16	HMV16
75	H317	63	18	M 85x2	110	–	2,60	KM17	MB17	HMV17
75	H2317	82	18	M 85x2	110	–	1,45	KM17	MB17	HMV17
80	H318	65	18	M 90x2	120	–	3,02	KM18	MB18	HMV18
80	H2318	86	18	M 90x2	120	–	1,69	KM18	MB18	HMV18
85	H319	68	19	M 95x2	125	–	3,44	KM19	MB19	HMV19
85	H2319	90	19	M 95x2	125	–	1,92	KM19	MB19	HMV19
90	H320	71	20	M 100x2	130	–	3,73	KM20	MB20	HMV20
90	H3120	76	20	M 100x2	130	–	1,80	KM20	MB20	HMV20
90	H2320	97	20	M 100x2	130	–	2,15	KM20	MB20	HMV20
95	H321	74	20	M 105x2	140	–	4,30	KM 21	MB21	HMV21
95	H2321	101	20	M 105x2	140	–	2,46	KM21	MB21	HMV21
100	H322	77	21	M 110x2	145	–	4,81	KM22	MB22	HMV22
100	H3122	81	21	M 110x2	145	–	2,25	KM22	MB22	HMV22
100	H2322	105	21	M 110x2	145	–	2,74	KM22	MB22	HMV22

<sup>(1)</sup>Les manchons de serrage sont fournis complets avec écrou et rondelle frein ou étrier frein.

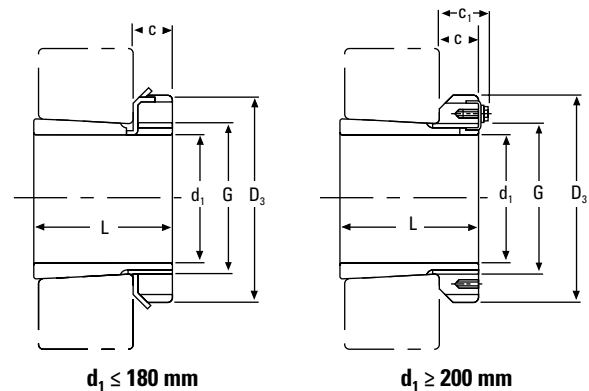
Suite à la page suivante.

<sup>(2)</sup>M désigne un filetage métrique ; les chiffres correspondent au diamètre principal du filetage et au pas.

REMARQUE : les manchons ne sont pas vendus séparément.

### MANCHONS DE SERRAGE H – suite

- Assemblage des roulements à alésage cône.
- Comprend un manchon, un écrou et une rondelle frein ou un étrier frein.
- D'autres dimensions peuvent être disponibles, contactez votre représentant commercial Timken.



Suite de la page précédente.

d <sub>1</sub>	Référence du manchon <sup>(1)</sup>	L	C	Filetage <sup>(2)</sup> G	D <sub>3</sub>	C <sub>1</sub>	Poids	Écrou	Rondelle frein et étrier frein	Écrou hydraulique approprié
mm		mm	mm	mm	mm	mm	kg			
110	H3024	72	22	M 120x2	145	–	1,93	KML24	MBL24	HMV24
110	H3124	88	22	M 120x2	155	–	2,64	KM24	MB24	HMV24
110	H2324	112	22	M 120x2	155	–	3,19	KM24	MB24	HMV24
115	H3926	65	23	M 130x2	155	–	2,40	KML26	MBL26	HMV26
115	H3026	80	23	M 130x2	155	–	2,85	KML26	MBL26	HMV26
115	H3126	92	23	M 130x2	165	–	3,66	KM26	MB26	HMV26
115	H2326	121	23	M 130x2	165	–	4,60	KM26	MB26	HMV26
125	H3928	66	24	M 140x2	165	–	2,70	KML28	MBL28	HMV28
125	H3028	82	24	M 140x2	165	–	3,16	KML28	MBL28	HMV28
125	H3128	97	24	M 140x2	180	–	4,34	KM28	MB28	HMV28
125	H2328	131	24	M 140x2	180	–	5,55	KM28	MB28	HMV28
135	H3930	76	26	M 150x2	180	–	3,60	KML30	MBL30	HMV30
135	H3030	87	26	M 150x2	180	–	3,89	KML30	MBL30	HMV30
135	H3130	111	26	M 150x2	195	–	5,52	KM30	MB30	HMV30
135	H2330	139	26	M 150x2	195	–	6,63	KM30	MB30	HMV30
140	H3932	78	27,5	M 160x3	190	–	4,60	KML32	MBL32	HMV32
140	H3032	93	27,5	M 160x3	190	–	5,21	KML32	MBL32	HMV32
140	H3132	119	28	M 160x3	210	–	7,67	KM32	MB32	HMV32
140	H2332	147	28	M 160x3	210	–	9,14	KM32	MB32	HMV32
150	H3934	79	27,5	M 170x3	200	–	5,00	KML34	MBL34	HMV34
150	H3034	101	28,5	M 170x3	200	–	5,99	KML34	MBL34	HMV34
150	H3134	122	29	M 170x3	220	–	8,38	KM34	MB34	HMV34
150	H2334	154	29	M 170x3	220	–	10,20	KM34	MB34	HMV34
160	H3936	87	29,5	M 180x3	210	–	5,70	KML36	MBL36	HMV36
160	H3036	109	29,5	M 180x3	210	–	6,83	KML36	MBL36	HMV36
160	H3136	131	30	M 180x3	230	–	9,50	KM36	MB36	HMV36
160	H2336	161	30	M 180x3	230	–	11,30	KM36	MB36	HMV36
170	H3938	89	30,5	M 190x3	220	–	6,19	KML38	MBL38	HMV38
170	H3038	112	30,5	M 190x3	220	–	7,45	KML38	MBL38	HMV38
170	H3138	141	31	M 190x3	240	–	10,80	KM38	MB38	HMV38
170	H2338	169	31	M 190x3	240	–	12,60	KM38	MB38	HMV38

<sup>(1)</sup> Les manchons de serrage sont fournis complets avec écrou et rondelle frein ou étrier frein.

<sup>(2)</sup> M désigne un filetage métrique ; les chiffres correspondent au diamètre principal du filetage et au pas.

REMARQUE : les manchons ne sont pas vendus séparément.

Suite à la page suivante.

Suite de la page précédente.

d <sub>1</sub>	Référence du manchon <sup>(1)</sup>	L	C	Filetage <sup>(2)</sup> G	D <sub>3</sub>	C <sub>1</sub>	Poids	Écrou	Rondelle frein et étrier frein	Écrou hydraulique approprié
mm		mm	mm	mm	mm	mm	kg			
180	H3940	98	31,5	M 200x3	240	–	7,89	KML40	MBL40	HMV40
180	H3040	120	31,5	M 200x3	240	–	9,19	KML40	MBL40	HMV40
180	H3140	150	32	M 200x3	250	–	12,10	KM40	MB40	HMV40
180	H2340	176	32	M 200x3	250	–	13,90	KM40	MB40	HMV40
200	H3944	96	30	Tr 220x4	260	41	8,16	HM3044	MS3044	HMV44
200	H3044	126	30	Tr 220x4	260	41	10,30	HM3044	MS3044	HMV44
200	H3144	161	35	Tr 220x4	280	–	15,10	HM44T	MB44	HMV44
200	H2344	186	35	Tr 220x4	280	–	17,00	HM44T	MB44	HMV44
220	H3948	101	34	Tr 240x4	290	46	11,00	HM3048	MS3048	HMV48
220	H3048	133	34	Tr 240x4	290	46	13,20	HM3048	MS3048	HMV48
220	H3148	172	37	Tr 240x4	300	–	17,60	HM48T	MS48	HMV48
220	H2348	199	37	Tr 240x4	300	–	20,00	HM48T	MS48	HMV48
240	H3952	116	34	Tr 260x4	310	46	12,80	HM3052	MS3052	HMV52
240	H3052	145	34	Tr 260x4	310	46	15,30	HM3052	MS3052	HMV52
240	H3152	190	39	Tr 260x4	330	–	22,30	HM52T	MB52	HMV52
240	H2352	211	39	Tr 260x4	330	–	24,50	HM52T	MB52	HMV52
260	H3956	121	38	Tr 280x4	330	50	15,30	HM3056	MS3056	HMV56
260	H3056	152	38	Tr 280x4	330	50	17,70	HM3056	MS3056	HMV56
260	H3156	195	41	Tr 280x4	350	–	25,10	HM56T	MB56	HMV56
260	H2356	224	41	Tr 280x4	350	–	28,40	HM56T	MB56	HMV56
280	H3960	140	42	Tr 300x4	360	54	20,00	HM3060	MS3060	HMV60
280	H3060	168	42	Tr 300x4	360	54	22,80	HM3060	MS3060	HMV60
280	H3160	208	40	Tr 300x4	380	53	30,20	HM3160	MS3160	HMV60
280	H3260	240	40	Tr 300x4	380	53	34,10	HM3160	MS3160	HMV60
300	H3964	140	42	Tr 320x5	380	55	21,50	HM3064	MS3064	HMV64
300	H3064	171	42	Tr 320x5	380	55	24,60	HM3064	MS3064	HMV64
300	H3164	226	42	Tr 320x5	400	56	34,90	HM3164	MS3164	HMV64
300	H3264	258	42	Tr 320x5	400	56	39,30	HM3164	MS3164	HMV64
320	H3968	144	45	Tr 340x5	400	58	24,50	HM3068	MS3068	HMV68
320	H3068	187	45	Tr 340x5	400	58	28,70	HM3068	MS3068	HMV68
320	H3168	254	55	Tr 340x5	440	72	50,00	HM3168	MS3168	HMV68

<sup>(1)</sup>Les manchons de serrage sont fournis complets avec écrou et rondelle frein ou étrier frein.

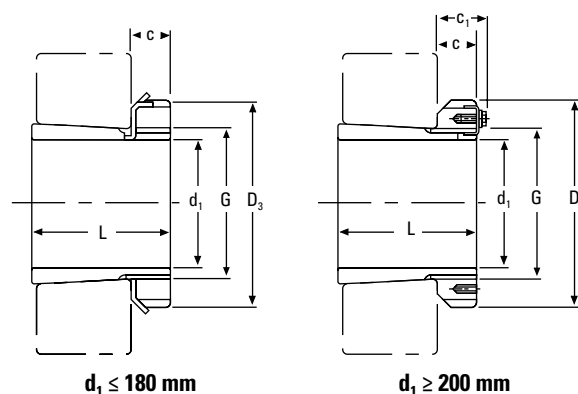
Suite à la page suivante.

<sup>(2)</sup>M désigne un filetage métrique ; les chiffres correspondent au diamètre principal du filetage et au pas. Tr signifie 30°. Le filetage est trapézoïdal et les chiffres sont le diamètre extérieur et le pas du filetage.

REMARQUE : les manchons ne sont pas vendus séparément.

### MANCHONS DE SERRAGE H – suite

- Assemblage des roulements à alésage cône.
- Comprend un manchon, un écrou et une rondelle frein ou un étrier frein.
- D'autres dimensions peuvent être disponibles, contactez votre représentant commercial Timken.
- 



Suite de la page précédente.

d <sub>1</sub>	Référence du manchon <sup>(1)</sup>	L	C	Filetage <sup>(2)</sup> G	D <sub>3</sub>	C <sub>1</sub>	Poids	Écrou	Rondelle frein et étrier frein	Écrou hydraulique approprié
mm		mm	mm	mm	mm	mm	kg			
320	H3268	288	55	Tr 340x5	440	72	54,60	HM3168	MS3168	HMV68
340	H3972	144	45	Tr 360x5	420	58	25,20	HM3072	MS3072	HMV72
340	H3072	188	45	Tr 360x5	420	58	30,50	HM3072	MS3072	HMV72
340	H3172	259	58	Tr 360x5	460	75	56,00	HM3172	MS3172	HMV72
340	H3272	299	58	Tr 360x5	460	75	60,60	HM3172	MS3172	HMV72
360	H3976	164	48	Tr 380x5	450	62	31,50	HM3076	MS3076	HMV76
360	H3076	193	48	Tr 380x5	450	62	35,80	HM3076	MS3076	HMV76
360	H3176	264	60	Tr 380x5	490	77	61,70	HM3176	MS3176	HMV76
360	H3276	310	60	Tr 380x5	490	77	69,60	HM3176	MS3176	HMV76
380	H3980	168	52	Tr 400x5	470	66	35,00	HM3080	MS3080	HMV80
380	H3080	210	52	Tr 400x5	470	66	41,30	HM3080	MS3080	HMV80
380	H3180	272	62	Tr 400x5	520	82	73,00	HM3180	MS3180	HMV80
380	H3280	328	62	Tr 400x5	520	82	81,00	HM3180	MS3180	HMV80
400	H3984	168	52	Tr 420x5	490	66	36,60	HM3084	MS3084	HMV84
400	H3084	212	52	Tr 420x5	490	66	43,70	HM3084	MS3084	HMV84
400	H3184	304	70	Tr 420x5	540	90	84,20	HM3184	MS3184	HMV84
400	H3284	352	70	Tr 420x5	540	90	96,00	HM3184	MS3184	HMV84
410	H3988	189	60	Tr 440x5	520	77	58,00	HM3088	MS3088	HMV88
410	H3088	228	60	Tr 440x5	520	77	65,20	HM3088	MS3088	HMV88
410	H3188	307	70	Tr 440x5	560	90	104,00	HM3188	MS3188	HMV88
410	H3288	361	70	Tr 440x5	560	90	118,00	HM3188	MS3188	HMV88
430	H3992	189	60	Tr 460x5	540	77	60,00	HM3092	MS3092	HMV92
430	H3192	326	75	Tr 460x5	580	95	116,00	HM3192	MS3192	HMV92
430	H3292	382	75	Tr 460x5	580	95	134,00	HM3192	MS3192	HMC92
450	H3996	200	60	Tr 480x5	560	77	66,00	HM3096	MS3096	HMV96
450	H3296	397	75	Tr 480x5	620	95	153,00	HM3196	MS3196	HMV96

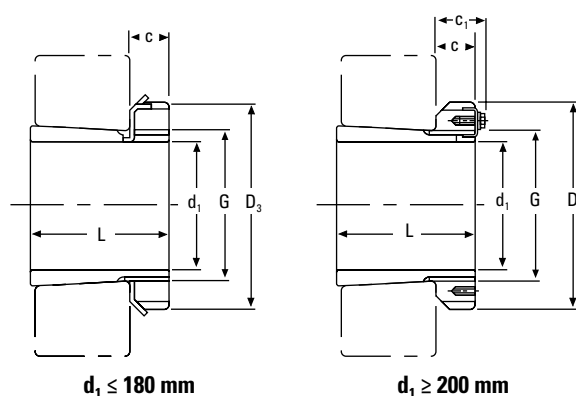
<sup>(1)</sup> Les manchons de serrage sont fournis complets avec écrou et rondelle frein ou étrier frein.

<sup>(2)</sup> Tr signifie 30°. Le filetage est trapézoïdal et les chiffres sont le diamètre extérieur et le pas du filetage.

REMARQUE : les manchons ne sont pas vendus séparément.

## MANCHONS DE SERRAGE HE POUR ARBRES EN POUCES

- Assemblage des roulements à alésage cône.
- Comprend un manchon, un écrou et une rondelle frein ou un étrier frein.
- D'autres dimensions peuvent être disponibles, contactez votre représentant commercial Timken.



d <sub>1</sub>		Réf. roulement <sup>(1)</sup>	L	C	Filetage <sup>(2)</sup> G	D <sub>3</sub>	C <sub>1</sub>	Poids	Écrous	Rondelle frein et étrier frein	Écrou hydraulique approprié
po	mm		mm	mm	mm	mm	mm	kg			
¾	19,05	HE305	29	8,00	M 25x1,5	38,00	–	0,08	KM5	MB5	
1	25,40	HE306	31	8,00	M 30x1,5	45,00	–	0,10	KM6	MB6	
1 ¼	31,75	HE308	36	10,00	M 40x1,5	58,00	–	0,22	KM8	MB8	
1 ¼	31,75	HE2308	46	10,00	M 40x1,5	58,00	–	0,28	KM8	MB8	
1 ½	38,10	HE309	39	11,00	M 45x1,5	65,00	–	0,24	KM9	MB9	
1 ½	38,10	HE2309	50	11,00	M 45x1,5	65,00	–	0,31	KM9	MB9	
1 ¾	44,45	HE310	42	12,00	M 50x1,5	70,00	–	0,29	KM10	MB10	HMV10
1 ¾	44,45	HE2310	55	12,00	M 50x1,5	70,00	–	0,36	KM10	MB10	HMV10
2	50,80	HE311	45	12,00	M 55x2	75,00	–	0,35	KM11	MB11	HMV11
2	50,80	HE2311	59	12,00	M 55x2	75,00	–	0,42	KM11	MB11	HMV11
2 ¼	57,15	HE313	50	14,00	M 65x2	85,00	–	0,52	KM13	MB13	HMV13
2 ¼	57,15	HE2313	65	14,00	M 65x2	85,00	–	0,65	KM13	MB13	HMV13
2 ½	63,50	HE315	55	15,00	M 75x2	98,00	–	0,85	KM15	MB15	HMV15
2 ½	63,50	HE2315	73	15,00	M 75x2	98,00	–	1,09	KM15	MB15	HMV15
2 ¾	69,85	HE316	59	17,00	M 80x2	105,00	–	0,97	KM16	MB16	HMV16
2 ¾	69,85	HE2316	78	17,00	M 80x2	105,00	–	1,20	KM16	MB16	HMV16
3	76,20	HE317	63	18,00	M 85x2	110,00	–	1,00	KM17	MB17	HMV17
3	76,20	HE2317	82	18,00	M 85x2	110,00	–	1,30	KM17	MB17	HMV17
3 ¼	82,55	HE318	65	18,00	M 90x2	120,00	–	1,10	KM18	MB18	HMV18
3 ¼	82,55	HE319	68	19,00	M 95x2	125,00	–	1,60	KM19	MB19	HMV19
3 ¼	82,55	HE2318	86	18,00	M 90x2	120,00	–	1,40	KM18	MB18	HMV18
3 ¼	82,55	HE2319	90	19,00	M 95x2	125,00	–	2,00	KM19	MB19	HMV19
3 ½	88,90	HE320	71	20,00	M 100x2	130,00	–	1,75	KM20	MB20	HMV20
3 ½	88,90	HE3120	76	20,00	M 100x2	130,00	–	1,80	KM20	MB20	HMV20
3 ½	88,90	HE2320	97	20,00	M 100x2	130,00	–	2,20	KM20	MB20	HMV20
4	101,60	HE322	77	21,00	M 110x2	145,00	–	1,90	KM22	MB22	HMV22
4	101,60	HE3122	81	21,00	M 110x2	145,00	–	2,25	KM22	MB22	HMV22
4	101,60	HE2322	105	21,00	M 110x2	145,00	–	2,40	KM22	MB22	HMV22
4 ¼	107,95	HE3024	72	22,00	M 120x2	145,00	–	2,00	KML24	MBL24	HMV24
4 ¼	107,95	HE3124	88	22,00	M 120x2	155,00	–	2,64	KM24	MB24	HMV24
4 ¼	107,95	HE2324	112	22,00	M 120x2	155,00	–	3,35	KM24	MB24	HMV24

<sup>(1)</sup> Les manchons de serrage sont fournis complets avec écrou et rondelle frein ou étrier frein.

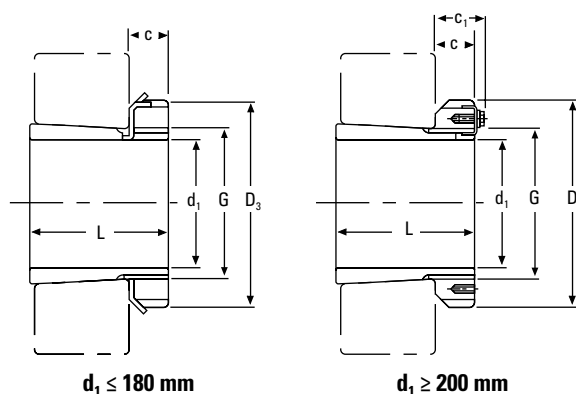
<sup>(2)</sup> M désigne un filetage métrique ; les chiffres correspondent au diamètre principal du filetage et au pas.

REMARQUE : les manchons ne sont pas vendus séparément.

Suite à la page suivante.

### MANCHONS DE SERRAGE HE POUR ARBRES EN POUCES – suite

- Assemblage des roulements à alésage cône.
- Comprend un manchon, un écrou et une rondelle frein ou un étrier frein.
- D'autres dimensions peuvent être disponibles, contactez votre représentant commercial Timken.



Suite de la page précédente.

d <sub>1</sub>		Réf. roulement <sup>(1)</sup>	L	C	Filetage <sup>(2)</sup> G	D <sub>3</sub>	C <sub>1</sub>	Poids	Écrous	Rondelle frein et étrier frein	Écrou hydraulique approprié
po	mm		mm	mm	mm	mm	mm	kg			
4 ½	114,30	HE3026	80	23,00	M 130x2	155,00	–	2,90	KML26	MBL26	HMV26
4 ½	114,30	HE3126	92	23,00	M 130x2	165,00	–	3,66	KM26	MB26	HMV26
4 ½	114,30	HE2326	121	23,00	M 130x2	165,00	–	4,55	KM26	MB26	HMV26
5	127,00	HE3028	82	24,00	M 140x2	165,00	–	3,16	KML28	MBL28	HMV28
5	127,00	HE3128	97	24,00	M 140x2	180,00	–	3,80	KM28	MB28	HMV28
5	127,00	HE2328	131	24,00	M 140x2	180,00	–	5,00	KM28	MB28	HMV28
5 ¼	133,35	HE3030	87	26,00	M 150x2	180,00	–	4,00	KML30	MBL30	HMV30
5 ¼	133,35	HE3130	111	26,00	M 150x2	195,00	–	5,50	KM30	MB30	HMV30
5 ¼	133,35	HE2330	139	26,00	M 150x2	195,00	–	6,80	KM30	MB30	HMV30
5 ½	139,70	HE3032	93	27,50	M 160x3	190,00	–	5,10	KML32	MBL32	HMV32
5 ½	139,70	HE3132	119	28,00	M 160x3	210,00	–	7,30	KM32	MB32	HMV32
5 ½	139,70	HE2332	147	28,00	M 160x3	210,00	–	8,80	KM32	MB32	HMV32
6	152,40	HE3034	101	28,50	M 170x3	200,00	–	5,99	KML34	MBL34	HMV34
6	152,40	HE3134	122	29,00	M 170x3	220,00	–	7,55	KM34	MB34	HMV34
6	152,40	HE2334	154	29,00	M 170x3	220,00	–	10,20	KM34	MB34	HMV34
6 ½	165,10	HE3036	109	29,50	M 180x3	210,00	–	6,83	KML36	MBL36	HMV36
6 ½	165,10	HE3136	131	30,00	M 180x3	230,00	–	7,80	KM36	MB36	HMV36
6 ½	165,10	HE2336	161	30,00	M 180x3	230,00	–	9,35	KM36	MB36	HMV36
6 ¾	171,45	HE3038	112	30,50	M 190x3	220,00	–	7,20	KML38	MBL38	HMV38
6 ¾	171,45	HE3138	141	31,00	M 190x3	240,00	–	10,80	KM38	MB38	HMV38
6 ¾	171,45	HE2338	169	31,00	M 190x3	240,00	–	12,60	KM38	MB38	HMV38
7	177,80	HE3040	120	31,50	M 200x3	240,00	–	9,35	KML40	MBL40	HMV40
7	177,80	HE3140	150	32,00	M 200x3	250,00	–	12,30	KM40	MB40	HMV40
7	177,80	HE2340	176	32,00	M 200x3	250,00	–	14,20	KM40	MB40	HMV40
8	203,20	HE3044	126	30,00	Tr 220x4	260,00	41	10,30	HM 3044	MS3044	HMV44
8	203,20	HE3144	161	35,00	Tr 220x4	280,00	–	14,70	HM44T	MB44	HMV44
8	203,20	HE2344	186	35,00	Tr 220x4	280,00	–	16,70	HM44T	MB44	HMV44

<sup>(1)</sup> Les manchons de serrage sont fournis complets avec écrou et rondelle frein ou étrier frein.

<sup>(2)</sup> M désigne un filetage métrique ; les chiffres correspondent au diamètre principal du filetage et au pas.

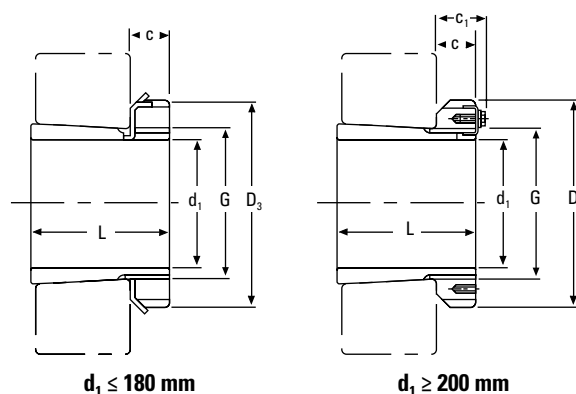
Tr signifie 30°. Le filetage est trapézoïdal et les chiffres sont le diamètre extérieur et le pas du filetage.

REMARQUE : les manchons ne sont pas vendus séparément.



## MANCHONS DE SERRAGE HA POUR ARBRES EN POUCES

- Assemblage des roulements à alésage cône.
- Comprend un manchon, un écrou et une rondelle frein ou un étrier frein.
- D'autres dimensions peuvent être disponibles, contactez votre représentant commercial Timken.



d <sub>1</sub>		Réf. roulement <sup>(1)</sup>	L	C	Filetage <sup>(2)</sup> G	D <sub>3</sub>	C <sub>1</sub>	Poids	Écrous	Rondelle frein et étrier frein	Écrou hydraulique approprié
po	mm		mm	mm	mm	mm	mm	kg			
1 <sup>5</sup> / <sub>16</sub>	23,81	HA306	31	8	M 30x1,5	45	—	0,12	KM6	MB6	
1 <sup>3</sup> / <sub>16</sub>	30,16	HA307	35	9	M 35x1,5	52	—	0,14	KM7	MB7	
1 <sup>5</sup> / <sub>16</sub>	33,34	HA308	36	10	M 40x1,5	58	—	0,19	KM8	MB8	
1 <sup>5</sup> / <sub>16</sub>	33,34	HA2308	46	10	M 40x1,5	58	—	0,22	KM8	MB8	
1 <sup>7</sup> / <sub>16</sub>	36,51	HA309	39	11	M 45x1,5	65	—	0,29	KM9	MB9	
1 <sup>7</sup> / <sub>16</sub>	36,51	HA2309	50	11	M 45x1,5	65	—	0,35	KM9	MB9	
1 <sup>11</sup> / <sub>16</sub>	42,86	HA310	42	12	M 50x1,5	70	—	0,32	KM10	MB10	HMV10
1 <sup>11</sup> / <sub>16</sub>	42,86	HA2310	55	12	M 50x1,5	70	—	0,40	KM10	MB10	HMV10
1 <sup>15</sup> / <sub>16</sub>	49,21	HA311	45	12	M 55x2	75	—	0,34	KM11	MB11	HMV11
1 <sup>15</sup> / <sub>16</sub>	49,21	HA2311	59	12	M 55x2	75	—	0,42	KM11	MB11	HMV11
2 <sup>3</sup> / <sub>16</sub>	55,56	HA313	50	14	M 65x2	85	—	0,58	KM13	MB13	HMV13
2 <sup>3</sup> / <sub>16</sub>	55,56	HA2313	65	14	M 65x2	85	—	0,75	KM13	MB13	HMV13
2 <sup>7</sup> / <sub>16</sub>	61,91	HA315	55	15	M 75x2	98	—	0,91	KM15	MB15	HMV15
2 <sup>7</sup> / <sub>16</sub>	61,91	HA2315	73	15	M 75x2	98	—	1,15	KM15	MB15	HMV15
2 <sup>11</sup> / <sub>16</sub>	68,26	HA316	59	17	M 80x2	105	—	1,05	KM16	MB16	HMV16
2 <sup>11</sup> / <sub>16</sub>	68,26	HA2316	78	17	M 80x2	105	—	1,30	KM16	MB16	HMV16
2 <sup>15</sup> / <sub>16</sub>	74,61	HA317	63	18	M 85x2	110	—	1,10	KM17	MB17	HMV17
2 <sup>15</sup> / <sub>16</sub>	74,61	HA2317	82	18	M 85x2	110	—	1,40	KM17	MB17	HMV17
3 <sup>3</sup> / <sub>16</sub>	80,96	HA318	65	18	M 90x2	120	—	1,25	KM18	MB18	HMV18
3 <sup>3</sup> / <sub>16</sub>	80,96	HA2318	86	18	M 90x2	120	—	1,50	KM18	MB18	HMV18
3 <sup>7</sup> / <sub>16</sub>	87,31	HA320	71	20	M 100x2	130	—	1,80	KM20	MB20	HMV20
3 <sup>7</sup> / <sub>16</sub>	87,31	HA3120	76	20	M 100x2	130	—	1,80	KM20	MB20	HMV20
3 <sup>7</sup> / <sub>16</sub>	87,31	HA2320	97	20	M 100x2	130	—	2,35	KM20	MB20	HMV20
3 <sup>15</sup> / <sub>16</sub>	100,01	HA322	77	21	M 110x2	145	—	2,18	KM22	MB22	HMV22
3 <sup>15</sup> / <sub>16</sub>	100,01	HA3122	81	21	M 110x2	145	—	2,25	KM22	MB22	HMV22
3 <sup>15</sup> / <sub>16</sub>	100,01	HA2322	105	21	M 110x2	145	—	2,74	KM22	MB22	HMV22
4 <sup>3</sup> / <sub>16</sub>	106,36	HA3024	72	22	M 120x2	145	—	2,25	KML24	MBL24	HMV24
4 <sup>3</sup> / <sub>16</sub>	106,36	HA3124	88	22	M 120x2	155	—	2,90	KM24	MB24	HMV24
4 <sup>3</sup> / <sub>16</sub>	106,36	HA2324	112	22	M 120x2	155	—	3,19	KM24	MB24	HMV24
4 <sup>7</sup> / <sub>16</sub>	112,71	HA3026	80	23	M 130x2	155	—	3,05	KML26	MBL26	HMV26
4 <sup>7</sup> / <sub>16</sub>	112,71	HA3126	92	23	M 130x2	165	—	3,75	KM26	MB26	HMV26
4 <sup>7</sup> / <sub>16</sub>	112,71	HA2326	121	23	M 130x2	165	—	4,74	KM26	MB26	HMV26
4 <sup>15</sup> / <sub>16</sub>	125,41	HA3028	82	24	M 140x2	165	—	3,00	KML28	MBL28	HMV28
4 <sup>15</sup> / <sub>16</sub>	125,41	HA3128	97	24	M 140x2	180	—	4,10	KM28	MB28	HMV28

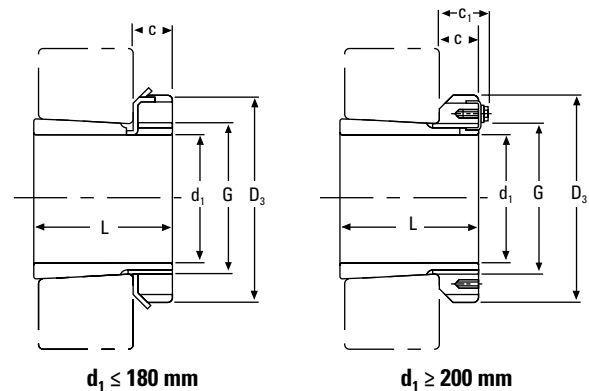
<sup>(1)</sup> Les manchons de serrage sont fournis complets avec écrou et rondelle frein ou étrier frein.

<sup>(2)</sup> M désigne un filetage métrique ; les chiffres correspondent au diamètre principal du filetage et au pas.

Suite à la page suivante.

### MANCHONS DE SERRAGE HA POUR ARBRES EN POUCES – suite

- Assemblage des roulements à alésage cône.
- Comprend un manchon, un écrou et une rondelle frein ou un étrier frein.
- D'autres dimensions peuvent être disponibles, contactez votre représentant commercial Timken.



Suite de la page précédente.

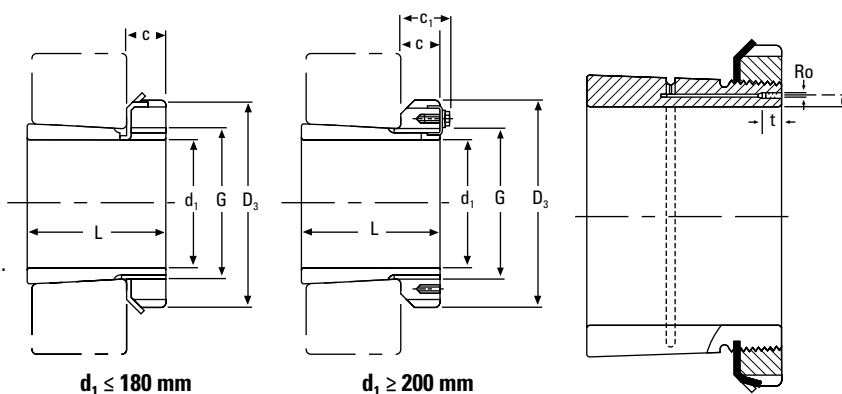
d <sub>1</sub>		Réf. roulement <sup>(1)</sup>	L	C	Filetage <sup>(2)</sup> G	D <sub>3</sub>	C <sub>1</sub>	Poids	Écrous	Rondelle frein et étrier frein	Écrou hydraulique approprié
po	mm		mm	mm	mm	mm	mm	kg			
4 15/16	125,41	HA2328	131	24	M 140x2	180	–	5,30	KM28	MB28	HMV28
5 3/16	131,76	HA3030	87	26	M 150x2	180	–	3,89	KML30	MBL30	HMV30
5 3/16	131,76	HA3130	111	26	M 150x2	195	–	5,80	KM30	MB30	HMV30
5 3/16	131,76	HA2330	139	26	M 150x2	195	–	6,63	KM30	MB30	HMV30
5 7/16	138,11	HA3032	93	28	M 160x3	190	–	5,21	KML32	MBL32	HMV32
5 7/16	138,11	HA3132	119	28	M 160x3	210	–	7,55	KM32	MB32	HMV32
5 7/16	138,11	HA2332	147	28	M 160x3	210	–	9,40	KM32	MB32	HMV32
5 15/16	150,81	HA3034	101	29	M 170x3	200	–	5,99	KML34	MBL34	HMV34
5 15/16	150,81	HA3134	122	29	M 170x3	220	–	7,80	KM34	MB34	HMV34
5 15/16	150,81	HA2334	154	29	M 170x3	220	–	9,60	KM34	MB34	HMV34
6 7/16	163,51	HA3036	109	30	M 180x3	210	–	6,00	KML36	MBL36	HMV36
6 7/16	163,51	HA3136	131	30	M 180x3	230	–	8,15	KM36	MB36	HMV36
6 7/16	163,51	HA2336	161	30	M 180x3	230	–	9,90	KM36	MB36	HMV36
6 15/16	176,21	HA3038	112	31	M 190x3	220	–	5,80	KML38	MBL38	HMV38
6 15/16	176,21	HA3138	141	31	M 190x3	240	–	8,50	KM38	MB38	HMV38
6 15/16	176,21	HA2338	169	31	M 190x3	240	–	12,60	KM38	MB38	HMV38
7 3/16	182,56	HA3040	120	32	M 200x3	240	–	8,25	KML40	MBL40	HMV40
7 3/16	182,56	HA3140	150	32	M 200x3	250	–	11,20	KM40	MB40	HMV40
7 3/16	182,56	HA2340	176	32	M 200x3	250	–	13,90	KM40	MB40	HMV40
7 15/16	201,61	HA3044	126	30	Tr 220x4	260	41	10,30	HM3044	MS3044	HMV44
7 15/16	201,61	HA3144	161	35	Tr 220x4	280	–	14,70	HM44T	MB44	HMV44
8 15/16	227,01	HA3048	133	34	Tr 240x4	290	46	13,20	HM3048	MS3048	HMV48
9 7/16	239,71	HA3052	145	34	Tr 260x4	310	46	15,30	HM3052	MS3052	HMV52
10 7/16	265,11	HA3056	152	38	Tr 280x4	330	50	17,70	HM3056	MS3056	HMV56
10 15/16	277,81	HA3060	168	42	Tr 300x4	360	54	22,80	HM3060	MS3060	HMV60
11 15/16	303,21	HA3064	171	42	Tr 320x5	380	55	24,60	HM3064	MS3064	HMV64
12 7/16	315,91	HA3068	187	45	Tr 340x5	400	58	28,70	HM3068	MS3068	HMV68
13 7/16	341,31	HA3072	188	45	Tr 360x5	420	58	30,50	HM3072	MS3072	HMV72
13 15/16	354,01	HA3076	193	48	Tr 380x5	450	62	35,80	HM3076	MS3076	HMV76

<sup>(1)</sup> Les manchons de serrage sont fournis complets avec écrou et rondelle frein ou étrier frein.

<sup>(2)</sup> M désigne un filetage métrique ; les chiffres correspondent au diamètre principal du filetage et au pas. Tr signifie 30°. Le filetage est trapézoïdal et les chiffres sont le diamètre extérieur et le pas du filetage.

## MANCHONS DE SERRAGE HYDRAULIQUES OH

- Comprend un manchon hydraulique, un écrou avec rondelle frein ou un étrier frein.
- L'assistance hydraulique facilite le montage des gros roulements. Une pompe à huile est nécessaire pour l'injection de l'huile pressurisée.
- D'autres dimensions peuvent être disponibles, contactez votre représentant commercial Timken.



d <sub>1</sub>	Référence du manchon <sup>(1)</sup>	L	C	Filetage <sup>(2)</sup> G	D <sub>3</sub>	C <sub>1</sub> <sup>(3)</sup>	Ro	e	t	Poids kg	Écrous	Rondelle frein et étrier frein	Écrou hydraulique approprié
mm		mm	mm	mm	mm	mm		mm	mm				
140	OH3032H	93	27,5	M 160x3	190	–		4	7	5,21	KML32	MBL32	HMV32
140	OH3132H	119	28	M 160x3	210	–		4	7	7,67	KM32	MB32	HMV32
150	OH3034H	101	28,5	M 170x3	200	–		4	7	5,99	KML34	MBL34	HMV34
150	OH3134H	122	29	M 170x3	220	–		4	7	8,38	KM34	MB34	HMV34
160	OH3936H	87	29,5	M 180x3	210	–		4	7	5,70	KML36	MBL36	HMV36
160	OH3036H	109	29,5	M 180x3	210	–		4	7	6,83	KML36	MBL36	HMV36
160	OH3136H	131	30	M 180x3	230	–		4	7	9,50	KM36	MB36	HMV36
170	OH3938H	89	30,5	M 190x3	220	–		4	7	6,19	KML38	MBL38	HMV38
170	OH3038H	112	30,5	M 190x3	220	–		4	7	7,45	KML38	MBL38	HMV38
170	OH3138H	141	31	M 190x3	240	–		4	7	10,80	KM38	MB38	HMV38
170	OH2338H	169	31	M 190x3	240	–		4	7	12,60	KM38	MB38	HMV38
180	OH3940H	98	31,5	M 200x3	240	–		4	7	7,89	KML40	MBL40	HMV40
180	OH3040H	120	31,5	M 200x3	240	–		4	7	9,19	KML40	MBL40	HMV40
180	OH3140H	150	32	M 200x3	250	–		4	7	12,10	KM40	MB40	HMV40
180	OH2340H	176	32	M 200x3	250	–		4	7	13,90	KM40	MB40	HMV40
200	OH3944H	96	30	Tr 220x4	260	41	M6	4	7	8,16	HM3044	MS3044	HMV44
200	OH3044H	126	30	Tr 220x4	260	41	M6	4	7	10,30	HM3044	MS3044	HMV44
200	OH3144H	161	35	Tr 220x4	280	–	M6	4	7	15,10	HM44T	MB44	HMV44
200	OH2344H	186	35	Tr 220x4	280	–	M6	4	7	17,00	HM44T	MB44	HMV44
220	OH3948H	101	34	Tr 240x4	290	46	M6	4	7	11,00	HM3048	MS3048	HMV48
220	OH3048H	133	34	Tr 240x4	290	46	M6	4	7	13,20	HM3048	MS3048	HMV48
220	OH3148H	172	37	Tr 240x4	300	–	M6	4	7	17,60	HM48T	MB48	HMV48
220	OH2348H	199	37	Tr 240x4	300	–	M6	4	7	20,00	HM48T	MB48	HMV48
240	OH3952H	116	34	Tr 260x4	310	46	M6	4	7	12,80	HM3052	MS3052	HMV52
240	OH3052H	145	34	Tr 260x4	310	46	M6	4	7	15,30	HM3052	MS3052	HMV52
240	OH3152H	190	39	Tr 260x4	330	–	M6	4	7	22,30	HM52T	MB52	HMV52
240	OH2352H	211	39	Tr 260x4	330	–	M6	4	7	24,50	HM52T	MB52	HMV52
260	OH3956H	121	38	Tr 280x4	330	50	M6	4	7	15,30	HM3056	MS3056	HMV56
260	OH3056H	152	38	Tr 280x4	330	50	M6	4	7	17,70	HM3056	MS3056	HMV56
260	OH3156H	195	41	Tr 280x4	350	–	M6	4	7	25,10	HM56T	MB56	HMV56
260	OH2356H	224	41	Tr 280x4	350	–	M6	4	7	28,40	HM56T	MB56	HMV56
280	OH3960H	140	42	Tr 300x4	360	54	M6	4	7	20,00	HM3060	MS3060	HMV60
280	OH3060H	168	42	Tr 300x4	360	54	M6	4	7	22,80	HM3060	MS3060	HMV60
280	OH3160H	208	40	Tr 300x4	380	53	M6	4	7	30,20	HM3160	MS3160	HMV60
280	OH3260H	240	40	Tr 300x4	380	53	M6	4	7	34,10	HM3160	MS3160	HMV60

<sup>(1)</sup>Les manchons de serrage hydrauliques sont fournis complets avec écrou et rondelle frein ou étrier frein.

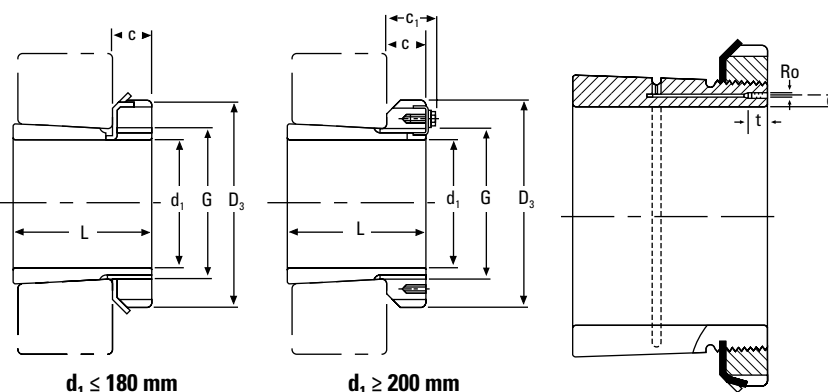
<sup>(2)</sup>M désigne un filetage métrique ; les chiffres correspondent au diamètre principal du filetage et au pas. Tr signifie 30°. Le filetage est trapézoïdal et les chiffres sont le diamètre extérieur et le pas du filetage.

<sup>(3)</sup>Les adaptateurs de dimension C<sub>1</sub> disposent d'un dispositif de verrouillage, comme le montre l'illustration.

Suite à la page suivante.

### MANCHONS DE SERRAGE HYDRAULIQUES OH – suite

- Comprend un manchon hydraulique, un écrou avec rondelle frein ou un étrier frein.
- L'assistance hydraulique facilite le montage des gros roulements. Une pompe à huile est nécessaire pour l'injection de l'huile pressurisée.
- D'autres dimensions peuvent être disponibles, contactez votre représentant commercial Timken.



$d_1 \leq 180 \text{ mm}$

$d_1 \geq 200 \text{ mm}$

Suite de la page précédente.

$d_1$	Référence du manchon <sup>(1)</sup>	L	C	Filetage <sup>(2)</sup> G	$D_3$	$C_1$ <sup>(3)</sup>	$R_o$	e	t	Poids	Écrous	Rondelle frein et étrier frein	Écrou hydraulique approprié
mm		mm	mm	mm	mm	mm		mm	mm	kg			
300	OH3964H	140	42	Tr 320x5	380	55	M6	3,5	7	21,50	HM3064	MS3064	HMV64
300	OH3064H	171	42	Tr 320x5	380	55	M6	3,5	7	24,60	HM3064	MS3064	HMV64
300	OH3164H	226	42	Tr 320x5	400	56	M6	3,5	7	34,90	HM3164	MS3164	HMV64
300	OH3264H	258	42	Tr 320x54	400	56	M6	3,5	7	39,30	HM3164	MS3164	HMV64
320	OH3968H	144	45	Tr 340x5	400	58	M6	3,5	7	24,50	HM3068	MS3068	HMV68
320	OH3068H	187	45	Tr 340x5	400	58	M6	3,5	7	28,70	HM3068	MS3068	HMV68
320	OH3168H	254	55	Tr 340x5	440	72	M6	3,5	7	50,00	HM3168	MS3168	HMV68
320	OH3268H	288	55	Tr 340x5	440	72	M6	3,5	7	54,60	HM3168	MS3168	HMV68
340	OH3972H	144	45	Tr 360x5	420	58	M6	3,5	7	25,20	HM3072	MS3072	HMV72
340	OH3072H	188	45	Tr 360x5	420	58	M6	3,5	7	30,50	HM3072	MS3072	HMV72
340	OH3172H	259	58	Tr 360x5	460	75	M6	3,5	7	56,00	HM3172	MS3172	HMV72
340	OH3272H	299	58	Tr 360x5	460	75	M6	3,5	7	60,60	HM3172	MS3172	HMV72
360	OH3976H	164	48	Tr 380x5	450	62	M6	3,5	7	31,50	HM3076	MS3076	HMV76
360	OH3076H	193	48	Tr 380x5	450	62	M6	3,5	7	35,80	HM3076	MS3076	HMV76
360	OH3176H	264	60	Tr 380x5	490	77	M6	3,5	7	61,70	HM3176	MS3176	HMV76
360	OH3276H	310	60	Tr 380x5	490	77	M6	3,5	7	69,60	HM3176	MS3176	HMV76
380	OH3980H	168	52	Tr 400x5	470	66	M6	3,5	7	35,00	HM3080	MS3080	HMV80
380	OH3080H	210	52	Tr 400x5	470	66	M6	3,5	7	41,30	HM3080	MS3080	HMV80
380	OH3180H	272	62	Tr 400x5	520	82	M6	3,5	7	73,00	HM3180	MS3180	HMV80
380	OH3280H	328	62	Tr 400x5	520	82	M6	3,5	7	81,00	HM3180	MS3180	HMV80
400	OH3984H	168	52	Tr 420x5	490	66	M6	3,5	7	36,60	HM3084	MS3084	HMV84
400	OH3084H	212	52	Tr 420x5	490	66	M6	3,5	7	43,70	HM3084	MS3084	HMV84
400	OH3184H	304	70	Tr 420x5	540	90	M6	3,5	7	84,20	HM3184	MS3184	HMV84
400	OH3284H	352	70	Tr 420x5	540	90	M6	3,5	7	96,00	HM3184	MS3184	HMV84
410	OH3988H	189	60	Tr 440x5	520	77	M8	6,5	12	58,00	HM3088	MS3088	HMV88
410	OH3088H	228	60	Tr 440x5	520	77	M8	6,5	12	65,20	HM3088	MS3088	HMV88
410	OH3188H	307	70	Tr 440x5	560	90	M8	6,5	12	104,00	HM3188	MS3188	HMV88
410	OH3288H	361	70	Tr 440x5	560	90	M8	6,5	12	118,00	HM3188	MS3188	HMV88
430	OH3992H	189	60	Tr 460x5	540	77	M8	6,5	12	60,00	HM3092	MS3092	HMV92
430	OH3092H	234	60	Tr 460x5	540	77	M8	6,5	12	71,00	HM3092	MS3092	HMV92
430	OH3192H	326	75	Tr 460x5	580	95	M8	6,5	12	116,00	HM3192	MS3192	HMV92
430	OH3292H	382	75	Tr 460x5	580	95	M8	6,5	12	134,00	HM3192	MS3192	HMV92

<sup>(1)</sup>Les manchons de serrage hydrauliques sont fournis complets avec écrou et rondelle frein ou étrier frein.

<sup>(2)</sup>Tr signifie 30°. Le filetage est trapézoïdal et les chiffres sont le diamètre extérieur et le pas du filetage.

<sup>(3)</sup>Les adaptateurs de dimension C<sub>1</sub> disposent d'un dispositif de verrouillage, comme le montre l'illustration.

Suite à la page suivante.

Suite de la page précédente.

d <sub>1</sub>	Référence du manchon <sup>(1)</sup>	L	C	Filetage <sup>(2)</sup> G	D <sub>3</sub>	C <sub>1</sub> <sup>(3)</sup>	Ro	e	t	Poids	Écrous	Rondelle frein et étrier frein	Écrou hydraulique approprié
mm		mm	mm	mm	mm	mm		mm	mm	kg			
450	OH3996H	200	60	Tr 480x5	560	77	M8	6,5	12	66,00	HM3096	MS30/96	HMV96
450	OH3096H	237	60	Tr 480x5	560	77	M8	6,5	12	75,00	HM3096	MS30/96	HMV96
450	OH3196H	335	75	Tr 480x5	620	95	M8	6,5	12	135,00	HM3196	MS3196	HMV96
450	OH3296H	397	75	Tr 480x5	620	95	M8	6,5	12	153,00	HM3196	MS3196	HMV96
470	OH39/500H	208	68	Tr 500x5	580	85	M8	6,5	12	74,30	HM30/500	MS30/500	HMV100
470	OH31/500H	356	80	Tr 500x5	630	100	M8	6,5	12	145,00	HM31/500	MS31/500	HMV100
470	OH32/500H	428	80	Tr 500x5	630	100	M8	6,5	12	166,00	HM31/500	MS31/500	HMV100
500	OH39/530H	216	68	Tr 530x6	630	90	M8	6	12	87,90	HM30/530	MS30/530	HMV106
500	OH31/530H	364	80	Tr 530x6	670	105	M8	6	12	161,00	HM31/530	MS31/530	HMV106
500	OH32/530H	447	80	Tr 530x6	670	105	M8	6	12	192,00	HM31/530	MS31/530	HMV106
530	OH39/560H	227	75	Tr 560x6	650	97	M8	6	12	95,00	HM30/560	MS30/560	HMV112
530	OH31/560H	377	85	Tr 560x6	710	110	M8	6	12	185,00	HM31/560	MS31/560	HMV112
530	OH32/560H	462	85	Tr 560x6	710	110	M8	6	12	219,00	HM31/560	MS31/560	HMV112
560	OH39/600H	239	75	Tr 600x6	700	97	G1/8	8	13	127,00	HM30/600	MS30/600	HMV120
560	OH30/600H	289	75	Tr 600x6	700	97	G1/8	8	13	147,00	HM30/600	MS30/600	HMV120
560	OH31/600H	399	85	Tr 600x6	750	110	G1/8	8	13	234,00	HM31/600	MS31/600	HMV120
560	OH32/600H	487	85	Tr 600x6	750	110	G1/8	8	13	278,00	HM31/600	MS31/600	HMV120
600	OH39/630H	254	75	Tr 630x6	730	97	M8	6	12	124,00	HM30/630	MS30/630	HMV126
600	OH30/630H	301	75	Tr 630x6	730	97	M8	6	12	138,00	HM30/630	MS30/630	HMV126
600	OH31/630H	424	95	Tr 630x6	800	120	M8	6	12	254,00	HM31/630	MS31/630	HMV126
600	OH32/630H	521	95	Tr 630x6	800	120	M8	6	12	300,00	HM 31/630	MS31/630	HMV126
630	OH39/670H	264	80	Tr 670x6	780	102	G1/8	8	13	162,00	HM30/670	MS30/670	HMV134
630	OH30/670H	324	80	Tr 670x6	780	102	G1/8	8	13	190,00	HM30/670	MS30/670	HMV134
630	OH31/670H	456	106	Tr 670x6	850	131	G1/8	8	13	340,00	HM31/670	MS31/670	HMV134
630	OH32/670H	558	106	Tr 670x6	850	131	G1/8	8	13	401,00	HM31/670	MS31/670	HMV134
670	OH39/710H	286	90	Tr 710x7	830	112	G1/8	8	13	183,00	HM30/710	MS30/710	HMV142
670	OH30/710H	342	90	Tr 710x7	830	112	G1/8	8	13	228,00	HM30/710	MS30/710	HMV142
670	OH31/710H	467	106	Tr 710x7	900	135	G1/8	8	13	392,00	HM31/710	MS31/710	HMV142
670	OH32/710H	572	106	Tr 710x7	900	135	G1/8	8	13	459,00	HM31/710	MS31/710	HMV142
710	OH39/750H	291	90	Tr 750x7	870	112	G1/8	8	13	211,00	HM30/750	MS30/750	HMV150
710	OH30/750H	356	90	Tr 750x7	870	112	G1/8	8	13	246,00	HM30/750	MS30/750	HMV150
710	OH31/750H	493	112	Tr 750x7	950	141	G1/8	8	13	451,00	HM31/750	MS31/750	HMV150

<sup>(1)</sup> Les manchons de serrage hydrauliques sont fournis complets avec écrou et rondelle frein ou étrier frein.

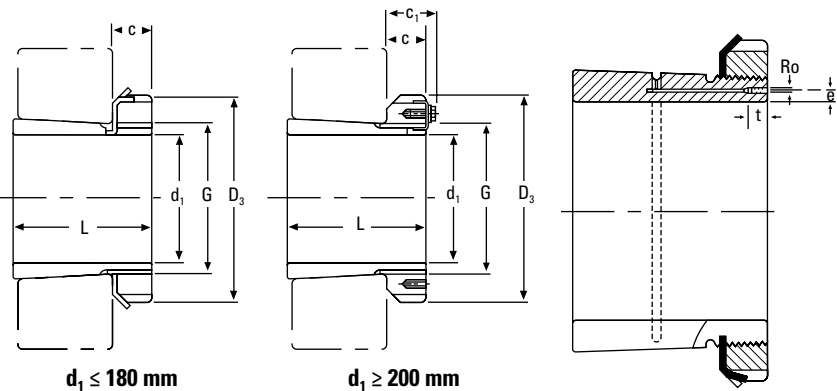
<sup>(2)</sup> Tr signifie 30°. Le filetage est trapézoïdal et les chiffres sont le diamètre extérieur et le pas du filetage.

<sup>(3)</sup> Les adaptateurs de dimension C<sub>1</sub> disposent d'un dispositif de verrouillage, comme le montre l'illustration.

Suite à la page suivante.

### MANCHONS DE SERRAGE HYDRAULIQUES OH – suite

- Comprend un manchon hydraulique, un écrou avec rondelle frein ou un étrier frein.
- L'assistance hydraulique facilite le montage des gros roulements. Une pompe à huile est nécessaire pour l'injection de l'huile pressurisée.
- D'autres dimensions peuvent être disponibles, contactez votre représentant commercial Timken.



Suite de la page précédente.

$d_1$	Référence du manchon <sup>(1)</sup>	L	C	Filetage <sup>(2)</sup> G	$D_3$	$C_1$ <sup>(3)</sup>	$R_o$	e	t	Poids	Écrous	Rondelle frein et étrier frein	Écrou hydraulique approprié
mm		mm	mm	mm	mm	mm		mm	mm	kg			
710	OH32/750H	603	112	Tr 750x7	950	141	G1/8	8	13	526,00	HM31/750	MS31/750	HMV150
750	OH39/800H	303	90	Tr 800x7	920	112	G1/8	10	13	259,00	HM30/800	MS30/800	HMV160
750	OH31/800H	505	112	Tr 800x7	1000	141	G1/8	10	13	535,00	HM31/800	MS31/800	HMV160
750	OH32/800H	618	112	Tr 800x7	1000	141	G1/8	10	13	629,00	HM31/800	MS31/800	HMV160
800	OH39/850H	308	90	Tr 850x7	980	115	G1/8	10	13	288,00	HM30/850	MS30/850	HMV170
800	OH31/850H	536	118	Tr 850x7	1060	147	G1/8	10	13	616,00	HM31/850	MS31/850	HMV170
800	OH32/850H	651	118	Tr 850x7	1060	147	G1/8	10	13	722,00	HM31/850	MS31/850	HMV170
850	OH39/900H	326	100	Tr 900x7	1030	125	G1/8	10	13	330,00	HM30/900	MS30/900	HMV180
850	OH31/900H	557	125	Tr 900x7	1120	154	G1/8	10	13	677,00	HM31/900	MS31/900	HMV180
850	OH32/900H	660	125	Tr 900x7	1120	154	G1/8	10	13	776,00	HM31/900	MS31/900	HMV180
900	OH39/950H	344	100	Tr 950x8	1080	125	G1/8	10	13	362,00	HM30/950	MS30/950	HMV190
900	OH31/950H	583	125	Tr 950x8	1170	154	G1/8	10	13	738,00	HM31/950	MS31/950	HMV190
900	OH32/950H	675	125	Tr 950x8	1170	154	G1/8	10	13	834,00	HM31/950	MS31/950	HMV190
950	OH39/1000H	358	100	Tr 1000x8	1140	125	G1/8	10	13	407,00	HM30/1000	MS30/1000	HMV200
950	OH31/1000H	609	125	Tr 1000x8	1240	154	G1/8	10	13	842,00	HM31/1000	MS31/1000	HMV200
950	OH32/1000H	707	125	Tr 1000x8	1240	154	G1/8	10	13	952,00	HM31/1000	MS31/1000	HMV200
1000	OH39/1060H	372	100	Tr 1060x8	1200	125	G1/8	12	15	490,00	HM30/1060	MS30/1060	HMV212
1000	OH30/1060H	447	100	Tr 1060x8	1200	125	G1/8	12	15	571,00	HM30/1060	MS30/1060	HMV212
1000	OH31/1060H	622	125	Tr 1060x8	1300	154	G1/8	12	15	984,00	HM31/1060	MS31/1060	HMV212

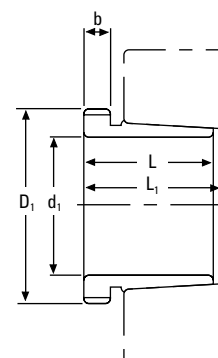
<sup>(1)</sup>Les manchons de serrage hydrauliques sont fournis complets avec écrous et rondelle frein ou étrier frein.

<sup>(2)</sup>Tr signifie 30°. Le filetage est trapézoïdal et les chiffres sont le diamètre extérieur et le pas du filetage.

<sup>(3)</sup>Les adaptateurs de dimension  $C_1$  disposent d'un dispositif de verrouillage, comme le montre l'illustration.

## MANCHONS DE DÉMONTAGE AH

- Les manchons sont utilisés pour démonter les roulements à alésage cône de l'arbre.
- Démontage efficace.
- D'autres dimensions peuvent être disponibles, contactez votre représentant commercial Timken.



d <sub>1</sub>	Référence du manchon de démontage	L	L <sup>(1)</sup>	b	Filetage <sup>(2)</sup> D <sub>1</sub>	Poids	Réf. écrou de démontage approprié	Écrou hydraulique approprié
mm		mm	mm	mm	mm	kg		
35	AH308	29	32	6	M 45x1,5	0,09	KM9	
35	AH2308	40	43	7	M 45x1,5	0,13	KM9	
40	AH309	31	34	6	M 50x1,5	0,11	KM10	HMV10
40	AH2309	44	47	7	M 50x1,5	0,16	KM10	HMV10
45	AHX310	35	38	7	M 55x2	0,14	KM11	HMV11
45	AHX2310	50	53	9	M 55x2	0,21	KM11	HMV11
50	AHX311	37	40	7	M 60x2	0,16	KM12	HMV12
50	AHX2311	54	57	10	M 60x2	0,25	KM12	HMV12
55	AHX312	40	43	8	M 65x2	0,19	KM13	HMV13
55	AHX2312	58	61	11	M 65x2	0,30	KM13	HMV13
60	AH313G	42	45	8	M 70x2	0,35	KM14	HMV14
65	AH314G	43	47	8	M 75x2	0,24	KM15	HMV15
65	AHX2314G	64	68	12	M 75x2	0,42	KM15	HMV15
70	AH315G	45	49	8	M 80x2	0,29	KM16	HMV16
70	AHX2315G	68	72	12	M 80x2	0,48	KM16	HMV16
75	AH316	48	52	8	M 90x2	0,37	KM18	HMV18
75	AHX2316	71	75	12	M 90x2	0,60	KM18	HMV18
80	AHX317	52	56	9	M 95x2	0,43	KM19	HMV19
80	AHX2317	74	78	13	M 95x2	0,67	KM19	HMV19
85	AHX318	53	57	9	M 100x2	0,46	KM20	HMV20
85	AHX3218	63	67	10	M 100x2	0,58	KM20	HMV20
85	AHX2318	79	83	14	M 100x2	0,78	KM20	HMV20
90	AHX319	57	61	10	M 105x2	0,53	KM21	HMV21
90	AHX2319	85	89	16	M 105x2	0,89	KM21	HMV21
95	AHX320	59	63	10	M 110x2	0,60	KM22	HMV22
95	AHX3120	64	68	11	M 110x2	0,65	KM22	HMV22
95	AHX3220	73	77	11	M 110x2	0,77	KM22	HMV22
95	AHX2320	90	94	16	M 110x2	1,00	KM22	HMV22
105	AHX322	63	67	12	M 120X2	0,66	KM24	HMV24
105	AHX3122	68	72	11	M 120X2	0,76	KM24	HMV24
105	AH24122	82	91	13	M 115x2	0,73	KM23	HMV23
105	AHX3222G	82	86	11	M 120X2	1,00	KM24	HMV24
105	AHX2322G	98	102	16	M 120X2	1,26	KM24	HMV24
115	AHX3024	60	64	13	M 130x2	0,75	KM26	HMV26

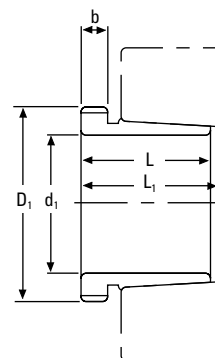
<sup>(1)</sup>La dimension L<sub>1</sub> décroît au fur et à mesure de l'insertion du manchon de démontage au cours du montage.

<sup>(2)</sup>M désigne un filetage métrique ; les chiffres correspondent au diamètre principal du filetage et au pas. Tr signifie 30°. Le filetage est trapézoïdal et les chiffres sont le diamètre extérieur et le pas du filetage.

Suite à la page suivante.

### MANCHONS DE DÉMONTAGE AH – suite

- Les manchons sont utilisés pour démonter les roulements à alésage conique de l'arbre.
- Démontage efficace.
- D'autres dimensions peuvent être disponibles, contactez votre représentant commercial Timken.



Suite de la page précédente.

d <sub>1</sub>	Référence du manchon de démontage	L	L <sub>1</sub> <sup>(1)</sup>	b	Filetage <sup>(2)</sup> D <sub>1</sub>	Poids	Réf. écrou de démontage approprié	Écrou hydraulique approprié
mm		mm	mm	mm	mm	kg		
115	AH24024	73	82	13	M 125x2	0,65	KM25	HMV25
115	AHX3124	75	79	12	M 130x2	0,95	KM26	HMV26
115	AHX3224G	90	94	13	M 130x2	1,20	KM26	HMV26
115	AH24124	93	102	13	M 130x2	1,00	KM26	HMV26
115	AHX2324G	105	109	17	M 130x2	1,49	KM26	HMV26
125	AHX3026	67	71	14	M 140x2	0,93	KM28	HMV28
125	AHX3126	78	82	12	M 140x2	1,09	KM28	HMV28
125	AH24026	83	93	14	M 135x2	0,84	KM27	HMV27
125	AH24126	94	104	14	M 140x2	1,15	KM28	HMV28
125	AHX3226G	98	102	15	M 140x2	1,47	KM28	HMV28
125	AHX2326G	115	119	19	M 140x2	1,83	KM28	HMV28
135	AHX3028	68	73	14	M 150x2	1,01	KM30	HMV30
135	AH24028	83	93	14	M 145x2	0,91	KM29	HMV29
135	AHX3128	83	88	14	M 150x2	1,28	KM30	HMV30
135	AH24128	99	109	14	M 150x2	1,25	KM30	HMV30
135	AHX3228G	104	109	15	M 150x2	1,72	KM30	HMV30
135	AHX2328G	125	130	20	M 150x2	2,22	KM30	HMV30
145	AHX3030	72	77	15	M 160x3	1,15	KM32	HMV32
145	AHX3130G	96	101	15	M 160x3	1,64	KM32	HMV32
145	AHX2330G	114	119	17	M 160x3	2,07	KM32	HMV32
145	AH24130	115	126	15	M 160x3	1,60	KM32	HMV32
145	AHX2330G	135	140	24	M 160x3	2,60	KM32	HMV32
150	AH3032	77	82	16	M 170x3	2,06	KM34	HMV34
150	AH24032	95	106	15	M 170x3	2,27	KM34	HMV34
150	AH3132G	103	108	16	M 170x3	2,90	KM34	HMV34
150	AH24132	124	135	15	M 170x3	3,00	KM34	HMV34
150	AH3232G	124	130	20	M 170x3	3,63	KM34	HMV34
160	AH3034	85	90	17	M 180x3	2,43	KM36	HMV36
160	AH3134G	104	109	16	M 180x3	3,04	KM36	HMV36
160	AH24034	106	117	16	M 180x3	2,80	KM36	HMV36
160	AH24134	125	136	16	M 180x3	3,21	KM36	HMV36
160	AH3234G	134	140	24	M 180x3	4,35	KM36	HMV36
170	AH3136G	116	122	19	M 190x3	3,77	KM38	HMV38
170	AH3236G	140	146	24	M 190x3	4,77	KM38	HMV38

<sup>(1)</sup>La dimension L<sub>1</sub> décroît au fur et à mesure de l'insertion du manchon de démontage au cours du montage.

<sup>(2)</sup>M désigne un filetage métrique ; les chiffres correspondent au diamètre principal du filetage et au pas.  
Tr signifie 30°. Le filetage est trapézoïdal et les chiffres sont le diamètre extérieur et le pas du filetage.

Suite à la page suivante.



Suite de la page précédente.

d <sub>i</sub>	Référence du manchon de démontage	L	L <sub>1</sub> <sup>(1)</sup>	b	Filetage <sup>(2)</sup> D <sub>1</sub>	Poids	Réf. écrou de démontage approprié	Écrou hydraulique approprié
mm		mm	mm	mm	mm	kg		
180	AH3038G	96	102	18	M 200x3	3,16	KM40	HMV40
180	AH24038	118	131	18	M 200x3	3,46	KM40	HMV40
180	AH3138G	125	131	20	M 200x3	4,38	KM40	HMV40
180	AH3238G	145	152	25	M 200x3	5,30	KM40	HMV40
180	AH24138	146	159	18	M 200x3	4,28	KM40	HMV40
190	AH3040G	102	108	19	Tr 210x4	3,57	HM42T	HMV42
190	AH24040	127	140	18	Tr 210x4	3,93	HM42T	HMV42
190	AH3140	134	140	21	Tr 220x4	5,55	HM3044	HMV44
190	AH3240	153	160	25	Tr 220x4	6,59	HM3044	HMV44
190	AH24140	158	171	18	Tr 210x4	5,10	HM42T	HMV42
200	AH3044G	111	117	20	Tr 230x4	7,10	HM46T	HMV46
200	AH24044	138	152	20	Tr 230x4	8,25	HM46T	HMV46
200	AH3144	145	151	23	Tr 240x4	10,40	HM48	HMV48
200	AH24144	170	184	20	Tr 230x4	10,20	HM46	HMV46
220	AH3948	77	83	16	Tr 250x4	5,29	HM50	HMV50
220	AH3048	116	123	21	Tr 260x4	8,75	HML52	HMV52
220	AH24048	138	153	20	Tr 250x4	9,00	HM50	HMV50
220	AH3148	154	161	25	Tr 260x4	12,00	HM52	HMV52
220	AH24148	180	195	20	Tr 260x4	12,50	HM52	HMV52
240	AH3952	94	100	18	Tr 270x4	7,06	HM54	HMV54
240	AH3052	128	135	23	Tr 280x4	10,70	HML56	HMV56
240	AH3152G	172	179	26	Tr 280x4	15,10	HM56T	HMV56
240	AH24152	202	218	22	Tr 280x4	15,40	HM56	HMV56
260	AH3956	94	100	18	Tr 290x4	7,70	HM58	HMV58
260	AH3056	131	139	24	Tr 300x4	12,00	MB52	HMV52
260	AH3156G	175	183	28	Tr 300x4	16,70	HM3160	HMV60
260	AH24156	202	219	22	Tr 300x4	16,30	HM60	HMV60
280	AH3960	112	119	21	Tr 310x5	10,10	HM62	HMV62
280	AH3060	145	153	26	Tr 320x5	14,40	HML64	HMV64
280	AH3160G	192	200	30	Tr 320x5	19,90	HM3164	HMV64
280	AH24160	224	242	24	Tr 320x5	19,50	HM64	HMV64
280	AH3260G	228	236	34	Tr 320x5	24,60	HM3164	HMV64
300	AH3964	112	119	21	Tr 330x5	10,80	HM66	HMV66
300	AH3064G	149	157	27	Tr 340x5	15,80	HM3068	HMV68

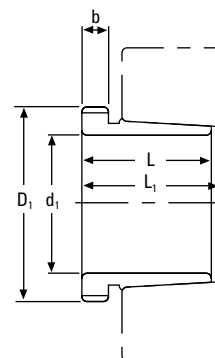
<sup>(1)</sup>La dimension L<sub>1</sub> décroît au fur et à mesure de l'insertion du manchon de démontage au cours du montage.

<sup>(2)</sup>M désigne un filetage métrique ; les chiffres correspondent au diamètre principal du filetage et au pas.  
Tr signifie 30°. Le filetage est trapézoïdal et les chiffres sont le diamètre extérieur et le pas du filetage.

Suite à la page suivante.

### MANCHONS DE DÉMONTAGE AH – suite

- Les manchons sont utilisés pour démonter les roulements à alésage conique de l'arbre.
- Démontage efficace.
- D'autres dimensions peuvent être disponibles, contactez votre représentant commercial Timken.



Suite de la page précédente.

d <sub>1</sub>	Référence du manchon de démontage	L	L <sub>1</sub> <sup>(1)</sup>	b	Filetage <sup>(2)</sup> D <sub>1</sub>	Poids	Réf. écrou de démontage approprié	Écrou hydraulique approprié
mm		mm	mm	mm	mm	kg		
300	AH3164G	209	217	31	Tr 340x5	23,60	HM3168	HMV68
300	AH24164	242	260	24	Tr 340x5	21,40	HM68	HMV68
300	AH3264G	246	254	36	Tr 340x5	28,90	HM3168	HMV68
320	AH3968	112	119	21	Tr 360x5	12,40	HML72	HMV72
320	AH3068G	162	171	28	Tr 360x5	18,60	HM3072	HMV72
320	AH3168G	225	234	33	Tr 360x5	27,60	HM3172	HMV72
320	AH3268G	264	273	38	Tr 360x5	33,70	HM3172	HMV72
320	AH24168	269	288	26	Tr 360x5	27,10	HM72	HMV72
340	AH3972	112	119	21	Tr 380x5	13,10	HML76	HMV76
340	AH3072G	167	176	30	Tr 380x5	20,40	HM3076	HMV76
340	AH3172G	229	238	35	Tr 380x5	29,90	HM3176	HMV76
340	AH24172	269	289	26	Tr 380x5	29,60	HM76	HMV76
340	AH3272G	274	283	40	Tr 380x5	37,50	HM3176	HMV76
360	AH3976	130	138	22	Tr 400x5	15,90	HML80	HMV80
360	AH3076G	170	180	31	Tr 400x5	22,10	HM3080	HMV80
360	AH3176G	232	242	36	Tr 400x5	32,20	HM3180	HMV80
360	AH24176	271	291	28	Tr 400x5	31,30	HM80	HMV80
360	AH3276G	284	294	42	Tr 400x5	41,50	HM3180	HMV80
380	AH3980	130	138	22	Tr 420x5	17,20	HML84	HMV84
380	AH3080G	183	193	33	Tr 420x5	25,40	HM3084	HMV84
380	AH3280G	302	312	44	Tr 420x5	47,40	HM3184	HMV84
400	AH3984	130	138	22	Tr 440x5	18,10	HML88	HMV88
400	AH3084G	186	196	34	Tr 440x5	27,30	HM3088	HMV88
400	AH24084	230	252	30	Tr 440x5	29,00	HML88	HMV88
400	AH3184G	266	276	40	Tr 440x5	42,30	HM3188	HMV88
400	AH24184	310	332	30	Tr 440x5	40,30	HM88	HMV88
400	AH3284G	321	331	46	Tr 440x5	54,00	HM3188	HMV88
420	AH3988	145	153	25	Tr 460x5	21,50	HML92	HMV92
420	AHX3088G	194	205	35	Tr 460x5	30,10	HM3092	HMV92
420	AH24088	242	264	30	Tr 460x5	31,90	HML92	HMV92
420	AHX3188G	270	281	42	Tr 460x5	42,30	HM3192	HMV92
420	AH24188	310	332	30	Tr 460x5	42,30	HM92	HMV92
420	AHX3288	330	341	48	Tr 460x5	63,80	HM3192	HMV92
420	AHX3288G	330	341	48	Tr 460x5	58,80	HM3192	HMV92

<sup>(1)</sup>La dimension L<sub>1</sub> décroît au fur et à mesure de l'insertion du manchon de démontage au cours du montage.

<sup>(2)</sup>M désigne un filetage métrique ; les chiffres correspondent au diamètre principal du filetage et au pas.  
Tr signifie 30°. Le filetage est trapézoïdal et les chiffres sont le diamètre extérieur et le pas de filetage.

Suite à la page suivante.

Suite de la page précédente.

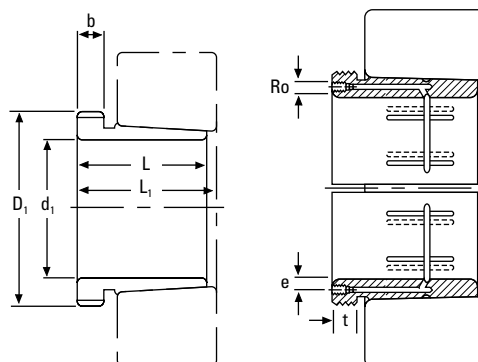
d <sub>i</sub>	Référence du manchon de démontage	L	L <sub>1</sub> <sup>(1)</sup>	b	Filetage <sup>(2)</sup> D <sub>1</sub>	Poids	Réf. écrou de démontage approprié	Écrou hydraulique approprié
mm		mm	mm	mm	mm	kg		
440	AH3992	145	153	25	Tr 480x5	22,50	HML96	HMV96
440	AHX3092G	202	213	37	Tr 480x5	33,10	HM3096	HMV96
440	AH24092	250	273	32	Tr 480x5	34,70	HML96	HMV96
440	AHX3192G	285	296	43	Tr 480x5	50,80	HML3196	HMV96
440	AH24192	332	355	32	Tr 480x5	47,60	HM96	HMV96
440	AHX3292G	349	360	50	Tr 480x5	66,30	HM3196	HMV96
460	AH3996	158	167	28	Tr 500x5	26,00	HML100	HMV100
460	AH24096	250	273	32	Tr 500x5	36,60	HML100	HMV100
460	AHX3196G	295	307	45	Tr 500x5	55,50	HM31/500	HMV100
460	AH24196	340	363	32	Tr 500x5	52,70	HM100	HMV100
460	AHX3296G	364	376	52	Tr 500x5	73,40	HM31/500	HMV100
710	AH32/750	540	556	65	Tr 800x7	317,00	HM31/800	HMV160

<sup>(1)</sup>La dimension L<sub>1</sub> décroît au fur et à mesure de l'insertion du manchon de démontage au cours du montage.

<sup>(2)</sup>M désigne un filetage métrique ; les chiffres correspondent au diamètre principal du filetage et au pas. Tr signifie 30°. Le filetage est trapézoïdal et les chiffres sont le diamètre extérieur et le pas du filetage.

### MANCHONS DE DÉMONTAGE HYDRAULIQUES AOH

- Les manchons sont utilisés pour démonter les roulements à alésage cône de l'arbre.
- L'assistance hydraulique facilite le démontage des gros roulements. Une pompe à huile est nécessaire pour l'injection de l'huile pressurisée.
- D'autres dimensions peuvent être disponibles, contactez votre représentant commercial Timken.



d <sub>1</sub>	Référence du manchon de démontage	L	L <sub>1</sub> <sup>(1)</sup>	b	Ro	e	t	Filetage <sup>(2)</sup> D <sub>1</sub>	Poids	Réf. écrou de démontage approprié	Écrou hydraulique approprié
mm		mm	mm	mm		mm	mm	mm	kg		
200	AOH3044G	111	117	20	G ¼	6,5	12	Tr 230x4	7,29	HM46T	HMV46
200	AOH2244	130	136	20	G ¼	9	15	Tr 240x4	9,1	HM3048	HMV48
200	AOH24044	138	152	20	G ¼	6,5	12	Tr 230x4	8,25	HM46T	HMV46
200	AOH3144	145	151	23	G ¼	9	15	Tr 240x4	10,4	HM3048	HMV48
200	AOH24144	170	184	20	G ¼	6,5	12	Tr 230x4	10,2	HM46T	HMV46
200	AOH2344	181	189	30	G ¼	9	15	Tr 240x4	13,5	HM3048	HMV48
220	AOH3948	77	83	16	M 8	7,5	12	Tr 250x4	5,29	HM50	HMV50
220	AOH3048	116	123	21	G ¼	9	15	Tr 260x4	8,75	HM3052	HMV52
220	AOH24048	138	153	20	G ¼	6,5	12	Tr 250x4	9	HM50T	HMV50
220	AOH3148	154	161	25	G ¼	9	15	Tr 260x4	12	HM3052	HMV52
220	AOH24148	180	195	20	G ¼	9	15	Tr 260x4	12,5	HM3052	HMV52
220	AOH2348	189	197	30	G ¼	9	15	Tr 260x4	15,5	HM3052	HMV52
240	AOH3952	94	100	18	M 8	7,5	12	Tr 270x4	7,06	HM54	HMV54
240	AOH3052	128	135	23	G ¼	9	15	Tr 280x4	10,7	HM3056	HMV56
240	AOH2252G	155	161	23	G ¼	9	15	Tr 280x4	13	HM3056	HMV56
240	AOH24052G	162	178	22	G ¼	6,5	12	Tr 280x4	12,3	HM3056	HMV56
240	AOH3152G	172	179	26	G ¼	9	15	Tr 280x4	15,5	HM3056	HMV56
240	AOH24152	202	218	22	G ¼	9	15	Tr 280x4	15,4	HM3056	HMV56
240	AOH2352G	205	213	30	G ¼	9	15	Tr 280x4	18,9	HM3056	HMV56
260	AOH3956	94	100	18	M 8	7,5	12	Tr 290x4	7,07	HM58	HMV58
260	AOH3056	131	139	24	G ¼	9	15	Tr 300x4	12	HM3060	HMV60
260	AOH2256G	155	163	24	G ¼	9	15	Tr 300x4	14,6	HM3160	HMV60
260	AOH24056G	162	179	22	G ¼	6,5	12	Tr 300x4	13,4	HM3160	HMV60
260	AOH3156G	175	183	28	G ¼	9	15	Tr 300x4	17,1	HM3160	HMV60
260	AOH24156	202	219	22	G ¼	9	15	Tr 300x4	16,3	HM3160	HMV60
260	AOH2356G	212	220	30	G ¼	9	15	Tr 300x4	21,3	HM3160	HMV60
280	AOH3960	112	119	21	M 8	7,5	12	Tr 310x5	10,1	HM62	HMV62
280	AOH3060	145	153	26	G ¼	9	15	Tr 320x5	14,4	HM3064	HMV64
280	AOH2260G	170	178	26	G ¼	9	15	Tr 320x5	17,5	HM3164	HMV64
280	AOH24060G	184	202	24	G ¼	6,5	12	Tr 320x5	16,4	HM3164	HMV64
280	AOH3160G	192	200	30	G ¼	9	15	Tr 320x5	20,4	HM3164	HMV64
280	AOH24160	224	242	24	G ¼	9	15	Tr 320x5	20,2	HM3164	HMV64
280	AOH3260G	228	236	34	G ¼	9	15	Tr 320x5	23,4	HM3164	HMV64
300	AOH3964	112	119	21	M 8	7,5	12	Tr 330x5	10,8	HM66	HMV66
300	AOH3064G	149	157	27	G ¼	9	15	Tr 340x5	15,6	HM3068	HMV68

<sup>(1)</sup>La dimension L<sub>1</sub> décroît au fur et à mesure de l'insertion du manchon de démontage au cours du montage.

<sup>(2)</sup>Tr signifie 30°. Le filetage est trapézoïdal et les chiffres sont le diamètre extérieur et le pas de filetage.

Suite à la page suivante.

Suite de la page précédente.

d <sub>1</sub>	Référence du manchon de démontage	L	L <sub>1</sub> <sup>(1)</sup>	b	Ro	e	t	Filetage <sup>(2)</sup> D <sub>1</sub>	Poids	Réf. écrou de démontage approprié	Écrou hydraulique approprié
mm		mm	mm	mm		mm	mm	mm	kg		
300	AOH2264G	180	190	27	G ¼	9	15	Tr 340x5	19,7	HM3168	HMV68
300	AOH24064G	184	202	24	G ⅛	6,5	12	Tr 340x5	17,5	HM3168	HMV68
300	AOH3164G	209	217	31	G ¼	9	15	Tr 340x5	23,6	HM3168	HMV68
300	AOH24164	242	260	24	G ¼	9	15	Tr 340x5	21,4	HM3168	HMV68
300	AOH3264G	246	254	36	G ¼	9	15	Tr 340x5	28,9	HM3168	HMV68
320	AOH3968	112	119	21	M 8	7,5	12	Tr 360x5	12,4	HML72	HMV72
320	AOH3068G	162	171	28	G ¼	9	15	Tr 360x5	18,6	HM3072	HMV72
320	AOH24068	206	225	26	G ¼	9	15	Tr 360x5	21,7	HM3172	HMV72
320	AOH3168G	225	234	33	G ¼	9	15	Tr 360x5	27,6	HM3172	HMV72
320	AOH3268G	264	273	38	G ¼	9	15	Tr 360x5	31,9	HM3172	HMV72
320	AOH24168	269	288	26	G ¼	9	15	Tr 360x5	27,1	HM3172	HMV72
340	AOH3972	112	119	21	M 8	7,5	12	Tr 380x5	13,1	HML76	HMV76
340	AOH3072G	167	176	30	G ¼	9	15	Tr 380x5	20,4	HM3076	HMV76
340	AOH24072	206	226	26	G ¼	9	15	Tr 380x5	22,7	HM3176	HMV76
340	AOH3172G	229	238	35	G ¼	9	15	Tr 380x5	30,6	HM3176	HMV76
340	AOH24172	269	289	26	G ¼	9	15	Tr 380x5	30,0	HM3176	HMV76
340	AOH3272G	274	283	40	G ¼	9	15	Tr 380x5	35,4	HM3176	HMV76
360	AOH3976	130	138	22	M 8	7,5	12	Tr 400x5	15,9	HML80	HMV80
360	AOH3076G	170	180	31	G ¼	9	15	Tr 400x5	22,7	HM3080	HMV80
360	AOH24076	208	228	28	G ¼	9	15	Tr 400x5	23,7	HM3180	HMV80
360	AOH3176G	232	242	36	G ¼	9	15	Tr 400x5	32,9	HM3180	HMV80
360	AOH24176	271	291	28	G ¼	9	15	Tr 400x5	31,3	HM3180	HMV80
360	AOH3276G	284	294	42	G ¼	9	15	Tr 400x5	42,1	HM3180	HMV80
380	AOH3980	130	138	22	M 8	7,5	12	Tr 420x5	17,2	HML84	HMV84
380	AOH3080G	183	193	33	G ¼	9	15	Tr 420x5	26,1	HM3084	HMV84
380	AOH24080	228	248	28	G ¼	9	15	Tr 420x5	27,1	HM3184	HMV84
380	AOH3180G	240	250	38	G ¼	9	15	Tr 420x5	36,1	HM3184	HMV84
380	AOH24180	278	298	28	G ¼	9	15	Tr 420x5	35,0	HM3184	HMV84
380	AOH3280G	302	312	44	G ¼	9	15	Tr 420x5	48,0	HM3184	HMV84
400	AOH3984	130	138	22	M 8	7,5	12	Tr 440x5	18,1	HML88	HMV88
400	AOH3084G	186	196	34	G ¼	9	15	Tr 440x5	27,3	HM3088	HMV88
400	AOH24084	230	252	30	G ¼	9	15	Tr 440x5	29,0	HM3188	HMV88
400	AOH3184G	266	276	40	G ¼	9	15	Tr 440x5	42,3	HM3188	HMV88
400	AOH24184	310	332	30	G ¼	9	15	Tr 440x5	40,3	HM3188	HMV88
400	AOH3284G	321	331	46	G ¼	9	15	Tr 440x5	54,0	HM3188	HMV88

<sup>(1)</sup>La dimension L<sub>1</sub> décroît au fur et à mesure de l'insertion du manchon de démontage au cours du montage.

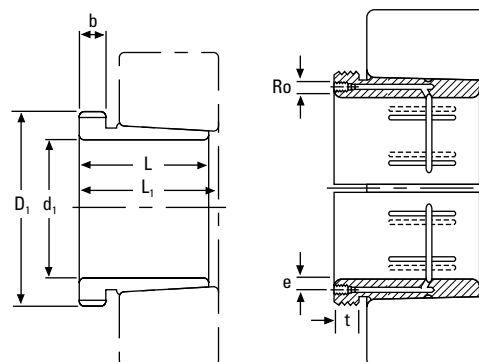
Suite à la page suivante.

<sup>(2)</sup>Tr signifie 30°. Le filetage est trapézoïdal et les chiffres sont le diamètre extérieur et le pas de filetage.

### MANCHONS DE DÉMONTAGE HYDRAULIQUES AOH – suite

- Les manchons sont utilisés pour démonter les roulements à alésage cône de l'arbre.
- L'assistance hydraulique facilite le démontage des gros roulements. Une pompe à huile est nécessaire pour l'injection de l'huile pressurisée.
- D'autres dimensions peuvent être disponibles, contactez votre représentant commercial Timken.

Suite de la page précédente.



d <sub>1</sub>	Référence du manchon de démontage	L	L <sub>1</sub> <sup>(1)</sup>	b	Ro	e	t	Filetage <sup>(2)</sup> D <sub>1</sub>	Poids	Réf. écrou de démontage approprié	Écrou hydraulique approprié
mm		mm	mm	mm		mm	mm	mm	kg		
420	AOH3988	145	153	25	Rc ½	8,5	14	Tr 460x5	21,5	HML92	HMV92
420	AOHX3088G	194	205	35	G ¼	9	15	Tr 460x5	31,0	HM3092	HMV92
420	AOHX3188G	270	281	42	G ¼	9	15	Tr 460x5	46,0	HM3192	HMV92
420	AOHX3288	330	341	48	G ¼	14,5	15	Tr 480x5	63,8	HM3196	HMV96
420	AOHX3288G	330	341	48	G ¼	9	15	Tr 460x5	64,5	HM3192	HMV92
440	AOH3992	145	153	25	Rc ½	8,5	14	Tr 480x5	22,5	HML96	HMV96
440	AOHX3092G	202	213	37	G ¼	9	15	Tr 480x5	34,0	HM3096	HMV96
440	AOH24092	250	273	32	G ¼	9	15	Tr 480x5	34,7	HM3196	HMV96
440	AOHX3192G	285	296	43	G ¼	9	15	Tr 480x5	51,5	HM3196	HMV96
440	AOH24192	332	355	32	G ¼	9	15	Tr 480x5	47,4	HM3196	HMV96
440	AOHX3292	349	360	50	G ¼	15	15	Tr 510x6	74,8	HM102T	HMV102
440	AOHX3292G	349	360	50	G ¼	9	15	Tr 480x5	80,0	HM3196	HMV96
460	AOH3996	158	167	28	Rc ½	8,5	14	Tr 500x5	26,0	HML100	HMV100
460	AOHX3096G	205	217	38	G ¼	9	15	Tr 500x5	34,0	HM30/500	HMV100
460	AOH24096	250	273	32	G ¼	9	15	Tr 500x5	36,3	HM31/500	HMV100
460	AOHX3196G	295	307	45	G ¼	9	15	Tr 500x5	63,0	HM31/500	HMV100
460	AOH24196	340	363	32	G ¼	9	15	Tr 500x5	53,7	HM31/500	HMV100
460	AOHX3296	364	376	52	G ¼	15,5	15	Tr 530x6	82,1	HM31/530	HMV106
460	AOHX3296G	364	376	52	G ¼	9	15	Tr 500x5	81,0	HM31/500	HMV100
480	AOH39/500	162	172	32	Rc ½	8,5	14	Tr 530x6	30,1	HML106	HMV106
480	AOHX30/500G	209	221	40	G ¼	9	15	Tr 530x6	41,0	HM30/530	HMV106
480	AOHX31/500G	313	325	47	G ¼	9	15	Tr 530x6	66,5	HM31/530	HMV106
480	AOH241/500	360	383	35	G ¼	9	15	Tr 530x6	59,6	HM31/530	HMV106
480	AOHX32/500	393	405	54	G ¼	16,5	15	Tr 550x6	94,6	HM110T	HMV110
480	AOHX32/500G	393	405	54	G ¼	9	15	Tr 530x6	89,5	HM31/530	HMV106
500	AOH30/530	230	242	45	G ¼	10	15	Tr 560x6	63,5	HM30/560	HMV112
500	AOH240/530G	285	309	35	G ¼	9	15	Tr 560x6	64,5	HM31/560	HMV112
500	AOH31/530	325	337	53	G ¼	10	15	Tr 560x6	93,5	HM31/560	HMV112
500	AOH241/530G	370	394	35	G ¼	9	15	Tr 560x6	92,0	HM31/560	HMV112
500	AOH32/530G	412	424	57	G ¼	10	15	Tr 560x6	127,0	HM31/560	HMV113
530	AOH31/560	335	347	55	G ¼	11	15	Tr 600x6	107,0	HM31/600	HMV120
530	AOH241/560G	393	417	38	G ¼	9	15	Tr 600x6	107,0	HM31/600	HMV120
560	AOH30/600	245	259	45	G ¼	11	15	Tr 630x6	77,0	HM30/630	HMV126
560	AOH31/600	355	369	55	G ¼	11	15	Tr 630x6	120,0	HM31/630	HMV126
560	AOH241/600	413	439	38	G ¼	9	15	Tr 630x6	120,0	HM31/630	HMV126

<sup>(1)</sup>La dimension L<sub>1</sub> décroît au fur et à mesure de l'insertion du manchon de démontage au cours du montage.

<sup>(2)</sup>Tr signifie 30°. Le filetage est trapézoïdal et les chiffres sont le diamètre extérieur et le pas de filetage.

Suite à la page suivante.

Suite de la page précédente.

d <sub>1</sub>	Référence du manchon de démontage	L	L <sub>1</sub> <sup>(1)</sup>	b	Ro	e	t	Filetage <sup>(2)</sup> D <sub>1</sub>	Poids	Réf. écrou de démontage approprié	Écrou hydraulique approprié
mm		mm	mm	mm		mm	mm	mm	kg		
560	AOH32/600G	445	459	55	G ¼	11	15	Tr 630x6	159,0	HM31/630	HMV126
600	AOH30/630	258	272	45	G ¼	11	15	Tr 670x6	88,5	HM30/670	HMV134
600	AOH31/630	375	389	60	G ¼	11	15	Tr 670x6	139,0	HM31/670	HMV134
600	AOH241/630G	440	466	40	G ¼	9	15	Tr 670x6	139,0	HM31/670	HMV134
600	AOH32/630G	475	489	63	G ¼	11	15	Tr 670x6	188,0	HM31/670	HMV134
630	AOH30/670	280	294	50	G ¼	12	15	Tr 710x7	125,0	HM30/710	HMV142
630	AOH241/670	452	478	40	G ¼	12	15	Tr 710x7	180,0	HM31/710	HMV142
630	AOH32/670G	500	514	62	G ¼	12	15	Tr 710x7	252,0	HM31/710	HMV142
670	AOH32/710G	515	531	65	G ¼	15	15	Tr 750x7	278,0	HM31/750	HMV150
710	AOH30/750	300	316	50	G ¼	15	15	Tr 800x7	145,0	HM30/800	HMV160
710	AOH31/750	425	441	60	G ¼	15	15	Tr 800x7	238,0	HM31/800	HMV160
710	AOH32/750	540	556	65	G ¼	15	15	Tr 800x7	320,0	HM31/800	HMV160
750	AOH30/800	308	326	50	G ¼	15	15	Tr 850x7	204,0	HM30/850	HMV170
750	AOH31/800	438	456	63	G ¼	15	15	Tr 850x7	305,0	HM31/850	HMV170
750	AOH32/800G	550	568	67	G ¼	15	15	Tr 850x7	401,0	HM31/850	HMV170
800	AOH30/850	325	343	53	G ¼	15	15	Tr 900x7	230,0	HM30/900	HMV180
800	AOH31/850	462	480	62	G ¼	15	15	Tr 900x7	345,0	HM31/900	HMV180
800	AOH32/850	585	603	70	G ¼	15	15	Tr 900x7	461,0	HM31/900	HMV180
850	AOH30/900	335	355	55	G ¼	15	15	Tr 950x8	250,0	HM30/950	HMV190
850	AOH240/900	430	475	55	G ¼	15	15	Tr 950x8	296,0	HM31/950	HMV190
850	AOH31/900	475	495	63	G ¼	15	15	Tr 950x8	379,0	HM31/950	HMV190
850	AOH32/900	585	605	70	G ¼	15	15	Tr 950x8	489,0	HM31/950	HMV190
900	AOH30/950	355	375	55	G ¼	15	15	Tr 1000x8	285,0	HM30/1000	HMV200
900	AOH31/950	500	520	62	G ¼	15	15	Tr 1000x8	426,0	HM31/1000	HMV200
900	AOH32/950	600	620	70	G ¼	15	15	Tr 1000x8	533,0	HM31/1000	HMV200
950	AOH30/1000	365	387	57	G ¼	15	15	Tr 1060x8	318,0	HM30/1060	HMV212
950	AOH31/1000	525	547	63	G ¼	15	15	Tr 1060x8	485,0	HM31/1060	HMV212
950	AOH32/1000	630	652	70	G ¼	15	15	Tr 1060x8	608,0	HM31/1060	HMV212
950	AOH241/1000	645	695	65	G ¼	15	15	Tr 1060x8	519,0	HM31/1060	HMV212
1000	AOH30/1060	385	407	60	G ¼	15	15	Tr 1120x8	406,0	HM30/1120	HMV224
1000	AOH31/1060	540	562	65	G ¼	15	15	Tr 1120x8	599,0	HM31/1120	HMV224
1000	AOH241/1060	665	715	65	G ¼	15	15	Tr 1120x8	652,0	HM31/1120	HMV224

<sup>(1)</sup>La dimension L<sub>1</sub> décroît au fur et à mesure de l'insertion du manchon de démontage au cours du montage.

<sup>(2)</sup>Tr signifie 30°. Le filetage est trapézoïdal et les chiffres sont le diamètre extérieur et le pas du filetage.