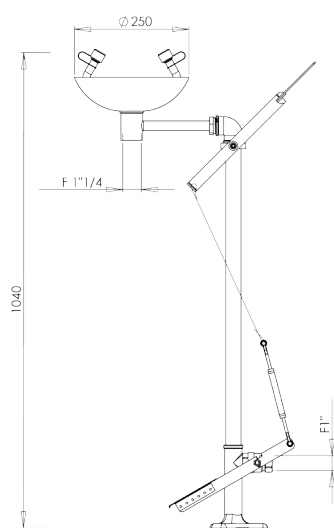


**SÉRIE DL**

**EN 15154-2**



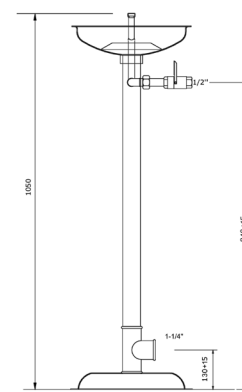
# LAVEURS D'YEUX DE SÉCURITÉ SUR PIED



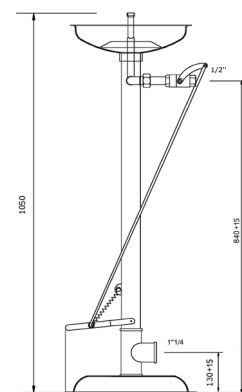
LP24  
Modèle hors gel



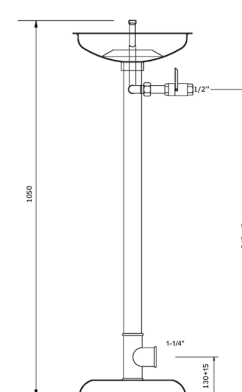
◀ LV22 ▶



◀ LP22 ▶



◀ LV23 ▶



Réf.	Usage	Commande	Fixation	Vasque	Tuyauterie	Alimentation	Évacuation	Débit (L/mn)	Poids (kg)	EN 15154-2
								Laveur d'yeux		
LP24	Intérieur et extérieur <sup>(1)</sup> 	Manuelle ou au pied	Au sol	Inox + peinture époxy verte RAL 6032	Acier galvanisé + peinture époxy grise RAL 7040	F 1"	F 1 1/4"	15	8	oui
LV22	Intérieur	Manuelle	Au sol	Inox	Inox	F 1/2"	F 1 1/4"	11,5	10	oui
LP22	Intérieur	Au pied	Au sol	Inox	Inox	F 1/2"	F 1 1/4"	11,5	11	oui
LV23	Intérieur	Manuelle	Au sol	ABS vert RAL 6029	Acier galvanisé + peinture époxy verte RAL 6029	F 1/2"	F 1 1/4"	11,5	10	oui

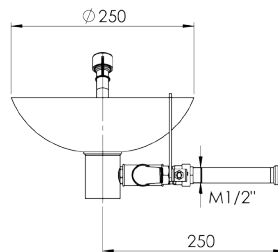
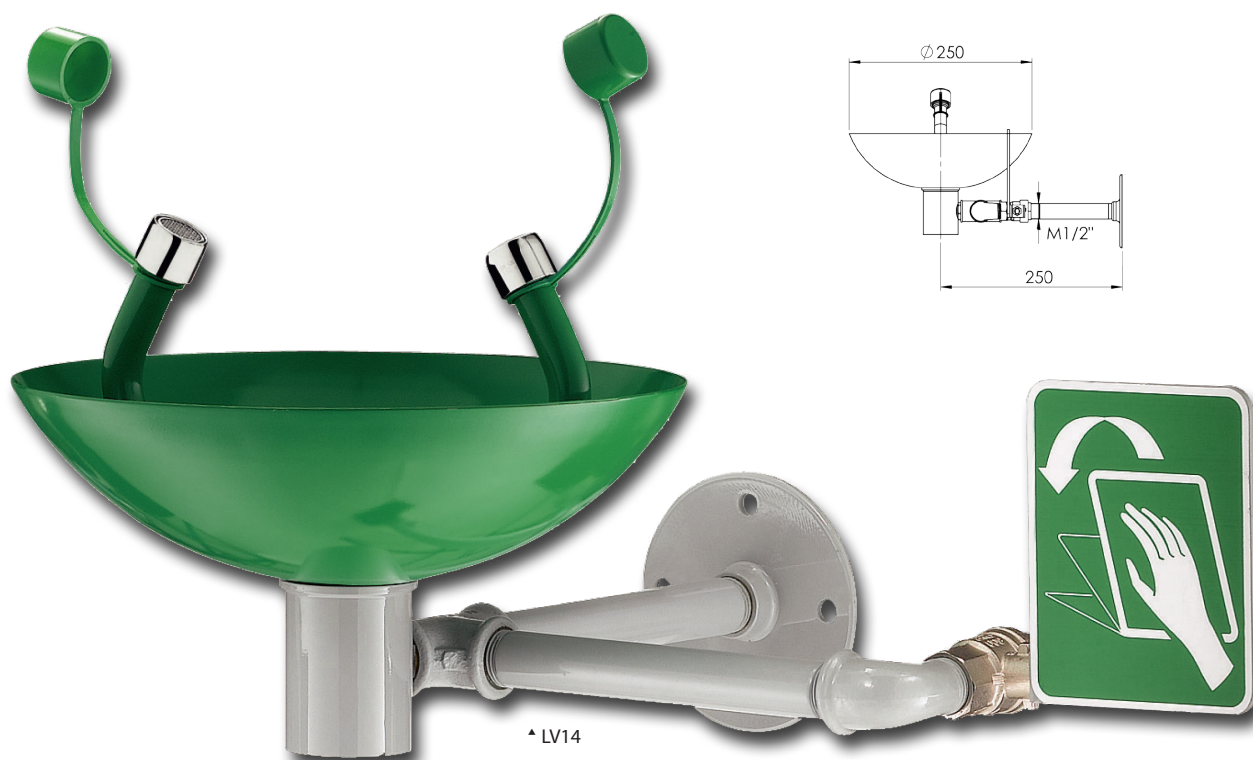
<sup>(1)</sup>Kit câble chauffant recommandé.

SÉRIE DL

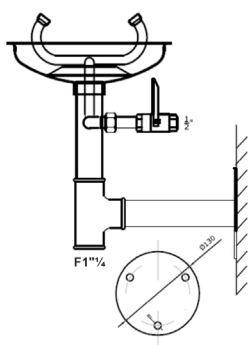
EN 15154-2



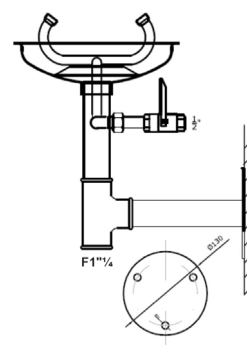
# LAVEURS D'YEUX DE SÉCURITÉ MURAUX



^ LV14



^ LV13



^ LV12

Réf.	Usage	Commande	Fixation	Vasque	Tuyauterie	Alimentation	Évacuation	Débit (L/mn)		Poids (kg)	EN 15154-2
								Laveur d'yeux			
LV14	Intérieur	Manuelle	Murale	Inox + peinture époxy verte RAL 6032	Acier galvanisé + peinture époxy grise RAL 7040	M 1/2"	F 1 1/4"	15		3,2	oui
LV13	Intérieur	Manuelle	Murale	ABS vert RAL 6029	Acier galvanisé + peinture époxy verte RAL 6029	F 1/2"	F 1 1/4"	11,5		5,1	oui
LV12	Intérieur	Manuelle	Murale	Inox	Inox	F 1/2"	F 1 1/4"	11,5		5,8	oui

© TRIONYX se réserve le droit de modifier les caractéristiques techniques sans préavis. Édition 06/2015

Armoires inflammables

Armoires corrosifs

Armoires toxiques et multirisques

Gamme phytosanitaires

Hottes et armoires à filtration - Ventilation

Rétention et Réceptifs

Équipements anti-feu Armoires à documents

Douches et premiers secours