

BERY - Mitigeur lavabo chromé et bonde de vidage laiton

Référence: BERY20332

Code T: 2864255

Code C: 39120332

Code EAN: 3378079008348



COLLECTION : BERY

FINITION : Chromée

PRINCIPAUX ATOUTS :

GARANTIE
8 ANS

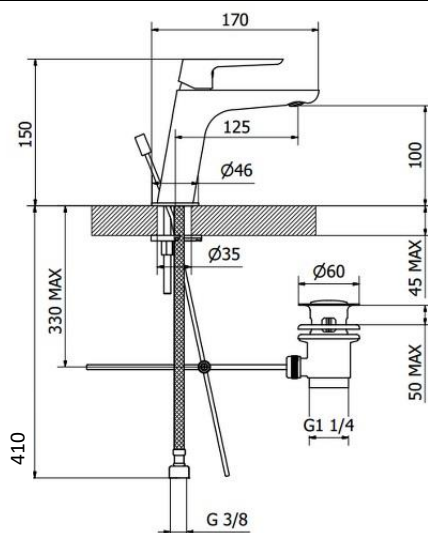
ATTESTATION
CONFORMITÉ
SANITAIRE
ACS

Descriptif du produit

Le mitigeur lavabo BERY présente les caractéristiques suivantes:

- Mitigeur lavabo en laiton chromé
- Manette en métal
- Cartouche Ø25mm
- Tirette métal et vidage laiton 1"¼
- Flexibles QBAT 410mm
- Aérateur Ø24mm Neoperl "Cascade"
- Hauteur sous bec 100mm
- Poids: 1,386 kg
- ACS

Dessin technique



Sous réserves de modifications ou d'erreurs typographiques. Toute reproduction totale ou partielle, tant en France qu'à l'étranger, est interdite compte tenu des dispositions légales en vigueur relative à la propriété artistique et intellectuelle. Photos non contractuelles