

BAIG II - Baignoire droite

Référence:

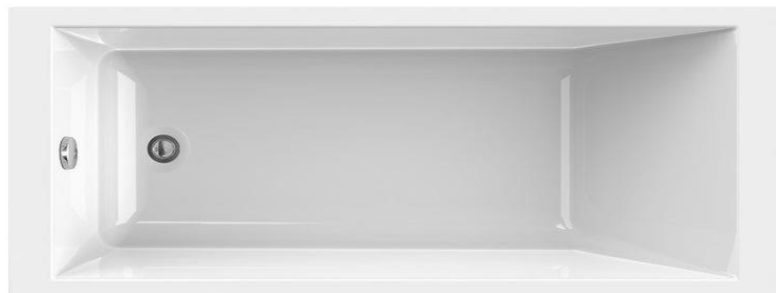
Code T: 3071130

Code C:

Code EAN:



COLLECTION : BAIG II



FINITION : Blanc

PRINCIPAUX ATOUTS :

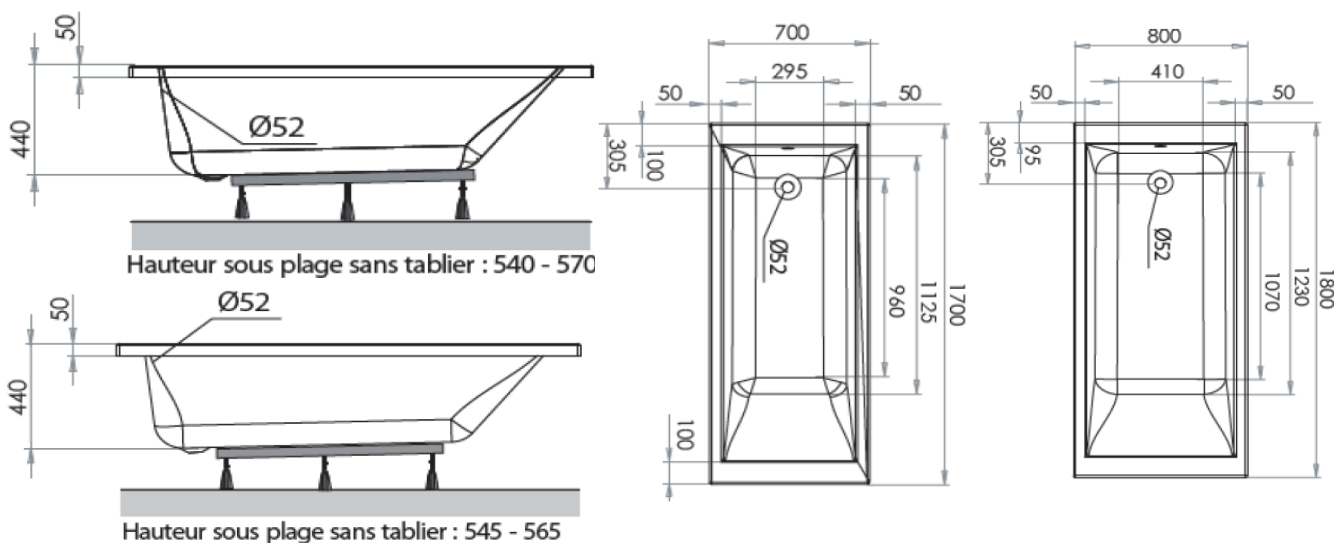


Descriptif du produit

La baignoire BAIG II présente les caractéristiques suivantes:

- Baignoire fabriquée en Toplax, matériau d'épaisseur jusqu'à 8 mm fabriqué à partir d'une plaque d'acrylique coulé grade sanitaire NF et d'un renfort à base d'ABS
- Longueur: 1700 et 1800 mm
- Largeur: 700 et 800 mm
- Hauteur sous plage sans tablier: 540-570 et 545-565 mm
- Capacité: 210 et 230 L
- 5 pieds réglables facilitant la mise en place
- Bague de vidage intégrée
- Renfort en matériau composite
- NF

Dessin technique



Sous réserves de modifications ou d'erreurs typographiques. Toute reproduction totale ou partielle, tant en France qu'à l'étranger, est interdite compte tenu des dispositions légales en vigueur relative à la propriété artistique et intellectuelle. Photos non contractuelles