

IXIA – Paroi à l'italienne sérigraphiée épaisseur 8mm

Référence:

Code T:

Code C:

Code EAN:



COLLECTION : IXIA

FINITION : Profilé silver
Verre transparent sérigraphié

PRINCIPAUX ATOUTS :



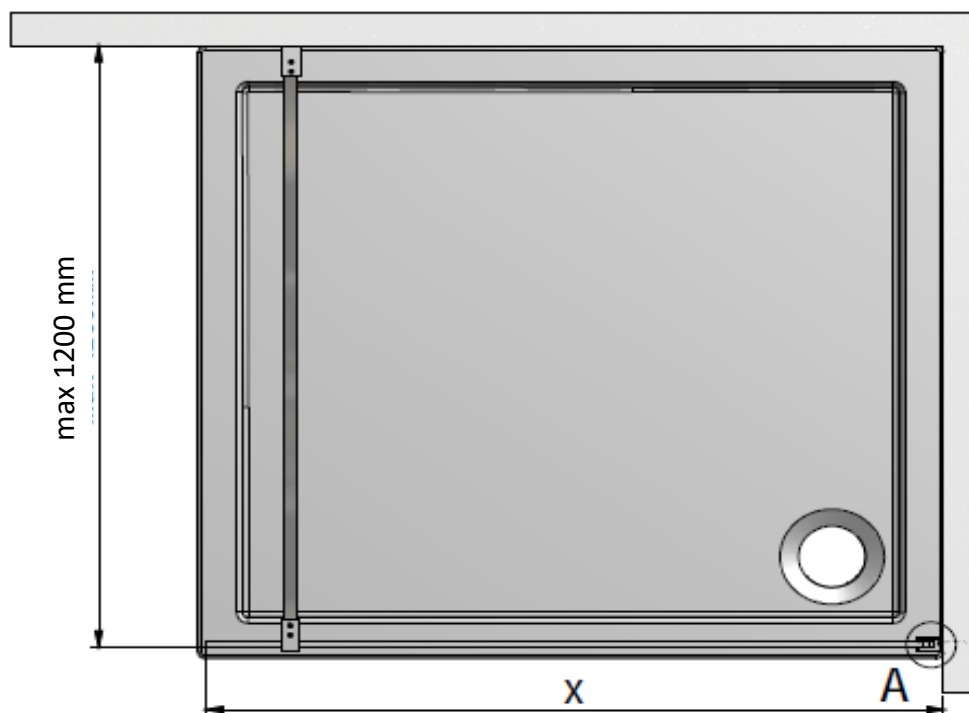
Descriptif du produit

La paroi à l'italienne IXIA présente les caractéristiques suivantes:

- Paroi italienne à poser seule
- Hauteur: 2000 mm
- Hauteur avec bras: 2050 mm
- Largeur: 900 à 1400 mm
- Extensibilité: 30 mm
- Verre de sécurité transparent avec bande satin 8 mm traité anti-calcaire
- Profilé en aluminium silver
- Barre de renfort murale 1200 mm recoupable
- Volet mobile 370 mm en option
- Norme CE: EN 14428 : 2005
- Norme de vitrage: EN 12150-1 : 2000

Sous réserves de modifications ou d'erreurs typographiques. Toute reproduction totale ou partielle, tant en France qu'à l'étranger, est interdite compte tenu des dispositions légales en vigueur relative à la propriété artistique et intellectuelle. Photos non contractuelles

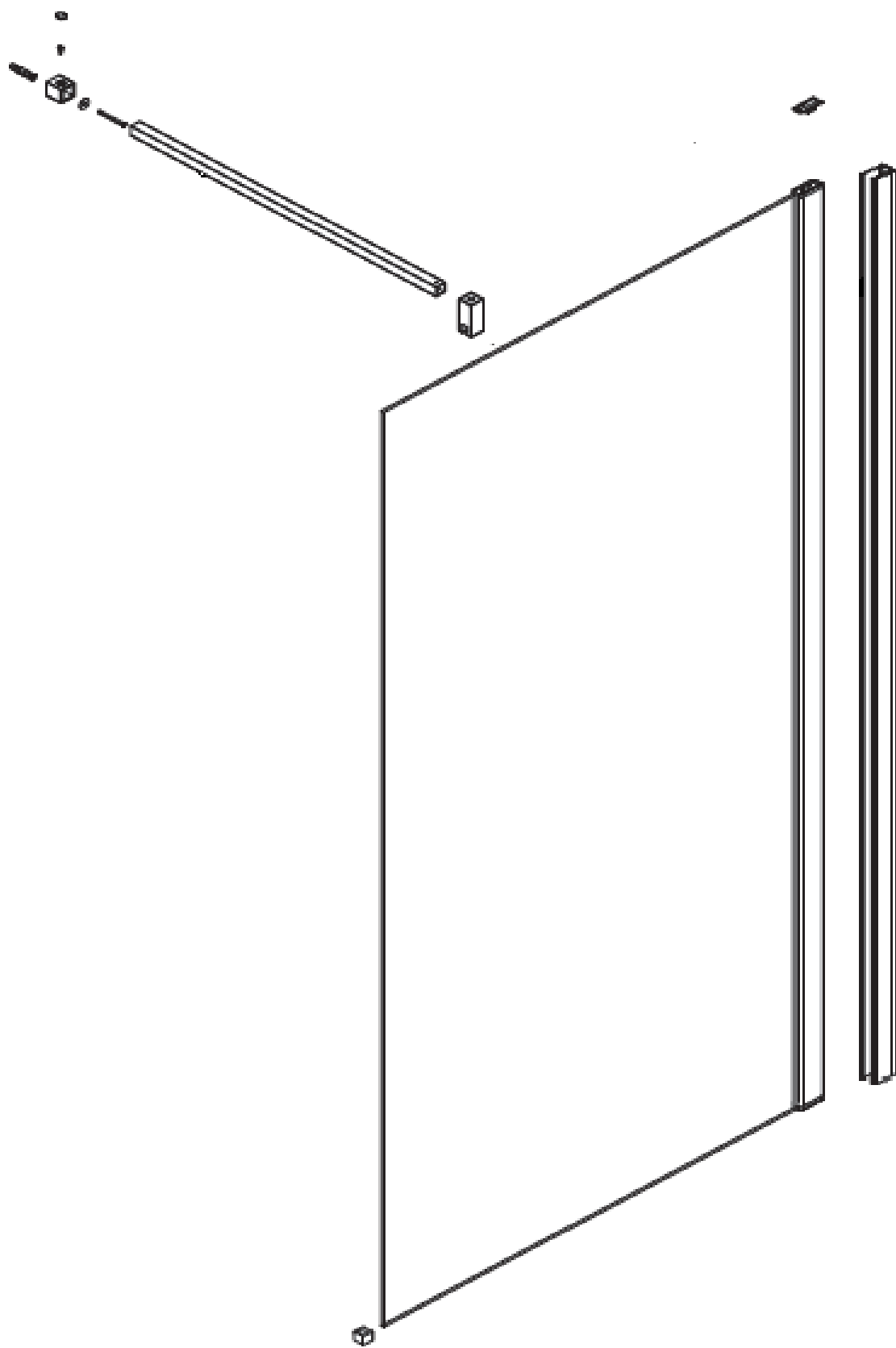
Dessin technique



Taille	X
900 mm	870 - 900 mm
1000 mm	970 - 1000 mm
1200 mm	1170 - 1200 mm
1400 mm	1370 - 1400 mm

Sous réserves de modifications ou d'erreurs typographiques. Toute reproduction totale ou partielle, tant en France qu'à l'étranger, est interdite compte tenu des dispositions légales en vigueur relative à la propriété artistique et intellectuelle. Photos non contractuelles

Vue éclatée



Sous réserves de modifications ou d'erreurs typographiques. Toute reproduction totale ou partielle, tant en France qu'à l'étranger, est interdite compte tenu des dispositions légales en vigueur relative à la propriété artistique et intellectuelle. Photos non contractuelles