

IXIA – Porte pivotante en niche verre transparent épaisseur 6mm

Référence:

Code T:

Code C:

Code EAN:



COLLECTION : IXIA

FINITION : Profilé silver
Verre transparent

PRINCIPAUX ATOUTS :

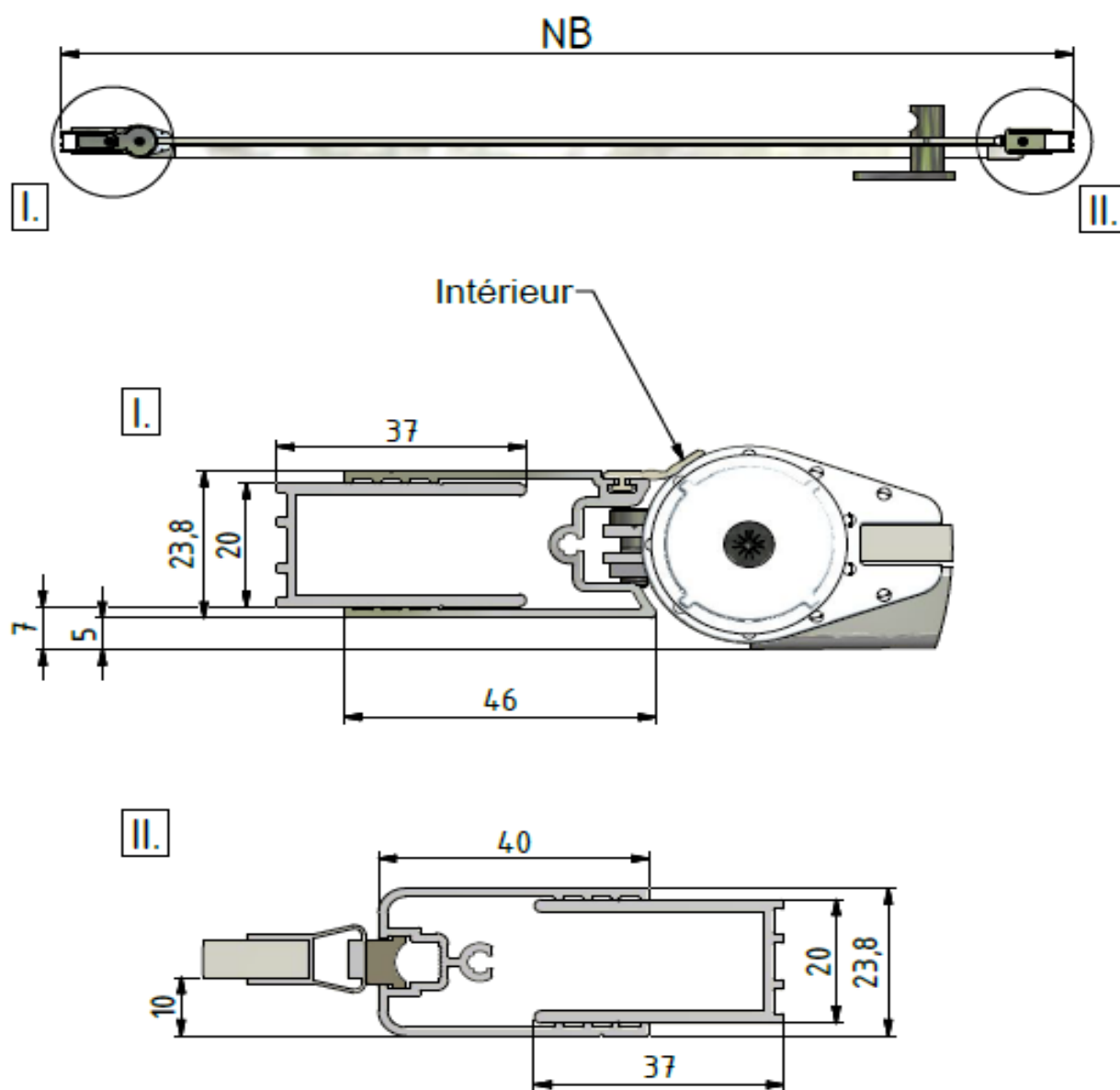


Descriptif du produit

La porte pivotante IXIA présente les caractéristiques suivantes:

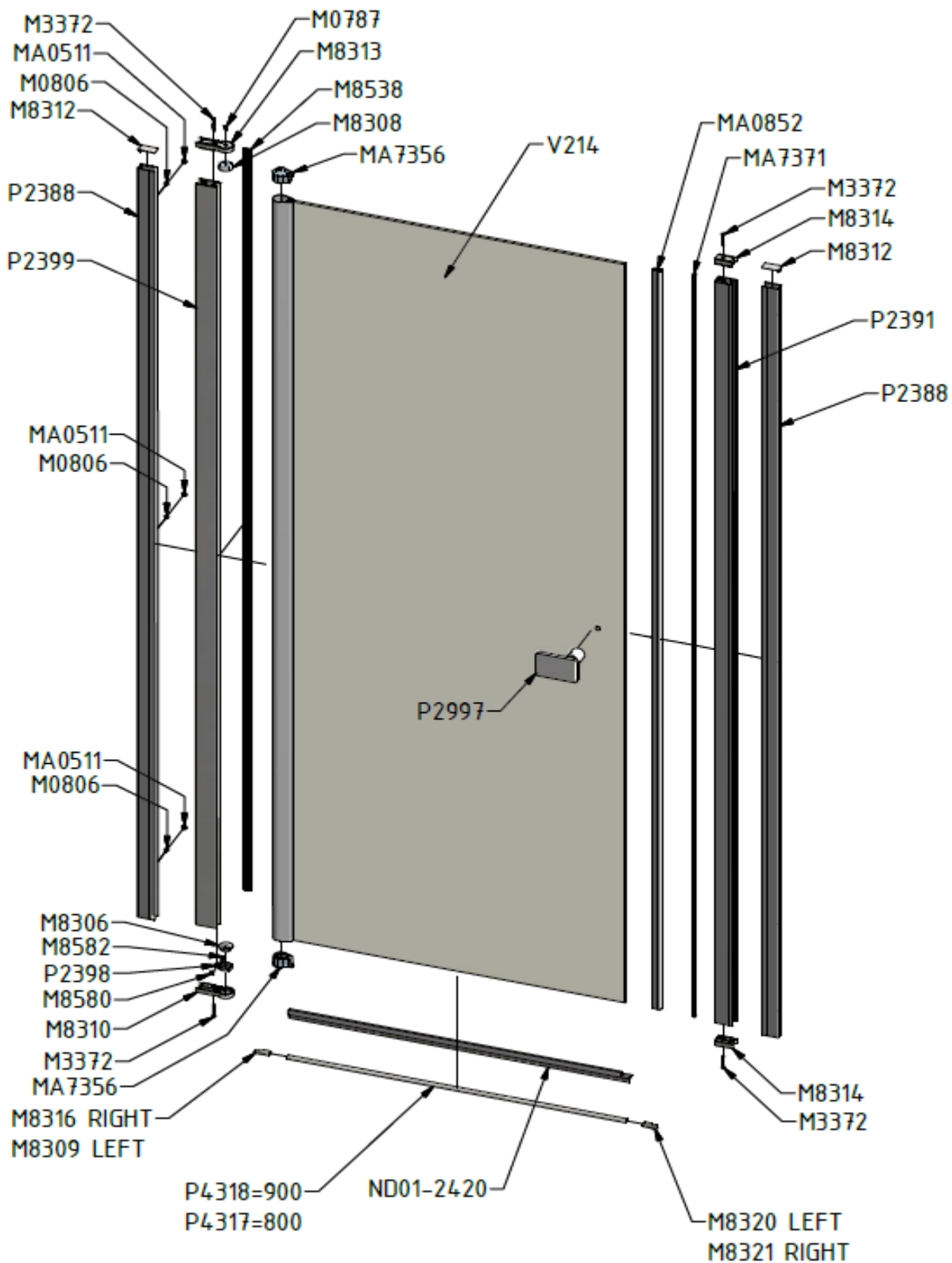
- Porte pivotante réversible décastrée sans seuil pour montage en niche
- Hauteur: 2000 mm
- Largeur: 800 et 900 mm
- Largeur d'accès: 640 et 740 mm
- Extensibilité: 50 mm
- Verre de sécurité transparent 6 mm traité anti-calcaire
- Profilé charnière avec mécanisme de relevage à l'ouverture
- Profilés en aluminium silver
- Poignée et pivots métal
- Ouverture extérieure et intérieure
- Profilé d'extension 25 mm en option
- Norme CE: EN 14428 : 2005
- Norme de vitrage: EN 12150-1 : 2000

Sous réserves de modifications ou d'erreurs typographiques. Toute reproduction totale ou partielle, tant en France qu'à l'étranger, est interdite compte tenu des dispositions légales en vigueur relative à la propriété artistique et intellectuelle. Photos non contractuelles



Porte pivotante pour montage en niche		
WIDTH	NB	REFERENCES
800	770-820	IXIA20215
900	870-920	IXIA20223

Vue éclatée



Sous réserves de modifications ou d'erreurs typographiques. Toute reproduction totale ou partielle, tant en France qu'à l'étranger, est interdite compte tenu des dispositions légales en vigueur relative à la propriété artistique et intellectuelle. Photos non contractuelles