

## PYRA – Accès d'angle 1/4 de rond 90cm verre transparent épaisseur 5/4mm

Référence: PYRA14077

Code T: 2849605

Code C: 39214077

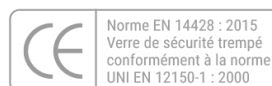
Code EAN: 3612830005055



**COLLECTION :** PYRA

**FINITION :** Profilé silver  
Verre transparent

**PRINCIPAUX ATOUTS :**

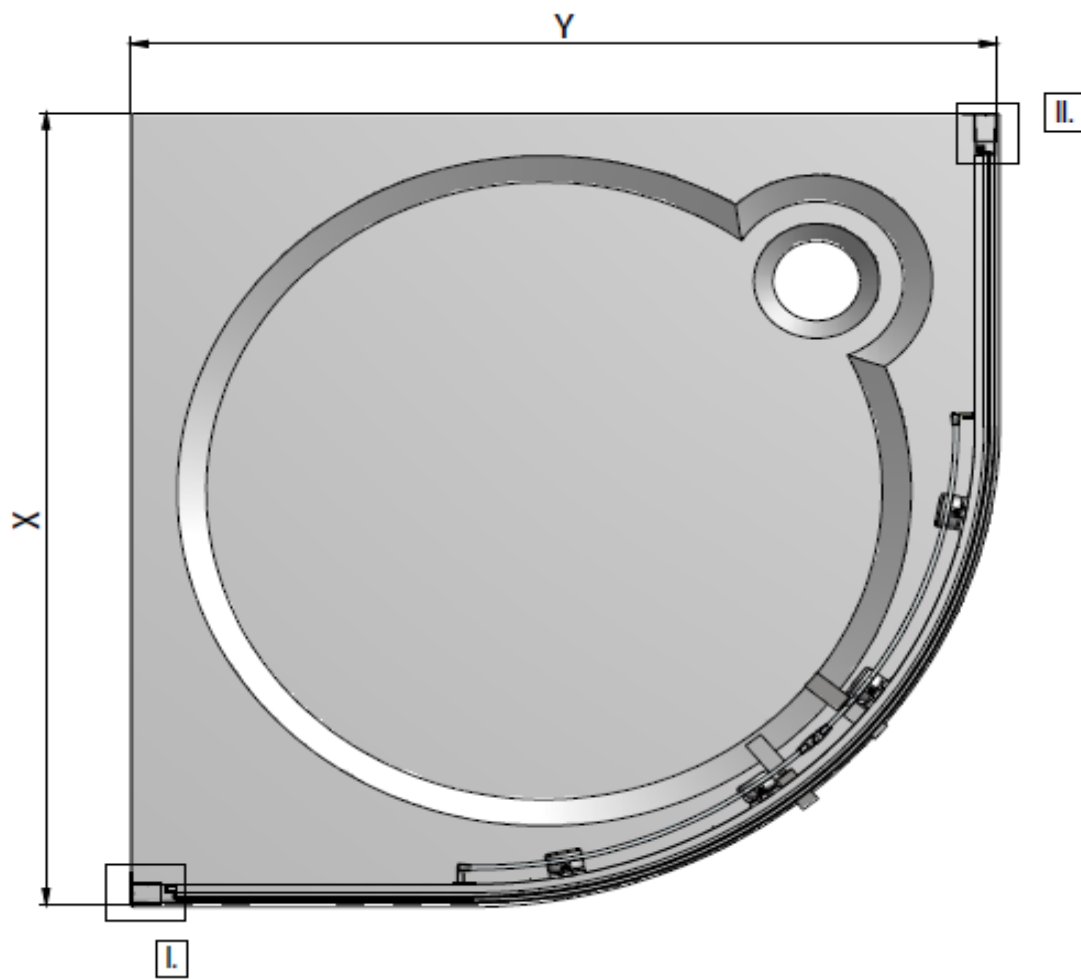


### **Descriptif du produit**

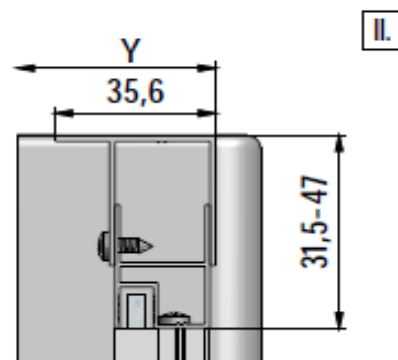
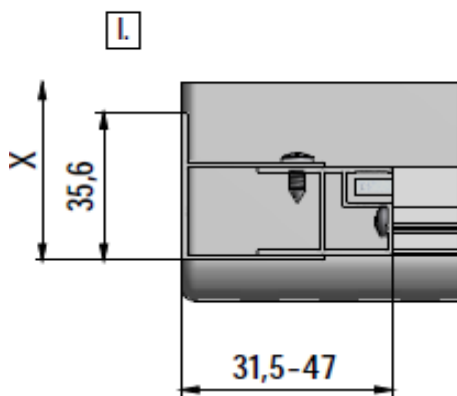
L'accès d'angle 1/4 de rond PYRA présente les caractéristiques suivantes:

- Accès d'angle 1/4 de rond coulissants à fermeture magnétique, coulissement par roulettes à roulement à billes
- Composé de 2 volets mobiles en verre 5 mm et de 2 fixes cadrés en verre 4 mm
- Hauteur: 1900 mm
- Largeur: 900 x 900 mm
- Largeur d'accès: 565 mm
- Extensibilité: 880/895 mm
- Verre de sécurité transparent traité anti-calcaire
- Profilés en aluminium silver
- Poignées métal
- Roulette double en haut et roulette simple déclinable en bas
- Montage en angle
- Profilé d'extension 15 mm en option
- A monter
- Poids: 37,90 kg
- Norme CE: EN 14428 : 2005
- Norme de vitrage: EN 12150-1 : 2000
- DOP: MP/S/125

Sous réserves de modifications ou d'erreurs typographiques. Toute reproduction totale ou partielle, tant en France qu'à l'étranger, est interdite compte tenu des dispositions légales en vigueur relative à la propriété artistique et intellectuelle. Photos non contractuelles

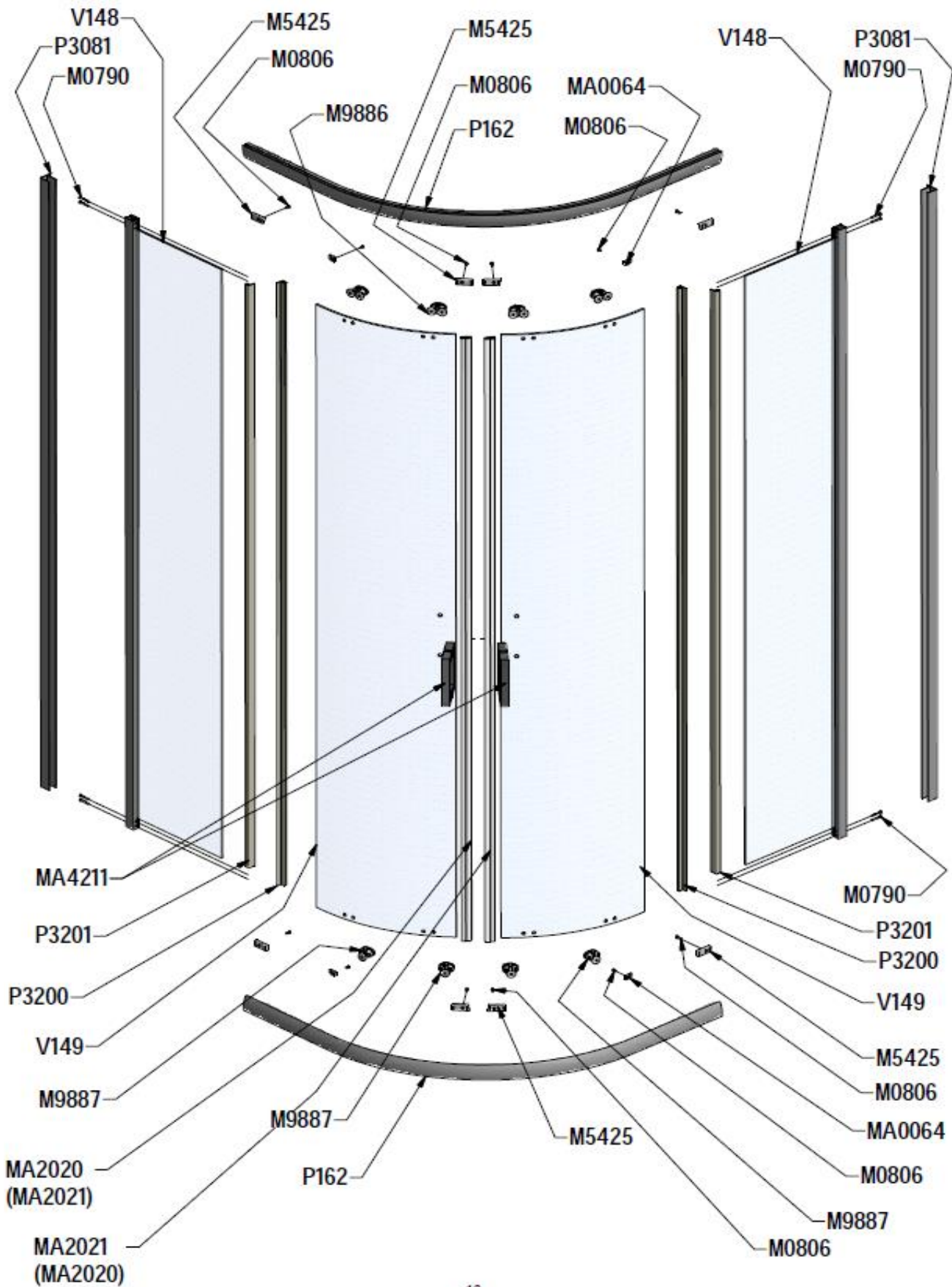


	X (MIN-MAX) mm	Y (MIN-MAX) mm
900	875-890	875-890



Sous réserves de modifications ou d'erreurs typographiques. Toute reproduction totale ou partielle, tant en France qu'à l'étranger, est interdite compte tenu des dispositions légales en vigueur relative à la propriété artistique et intellectuelle. Photos non contractuelles

**Vue éclatée**



12

Sous réserves de modifications ou d'erreurs typographiques. Toute reproduction totale ou partielle, tant en France qu'à l'étranger, est interdite compte tenu des dispositions légales en vigueur relative à la propriété artistique et intellectuelle. Photos non contractuelles