

PYRA – Porte coulissante 2 volets verre transparent épaisseur 5/4 mm

Référence:

Code T:

Code C:

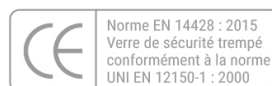
Code EAN:



COLLECTION : PYRA

FINITION : Profilé silver
Verre transparent

PRINCIPAUX ATOUTS :



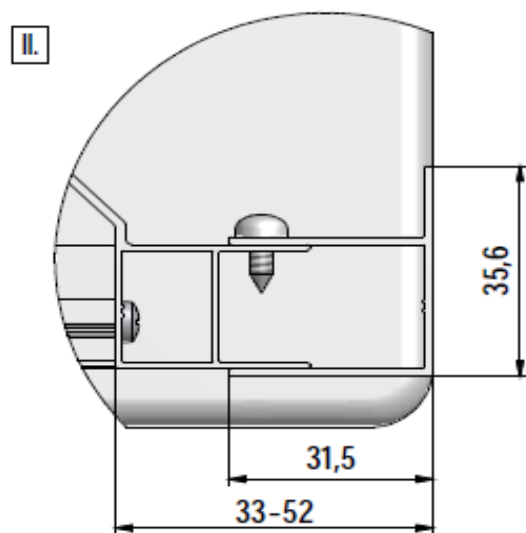
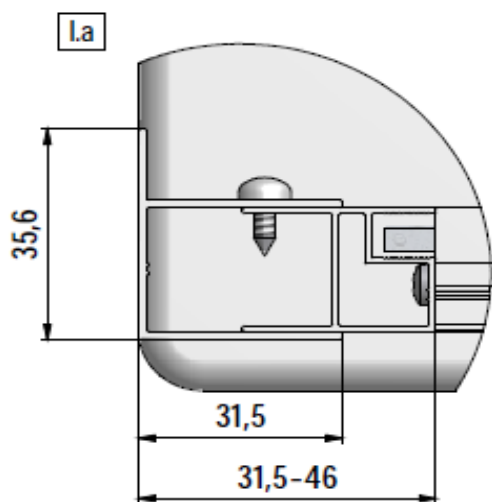
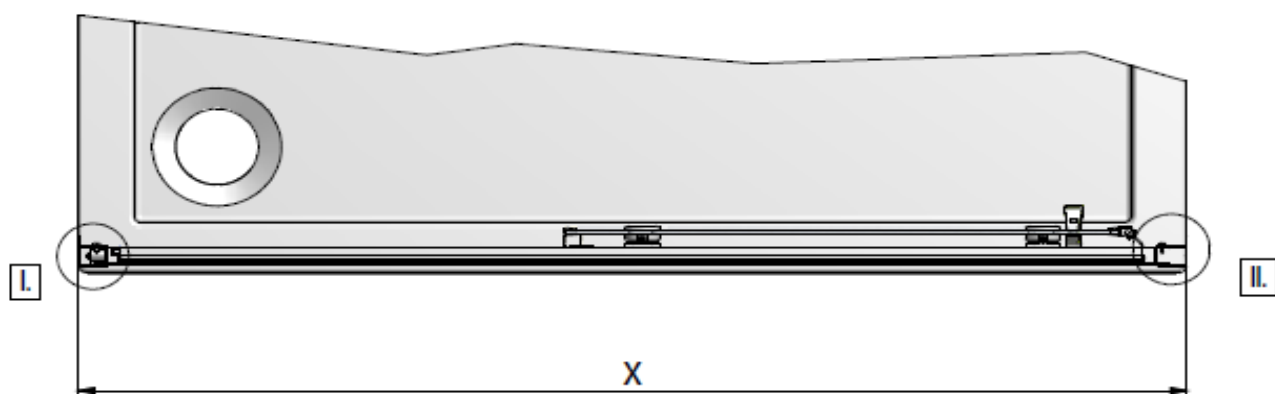
Descriptif du produit

La porte coulissante 2 volets PYRA présente les caractéristiques suivantes:

- Porte coulissante 2 volets à fermeture magnétique, coulissement par roulettes à roulement à billes
- Composé d'un volet mobile en verre 5 mm et d'un fixe cadré en verre 4 mm
- Hauteur: 1900 mm
- Largeur: 1000 à 1400 mm
- Largeur d'accès: 385 à 585 mm
- Extensibilité: 35 mm
- Verre de sécurité transparent traité anti-calcaire
- Profilés en aluminium silver
- Poignées métal
- Roulette double en haut et roulette simple déclinable en bas
- Ouverture droite ou gauche
- Montage en niche ou avec paroi fixe PYRA (option)
- Profilé d'extension 15 mm en option
- Pré-montée, prête à poser
- Norme CE: EN 14428 : 2005
- Norme de vitrage: EN 12150-1 : 2000

Sous réserves de modifications ou d'erreurs typographiques. Toute reproduction totale ou partielle, tant en France qu'à l'étranger, est interdite compte tenu des dispositions légales en vigueur relative à la propriété artistique et intellectuelle. Photos non contractuelles

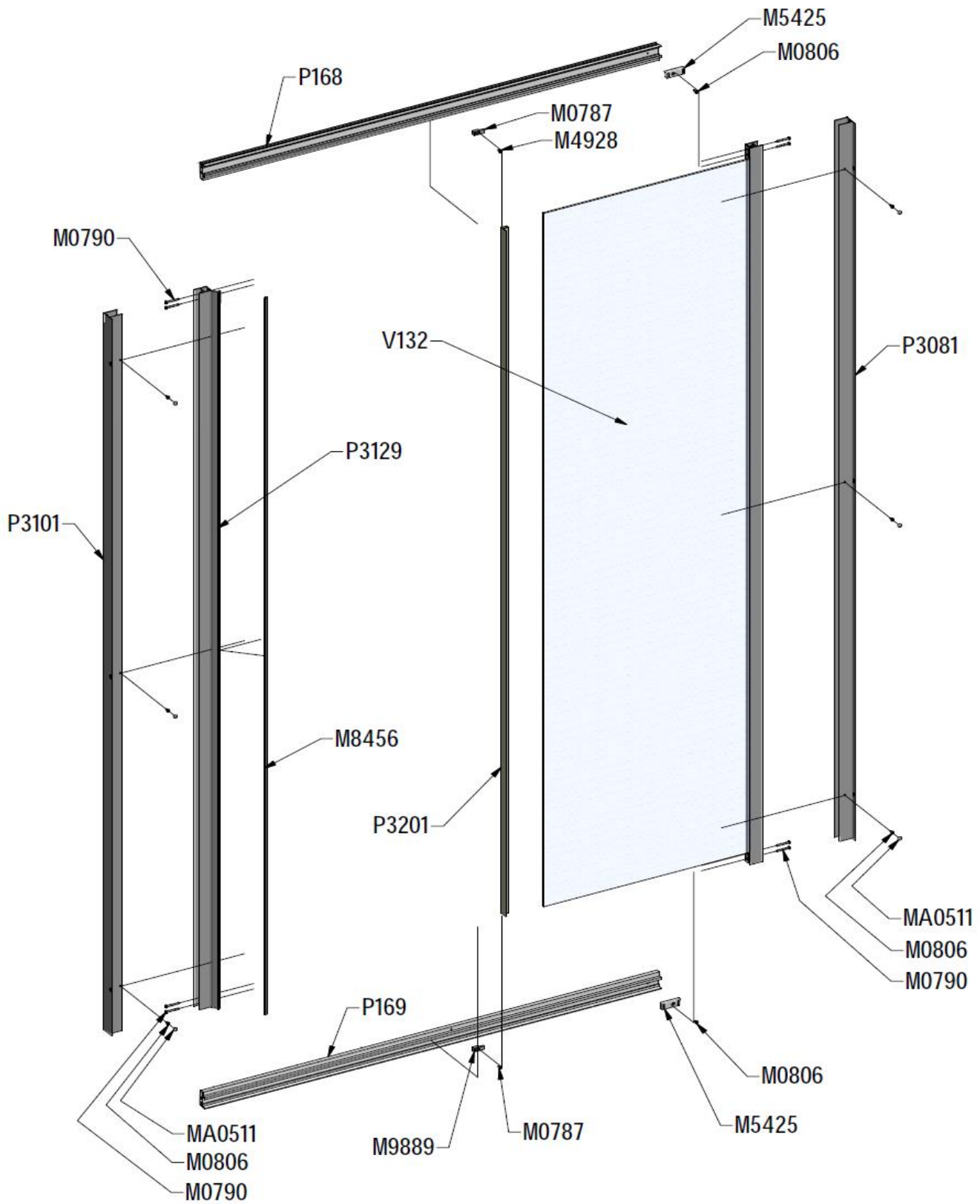
Dessin technique



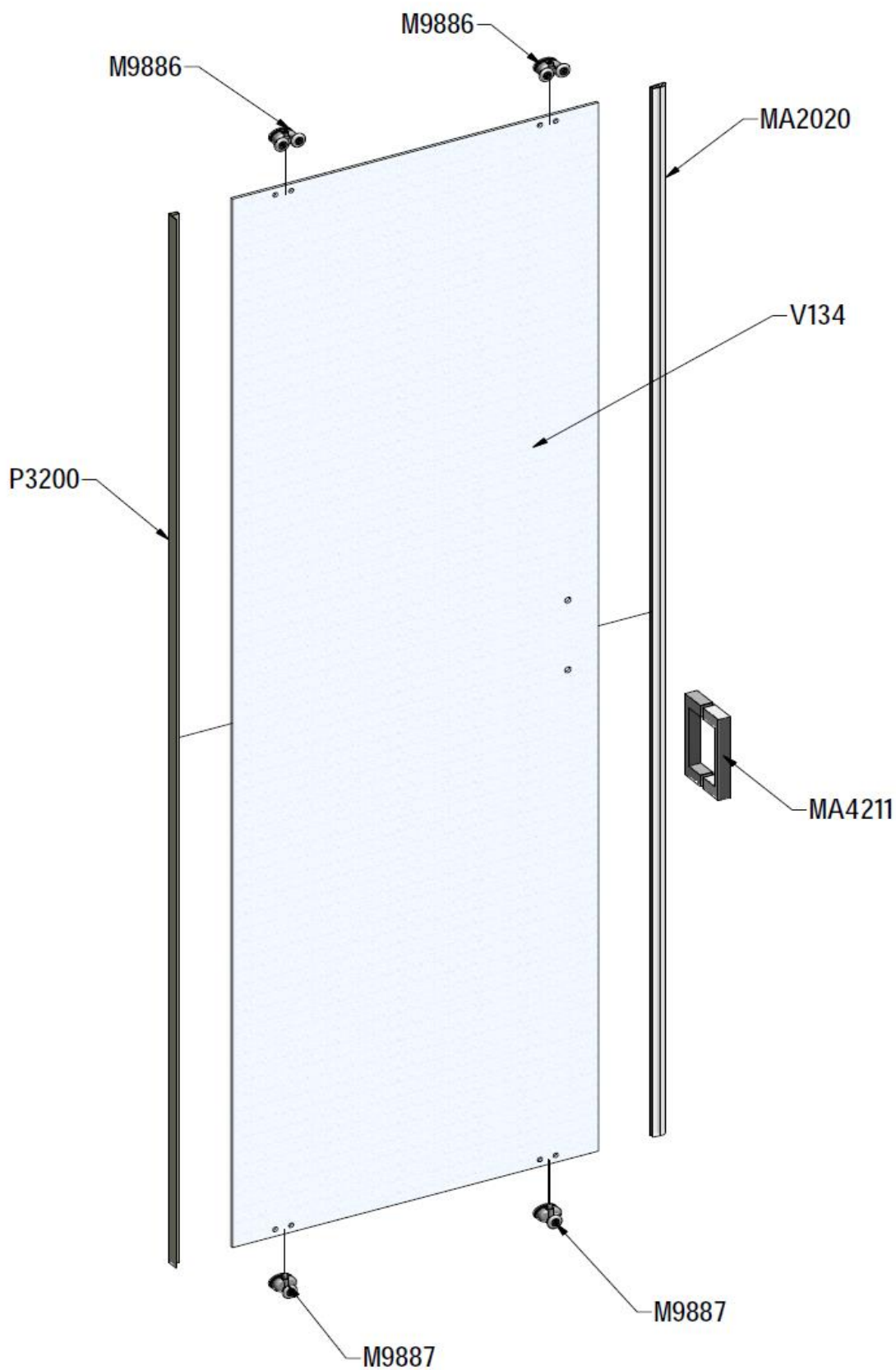
	Xa (MIN-MAX)
1200	1170-1205
1400	1370-1405
1000	970 - 1005

Sous réserves de modifications ou d'erreurs typographiques. Toute reproduction totale ou partielle, tant en France qu'à l'étranger, est interdite compte tenu des dispositions légales en vigueur relative à la propriété artistique et intellectuelle. Photos non contractuelles

Vue éclatée



Sous réserves de modifications ou d'erreurs typographiques. Toute reproduction totale ou partielle, tant en France qu'à l'étranger, est interdite compte tenu des dispositions légales en vigueur relative à la propriété artistique et intellectuelle. Photos non contractuelles



Sous réserves de modifications ou d'erreurs typographiques. Toute reproduction totale ou partielle, tant en France qu'à l'étranger, est interdite compte tenu des dispositions légales en vigueur relative à la propriété artistique et intellectuelle. Photos non contractuelles