

## PYRA – Porte pivotante verre transparent épaisseur 5 mm

Référence:

Code T:

Code C:

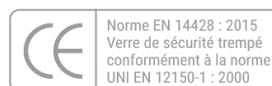
Code EAN:



**COLLECTION :** PYRA

**FINITION :** Profilé époxy blanc  
Verre transparent

**PRINCIPAUX ATOUTS :**

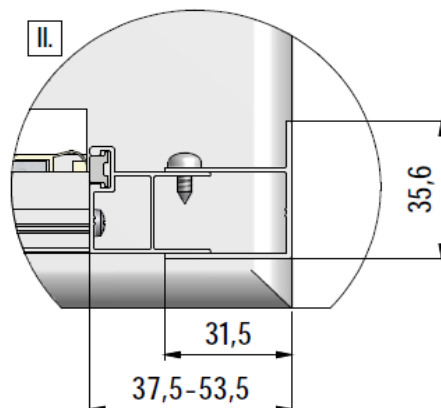
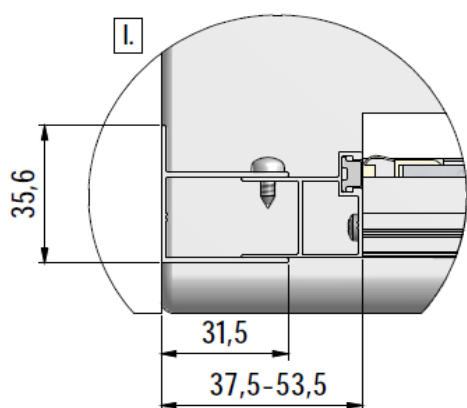
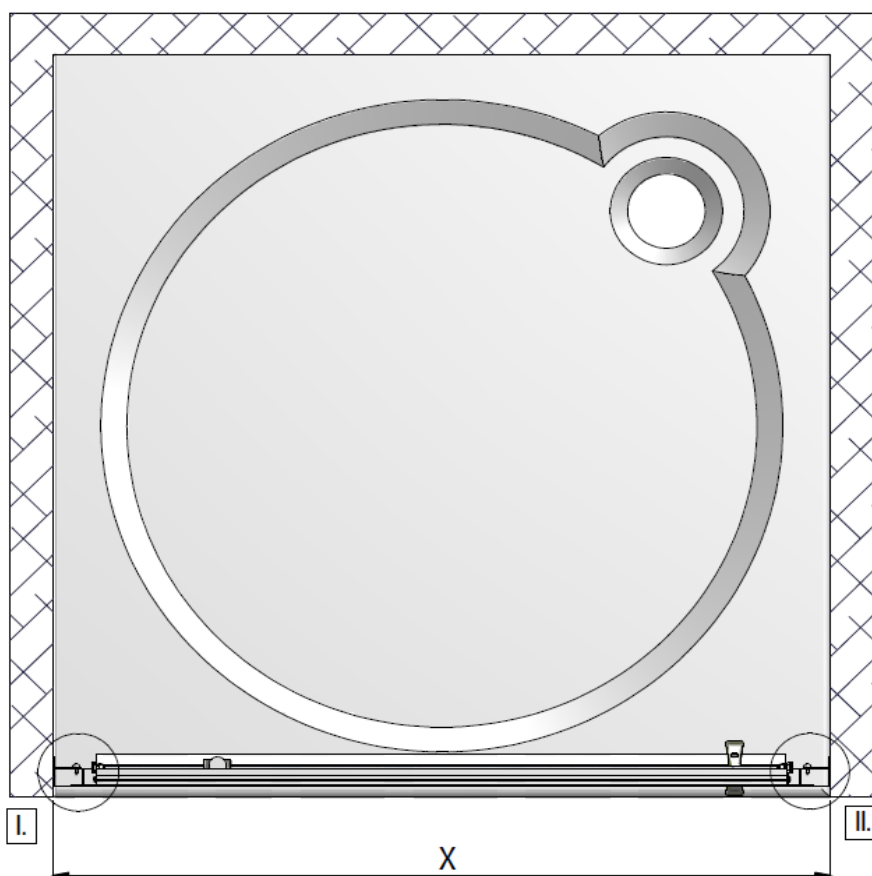


### **Descriptif du produit**

La porte pivotante PYRA présente les caractéristiques suivantes:

- Porte pivotante réversible à pivots excentrés
- Hauteur: 1900 mm
- Largeur: 800 à 1000 mm
- Largeur d'accès: 560 à 760 mm
- Emplacement des pivots: 137 mm
- Extensibilité: 32 mm
- Verre de sécurité transparent 5 mm traité anti-calcaire
- Profilés en aluminium époxy blanc (RAL9016)
- Poignées et pivots métal
- Ouverture extérieure et intérieure
- Montage en niche ou avec paroi fixe PYRA (option)
- Profilé d'extension 15 mm en option
- Pré-montée et pré-réglée
- Norme CE: EN 14428 : 2005
- Norme de vitrage: EN 12150-1 : 2000

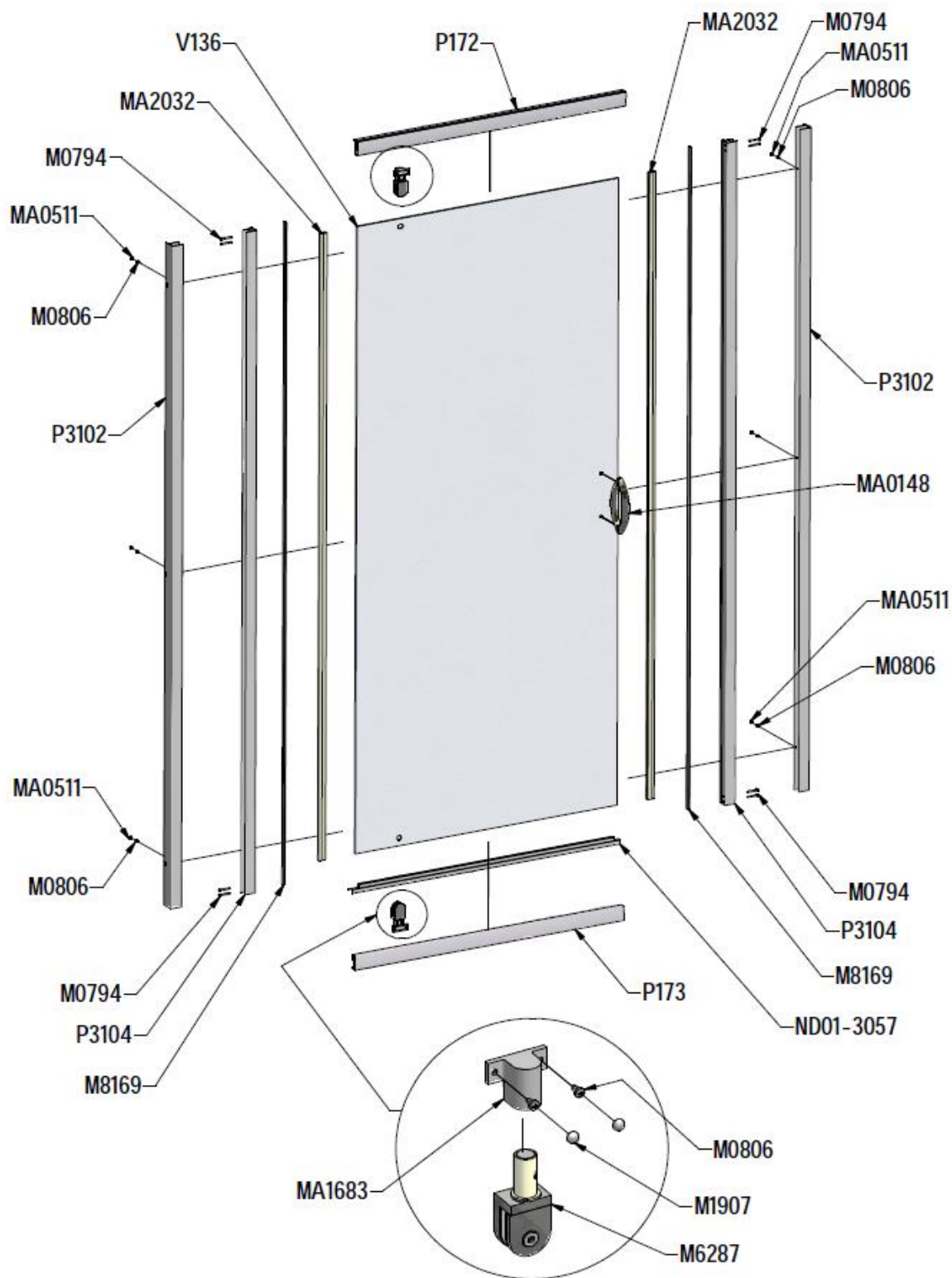
Sous réserves de modifications ou d'erreurs typographiques. Toute reproduction totale ou partielle, tant en France qu'à l'étranger, est interdite compte tenu des dispositions légales en vigueur relative à la propriété artistique et intellectuelle. Photos non contractuelles



	X (MIN-MAX)
800	775-807
900	875-907
1000	975-1007

Sous réserves de modifications ou d'erreurs typographiques. Toute reproduction totale ou partielle, tant en France qu'à l'étranger, est interdite compte tenu des dispositions légales en vigueur relative à la propriété artistique et intellectuelle. Photos non contractuelles

**Vue éclatée**



Sous réserves de modifications ou d'erreurs typographiques. Toute reproduction totale ou partielle, tant en France qu'à l'étranger, est interdite compte tenu des dispositions légales en vigueur relative à la propriété artistique et intellectuelle. Photos non contractuelles