

Évier à poser ONTARIO 1 cuve 1200 SMC nu

ÉVIERS RÉSINE



• **Évier à poser 1 cuve L. 1200 x l. 600 x ep. 38 mm**

• Matière : Résine SMC :
- Résine polyester : 40%
- Charges minérales et fibres de verre longues : 60%

• Réversible
• Évier épaisseur 38mm
• Perçage pour bonde Ø 90 mm

• Perçage facile pour l'installation de la robinetterie
• Équerres de fixation (x4) et 2 pattes murales pour l'installation de l'évier sur meuble bas fournies

• Vidage à commander séparément

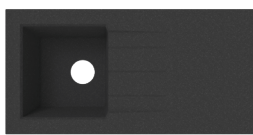
NORMES
EUROPÉENNES
EN13310
& EN695



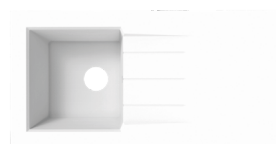
FABRICATION
FRANÇAISE



03 : BLANC MOUCHETÉ

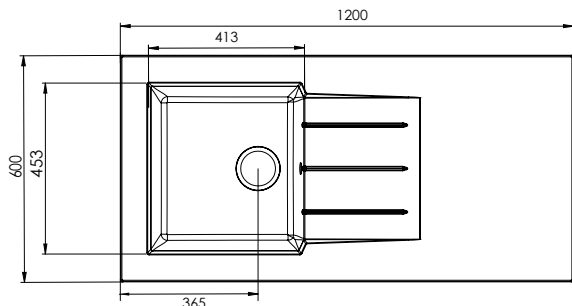


06 : NOIR PAILLETÉ

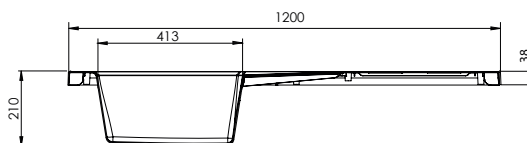


17 : BLANC UNI

SCHÉMA TECHNIQUE



VIDAGE À COMMANDER SÉPARÉMENT



CARACTÉRISTIQUES :



ÉVIER À POSER



RÉVERSIBLE



NON PERCÉ POUR LA ROBINETTERIE (SE MUNIR D'UNE SCIE CLOCHE)

LES + PRODUIT :



RÉSISTANCE AUX CHOCS MÉCANIQUES



GRANDE RÉSISTANCE AUX UV



CONTACT ALIMENTAIRE



RÉSISTANCE AUX TÂCHES ET AGRESSIONS CHIMIQUES



NETTOYAGE FACILE



COULEURS 100% TEINTÉE DANS LA MASSE



RÉSISTANCE À LA CHALEUR ET AUX CHOCS THERMIQUES



LÉGER - FACILE À MANIPULER ET INSTALLER



COULEURS TENDANCES ET DURABLES

RÉFÉRENCES	DÉSIGNATION	COLORIS	ÉVIER L x l x H / mm	CUVE L x l x P / mm	VOLUME CUVE (L)	CAISSON MINIMUM /mm	POIDS NET (kg)	VIDAGE	PACKAGING
EPPD120R03D	Évier à poser Ontario 1 cuve 1200 SMC nu	Blanc moucheté	1200 x 600 x 38	413 x 453 x 210	17 L (sous trop plein)	500	5,00	Non fourni	Sleeve carton (40pcs/pal.)
EPPD120R06D		Noir pailleté							
EPPD120R17D		Blanc uni							
FCTV090P06	Vidage manuel complet Ø90mm 1 cuve pour éviers composites (avec raccord lave-vaisselle et lave-linge) à commander séparément								Sachet plastique

Photos non contractuelles. La présente fiche commerciale annule et remplace toute fiche antérieure relative au même produit. Il appartient à notre clientèle, avant toute mise en oeuvre, de vérifier auprès de nos services que la présente fiche n'a pas été modifiée par une édition plus récente