

# Évier à poser QUÉBEC 1 cuve 900 SMC nu

ÉVIERS RÉSINE



· **Évier à poser 1 cuve L. 900 x l.600 x ep. 33 mm**

· Matière : Résine SMC :  
- Résine polyester : 40%  
- Charges minérales et fibres de verre longues : 60%

· Réversible  
· Évier épaisseur 33mm  
· Perçage pour bonde Ø 90 mm

· Perçage facile pour l'installation de la robinetterie  
· Équerres de fixation (x4) et 2 pattes murales pour l'installation de l'évier sur meuble bas fournies

· Vidage à commander séparément

NORMES  
EUROPÉENNES  
EN13310  
& EN695



FABRICATION  
FRANÇAISE

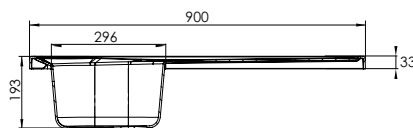
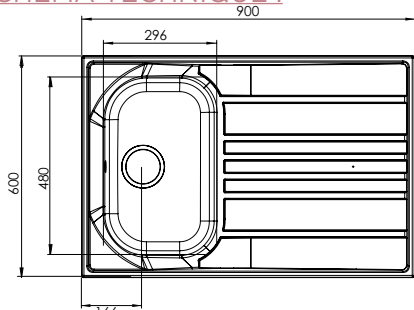


03: BLANC MOUCHETÉ



17: BLANC UNI

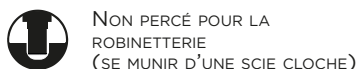
## SCHÉMA TECHNIQUE :



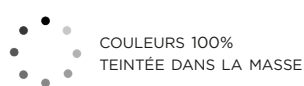
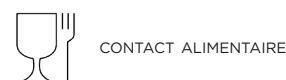
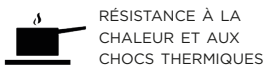
## VIDAGE À COMMANDER SÉPARÉMENT



## CARACTÉRISTIQUES :



## LES + PRODUIT :



RÉFÉRENCES	DÉSIGNATION	COLORIS	ÉVIER L x l x H / mm	CUVE L x l x P / mm	VOLUME CUVE (L)	CAISSON MINIMUM /mm	POIDS NET (kg)	VIDAGE	PACKAGING
EPAA090R03D	Évier à poser QUÉBEC 1 cuve 900 SMC nu	Blanc moucheté	900 x 600 x 33	296 x 480 x 193	13 L (sous trop plein)	400	7,70	Non fourni	1/2 box carton (17pcs/pal.)
EPAA090R17D		Blanc uni							
FCTV090P06	Vidage manuel complet Ø90mm 1 cuve pour éviers composites (avec raccord lave-vaisselle et lave-linge) à commander séparément								Sachet plastique