



SANINEUTRAL® Mini

SANINEUTRAL®



Installation facilitée :

Livré directement avec les granules.
Adapté aux chaudières murales et sol.
Fixation murale ou au sol possible.

Maintenance simplifiée :

Couvercle démontable sans avoir
à déconnecter les tuyaux.

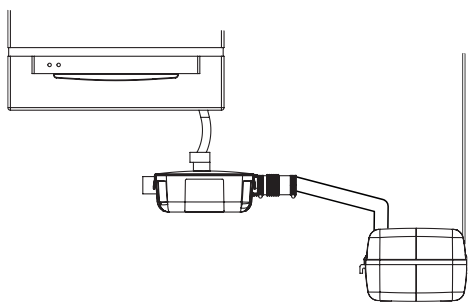


Transparence : permet de contrôler
aisément l'état des granules.

**Préserve les tuyauteries des
attaques acides.**

Faible encombrement (Mini).

SCHEMA D'INSTALLATION



CARACTÉRISTIQUES TECHNIQUES

Nombre d'entrées disponibles	2
Diamètre de l'entrée sur le dessus (raccord fourni)	40/32/28 mm (Mini : 32/40 mm)
Diamètre de l'entrée sur le côté (raccord fourni)	40 mm (Mini : 32 mm)
pH min	2,5
Puissance max de la chaudière gaz associée	50 kW (Mini : 25 kW)
Puissance max de la chaudière fioul associée	35 kW (SANINEUTRAL uniquement)

GRANULES DE NEUTRALISATION

Sachet transparent pour contrôler
le niveau des granules

Granules de neutralisation

Réf : SACHGRANULE

Les granules permettent
de neutraliser l'acidité des
condensats des chaudières.

À remplacer environ 1 fois par an.

Référence : EAN 3308815011134



APPLICATIONS



Chaudière

GARANTIES & EXTENSIONS



Références :

SANICONDENS®

Clim mini

EAN 3308815060927

NEUTRALSTD

SANICONDENS®

Clim mini

EAN 3308815075778

NEUTRALMINISTD



COLISAGE

SANINEUTRAL® avec raccords d'entrée et de sortie

SANINEUTRAL® Mini avec siphon intégré

Lyres de fixation

Système de fixation au sol (Sanineutral)



BVCert. 6045364