

IXIA – Porte pivotante verre transparent épaisseur 6mm

Référence:

Code T:

Code C:

Code EAN:



COLLECTION : IXIA

FINITION : Profilé silver
Verre transparent

PRINCIPAUX ATOUTS :

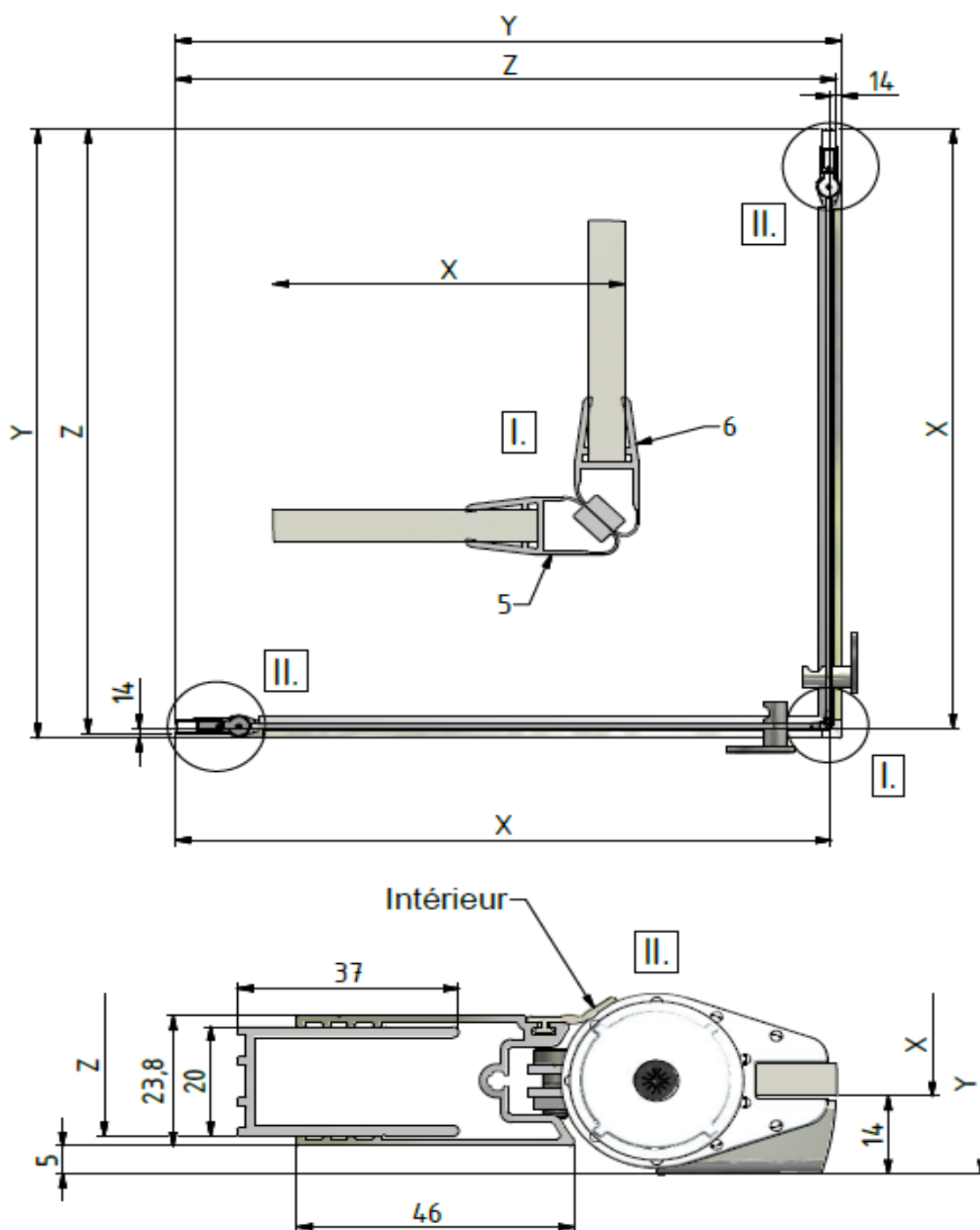


Descriptif du produit

La porte pivotante IXIA présente les caractéristiques suivantes:

- Porte pivotante réversible décadrée sans seuil
- Hauteur: 2000 mm
- Largeur: 800 et 900 mm
- Largeur d'accès: 685 et 785 mm
- Extensibilité: 25 mm
- Verre de sécurité transparent 6 mm traité anti-calcaire
- Profilé charnière avec mécanisme de relevage à l'ouverture
- Profilés en aluminium silver
- Poignée et pivots métal
- Ouverture extérieure et intérieure
- Montage en angle avec paroi fixe IXIA ou paroi pivotante IXIA
- Montage en niche avec élément fixe IXIA 200 mm et 300 mm
- Ne peut être montée seule
- Profilé d'extension 25 mm en option
- Norme CE: EN 14428 : 2005
- Norme de vitrage: EN 12150-1 : 2000

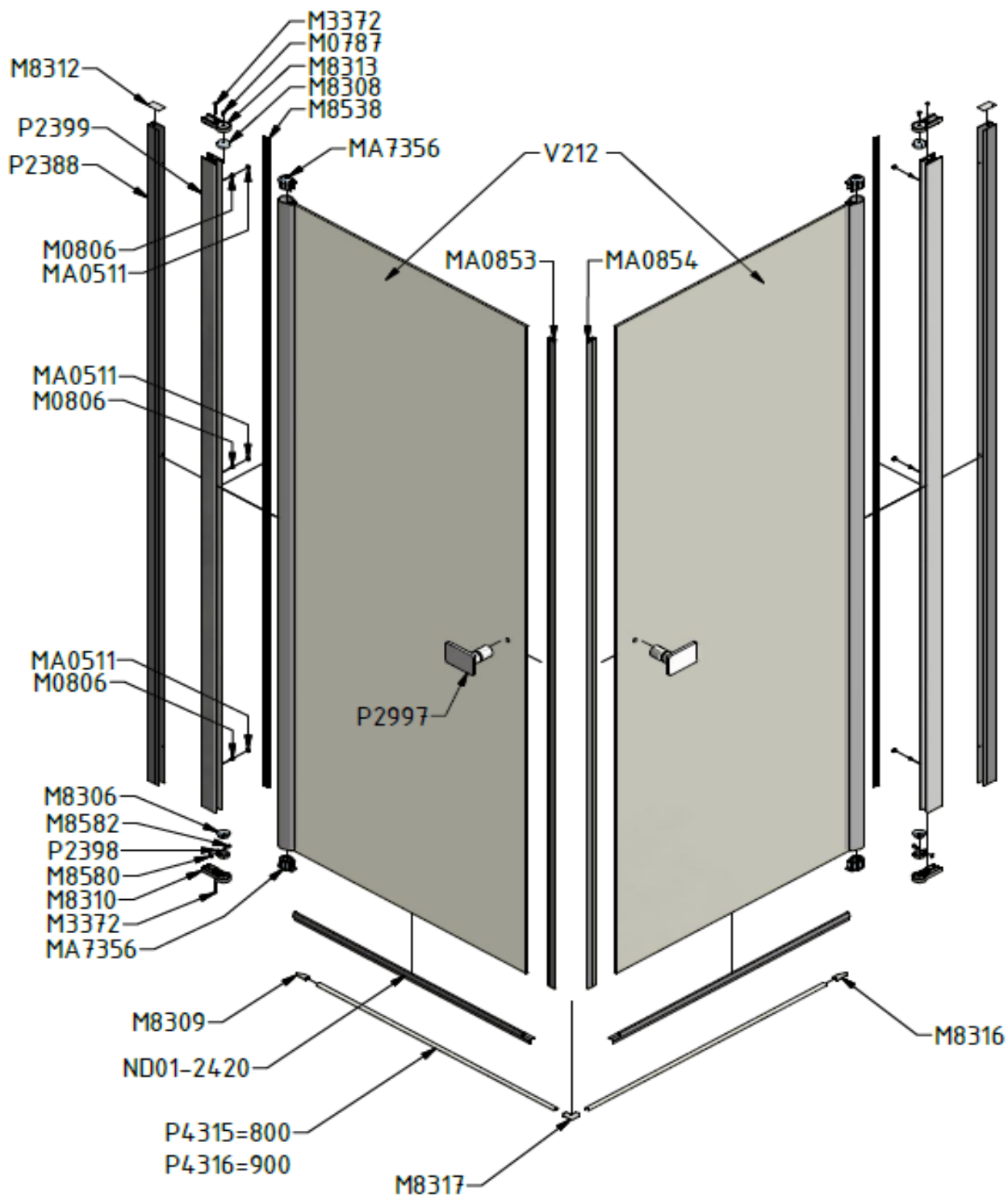
Sous réserves de modifications ou d'erreurs typographiques. Toute reproduction totale ou partielle, tant en France qu'à l'étranger, est interdite compte tenu des dispositions légales en vigueur relative à la propriété artistique et intellectuelle. Photos non contractuelles



Porte pivotante pour montage en angle - réversible				
WIDTH	X	Y	Z	REFERENCES
800	750-775	764-789	757-782	IXIA20116
900	850-875	864-889	857-882	IXIA20124

Sous réserves de modifications ou d'erreurs typographiques. Toute reproduction totale ou partielle, tant en France qu'à l'étranger, est interdite compte tenu des dispositions légales en vigueur relative à la propriété artistique et intellectuelle. Photos non contractuelles

Vue éclatée



Sous réserves de modifications ou d'erreurs typographiques. Toute reproduction totale ou partielle, tant en France qu'à l'étranger, est interdite compte tenu des dispositions légales en vigueur relative à la propriété artistique et intellectuelle. Photos non contractuelles