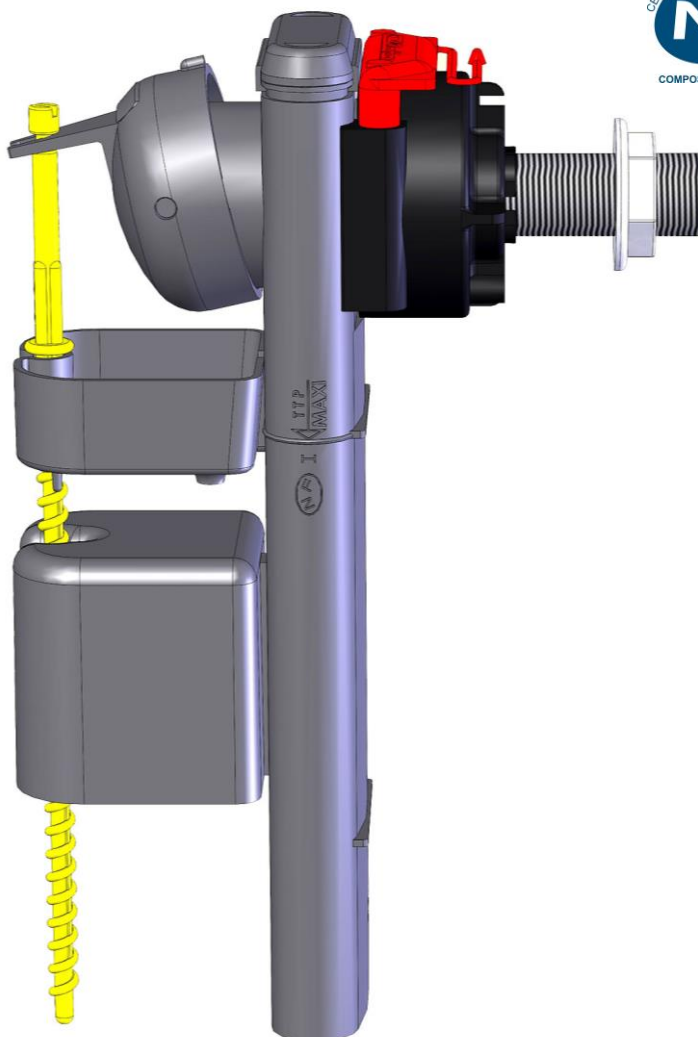
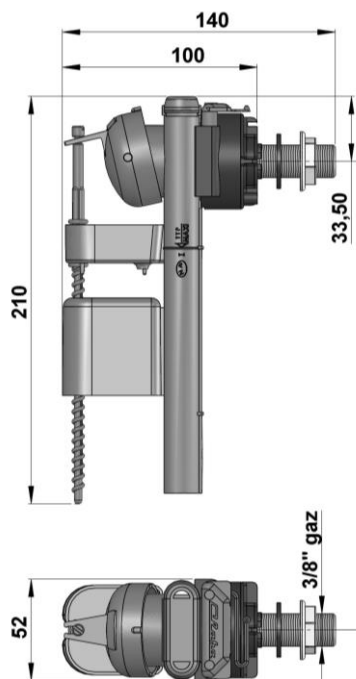
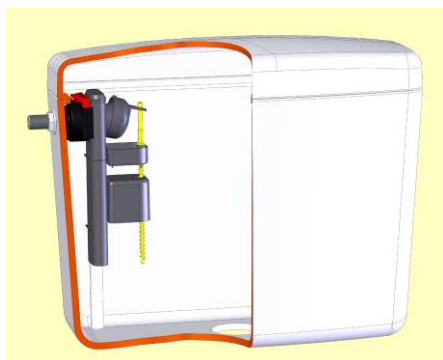


Robinet Flotteur universel CLARACLIP réf. 5020.000 & 5027.000



Réf. 5020.000



Robinet flotteur universel CLARACLIP

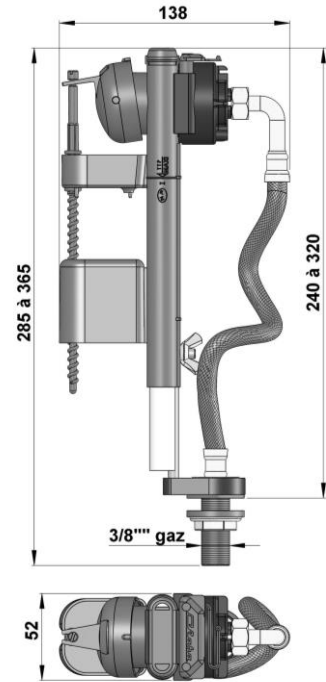
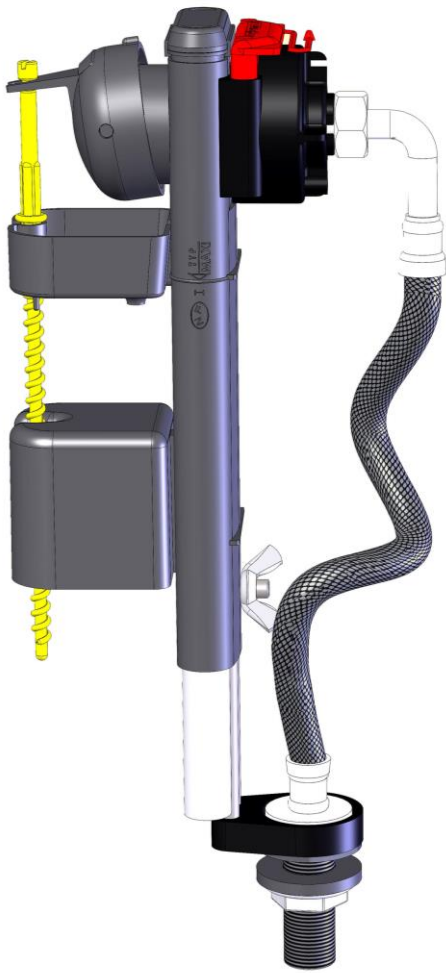
- Alimentation latérale réf. 5020.000

- Alimentation par le bas réf. 5027.000

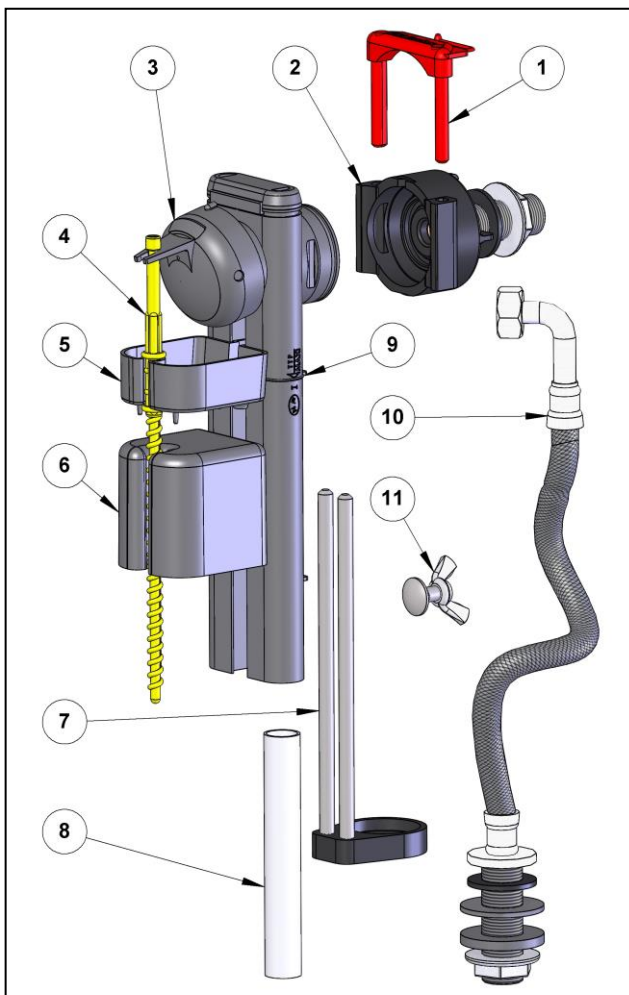
- S'adapte à tous les réservoirs, céramique, plastique ou fonte
- Modèle **extrêmement silencieux** NF - Classe 1
- Alimentation 3/8" – 12/17 latérale ou par le bas
- Montage rapide – réglage simplifié par molette
- Très résistant
- Remplissage rapide
- Entretien facilité par déclipage



Réf. 5027.000



Pièces détachées



1 – clip	5020.001
2 – ens. receveur Claraclip	5020.250
3 – ens. capot	5020.200
4 – tige de flotteur	5015.027
5 – godet de verrouillage	5020.028
6 – flotteur Claraclip	5020.007
8 – tube plongeur	5020.030
9 – ens. corps Claraclip	5020.400

Pour réf. 5027.000 :

7 – ens. tiges support	5027.270
10 – ens. flexible coudé	5017.270
11 – ens. boulon tête ronde	5027.260