



TROMBE AR 2001 2982001



FR Manuel d'installation

Sommaire

1. Description.....	2
2. Avantages.....	2
4. Matériaux.....	2
5. Spécifications.....	2
3. Conception.....	2
6. Gamme au catalogue.....	3
7. Accessoires.....	3
8. Installation.....	4
9. Economie d'eau.....	4
10. Réglage du débit.....	4
11. Résolution de dysfonctionnement.....	5

1. Description

La trombe est un mécanisme de chasse d'eau hydropneumatique.

C'est la pression de l'air comprimé par l'eau du réseau, située dans la partie supérieure de la trombe qui chasse l'eau.

2. Avantages

Gain de place : s'installe dans les locaux les plus exigus

Permet l'installation du siège contre le mur

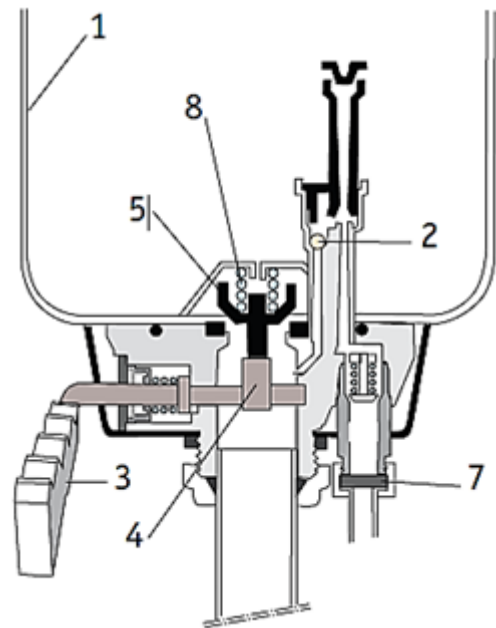
Inviolabilité : pas d'accès au mécanisme

Economie d'eau à chaque chasse

Puissance de la chasse sous pression

Garantie 2 ans

3. Conception



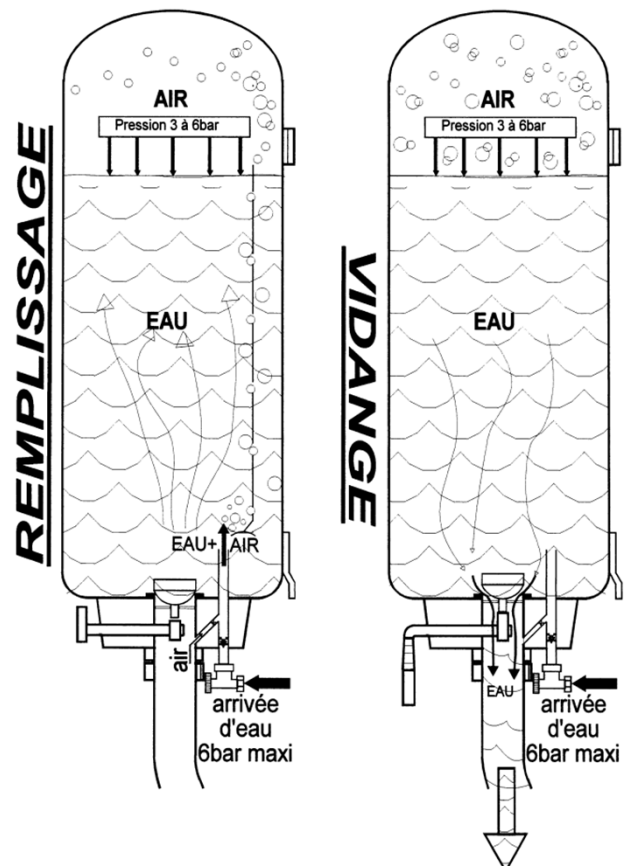
- 1. Réservoir
- 2. Venturi
- 3. Poignée
- 4. Came d'ouverture du clapet de décharge
- 5. Clapet de décharge
- 6. Clapet anti-retour
- 7. Tamis-filtre
- 8. Ressort

4. Matériaux


Réservoir (intérieur et extérieur)	Acier revêtement Rislán
Poignée	Acier revêtu résine acétal
Filtre	Résine polyamide
Ressort	Acier inoxydable

5. Spécifications





Pression d'utilisation	3 à 6 bar
Capacité totale du réservoir	12 litres
Capacité de remplissage	entre 8.5 et 10 litres
Hauteur	565 mm
Diamètre	180 mm
Mécanisme	Puissance réglable



6. Gamme au catalogue

Photo	Désignation	Code article Comap
	2980 Trombe AR 2001	2982001

7. Accessoires

Photo	Désignation	Taille	Code article Comap
	Tube plastique 2982	0.6 m - 30 x 32	P069400
		0.8 m - 30 x 32	P067600
	Kit de remplacement 2985	-	P068000
	Kit de transformation* (embase, manette, venturi) 2986	-	P072101
	Kit manette 2987	-	P075200

* Pour le remplacement de la trombe ancien modèle AR, utiliser le kit P06800 pour fixer au mur le modèle AR2001.

8. Installation

1. Utiliser le gabarit de perçage et le schéma situés sur le carton d'emballage pour mettre en place les fixations murales.
2. Fixer la trombe au mur.
3. Afin d'assurer le filtrage et l'étanchéité, installer le tamis-filtre (fourni dans le sachet) entre le raccord d'entrée de la trombe et l'écrou du robinet.
4. Raccorder l'écrou tournant du robinet (fourni avec le produit) sur le raccord d'arrivée d'eau de la trombe. Pour le serrage, utiliser une clé et une contre clé de 19 sur le raccord d'entrée de la trombe afin d'éviter que le raccord de la trombe ne tourne.
5. Raccorder la partie male du robinet à l'arrivée d'eau.
6. Raccorder le tube de chasse d'eau sur la sortie de la trombe, le tube ne doit pas pénétrer de plus de 20mm dans la goulotte de la cuvette.
7. Ne pas oublier d'ouvrir le robinet pour le remplissage

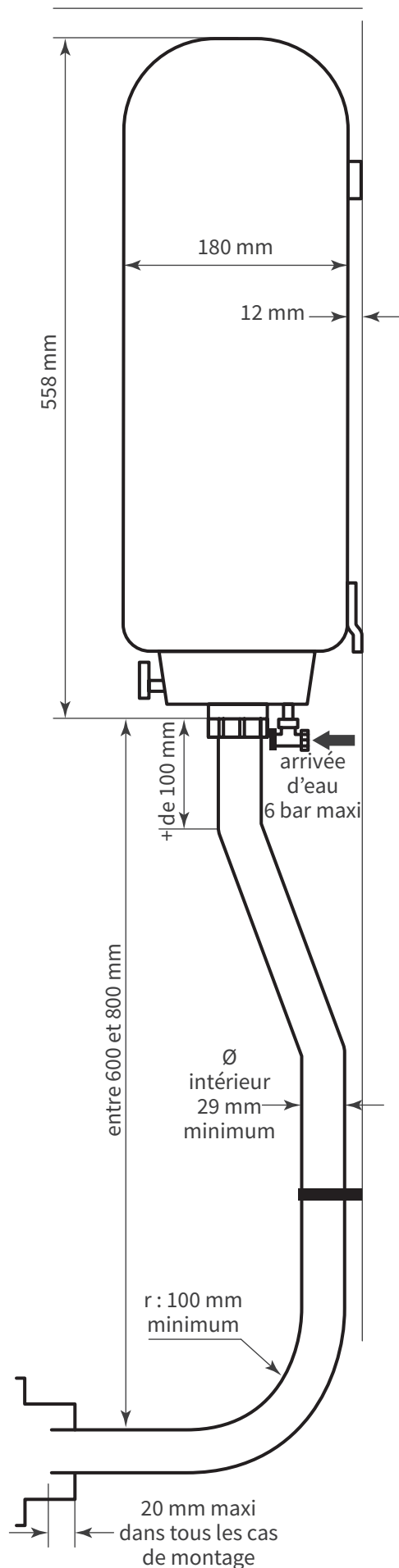
Dans le cas d'un raccordement avec un tube non standard (qui n'est pas présenté dans la partie accessoire de ce document), celui-ci devra impérativement respecter les indications du schéma ci-contre.

9. Economie d'eau

Mécanisme à puissance réglable : l'écoulement se stoppe dès que la poignée est relâchée

10. Réglage du débit

Pour diminuer le débit : Serrer la vis de réglage sous l'axe de la poignée



11. Résolution de dysfonctionnement

Constats	Causes	Solutions
Bruit excessif au moment du remplissage	Pression importante dans le réseau →	Installer un réducteur de pression afin de diminuer la pression à 3 bar. Pression préconisée : 3 bar Pression maxi : 6 bar
Effet de chasse insuffisant	Pression insuffisante dans le réseau →	Vérifier la pression du réseau et le réglage du réducteur de pression à l'entrée de votre installation si présent, augmenter la pression du réseau si besoin (pression préconisée : 3 bar).
	Débit d'eau trop faible →	Augmenter le débit d'eau en desserrant la vis de réglage sous l'axe de la poignée de la trombe.
	Déséquilibre du coussin d'air dans le réservoir →	Le renouvellement de l'air est automatique par effet Venturi lors du remplissage. Néanmoins, si la chasse devient moins efficace, il est possible de réaliser manuellement une recharge en air. Il est donc conseillé de réamorcer le coussin d'air en haut de cuve selon la procédure suivante : <ol style="list-style-type: none"> 1. Fermer le robinet d'arrivée d'eau, 2. Vider complètement La Trombe, 3. Relâcher la poignée, 4. Ouvrir à nouveau le robinet d'arrivée d'eau, L'air est renouvelé et la chasse opérationnelle.
L'eau éclabousse au-dessus de la cuvette lors de la chasse	Effet de chasse trop important →	Diminuer le débit d'eau en serrant la vis de réglage sous l'axe de la poignée Vérifier que la pression du réseau d'eau soit inférieure à 6 bar, si elle est supérieure, installer un réducteur de pression.
La poignée ne remonte pas ou remonte mal en position horizontale	Le mécanisme de la poignée est endommagé →	Si la trombe est sous garantie (acheté il y a moins de deux ans) alors contacter votre revendeur. Si la trombe n'est plus sous garantie, utiliser le kit P075200.
L'eau s'écoule en continu dans les toilettes	Le mécanisme est obstrué par des saletés →	Vérifier la présence de saleté au niveau du clapet de décharge et le nettoyer le cas échéant.
	Le clapet de sortie n'est plus étanche →	Si la trombe est sous garantie (acheté il y a moins de deux ans), contacter votre revendeur. Si la trombe n'est plus sous garantie : Changer l'embase complète (kit P072101).
	La poignée ne revient pas en place →	Si la trombe est sous garantie (acheté il y a moins de deux ans) alors contacter votre revendeur. Si la trombe n'est plus sous garantie, utiliser le kit P075200.
De l'eau suinte à la jonction de l'embase et du réservoir	Le système n'est plus étanche →	Resserrer les 6 écrous M8 sous le cache bleu (couple vissage de 6 +/-2Nm).
	Si le problème persiste →	Si la trombe est sous garantie (acheté il y a moins de deux ans), contacter votre revendeur. Si la trombe n'est plus sous garantie : Changer l'embase complète (kit P072101).

COMAP S.A.
77-79 Parkview-
77 Blvd La Bataille de Stalingrad
69100 VILLEURBANE - FRANCE
www.comap.aalberts-hfc.com

Art-nr-2982001_2022-04

Copyright Aalberts HFC Almere, the Netherlands. No part of this publication may be reproduced or published in any way without explicit permission and mention of the source. The data listed are solely applicable to Flamco products. Flamco B.V. shall accept no liability whatsoever for incorrect use, application or interpretation of the technical information. Flamco B.V. reserves the right to make technical alterations.