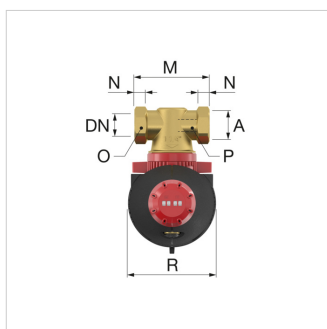
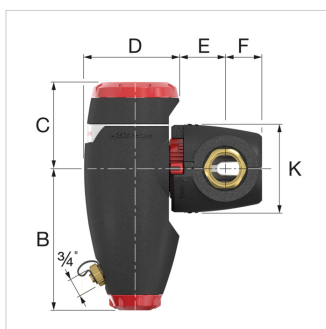


Fiche Technique (2021-08-30)
11032 - XStream Clean 1 F


Description		XStream Clean 1" F
code article		11032
Modèle		Flamco XStream Clean
Raccordement	[DN]	25
	(A)	G 1" F
K_v^* [m ³ /h] (ECO)		26,7
K_v^* [m ³ /h] (MAX)		7,8
Poids [kg]		1,8



Classification données générales

Groupe Etim	Filtres / séparateurs
Classe Etim	Séparateur air/boues HVAC/Eau glacée
Nom du produit	Séparateur de saletés XStream Clean pour fonction de débit total et partiel et aimant intégré (DN25) G1"F
Marque	Flamco
type produit	G 1"G 1"

Classification caractéristiques

Matière	Plastique
séparateur de type	Boues
Exécution	Horizontal/vertical
Convient pour le chauffage	Oui
Convient pour le refroidissement	Oui
Diamètre intérieur	1" (25)
Diamètre extérieur tube [mm]	33.7
Raccordement	Filetage femelle gaz cylindrique (BSPP)
Longueur construction [mm]	110
Phase de compression	PN 10
Traitement de la surface	Non-traité
Principe de fonctionnement	Aimant
Adapté pour système ouvert	Non
Convient pour système fermé	Oui
Avec robinet de vidange	Oui
Avec filtre amovible	Non
Densité Mesh filtre [mm]	0
Avec dégazeur automatique	Non
avec automate d'appoint intégré	Non
Avec des accouplements	Non
Distance Entrée / Sortie [mm]	0
Température medium maximum (continue) [°C]	120

Type	Dimensions										
	B [mm]	C [mm]	D [mm]	E [mm]	F [mm]	K [mm]	M [mm]	N [mm]	O [mm]	P [mm]	R [mm]
XStream Clean 22	149	98	106	44	41	102	119	24	32	24	114
XStream Clean 3/4 F	149	98	106	44	41	102	100	14	32		114
XStream Clean 1 M	149	98	106	44	41	102	100	13		27	114
XStream Clean 1 F	181	110	121	53	45	114	110	16	41		130
XStream Clean 1 1/4 M	181	110	121	53	45	114	110	14		34	130
XStream Clean 1 1/4 F	181	110	125	57	48	114	110	18	50		130
XStream Clean 1 1/2 F	208	124	139	62	51	132	129	18	55		145
XStream Clean 2 F	208	124	139	65	58	132	140	23	70		145



Flamco

Flamco s.a.r.l.

ZI du Vert Galant 1, rue de la Garenne 1
95310, Saint Ouen l'Aumône - fr

T 01 342 191 91

F 01 303 782 19

E info@flamco.fr

I flamcogroup.com/fr