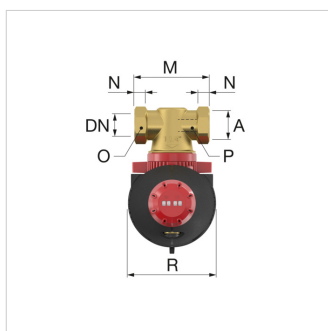
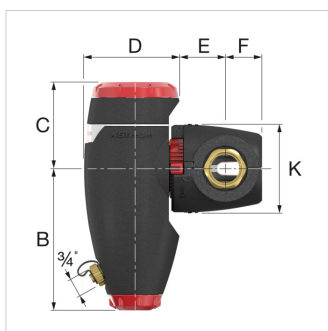


**Fiche Technique (2021-08-30)**
**11033 - XStream Clean 1 1/4 F**


|  |      |                        |
|--|------|------------------------|
| Description                                |      | XStream Clean 1 1/4" F |
| code article                               |      | 11033                  |
| Modèle                                     |      | Flamco XStream Clean   |
| Raccordement                               | [DN] | 32                     |
|  | (A)  | G 1 1/4" F             |
| K <sub>v</sub> * [m <sup>3</sup> /h] (ECO) |      | 38,5                   |
| K <sub>v</sub> * [m <sup>3</sup> /h] (MAX) |      | 10,6                   |
| Poids [kg]                                 |      | 1,9                    |



### Classification données générales

|                       |  |
|-----------------------|--|
| <b>Groupe Etim</b>    | Filtres / séparateurs  |
| <b>Classe Etim</b>    | Séparateur air/boues HVAC/Eau glacée   |
| <b>Nom du produit</b> | Séparateur de saletés XStream Clean pour fonction de débit total et partiel et aimant intégré (DN32) G1¼"F |
| <b>Marque</b>         | Flamco   |
| <b>type produit</b>   | G 1 1/4"G 1 1/4"   |

### Classification caractéristiques

|   |   |
|---|---|
| <b>Matière</b>                                    | Plastique                               |
| <b>séparateur de type</b>                         | Boues                                   |
| <b>Exécution</b>                                  | Horizontal/vertical                     |
| <b>Convient pour le chauffage</b>                 | Oui                                     |
| <b>Convient pour le refroidissement</b>           | Oui                                     |
| <b>Diamètre intérieur</b>                         | 1¼" (32)                                |
| <b>Diamètre extérieur tube [mm]</b>               | 42.4                                    |
| <b>Raccordement</b>                               | Filetage femelle gaz cylindrique (BSPP) |
| <b>Longueur construction [mm]</b>                 | 110                                     |
| <b>Phase de compression</b>                       | PN 10                                   |
| <b>Traitement de la surface</b>                   | Non-traité                              |
| <b>Principe de fonctionnement</b>                 | Aimant                                  |
| <b>Adapté pour système ouvert</b>                 | Non                                     |
| <b>Convient pour système fermé</b>                | Oui                                     |
| <b>Avec robinet de vidange</b>                    | Oui                                     |
| <b>Avec filtre amovible</b>                       | Non                                     |
| <b>Densité Mesh filtre [mm]</b>                   | 0                                       |
| <b>Avec dégazeur automatique</b>                  | Non                                     |
| <b>avec automate d'appoint intégré</b>            | Non                                     |
| <b>Avec des accouplements</b>                     | Non                                     |
| <b>Distance Entrée / Sortie [mm]</b>              | 0                                       |
| <b>Température medium maximum (continue) [°C]</b> | 120                                     |

| Type               | Dimensions |        |        |        |        |        |        |        |        |        |        |
|--------------------|------------|--------|--------|--------|--------|--------|--------|--------|--------|--------|--------|
|                    | B [mm]     | C [mm] | D [mm] | E [mm] | F [mm] | K [mm] | M [mm] | N [mm] | O [mm] | P [mm] | R [mm] |
| XStream Clean 22   | 149        | 98     | 106    | 44     | 41     | 102    | 119    | 24     | 32     | 24     | 114    |
| XStream Clean ¾ F  | 149        | 98     | 106    | 44     | 41     | 102    | 100    | 14     | 32     |        | 114    |
| XStream Clean 1 M  | 149        | 98     | 106    | 44     | 41     | 102    | 100    | 13     |        | 27     | 114    |
| XStream Clean 1 F  | 181        | 110    | 121    | 53     | 45     | 114    | 110    | 16     | 41     |        | 130    |
| XStream Clean 1¼ M | 181        | 110    | 121    | 53     | 45     | 114    | 110    | 14     |        | 34     | 130    |
| XStream Clean 1¼ F | 181        | 110    | 125    | 57     | 48     | 114    | 110    | 18     | 50     |        | 130    |
| XStream Clean 1½ F | 208        | 124    | 139    | 62     | 51     | 132    | 129    | 18     | 55     |        | 145    |
| XStream Clean 2 F  | 208        | 124    | 139    | 65     | 58     | 132    | 140    | 23     | 70     |        | 145    |

Flamco s.a.r.l.  
ZI du Vert Galant 1, rue de la Garenne 1  
95310, Saint Ouen l'Aumône - fr  
**T** 01 342 191 91  
**F** 01 303 782 19  
**E** [info@flamco.fr](mailto:info@flamco.fr)  
**I** [flamcogroup.com/fr](http://flamcogroup.com/fr)