

Vernis Blend

Mitigeur bain/douche C2 avec cartouche à 2 vitesses

Surfaces: **chromé** Numéro d'article: **71454000**



Description

Caractéristiques

- 2 sorties = 2 fonctions
- Longueur 171 mm
- type de raccordement: raccords S
- entraxe: 150 mm ± 12 mm
- type de jet du mitigeur: jet normal
- débit maximal sous 3 bars de pression: 22,4 l/min
- débit du bec déverseur sous 3 bars: 22,4 l/min
- débit de la douchette sous 3 bars: 15,9 l/min
- cartouche céramique à 2 vitesses
- limiteur de température réglable
- inverseur avec réinitialisation automatique
- avec silencieux
- Convient au chauffe-eau instantané
- ACS 20 ACC NY 102 France, valide jusqu'au 23.06.2025

Détails de l'article

EAN

4059625316238

Technologie



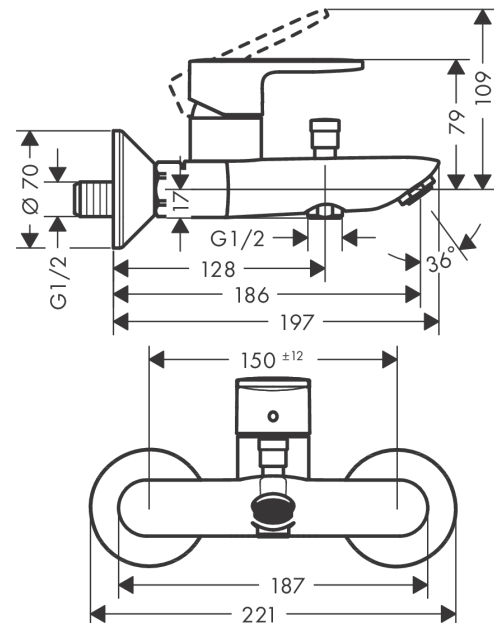
Certificats



Photo du produit



Plan géométral



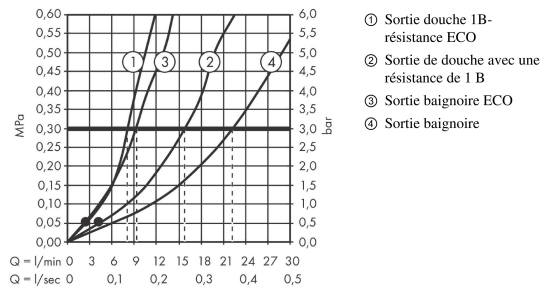
Vernis Blend

Mitigeur bain/douche C2 avec cartouche à 2 vitesses

Surfaces: **chromé** Numéro d'article: **71454000**



Schéma d'écoulement



Vernis Blend

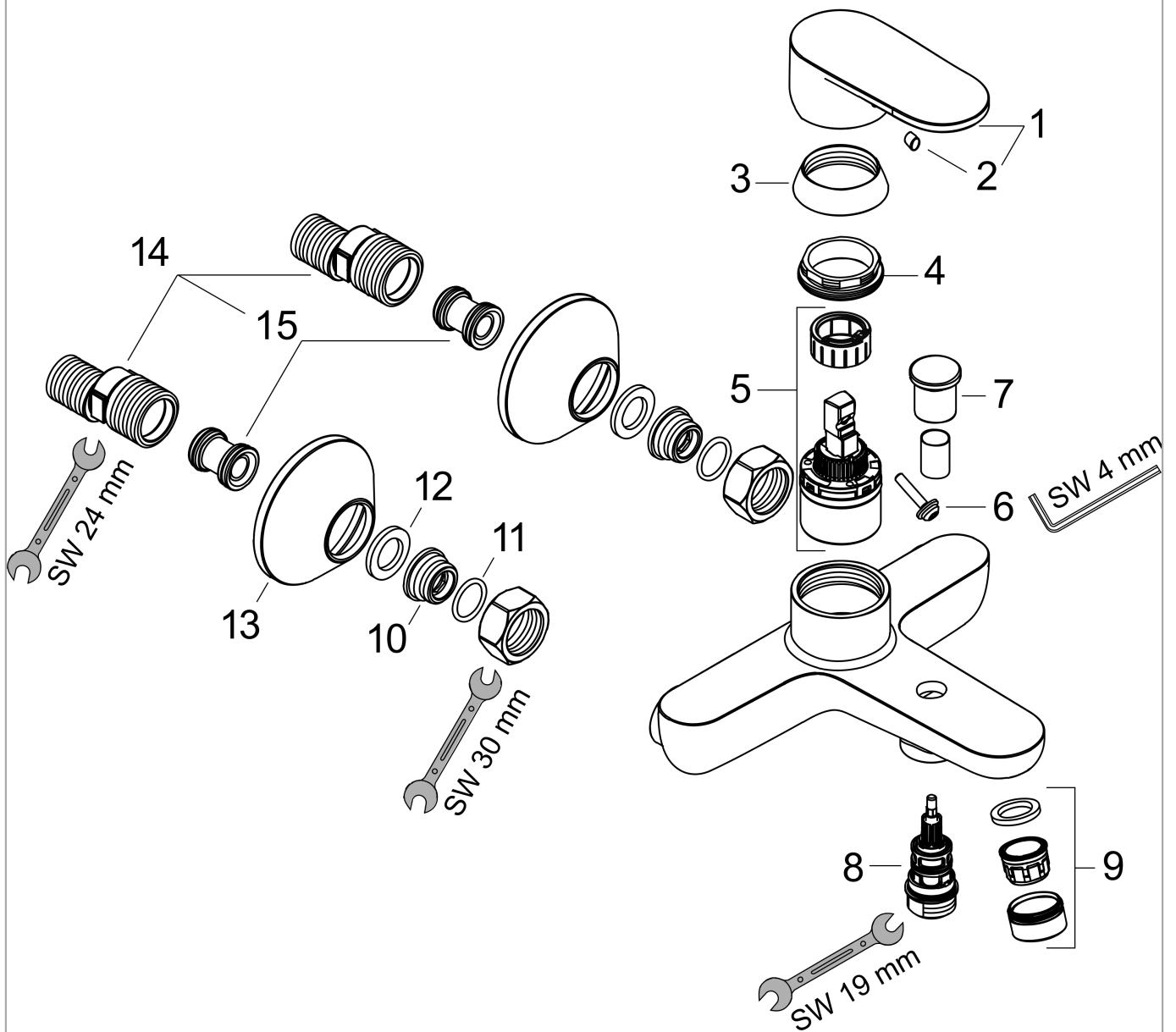
Mitigeur bain/douche C2 avec cartouche à 2 vitesses

Surfaces: chromé Numéro d'article: 71454000



Vue éclatée

Année de construction: >01/21



Vernis Blend**Mitigeur bain/douche C2 avec cartouche à 2 vitesses**Surfaces: **chromé** Numéro d'article: **71454000****Liste des pièces détachées**

Année de construction: >01/21

Pos.	Description	Numéro d'article	GP	UE
1	poignée	93715000	-	1
2	cache vis	96338000	-	1
3	rosace	93716000	-	1
4	écrou à six pans	93717000	-	1
5	cartouche cpl.	95730000	-	1
6	vis	95140000	-	1
7	bouton d'inverseur	93766000	-	1
8	inverseur	97978000	-	1
9	mousseur M24x1 (38 l/min)	92513000	-	1
10	raccord G½	93767000	-	1
11	joint torique 16x2	98133000	-	1
12	filtre	96922000	-	1
13	rosace Ø 70 mm	93718000	-	1
14	set des raccord-S (±12 mm)	94140000	-	1
15	amortisseur anti-coup de bélier	96429000	-	1