

**Vernis Shape**  
**Mitigeur de lavabo 70 avec tirette et vidage métallique**  
 Surfaces: **chromé**    Numéro d'article: **71566000**



## Description

### Caractéristiques

- comprenant : mitigeur de lavabo, garniture de vidage
- ComfortZone 70
- Longueur 89 mm
- type de jet: jet normal
- mousseur orientable
- débit maximal sous 3 bars de pression: 5 l/min
- cartouche céramique
- limiteur de température réglable
- avec alimentation d'eau isolée
- convient au chauffe-eau instantané
- garniture de vidage 1 ¼"
- matériau de la garniture de vidage: métallique
- ACS 20 ACC NY 139, valide jusqu'au 05.06.2025

## Détails de l'article

EAN

4059625321423

## Technologie



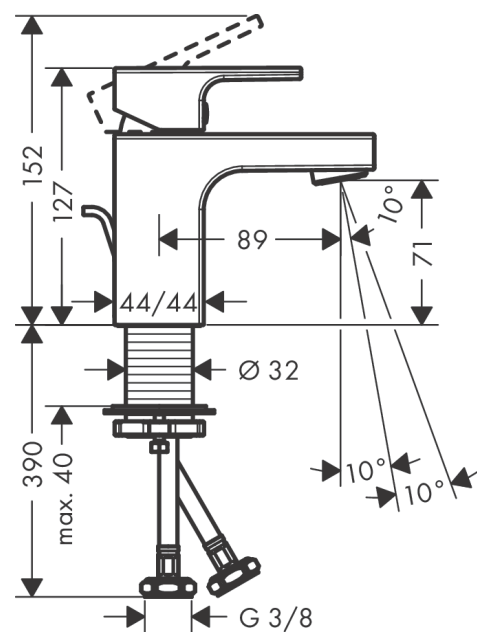
## Certificats



## Photo du produit



## Plan géométral



**Vernis Shape**

**Mitigeur de lavabo 70 avec tirette et vidage métallique**

Surfaces: **chromé** Numéro d'article: **71566000**



**Schéma d'écoulement**

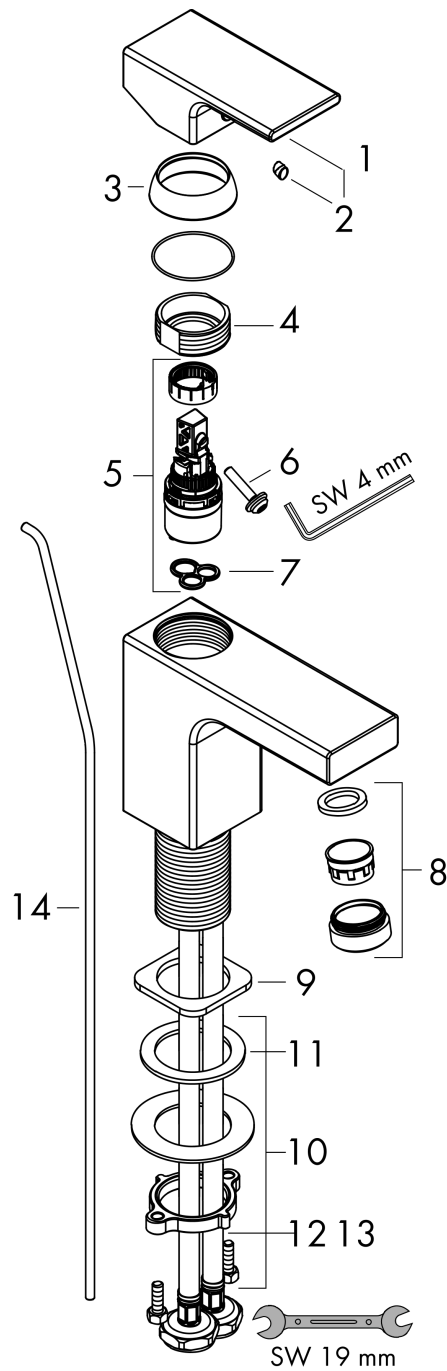


**Vernis Shape**  
**Mitigeur de lavabo 70 avec tirette et vidage métallique**  
 Surfaces: **chromé**    Numéro d'article: **71566000**



Vue éclatée

Année de construction: >04/21



**Vernis Shape****Mitigeur de lavabo 70 avec tirette et vidage métallique**Surfaces: **chromé** Numéro d'article: **71566000****Liste des pièces détachées**

Année de construction: &gt;04/21

Pos.	Description	Numéro d'article	GP	UE
1	poignée	93684000	-	1
2	cache vis	96338000	-	1
3	rosace	93680000	-	1
4	écrou à six pans	93686000	-	1
5	cartouche cpl.	97685000	-	1
6	vis	95140000	-	1
7	joint	98865000	-	1
8	mousseur pivotant M24x1 (5 l/min)	93834000	-	1
9	joint	93687000	-	1
10	fixation cpl. (Ø 32)	13961000	-	1
11	anneau plastique	97548000	-	1
12	flexible de raccordement 450 mm M8x0,75 G3/8	97206000	-	1
13	joint torique 6,6x1,6	93019000	-	1
14	tirette	93683000	-	1
a	vidage lavabo	94139000	-	1
b	rallonge 35mm pour fixation	13898000	-	1