

Vernis Shape

Mitigeur de lavabo 190 avec tirette et vidage métallique

Surfaces: **chromé** Numéro d'article: **71590000**



Description

Caractéristiques

- comprenant : mitigeur de lavabo, garniture de vidage
- ComfortZone 190
- Longueur 110 mm
- type de jet: jet normal
- mousseur orientable
- débit maximal sous 3 bars de pression: 5 l/min
- cartouche céramique
- avec alimentation d'eau isolée
- convient au chauffe-eau instantané
- garniture de vidage 1 ¼"
- matériau de la garniture de vidage: métallique
- ACS 20 ACC NY 139, valide jusqu'au 05.06.2025

Détails de l'article

EAN

4059625321409

Technologie



Certificats



Photo du produit



Plan géométral

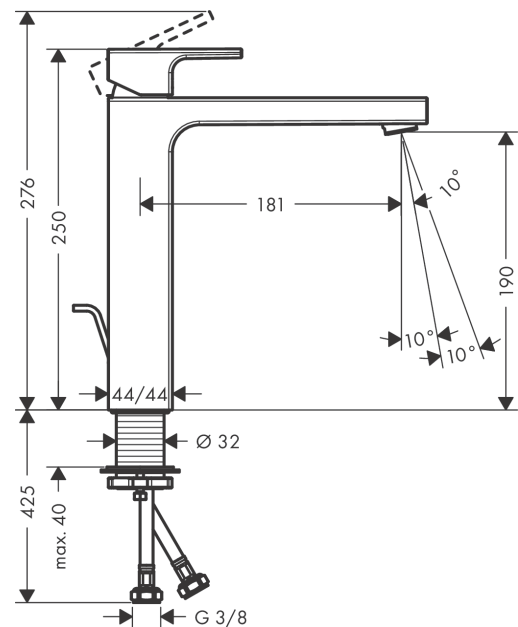
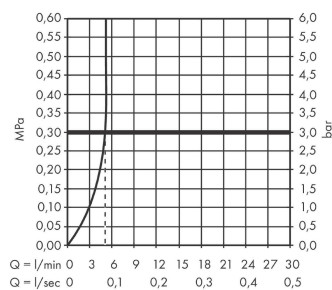


Schéma d'écoulement

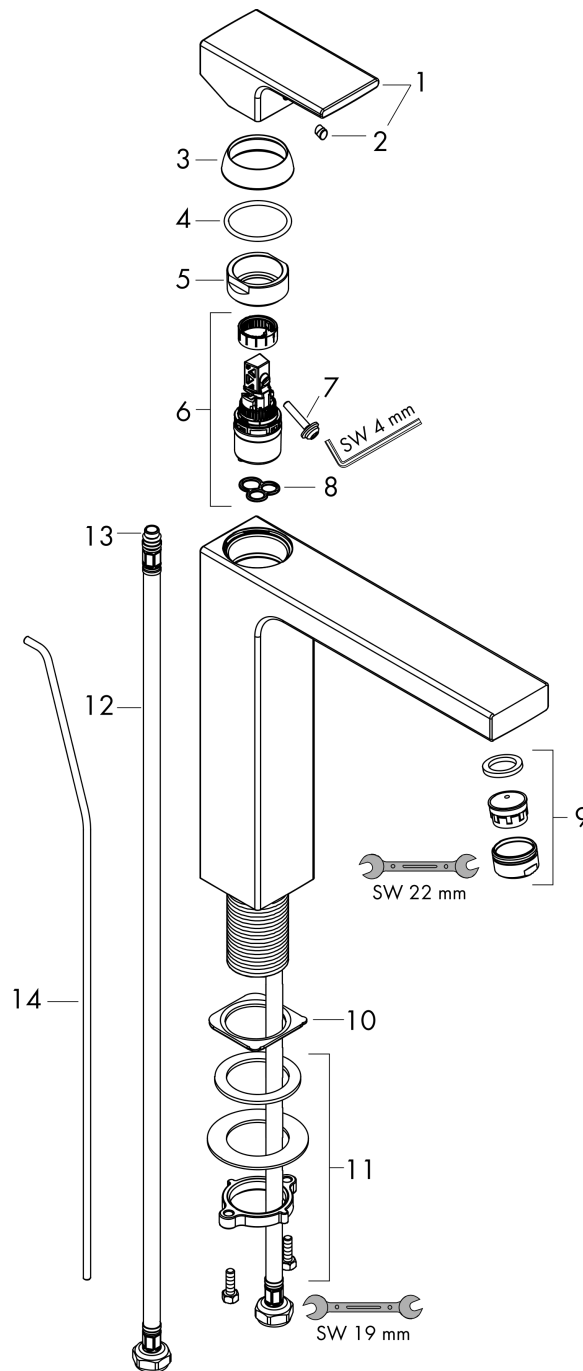


Vernis Shape
Mitigeur de lavabo 190 avec tirette et vidage métallique
 Surfaces: **chromé** Numéro d'article: **71590000**



Vue éclatée

Année de construction: >07/21



Vernis Shape**Mitigeur de lavabo 190 avec tirette et vidage métallique**Surfaces: **chromé** Numéro d'article: **71590000****Liste des pièces détachées**

Année de construction: >07/21

Pos.	Description	Numéro d'article	GP	UE
1	poignée	93684000	-	1
2	cache vis	96338000	-	1
3	rosace	93680000	-	1
4	écrou à six pans	93686000	-	1
5	joint torique 32x2	98193000	-	1
6	cartouche cpl.	97685000	-	1
7	vis	95140000	-	1
8	joint	98865000	-	1
9	mousseur pivotant M24x1 (5 l/min)	93834000	-	1
10	joint	93687000	-	1
11	fixation cpl. (Ø 32)	13961000	-	1
12	flexible de raccordement 600 mm M8x0,75 G3/8	96556000	-	1
13	joint torique 6,6x1,6	93019000	-	1
14	tirette	93683000	-	1
a	vidage lavabo	94139000	-	1
b	levier de commande cpl. 340 mm, sphere Ø 12 mm	96324000	-	1
c	rallonge 35mm pour fixation	13898000	-	1